

# TESLA



**MX500WX**

## User Manual

ENG BIH/CG BG GR HR HU MK RO SLO SRB

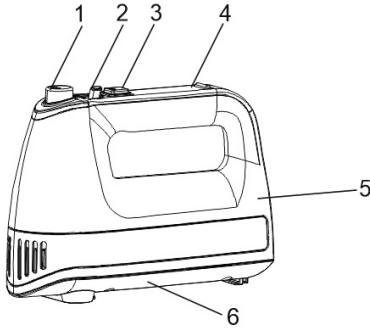
MIXER

Household Use only.  
Read this instruction manual carefully before using.

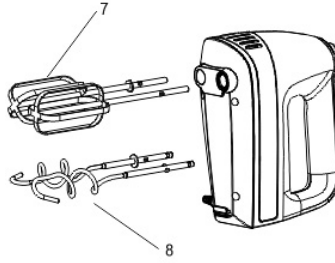
## IMPORTANT SAFETY INSTRUCTION

- Before using this appliance, read the user instructions carefully.
- Keep these instructions, warranty card, purchase receipt and, if possible, the box, together with inner packaging.
- This appliance is only for domestic use, and not for commercial use.
- Appliances can be used by persons with reduced physical, sensory or mental capabilities or lack of experience and knowledge if they have been given supervision or instruction concerning use of the appliance in a safe way and if they understand the hazards involved.
- Children shall not play with the appliance.
- This appliance shall not be used by children. Keep the appliance and its cord out of reach of children.
- Inspect the power cable and appliance regularly. If any defect is found, do not operate.
- Do not attempt to repair the unit yourself, but take it must be repaired by qualified technicians to avoid any hazard
- Keep appliance and cable away from direct radiant heat from the sun, from damp, from sharp edges and other dangers.
- Never use your appliance without paying attention! Always unplug the unit when not in use, even for a moment.
- Insert only original parts (dough hooks, beaters).
- Do not use outdoors.
- Never immerse the unit in water or any other liquids, or come into contact with them. Do not use it with wet hands.
- If the appliance should become wet or damp, remove plug from mains socket immediately. Do not put your hands in the water!
- Use this appliance only for its intended purpose.
- Never touch the rotating tools while still in motion; always wait for them to stop.
- To avoid splashes, always put the dough hooks or beater right into the material to be mixed before running.
- Never use this appliance to mix or stir anything other than foods.
- Do not use during cooking processes or with boiling liquids.

# PARTS DESCRIPTION



- 1. Ejection button
- 2. Speed button
- 3. Turbo button
- 4. Handle cover
- 5. Main body



- 6. Base cover
- 7. Beaters
- 8. Dough hook

## Preparing the dough hooks or beaters

- Always check the mixer is switched off at the mains.
- Make sure that the on / off and speed control (2) are in the "0" position, so that the appliance is switched off.

## Inserting the dough hooks or beaters

- Insert the two beaters (7) into body of appliance, turn slightly until they engage.
- Insert the two dough hooks (8) into corresponding holes, turn slightly until they engage.
- Never use beaters and dough hooks together.
- After use, Storage the dough hooks and beaters in the storage box (9)

## Using your dough hooks or beaters

- Do not run this appliance for more than 6 minutes without interruption. Allow the appliance to cool down to room temperature before continue operation.

### Speed control (4):

0: stop 1: slow ... 5: very fast

### Turbo button (5):

For a short high-speed burst; press and release.

### To remove dough hooks or beaters

To detach dough hooks / beaters, press the ejection button (1). The ejection button will not work if the speed is not at "0" position.

### Short-time operation

The appliance is designed to process average domestic quantities of food; it can be operated without interruption for a maximum of 6 minutes, then it should be allowed to cool down to room temperature before continue operation.

## Operating Procedure

1. Ensure the speed control is at "0" position.
2. Insert plug into a mains socket (220-240V~ 50/60Hz) and switch on the appliance.
3. Thrust the unit's beating accessory (ies) into the material to be beaten.
4. Gently move the unit up and down while beating.

### Adjust the speed control:

- "1" Dough hooks: butter, potatoes
- "2" Beaters: sauces, milk products, &c,
- "3" Dough hooks: light pastry dough
- "4" Beaters: whipped desserts, cream
- "5" Beaters: egg whites, whipped cream

For best results, use a medium-sized, high-sided bowl.

## Care of your appliance

- Remove plug from mains socket.
- Clean the mixer with a dry cloth after use.
- Wash beaters or hooks as normal with water and washing liquid.

# TECHNICAL SPECIFICATION

Voltage: AC 220V-240V~  
Frequency: 50Hz-60Hz  
Power: 500W

## Correct Disposal of this product:

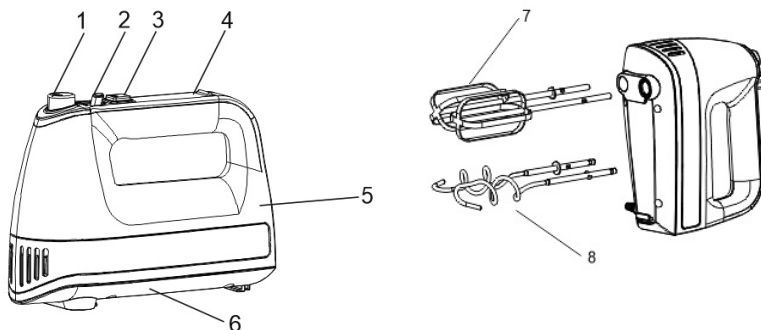


This marking indicates that this product should not be disposed with other household wastes throughout the EU. To prevent possible harm to the environment or human health from uncontrolled waste disposal, recycle it responsibly to promote the sustainable reuse of material resources. To return your used device, please use the return and collection systems or contact the retailer where the product was purchased, they can take this product for environmental safe recycling

## VAŽNA UPUTSTVA ZA SIGURNOST

- Prije upotrebe ovog uređaja, pažljivo pročitajte uputstvo za upotrebu.
- Čuvajte ova uputstva, garantni list, potvrdu o kupovini, ako je moguće kutiju, zajedno sa unutrašnjim pakovanjem.
- Ovaj uređaj je samo za kućnu upotrebu, a ne za komercijalnu upotrebu.
- Uređaje mogu koristiti osobe sa smanjenim fizičkim, senzornim ili mentalnim sposobnostima ili sa nedostatkom iskustva i znanja ako su im pod nadzorom ili uputstvima u vezi sa upotrebom uređaja na siguran način i ako razumiju opasnosti.
- Djeca se ne smiju igrati sa uređajem.
- Ovaj uređaj ne smiju koristiti djeca. Uređaj i kabl držite van mogućnosti da dohvate djeca.
- Redovno pregledavajte kabl za napajanje i uređaj. Ako se pronađe bilo kakav nedostatak, nemojte koristiti uređaj.
- Ne pokušavajte sami popraviti jedinicu, ali pobrinite se da je popravljaju kvalifikovani tehničari kako bi se izbjegla opasnost
- Uređaj i kabl držite dalje od direktne sunčeve toplote, vlage, oštih ivica i drugih opasnosti.
- Uvijek isključite jedinicu iz utičnice kada je ne koristite, čak i na trenutak.
- Ubacite samo originalne delove (kuke za tijesto, žice za miješanje).
- Ne koristite na otvorenom.
- Uređaj nikada ne potapajte u vodu ili bilo koju drugu tečnost niti dolazite u kontakt s njima. Ne koristite ga mokrim rukama.
- Ako aparat postane moker ili vlažan, odmah izvucite utikač iz električne utičnice. Ne stavljajte ruke u vodu!
- Koristite ovaj uređaj samo za predviđenu namjenu.
- Nikada ne dodirujte rotirajuće dodatke dok su u pokretu; uvek sačekajte da prestanu.
- Da biste izbegli prskanja, uvek stavljajte kuke dodatke direktno u materijal za mešanje prije pokretanja.
- Nikada ne koristite ovaj aparat za miješanje bilo čega osim hrane.
- Ne koristiti tokom procesa kuhanja ili sa ključanjem tečnosti.

# OPIS DIJELOVA



1. Dugme za izbacivanje dodataka
2. Dugme za regulaciju brzine
3. Turbo dugme
4. Poklopac ručke držača
5. Kućište miksera

6. Donji dio kućišta
7. Dodatak - žica za miješanje
8. Dodatak - kuka za tijesto

## Priprema dodataka (kuka za tijesto, žica za miješanje)

- Uvek proverite da li je mikser isključen sa mreže.
- Uverite se da je uključivanje / isključivanje i kontrola brzine (2) u položaju "0", tako da je aparat isključen.

## Stavljanje dodataka (kuka za tijesto, žica za miješanje)

- Umetnite dva kraja dodatka (7) u tijelo uređaja, lagano okrećite dok se ne zakače.
- Umetnite dve kraja dodatka (8) u odgovarajuće rupe, lagano ih okrećite dok se ne zakače.
- Nikada nemojte upotrebljavati zajedno kuku za tijesto i žicu za mućenje .
- Nakon upotrebe dodatke treba da smjestite u kutiju za odlaganje (9)

## Korištenje uređaja sa dodacima (žice za miješanje, kuka za tijesto)

- Ne koristite ovaj uređaj duže od 6 minuta bez prekida. Prije nastavka rada, ostavite uređaj da se ohladi na sobnu temperaturu.
- Kontrola brzine:  
0: zaustavljanje 1: sporo ... 5: vrlo brzo
- Turbo dugme  
Za kratko pulsno mućenje sa velikom brzinom, pritisnite i otpustite.
- Da biste uklonili dodatke žica za mućenje ili kuke za tijesto, pritisnite dugme za izbacivanje.

Dugme za izbacivanje neće raditi ako brzina nije u položaju „0“.

- Uređaj je dizajniran za obradu prosječnih domaćih količina hrane; može se raditi bez prekida najviše 6 minuta, a zatim treba ostaviti da se ohladi na sobnu temperaturu prije nastavka rada.

## Operativna procedura

1. Uvjerite se da je kontrola brzine u položaju „0“.
2. Utaknite utikač u mrežnu utičnicu (220-240V ~ 50 / 60Hz) i uključite aparat.
3. Utaknite željene dodatke u kućište miksera.  
**Podesite kontrolu brzine:**  
„1“ Kuka za tijesto: puter, krompir  
„2“ Žica za mućenje: sosovi, mlječni proizvodi itd.,  
„3“ Kuka za tijesto: svjetlo tijesto za pecivo  
„4“ Žica za mućenje: šlag deserti, kajmak  
„5“ Žica za mućenje: bjelanca, šlag
4. Nježno pomerajte jedinicu gore-dole dok mutite.

### NAPOMENA

Za najbolje rezultate koristite srednje veliku, visokostranu posudu.

## Njega vašeg uređaja

- Izvadite utikač iz električne utičnice.
- Očistite mikser suhom krpom nakon upotrebe.
- Slobodno operite žičane dodatke sa vodom i tečnošću za pranje.

# TEHNIČKE SPECIFIKACIJE

Napon: AC 220V-240V~

Frekvencija: 50Hz-60Hz

Snaga: 500W

## Pravilno odlaganje ovog proizvoda



Ova oznaka označava da se ovaj proizvod ne smije odlagati s ostalim kućnim otpadom u celoj EU. Da biste sprečili moguću štetu po životnu sredinu ili zdravlje ljudi zbog nekontrolisanog odlaganja otpada, odgovorno ga reciklirajte da biste promovisali održivu ponovnu upotrebu materijalnih resursa. Da biste vratili svoj korišćeni uređaj, koristite sisteme za vraćanje i prikupljanje ili se obratite prodavcu kod koga je proizvod kupljen, oni mogu uzeti proizvod za ekološku reciklažu.

Само за употреба в бита  
Прочетете внимателно това ръководство за употреба преди да използвате уреда.

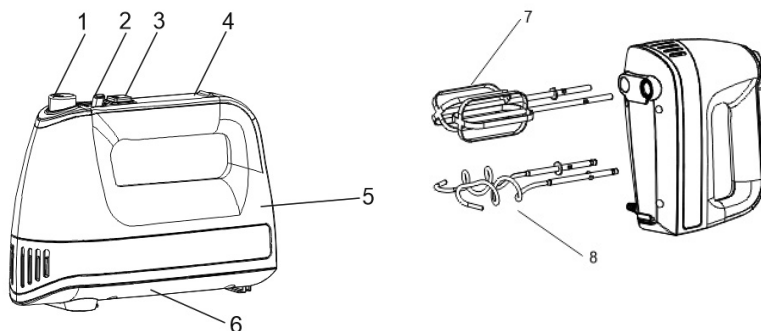
## ВАЖНИ ИНСТРУКЦИИ ЗА БЕЗОПАСНОСТ

- Преди да използвате това устройство, внимателно прочетете инструкциите за потребителя.
- Съхранявайте тези инструкции, гаранционна карта, касовият бон и, ако е възможно, кутията, заедно с вътрешната опаковка.
- Този уред е само за битова употреба, не е предназначен за търговска употреба.
- Уредите могат да се използват от лица с намалени физически, сетивни или психически способности или с недостатъчно опит и познания, ако те са под наблюдение или са инструктирани относно използването на уреда по безопасен начин и осъзнават опасностите, свързани неговата експлоатация.
- Децата не трябва да си играят с уреда.
- Този уред не трябва да бъде използван от деца. Пазете уреда и неговия кабел далеч от деца.
- Редовно проверявайте охранващия кабел и уреда. Ако откриете някакъв дефект, не работете с него.
- Не се опитвайте да ремонтирате уреда сами, той трябва да бъде ремонтиран от квалифицирани техници, за да се избегне всякаква опасност.
- Пазете уреда и кабела далеч от директни източници на слънчева топлина, от овлажняване, от остри ръбове и други опасности.
- Никога не използвайте уреда, без да отделяте необходимото внимание! Винаги изключвайте устройството, когато не го използвате, дори за момент.
- Поставете само оригинални приставки (куки за тесто, бъркалки).
- Не използвайте на открито.
- Никога не потапяйте уреда във вода или друга течност, не го изплаквайте под течаща вода. Не използвайте уреда, когато ръцете Ви са мокри.
- Ако уредът се намокри или навлажни, незабавно извадете щепсела от контакта. Не поставяйте ръцете си във водата!
- Използвайте устройството само в съответствие с предназначението му.



- Никога не докосвайте въртящите се приставки, докато са в движение; винаги изчакайте да спрат.
- За да избегнете възникването на пръски, винаги поставяйте куките за тесто или бъркалките директно в сместа, която трябва да разбъркате, преди да включите уреда.
- Никога не използвайте този уред за смесване или разбъркване на нещо различно от храни.
- Не използвайте по време на готвене или с горещи течности.

## ОПИСАНИЕ НА ЧАСТИТЕ



1. Бутон за изваждане на приставките
2. Бутон за управление на скоростта
3. Бутон за турбо
4. Капак на дръжката
5. Основен корпус

6. Капак на основата
7. Бъркалки
8. Куки за тесто

### Подготовка на куките за тесто или бъркалките

- Винаги проверявайте дали миксерът е изключен от електрическата мрежа.
- Уверете се, че бутонът за включване/изключване и регулаторът на скоростта (2) са в позиция "0", така че уредът да е изключен.

### Поставяне на куките за тесто или бъркалките

- Поставете двете бъркалки (7) в корпуса на уреда, завъртете леко, докато се захванат на мястото си.
- Поставете двете куки за тесто (8) в съответните отвори, завъртете леко, докато се захванат на мястото си.

- Никога не използвайте бъркалките и куките за тесто заедно.
- След употреба, съхранявайте куките за тесто и бъркалките в кутията за съхранение (9)

### Използване на куките за тесто или бъркалките

- Не работете с този уред повече от 6 минути без прекъсване. Оставете уреда да се охлади при стайна температура, преди да продължите.

#### **Управление на скоростта (4):**

0: спиране 1: бавно ... 5: много бързо

#### **Бутон за турбо (5):**

За кратки импулси при много висока скорост; натиснете и освободете.

### Отстраняване на куките за тесто или бъркалките

За да отстраните куките за тесто или бъркалките, натиснете бутона за изваждане на приставките (1). Бутонът за изваждане на приставките няма да работи, ако регулаторът на скоростта не е в позиция "0".

### Работа за кратки интервали

Уредът е проектиран да обработва средни количества храна, необходими в домакинството; може да работи без прекъсване за максимум 6 минути, след което трябва да бъде оставен да се охлади до стайна температура, преди да продължите работата.

## Работни процедури

1. Уверете се, че регулаторът на скоростта е в позиция "0".
2. Включете щепсела в електрически контакт (220-240V ~ 50/60Hz) и включете уреда.
3. Поставете приставките на уреда в сместа, която ще разбърквате.
4. Внимателно премествайте уреда нагоре и надолу, докато разбърквате.

### Регулиране на управлението на скоростта:

- "1" Куки за тесто: масло, картофи
- "2" Бъркалки: сосове, млечни продукти и др.
- "3" Куки за тесто: леко тесто за сладкиши
- "4" Бъркалки: десерти с бита сметана, кремове
- "5" Бъркалки: белтъци, бита сметана

За най-добри резултати използвайте средно голяма купа с висок борд.

## Грижа за Вашия уред

- Извадете щепсела от контакта.
- След употреба, почистете миксера със суха кърпа.
- Измийте бъркалките и куките за тесто както обикновено с вода и препарат за измиване на съдове.

# ТЕХНИЧЕСКИ СПЕЦИФИКАЦИИ

Напрежение AC 220V-240V~

Честота: 50Hz-60Hz

Мощност: 500W

## Правилно отстраняване от употреба на този продукт:



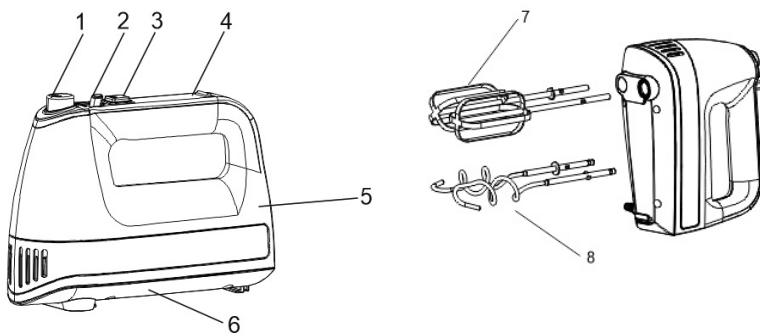
Тази маркировка показва, че този продукт не трябва да се изхвърля заедно с други битови отпадъци в целия ЕС. За да предотвратите възможни щети върху околната среда или човешкото здраве поради неконтролираното изхвърляне на отпадъци, рециклирайте ги отговорно, за да насърчите устойчивото повторно използване на материалните ресурси. За да върнете използваното устройство, използвайте системата за връщане събиране или се свържете с търговеца, от когото сте закупили продукта. Те могат да вземат от Вас този продукт и да го рециклират безопасно.

## ΣΗΜΑΝΤΙΚΕΣ ΟΔΗΓΙΕΣ ΑΣΦΑΛΕΙΑΣ

- Προτού χρησιμοποιήσετε αυτή τη συσκευή, διαβάστε προσεκτικά τις οδηγίες χρήσης.
- Φυλάξτε αυτές τις οδηγίες, την κάρτα εγγύησης, την απόδειξη αγοράς και, εάν είναι δυνατόν, το κουτί, μαζί με την εσωτερική συσκευασία.
- Αυτή η συσκευή προορίζεται μόνο για οικιακή χρήση και όχι για εμπορική χρήση.
- Η συσκευή αυτή μπορεί να χρησιμοποιείται από άτομα με μειωμένες σωματικές, αισθητηριακές ή διανοητικές ικανότητες που στερούνται την κατάλληλη εμπειρία και γνώση, εφόσον βρίσκονται υπό επίβλεψη ή έχουν λάβει οδηγίες για την ασφαλή χρήση της συσκευής και έχουν κατανοήσει τους κινδύνους που υπάρχουν.
- Τα παιδιά δεν πρέπει να παίζουν με τη συσκευή.
- Αυτή η συσκευή δεν πρέπει να χρησιμοποιείται από παιδιά. Διατηρείτε τη συσκευή και το καλώδιό της μακριά από παιδιά.
- Ελέγχετε τακτικά το καλώδιο τροφοδοσίας και τη συσκευή. Εάν εντοπιστεί κάποιο ελάττωμα, μην θέσετε σε λειτουργία.
- Μην επιχειρήσετε να επισκευάσετε τη μονάδα μόνοι σας. Μεταφέρετε τη συσκευή για επισκευή από ειδικευμένους τεχνικούς προς αποφυγή κινδύνων.
- Διατηρήστε τη συσκευή και το καλώδιο μακριά από άμεση ακτινοβολία από τον ήλιο, από υγρασία, από αιχμηρά άκρα και άλλους κινδύνους.
- Ποτέ μη χρησιμοποιείτε τη συσκευή σας χωρίς προσοχή! Αποσυνδέετε πάντα τη μονάδα όταν δεν τη χρησιμοποιείτε, έστω και για μικρό χρονικό διάστημα.
- Τοποθετείτε μόνο γνήσια ανταλλακτικά (γάντζοι ζύμης, αναδευτήρες).
- Μη χρησιμοποιείτε τη συσκευή σε εξωτερικούς χώρους.
- Ποτέ μη βυθίζετε τη μονάδα σε νερό ή άλλα υγρά και μην έρχεστε σε επαφή μαζί τους. Μην τη χρησιμοποιείτε με βρεγμένα χέρια.
- Εάν η συσκευή βραχεί ή τραβήξει υγρασία, αφαιρέστε αμέσως το φιλ από την πρίζα. Μην βάζετε τα χέρια σας στο νερό!
- Χρησιμοποιείτε αυτή τη συσκευή μόνο για τον προβλεπόμενο σκοπό της.

- Μην αγγίζετε τα περιστρεφόμενα εργαλεία ενώ είναι σε κίνηση, περιμένετε πάντα να σταματήσουν.
- Για να αποφύγετε τυχόν πιτσιλιές, τοποθετήστε τους γάντζους ζύμης ή τους αναδευτήρες στο υλικό που θα αναμιχθεί προτού θέσετε τη συσκευή σε λειτουργία.
- Ποτέ μη χρησιμοποιείτε αυτή τη συσκευή για να αναμείξετε ή να ανακατέψετε οτιδήποτε άλλο εκτός από τρόφιμα.
- Μην τη χρησιμοποιείτε κατά το μαγείρεμα ή με βραστά υγρά.

## ΠΕΡΙΓΡΑΦΗ ΕΞΑΡΤΗΜΑΤΩΝ



1. Κουμπί εξαγωγής
2. Κουμπί ταχύτητας
3. Κουμπί Turbo
4. Κάλυμμα λαβής
5. Κύριο σώμα

6. Κάλυμμα βάσης
7. Αναδευτήρες
8. Γάντζος ζύμης

## Προετοιμασία γάντζων ζύμης ή αναδευτήρων

- Ελέγχετε πάντα ότι το μίξερ είναι απενεργοποιημένο από το ρεύμα.
- Βεβαιωθείτε ότι τα κουμπιά ενεργοποίησης/απενεργοποίησης και ταχύτητας (2) βρίσκονται στη θέση «0» και η συσκευή είναι απενεργοποιημένη.

## Τοποθέτηση γάντζων ζύμης ή αναδευτήρων

- Τοποθετήστε τους δύο αναδευτήρες (7) στο σώμα της συσκευής, περιστρέψτε τους ελαφρώς έως ότου εμπλακούν στη θέση τους.
- Τοποθετήστε τους δύο γάντζους ζύμης (8) στις αντίστοιχες σπές, περιστρέψτε τους ελαφρώς έως ότου εμπλακούν στη θέση τους.
- Μη χρησιμοποιείτε ποτέ μαζί αναδευτήρες και γάντζους.

- Μετά τη χρήση, αποθηκεύετε τους γάντζους ζύμης και τους αναδευτήρες στο κουτί αποθήκευσης (9)

## Χρήση γάντζων ζύμης ή αναδευτήρων

- Μη θέτετε τη συσκευή αυτή σε λειτουργία για πάνω από 6 λεπτά χωρίς διακοπή. Αφήστε τη συσκευή να κρυώσει σε θερμοκρασία δωματίου, προτού τη θέσετε εκ νέου σε λειτουργία.

### Επιλογή ταχύτητας (4):

0: κλειστό 1: αργή ταχύτητα... 5: πολύ γρήγορη ταχύτητα

### Κουμπί Turbo (5):

Για σύντομη λειτουργία σε υψηλή ταχύτητα, πατήστε το κουμπί και αφήστε το.

### Για την αφαίρεση γάντζων ζύμης ή αναδευτήρων

Για να βγάλετε τους γάντζους ζύμης/αναδευτήρες, πατήστε το κουμπί εξαγωγής (1). Το κουμπί εξαγωγής δεν θα λειτουργήσει εάν η επιλογή ταχύτητας δεν βρίσκεται στη θέση «0».

### Λειτουργία μικρής διάρκειας

Η συσκευή έχει σχεδιαστεί για την επεξεργασία μετρίων ποσοτήτων τροφίμων προς οικιακή χρήση. Μπορεί να λειτουργήσει χωρίς καμία διακοπή έως και 6 λεπτά, στη συνέχεια θα πρέπει να κρυώσει σε θερμοκρασία δωματίου προτού τεθεί εκ νέου σε λειτουργία.

### Διαδικασία λειτουργίας

1. Βεβαιωθείτε ότι η επιλογή ταχύτητας βρίσκεται στη θέση «0».
2. Τοποθετήστε το φιν στο ρεύμα (220-240V ~ 50/60Hz) και ενεργοποιήστε τη συσκευή.
3. Τοποθετήστε το εξάρτημα ανάδευσης της μονάδας στο υλικό που θα αναδευθεί.
4. Μετακινήτε απαλά τη μονάδα επάνω και κάτω κατά την ανάδευση.

### Ρύθμιση επιλογής ταχύτητας:

- «1» Γάντζοι ζύμης: βούτυρο, πατάτες
- «2» Αναδευτήρες: σάλτσες, γαλακτοκομικά προϊόντα, κ.λπ.
- «3» Γάντζοι ζύμης: ελαφριά ζύμη ζαχαροπλαστικής
- «4» Αναδευτήρες: επιδόρπια σε μορφή κρέμας, κρέμα
- «5» Αναδευτήρες: ασπράδια αυγών, σαντιγί

Για καλύτερα αποτελέσματα, χρησιμοποιήστε ένα μπολ μεσαίου μεγέθους και μεγάλου ύψους.

### Φροντίδα της συσκευής σας

- Αφαιρέστε το φιν από την πρίζα.
- Καθαρίστε το μίξερ με ένα στεγνό πανί μετά τη χρήση.
- Πλύνετε τους αναδευτήρες ή τους γάντζους κανονικά με νερό και υγρό απορρυπαντικό.

## ΤΕΧΝΙΚΑ ΧΑΡΑΚΤΗΡΙΣΤΙΚΑ

Τάση: AC 220V-240V~  
Συχνότητα: 50Hz-60Hz  
Ισχύς: 500W

### Ορθή απόρριψη του προϊόντος:

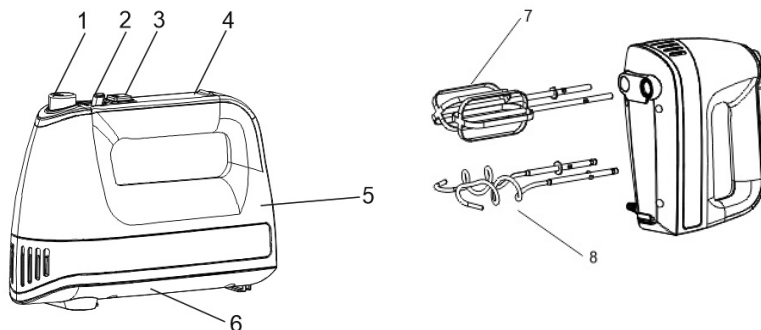


Αυτή η σήμανση υποδεικνύει ότι αυτό το προϊόν δεν θα πρέπει να απορρίπτεται με άλλα οικιακά απόβλητα σε ολόκληρη την ΕΕ. Για να αποφευχθούν πιθανές ζημιές στο περιβάλλον ή την ανθρώπινη υγεία από την ανεξέλεγκτη διάθεση απορριμμάτων, ανακυκλώστε το υπεύθυνα για να προωθήσετε την αειφόρο επαναχρησιμοποίηση των υλικών πόρων. Για να επιστρέψετε τη μεταχειρισμένη συσκευή σας, χρησιμοποιήστε τα συστήματα επιστροφής και συλλογής ή επικοινωνήστε με το κατάστημα από το οποίο αγοράσατε το προϊόν. Μπορούν να παραλάβουν αυτό το προϊόν για περιβαλλοντικά ασφαλή ανακύκλωση.

## VAŽNA UPUTSTVA ZA SIGURNOST

- Prije upotrebe ovog uređaja, pažljivo pročitajte uputstvo za upotrebu.
- Čuvajte ova uputstva, jamstveni list, potvrdu o kupovini, ako je moguće kutiju, zajedno sa unutaršnjim pakiranjem.
- Ovaj uređaj je samo za kućnu upotrebu, a ne za komercijalnu upotrebu.
- Uređaje mogu koristiti osobe sa smanjenim fizičkim, senzornim ili mentalnim sposobnostima ili sa nedostatkom iskustva i znanja ako su im pod nadzorom ili uputstvima u vezi sa upotrebom uređaja na siguran način i ako razumiju opasnosti.
- Djeca se ne smiju igrati sa uređajem.
- Ovaj uređaj ne smiju koristiti djeca. Uređaj i kabel držite van dosega djece.
- Redovno pregledavajte kabel za napajanje i uređaj. Ako se pronađe bilo kakav nedostatak, nemojte koristiti uređaj.
- Ne pokušavajte sami popraviti jedinicu, ali pobrinite se da je popravljaju kvalificirani tehničari kako bi se izbjegla opasnost
- Uređaj i kabel držite dalje od direktne sunčeve topline, vlage, oštih rubova i drugih opasnosti.
- Uvijek isključite jedinicu iz utičnice kada je ne koristite, čak i na trenutak.
- Ubacite samo originalne dijelove (kuke za tijesto, žice za miješanje).
- Ne koristite na otvorenom.
- Uređaj nikada ne potapajte u vodu ili bilo koju drugu tekućinu niti dolazite u kontakt s njima. Ne koristite ga mokrim rukama.
- Ako aparat postane mokar ili vlažan, odmah izvucite utikač iz električne utičnice. Ne stavljajte ruke u vodu!
- Koristite ovaj uređaj samo za predviđenu namjenu.
- Nikada ne dodirujte rotirajuće dodatke dok su u pokretu; uvijek pričekajte da stanu.
- Da biste izbjegli prskanja, uvijek stavljajte kuke dodatke direktno u materijal za miješanje prije pokretanja.
- Nikada ne koristite ovaj aparat za miješanje bilo čega osim hrane.
- Ne koristiti tijekom procesa kuhanja ili sa ključanjem tekućine.

# OPIS DIJELOVA



1. Tipka za izbacivanje dodataka
2. Tipka za regulaciju brzine
3. Turbo tipka
4. Poklopac ručke držača
5. Kućište miksera

6. Donji dio kućišta
7. Dodatak - žica za miješanje
8. Dodatak - kuka za tijesto

## Priprema dodataka (kuka za tijesto, žica za miješanje)

- Uvijek provjerite da li je mikser isključen na mreži.
- Uvjerite se da je uključivanje /isključivanje i kontrola brzine (2) u položaju "0", tako da je aparat isključen.

## Stavljanje dodataka (kuka za tijesto, žica za miješanje)

- Umetnite dva kraja dodatka (7) u tijelo uređaja, lagano okrećite dok se ne zakače.
- Umetnite dva kraja dodatka (8) u odgovarajuće rupe, lagano ih okrećite dok se ne zakače.
- Nikada nemojte upotrebljavati zajedno kuku za tijesto i žicu za miješanje.
- Nakon upotrebe, dodatke trebate smjestiti u kutiju za odlaganje (9)

## Korištenje uređaja sa dodacima (žice za miješanje, kuka za tijesto)

- Ne koristite ovaj uređaj duže od 6 minuta bez prekida. Prije nastavka rada, ostavite uređaj da se ohladi na sobnu temperaturu.
- Kontrola brzine:  
0: zaustavljanje 1: sporo ... 5: vrlo brzo
- Turbo tipka  
Za kratko pulsno miješanje sa velikom brzinom, pritisnite i otpustite.
- Da biste uklonili dodatke žica za miješanje ili kuke za tijesto, pritisnite tipku za izbacivanje.

Tipka za izbacivanje neće raditi ako brzina nije u položaju „0“.

- Uređaj je dizajniran za obradu prosječnih domaćih količina hrane; može se raditi bez prekida najviše 6 minuta, a zatim treba ostaviti da se ohladi na sobnu temperaturu prije nastavka rada.

## Operativna procedura

1. Uvjerite se da je kontrola brzine u položaju „0“.
2. Umetnite utikač u mrežnu utičnicu (220-240V ~ 50 / 60Hz) i uključite aparat.
3. Umetnite željene dodatke u kućište miksera.  
**Podesite kontrolu brzine:**  
„1“ Kuka za tijesto: maslac, krumpir  
„2“ Žica za miješanje: umaci, mliječni proizvodi itd.,  
„3“ Kuka za tijesto: svijetlo tijesto za pecivo  
„4“ Žica za miješanje: šlag deserti, kajmak  
„5“ Žica za miješanje: bjelanjci, šlag
4. Nježno pomičite jedinicu gore-dolje dok miješate.

### NAPOMENA

Za najbolje rezultate koristite srednje veliku, visokostranu posudu.

## Njega vašeg uređaja

- Izvadite utikač iz električne utičnice.
- Očistite mikser suhom krpom nakon upotrebe.
- Slobodno operite žičane dodatke sa vodom i tekućinom za pranje.

# TEHNIČKE SPECIFIKACIJE

Napon: AC 220V - 240V~

Frekvencija: 50Hz-60Hz

Snaga: 500W

## Pravilno odlaganje ovog proizvoda



Ova oznaka označava da se ovaj proizvod ne smije odlagati s ostalim kućnim otpadom u cijeloj EU. Da biste spriječili moguću štetu po okoliš ili zdravlje ljudi zbog nekontroliranog odlaganja otpada, odgovorno ga reciklirajte da biste promovirali održivu ponovnu upotrebu materijalnih resursa. Da biste vratili svoj korišteni uređaj, koristite sustave za vraćanje i prikupljanje ili se obratite trgovcu kod kojega je proizvod kupljen, oni mogu uzeti proizvod za ekološku reciklažu.

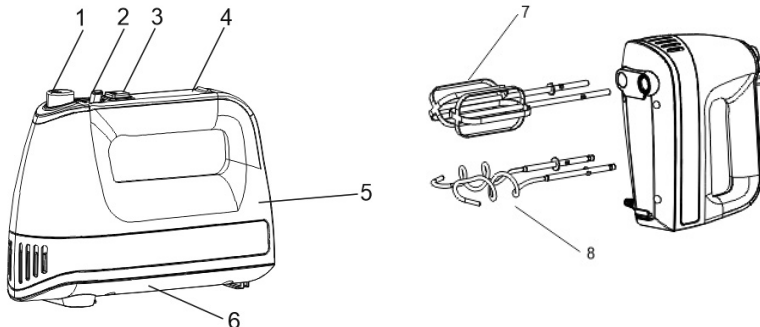


Kizárólag háztartási használatra.  
Használat előtt figyelmesen olvassa el ezt a használati útmutatót.

## FONTOS BIZTONSÁGI UTASÍTÁSOK

- A készülék használata előtt figyelmesen olvassa el a használati utasítást.
- Őrizze meg ezt a használati utasítást, a jótállási jegyet, a vásárlási bizonylatot és lehetőség szerint a dobozt is a belső csomagolással együtt.
- Ez a készülék kizárólag háztartási használatra, és nem kereskedelmi célú használatra készült.
- A készüléket csökkent fizikai, érzékszervi vagy szellemi képességekkel rendelkező, illetve tapasztalat és ismeretek hiányában nem rendelkező személyek is használhatják, ha felügyeletet vagy utasítást kaptak a készülék biztonságos használatára vonatkozóan, és ha megértették az ezzel járó veszélyeket.
- Gyermek nem játszhatnak a készülékkel.
- Ezt a készüléket gyermekek nem használhatják. Tartsa a készüléket és annak vezetékeit gyermekek számára elérhetetlen helyen.
- Rendszeresen ellenőrizze a tápkábelt és a készüléket. Ha bármilyen hibát talál, ne használja tovább az eszközt.
- Ne próbálja meg saját maga megjavítani a készüléket. Keressen fel megfelelő végzettséggel rendelkező szakembereket a javíttatásra.
- Tartsa a készüléket és a kábelt távol a közvetlen napsugárzástól, minden hőforrástól, nedvességtől, éles szélektől és egyéb veszélyektől.
- Soha ne használja figyelmetlenül a készüléket! Mindig húzza ki a készüléket a hálózathoz, ha nem használja, akár csak egy pillanatra is teszi azt le.
- Csak eredeti alkatrészeket (dagasztó horog, habverők) helyezzen be.
- Ne használja a szabadban.
- Soha ne merítse a készüléket vízbe vagy más folyadékba. Ne használja nedves kézzel.
- Ha a készülék vizes vagy nedves lesz, azonnal húzza ki a dugót a hálózati aljzathoz és ne érjen a vizes alkatrészekhez!
- A készüléket csak rendeltetésszerűen használja.
- Soha ne érintse meg a forgóalkatrészeket mozgás közben; mindig várja meg, amíg azok teljesen megállnak.
- A kifröccsenések elkerülése érdekében a dagasztóhorgokat vagy a habverőt mindig közvetlenül indítás előtt helyezze a keverendő anyagba.
- Soha ne használja ezt a készüléket az élelmiszereken kívül más dolgok keverésére vagy keverésére.
- Ne használja főzési folyamatok közben vagy forrásban lévő folyadékokkal.

# ALKATRÉSZEK LEÍRÁSA



1. Kioldó gomb
2. Sebességszabályzó gomb
3. Turbo gomb
4. Fogantyúfedél
5. Géptest

6. Alsó fedél
7. Habverők
8. Dagasztó horog

## A dagasztóhorog vagy habverők előkészítése

- Mindig ellenőrizze, hogy a keverőgép ki van-e kapcsolva.
- Győződjön meg arról, hogy a be/kikapcsoló és a sebességszabályzó (2) a "0" állásban van, így a készülék ki van kapcsolva.

## A dagasztó horog vagy habverők behelyezése

- Helyezze be a két habverőt (7) a készüléktestbe, és kissé forgassa el, amíg be nem akadnak.
- Helyezze be a két horgot (8) a megfelelő lyukakba, és kissé forgassa el, amíg be nem akadnak.
- Soha ne használja a habverőket és a tésztakampókat együtt.
- Használat után tárolja a dagasztóhorgokat és a habverőket a tárolódobozban (9)

## A dagasztóhorgok vagy habverők használata

- Ne működtesse a készüléket megszakítás nélkül 6 percnél tovább. Hagyja, hogy a készülék szobahőmérsékletűre hűljön, mielőtt folytatja a műveletet.

### Sebességszabályzó (4):

0: stop 1: lassú ... 5: nagyon gyors

### Turbo gomb (5):

Rövid nagysebességű gyorsításhoz; nyomja meg, majd engedje el.

### A horgok vagy habverők eltávolítása

A dagasztóhorgok / habverők levételéhez nyomja meg a kioldó gombot (1). A gomb nem működik, ha a sebesség nem a "0" állásban van.

## Rövid idejű működés

készülékét átlagos háztartási mennyiségű ételek feldolgozására tervezték; megszakítás nélkül legfeljebb 6 percig üzemeltethető, majd a további működés előtt hagyni kell, hogy szobahőmérsékletűre hűljön.

## Üzemeltetés

1. Győződjön meg róla, hogy a sebességszabályzó "0" állásban van.
2. Dugja a dugót a hálózati aljzatba (220-240V~ 50/60Hz) és kapcsolja be a készüléket.
3. Helyezze a készülék tartozékait (tartozékait) a felverendő anyagba.
4. Óvatosan mozgassa fel és le a készüléket mixelés közben.

### Sebességszabályzó beállítása:

"1" dagasztóhorgok: vaj, burgonya  
"2" habverők: mártások, tejtermékek stb,  
"3" dagasztóhorgok: könnyű tészta  
"4" habverők: desszertek, tejszínhab  
"5" habverők: tojásfehérje, tejszínhab

A legjobb eredmény elérése érdekében használjon közepes méretű, magas peremű tálat.

## Karbantartás

- Húzza ki a dugót a hálózati aljzatból..
- Használat után száraz ruhával tisztítsa meg a keverőgépet.
- A habverőket vagy horgokat a szokásos módon mossa ki vízzel és mosószerrel.

# SPECIFIKÁCIÓK

Feszültség: AC 220V-240V~

Frekvencia: 50Hz-60Hz

Teljesítmény: 500W

## HULLADÉKKEZELÉS:



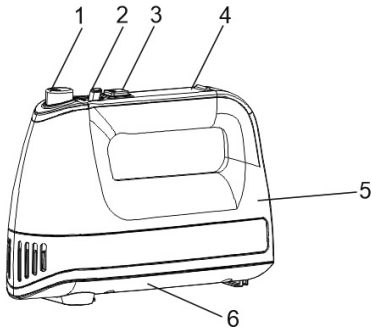
A fenti szimbólum azt jelzi, hogy a helyi törvényeknek és előírásoknak megfelelően a készüléket a háztartási hulladéktól elkülönítve kell a hulladékba helyezni. Ha a termék eléri élettartama végét, vigye a helyi hatóságok által kijelölt gyűjtőpontra. A készülék elkülönített módon történő gyűjtése és újrahasznosítása segít megóvni a természeti erőforrásokat, és biztosítja, hogy az újrahasznosítás az emberi egészség és a környezet védelmével összhangban történjen. A termék újrahasznosítása érdekében további információért forduljon az illetékesekhez, a helyi hulladékgyűjtő szolgáltatóhoz vagy ahhoz az üzlethez, ahol a terméket megvásárolta.

Само за домашна употреба.  
Внимателно прочитајте ги упатствата за употреба пред употреба.

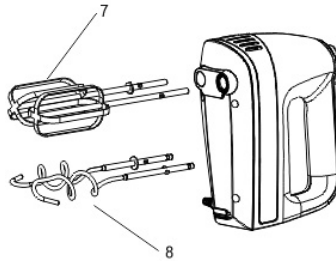
## ВАЖНИ УПАТСТВА ЗА БЕЗБЕДНОСТ

- Пред да го користите овој уред, внимателно прочитајте ги упатствата за работа.
- Чувајте ги овие упатства, гарантната картичка, потврда за набавка, доколку е можно кутијата, заедно со внатрешното пакување.
- Овој уред е само за домашна употреба, а не за комерцијална употреба.
- Уредите може да ги користат лица со намалени физички, сензорни или ментални способности или недостаток на искуство и знаење доколку се под надзор или упатство за користење на уредот на безбеден начин и доколку ги сфатат опасностите.
- Децата не смеат да си играат со апаратот.
- Овој уред не смее да го користат деца. Чувајте го уредот и кабелот подалеку од дофат на деца
- Редовно проверувајте го кабелот за напојување и уредот. Ако се најде дефект, не користете го уредот.
- Не обидувајте се сами да го поправите уредот, туку проверете дали е поправен од квалификувани техничари за да избегнете опасност.
- Чувајте го уредот и кабелот подалеку од директна сончева светлина, влага, остри рабови и други опасности.
- Секогаш исклучувајте го уредот кога не го користите, дури и за момент.
- Вметнете само оригинални делови (куки за тесто, камшици).
- Не користете на отворено.
- Никогаш не потопувајте и не доаѓајте во контакт со вода или која било друга течност. Не користете го со влажни раце.
- Ако апаратот се натопи или навлажни, веднаш исклучете го од струја. Не ставајте ги рацете во вода!
- Користете го овој уред само за наменетата цел..
- Никогаш не допирајте ротирачки додатоци додека сте во движење; секогаш чекајте да престанат.
- За да избегнете прскање, секогаш ставајте ги куките за додатоци директно во материјалот за мешање пред да започнете со мешање.
- Никогаш не користете го овој апарат за мешање на ништо друго освен храна.
- Не користете за време на процесот на топла или врела течност.

# ОПИС НА ДЕЛОВИ



1. Копче за исфрлање додатоци
2. Копче за контрола на брзината
3. Турбо копче
4. Капак на рачката на држачот
5. Куќиште на миксер



6. Долно куќиште
7. Додаток - жица за мешање
8. Додаток - кука за тесто

## Подготовка на адитиви (кука за тесто, жица за мешање)

- Секогаш бидете сигурни дека миксерот е исклучен од мрежа на напојување.
- Проверете дали вклучувањето / исклучувањето и контролата на брзината (2) се во положба „0“, така што апаратот е исклучен.

## Додавање додатоци (кука за тесто, жица за мешање)

- Вметнете ги двата краја на додатокот (7) во телото на уредот, свртете го малку додека не се заглави.
- Вметнете ги двата краја на додатокот (8) во соодветните дупки, вртејќи ги малку додека не се заглават.
- Никогаш не користете кука за тесто и жица за матење заедно.
- По употреба, мора да ги ставите додатоците во кутијата за складирање (9)

## Користење уреди со додатоци (мешање жици, кука за тесто)

- Не користете го овој уред повеќе од 6 минути без прекин. Оставете го уредот да се излади на собна температура пред да продолжите
- Контрола на брзина:  
0: застанување 1: бавно ... 5: многу брзо
- Турбо копче  
а кратко тресење на пулсот со голема брзина, притиснете и отпуштете.
- За да отстраните додатоци за жици или кука за тесто, притиснете го копчето за исфрлање. Копчето за исфрлање нема да работи ако брзината не е во положбата „0“.

- Апаратот е дизајниран да обработува просечни домашни количини на храна; може да се работи без прекин најмногу 6 минути, а потоа треба да се остави да се излади на собна температура пред да продолжи да работи

## Оперативна процедура

1. Проверете дали контролата на брзината е во положба „0“.
2. Вметнете го приклучокот во штекерот (220-240V ~ 50 / 60Hz) и вклучете го апаратот.
3. Вметнете ги саканите додатоци во куќиштето на миксер.  
**Прилагодете ја контролата на брзината:**  
„1“ Кука за тесто: путер, компири  
„2“ Жица за матење: сосови, млечни производи, итн.,  
„3“ Кука за тесто: лесно тесто за пециво  
„4“ Жица за матење: десерти од шлаг, кајмак  
„5“ Жица за матење: белки од јајца, шлаг
4. Нежно поместете го уредот нагоре и надолу додека матите.

### ЗАБЕЛЕШКА

За најдобри резултати, користете сад со средна големина и висока страна.

## Грижете се за вашиот уред

- Исклучете го апаратот од струја.
- Исклучете го миксер со сува крпа по употреба.
- Слободно измијте ги додатоците од жицата со вода и течност за перење.

# ТЕХНИЧКИ СПЕЦИФИКАЦИИ

Напон: AC 220V - 240V~  
Фреквенција: 50Hz-60Hz  
Моќност: 500W

## Правилно отстранување на овој производ

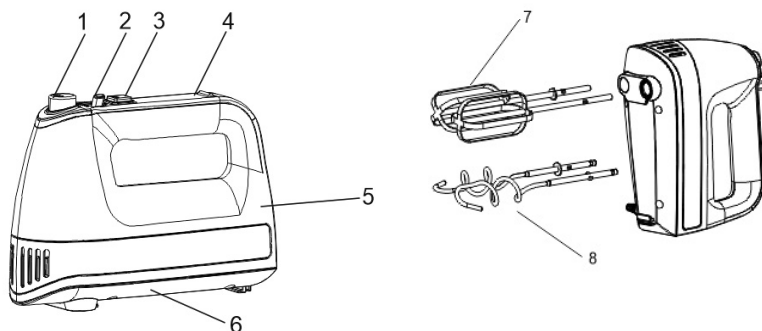


Ова означување покажува дека овој производ не треба да се фрла со други отпадоци за домаќинство низ цела ЕУ. За да спречите евентуална штета врз животната средина или здравјето на луѓето од неконтролирано отстранување на отпадот, рециклирајте го одговорно за да промовирате одржлива повторна употреба на материјалните ресурси. За да го вратите користениот уред, користете ги системите за враќање и собирање или контактирајте со продавачот на мало каде што е купен производот, тие можат да го земат овој производ за безбедно рециклирање во животната средина.

## MĂSURI DE SIGURANȚĂ IMPORTANTE

- Înainte de a utiliza acest aparat, citiți cu atenție instrucțiunile de utilizare.
- Păstrați aceste instrucțiuni, cardul de garanție, chitanța de cumpărare și, dacă este posibil, cutia, împreună cu ambalajul interior.
- Acest aparat este doar pentru uz casnic, nu pentru uz comercial.
- Aparatele pot fi utilizate de persoane cu capacități fizice, senzoriale sau mentale reduse sau cu lipsă de experiență și cunoștințe dacă li s-a oferit supraveghere sau instrucțiuni privind utilizarea aparatului într-un mod sigur și dacă înțeleg pericolele implicate.
- Copiii nu trebuie să se joace cu aparatul.
- Acest aparat nu trebuie utilizat de copii. Nu lăsați aparatul și cablul său la îndemâna copiilor.
- Verificați regulat cablul de alimentare și aparatul. Dacă se constată un defect, nu îl utilizați.
- Nu încercați să reparați singur aparatul, dar trebuie reparat de către tehnicieni calificați pentru a evita orice pericol
- Păstrați aparatul și cablul departe de căldura radiantă directă de la soare, de umezeală, de marginile ascuțite și de alte pericole.
- Nu utilizați niciodată aparatul fără a fi atent! Deconectați întotdeauna aparatul atunci când nu îl folosiți, chiar și pentru o clipă.
- Introduceți numai piese originale (cârlige pentru aluat, palete).
- Nu utilizați în aer liber.
- Nu scufundați niciodată aparatul în apă sau în alte lichide și nu intrați în contact cu acestea. Nu-l utilizați cu mâinile umede.
- Dacă aparatul se udă sau este umed, scoateți imediat ștecherul de la priză. Nu puneți mâinile în apă!
- Utilizați acest aparat numai pentru scopul menit.
- Nu atingeți niciodată instrumentele rotative în timp ce sunt încă în mișcare; așteptați întotdeauna să se oprească.
- Pentru a evita stropirea, puneți întotdeauna cârligele pentru aluat sau paleta direct în materialul care trebuie amestecat înainte de a porni.
- Nu folosiți niciodată acest aparat pentru a amesteca altceva în afară de alimente.
- A nu se utiliza în timpul proceselor de gătit sau cu lichide fierbinți.

# DESCRIEREA PIESELOR



1. Buton ejectare
2. Buton viteză
3. Buton Turbo
4. Mâner
5. Corp principal

6. Capac bază
7. Palete
8. Paletă aluat

## Pregătirea paletelor

- Verificați întotdeauna dacă mixerul este deconectat de la priză.
- Asigurați-vă că pornirea / oprirea și controlul vitezelor (2) sunt în poziția „0”, astfel încât aparatul să fie oprit.

## Montarea paletelor

- Montați cele două palete (7) în corpul aparatului, rotiți-le ușor până se cuplează.
- Introduceți cele două paletе de aluat (8) în orificiile corespunzătoare, rotiți-le ușor până se cuplează.
- Nu folosiți niciodată paletеle și paletеle pentru aluat împreună.
- După utilizare, depozitați paletеle de aluat și paletеle în cutia de depozitare (9).

## Utilizarea paletelor și a paletelor pentru aluat

- Nu porniți acest aparat mai mult de 6 minute fără întrerupere. Lăsați aparatul să se răcească la temperatura camerei înainte de a continua funcționarea.

### Controlul vitezei (4):

0: stop 1: lent ... 5: foarte rapid

### Buton turbo (5):

Pentru o perioadă scurtă de mare viteză; apăsați și eliberați.

### Pentru a îndepărta paletеle de aluat sau paletеle

Pentru a detașa paletеle/paletеle de aluat, apăsați butonul de ejectare (1). Butonul de ejectare nu va funcționa dacă viteza nu este în poziția „0”.

## Funcționare pe perioadă scurtă

Aparatul este conceput pentru a procesa cantități medii de alimente; poate fi acționat fără întrerupere timp de maximum 6 minute, apoi trebuie lăsat să se răcească la temperatura camerei înainte de a continua funcționarea.

## Procedura de funcționare

1. Asigurați-vă că controlul vitezei este în poziția „0”.
2. Introduceți ștecherul într-o priză (220-240V ~ 50/ 60Hz) și porniți aparatul.
3. Împingeți accesoriile de mixare ale unității în materialul de mixat.
4. Mișcați ușor unitatea în sus și în jos în timp ce bateți.

### Ajustarea vitezelor:

- „1” Paletе pentru aluat: unt, cartofi
- „2” Paletе: sosuri, produse lactate etc.
- „3” Paletе pentru aluat: aluat ușor de patiserie
- „4” Paletе: deserturi bătute, smântână
- „5” Paletе: albușuri de ou, frișcă

Pentru cele mai bune rezultate, utilizați un castron de dimensiuni medii, cu față înaltă.

## Îngrijirea aparatului

- Scoateți ștecherul din priză.
- Curățați mixerul cu o cârpă uscată după utilizare.
- Spălați paletеle în mod normal cu apă și lichid de spălat.



# SPECIFICAȚII TEHNICE

Voltaj: AC 220V-240V~

Frecvență: 50Hz-60Hz

Putere: 500W

## Eliminarea corectă a acestui produs

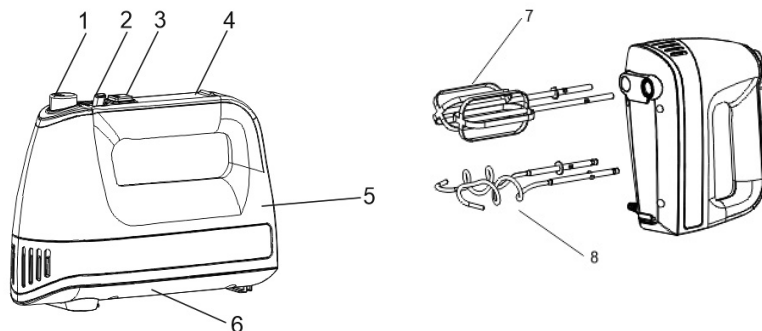


Acest simbol indică faptul că acest produs nu trebuie aruncat împreună cu alte deșeuri menajere în întreaga UE. Pentru a preveni posibilele daune aduse mediului sau sănătății umane prin eliminarea necontrolată a deșeurilor, reciclați-le în mod responsabil pentru a promova reutilizarea durabilă a resurselor materiale. Pentru a returna aparatul dvs. folosit, vă rugăm să utilizați sistemele de returnare și colectare sau contactați distribuitorul de la care a fost achiziționat produsul, acesta poate prelua acest produs pentru reciclare sigură pentru mediu.

## POMEMBNA NAVODILA GLEDE VARNOSTI

- Pred uporabo tega aparata natančno preberite navodila za uporabo.
- Ta navodila, garancijsko kartico, račun in po možnosti škatlo, skupaj z notranjo embalažo, shranite.
- Ta aparat je namenjen le uporabi v gospodinjstvih in ne komercialni uporabi.
- Te aparate lahko uporabljajo osebe s telesnimi, senzoričnimi ali duševnimi okvarami ali pa osebe brez izkušenj in znanja, če so pod nadzorom ali pa so jim bila podana navodila za varno uporabo aparata in če razumejo nevarnosti, povezane z njegovo uporabo.
- Otroci se z aparatom ne smejo igrati.
- Tega aparata otroci ne smejo uporabljati. Poskrbite, da bosta aparat in kabel vedno zunaj dosega otrok.
- Napajalni kabel in aparat redno preverjajte. Če odkrijete kakršno koli okvaro, ju ne uporabljajte.
- Enote ne poskušajte popraviti sami, ampak jo morajo zaradi preprečevanja kakršne koli nevarnosti popraviti usposobljeni serviserji.
- Poskrbite, da aparat in kabel ne bosta izpostavljeni neposredni sončni svetlobi, vlagi, ostrim robovom in drugim nevarnostim.
- Aparata nikoli ne uporabljajte, če niste pozorni! Ko enota ni v uporabi, četudi le za trenutek, jo vedno izklopite.
- Vstavite le originalne dele (kavlje za testo, stepali).
- Aparata ne uporabljajte na prostem.
- Enote nikoli ne potaplajte v vodo ali katero koli drugo tekočino, z vodo ali katero koli drugo tekočino pa tudi ne sme priti v stik. Ne prijemajte je z vlažnimi rokami.
- Če se aparat navlaži ali če postane moker, takoj odklopite vtič iz omrežne vtičnice. Z rokami se ne dotikajte vode!
- Ta aparat uporabljajte le za namen, za katerega je bil predviden.
- Vrtljivih pripomočkov, ki se še gibljejo, se nikoli ne dotikajte; vedno počakajte, da se zaustavijo.
- Da preprečite pljuskanje, pred zagonom aparata vedno postavite kavlje za testo ali stepali neposredno v snov.
- Tega aparata nikoli ne uporabljajte za nič drugega, razen za mešanje ali stresanje živil.
- Ne uporabljajte ga med kuhanjem ali skupaj z vrelini tekočinami.

# OPIS DELOV



1. Gumb za izmet
2. Gumb za hitrost
3. Gumb Turbo
4. Pokrov ročajja
5. Glavno ohišje

6. Spodnji del ohišja
7. Stepali
8. Kavelj za testo

## Prilagoditev kavljev za testo ali stepal

- Vedno preverite, ali je mešalnik odklopljen z omrežnega napajanja.
- Prepričajte se, da sta gumba za vklop/izklop in nadzor hitrosti (2) v položaju „0“, tako da je aparat izklopljen.

## Vstavljanje kavljev za testo ali stepal

- Vstavite stepali (7) v ohišje aparata in ju rahlo obrnite, da se zaskočita.
- Vstavite kavlja za testo (8) v ustrezni odprtini in ju rahlo obrnite, da se zaskočita.
- Stepal in kavljev za testo nikoli ne uporabljajte hkrati.
- Po uporabi shranite kavlja za testo in stepali v škatlo za shranjevanje (9).

## Uporaba kavljev za testo ali stepal

- Ta aparat naj neprekinjeno ne deluje več kot 6 minut. Preden ga spet zaženete, pustite, da se ohladi na sobno temperaturo.

### Nadzor hitrosti (4):

0: zaustavitev      1: počasi ... 5: zelo hitro

### Gumb Turbo (5):

Pritisnite in spustite, če želite na kratko naglo povečati hitrost.

### Odstranjevanje kavljev za testo ali stepal

Da odstranite kavlja za testo/stepala, pritisnite gumb za izmet (1). Gumb za izmet ne bo deloval, če hitrost ne bo v položaju „0“.

## Kratkotrajno delovanje

Aparat je zasnovan za obdelavo takšnih količin živil, kot so običajne v gospodinjstvu; brez prekinitve lahko deluje 6 minut, nato ga je treba pred naslednjim zagonom pustiti, da se ohladi.

## Upravljanje

1. Prepričajte se, da je nadzor hitrosti v položaju „0“.
2. Vstavite vtič v omrežno vtičnico (220-240 V~ 50/60 Hz) in vklopite aparat.
3. Pripomočke za stepanje, ki so vstavljeni v aparat, potisnite v snov, ki jo boste stepali.
4. Enoto med stepanjem nežno premikajte navzgor in navzdol.

## Prilagodite nadzor hitrosti:

- 1 Kavlja za testo: maslo, krompir
- 2 Stepali: omake, mlečni izdelki ipd.
- 3 Kavlji za testo: listnato testo
- 4 Stepali: stepene slaščice, smetana
- 5 Stepali: jajčni beljak, stepena smetana

Da bodo rezultati najboljši, uporabite srednje veliko posodo z visokimi stranicami.

## Nega aparata

- Odstranite vtič iz omrežne vtičnice.
- Mešalnik po uporabi očistite s suho krpo.
- Stepala in kavlje pomijte kot običajno, z vodo in tekočino za pomivanje.

# TEHNIČNE SPECIFIKACIJE

Napetost: AC 220-240 V~

Frekvenca: 50Hz-60Hz

Moč: 500 W

## Pravilno odstranjevanje tega izdelka:

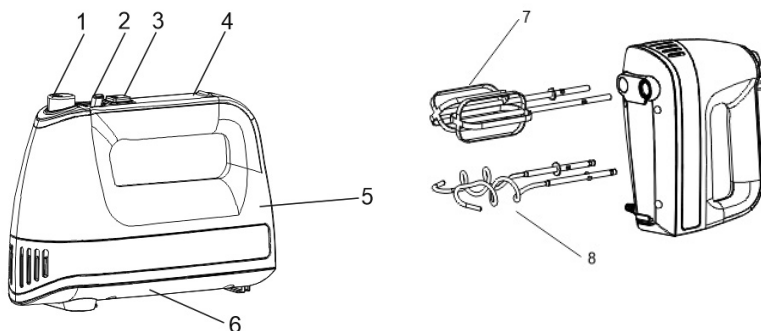


Ta oznaka kaže, da tega izdelka nikjer v Evropski uniji ni dovoljeno odlagati skupaj z drugimi gospodinjskimi odpadki. Za preprečitev morebitne škode za okolje ali zdravje ljudi, ki nastane zaradi nenadzorovanega odlaganja v okolju, izdelek odgovorno reciklirajte, da boste spodbujali trajnostno naravnano ponovno uporabo virov surovin. Uporabljeno napravo vrnite prek sistemov za vračanje in zbiranje ali pa se obrnite na prodajalca, pri katerem ste izdelek kupili; ta izdelek lahko prevzame in ga reciklira na način, ki je varen za okolje.

## VAŽNA UPUTSTVA ZA BEZBEDNOST

- Pre upotrebe ovog uređaja, pažljivo pročitajte uputstvo za upotrebu.
- Čuvajte ova uputstva, garantni list, potvrdu o kupovini, ako je moguće kutiju, zajedno sa unutrašnjim pakovanjem.
- Ovaj uređaj je samo za kućnu upotrebu, a ne za komercijalnu upotrebu.
- Uređaje mogu koristiti osobe sa smanjenim fizičkim, senzornim ili mentalnim sposobnostima ili sa nedostatkom iskustva i znanja ako su im pod nadzorom ili uputstvima u vezi sa upotrebom uređaja na bezbedan način i ako razumeju opasnosti.
- Deca se ne smeju igrati sa uređajem.
- Ovaj uređaj ne smeju koristiti deca. Uređaj i kabl držite van mogućnosti da dohvate deca.
- Redovno pregledavajte kabl za napajanje i uređaj. Ako se pronađe bilo kakav nedostatak, nemojte koristiti uređaj.
- Ne pokušavajte sami popraviti jedinicu, ali pobrinite se da je popravljaju kvalifikovani tehničari kako bi se izbegla opasnost
- Uređaj i kabl držite dalje od direktne sunčeve toplote, vlage, oštih ivica i drugih opasnosti.
- Uvek isključite jedinicu iz utičnice kada je ne koristite, čak i na trenutak.
- Ubacite samo originalne delove (kuke za testo, žice za mešanje).
- Ne koristite na otvorenom.
- Uređaj nikada ne potapajte u vodu ili bilo koju drugu tečnost niti dolazite u kontakt s njima. Ne koristite ga mokrim rukama.
- Ako aparat postane moker ili vlažan, odmah izvucite utikač iz električne utičnice. Ne stavljajte ruke u vodu!
- Koristite ovaj uređaj samo za predviđenu namenu.
- Nikada ne dodirujte rotirajuće dodatke dok su u pokretu; uvek sačekajte da prestanu.
- Da biste izbegli prskanja, uvek stavljajte kuke dodatke direktno u materijal za mešanje pre pokretanja.
- Nikada ne koristite ovaj aparat za mešanje bilo čega osim hrane.
- Ne koristiti tokom procesa kuvanja ili sa ključanjem tečnosti.

# OPIS DELOVA



1. Dugme za izbacivanje dodataka
2. Dugme za regulaciju brzine
3. Turbo dugme
4. Poklopac ručke držača
5. Kućište miksera

6. Donji deo kućišta
7. Dodatak - žica za mešanje
8. Dodatak - kuka za testo

## Priprema dodataka (kuka za testo, žica za mešanje)

- Uvek proverite da li je mikser isključen na mreži.
- Uverite se da je uključivanje / isključivanje i kontrola brzine (2) u položaju "0", tako da je aparat isključen.

## Stavljanje dodataka (kuka za testo, žica za mešanje)

- Umetnite dva kraja dodatka (7) u telo uređaja, lagano okrećite dok se ne zakače.
- Umetnite dva kraja dodatka (8) u odgovarajuće rupe, lagano ih okrećite dok se ne zakače.
- Nikada nemojte upotrebljavati zajedno kuku za testo i žicu za mućenje.
- Nakon upotrebe dodatke treba da smestite u kutiju za odlaganje (9)

## Korišćenje uređaja sa dodacima (žice za mešanje, kuka za testo)

- Ne koristite ovaj uređaj duže od 6 minuta bez prekida. Pre nastavka rada, ostavite uređaj da se ohladi na sobnu temperaturu.
- Kontrola brzine:  
0: zaustavljanje 1: sporo ... 5: vrlo brzo
- Turbo dugme  
Za kratko pulsno mućenje sa velikom brzinom, pritisnite i otpustite.
- Da biste uklonili dodatke žica za mućenje ili kuke za testo, pritisnite dugme za izbacivanje.

Dugme za izbacivanje neće raditi ako brzina nije u položaju „0“.

- Uređaj je dizajniran za obradu prosečnih domaćih količina hrane; može se raditi bez prekida najviše 6 minuta, a zatim treba ostaviti da se ohladi na sobnu temperaturu pre nastavka rada.

## Operativna procedura

1. Uverite se da je kontrola brzine u položaju „0“.
2. Utaknite utikač u mrežnu utičnicu (220-240V ~ 50 / 60Hz) i uključite aparat.
3. Utaknite željene dodatke u kućište miksera.  
**Podesite kontrolu brzine:**  
„1“ Kuka za testo: puter, krompir  
„2“ Žica za mućenje: sosovi, mlečni proizvodi itd.,  
„3“ Kuka za testo: svetlo testo za pecivo  
„4“ Žica za mućenje: šlag deserti, kajmak  
„5“ Žica za mućenje: balanca, šlag
4. Nežno pomerajte jedinicu gore-dole dok mutite.

### NAPOMENA

Za najbolje rezultate koristite srednje veliku, visokostranu posudu.

## Nega vašeg uređaja

- Izvadite utikač iz električne utičnice.
- Očistite mikser suvom krpom nakon upotrebe.
- Slobodno operite žičane dodatke sa vodom i tečnošću za pranje.

# TEHNIČKE SPECIFIKACIJE

Napon: AC 220V-240V~

Frekvencija: 50Hz-60Hz

Snaga: 500W

## Pravilno odlaganje ovog proizvoda



Ova oznaka označava da se ovaj proizvod ne sme odlagati s ostalim kućnim otpadom u celoj EU. Da biste sprečili moguću štetu po životnu sredinu ili zdravlje ljudi zbog nekontrolisanog odlaganja otpada, odgovorno ga reciklirajte da biste promovisali održivu ponovnu upotrebu materijalnih resursa. Da biste vratili svoj korišćeni uređaj, koristite sisteme za vraćanje i prikupljanje ili se obratite prodavcu kod koga je proizvod kupljen, oni mogu uzeti proizvod za ekološku reciklažu.

TESLA

[tesla.info](https://tesla.info)