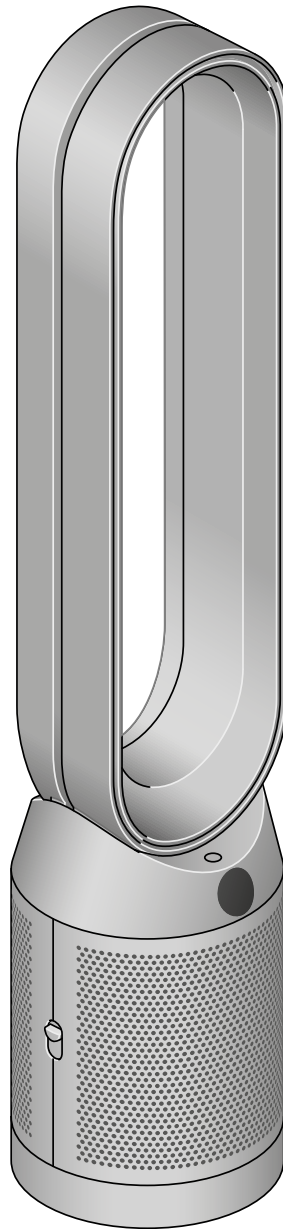


# dyson purifier cool

## Ръководство на потребителя



SV12.JN.00000.PN.000000.00-00  
00.00.00.ВЕРСИЯ №01

### Съдържание

Сглобяване на Вашия уред  
Начални стъпки  
Свързване към приложението Dyson Link  
Свързване с Вашия „смайт дом“  
Работа и непрекъснато проследяване  
Информационно меню  
Автоматичен режим  
Скорост и посока на въздушния поток  
Въртене  
Нощен режим и таймер за заспиване  
Смяна на HEPA+Carbon филтъра

Нулиране на живота на  
HEPA+Carbon филтъра  
Смяна на HEPA и въглеродния филтър  
Нулиране на живота на  
HEPA и въглеродния филтър  
Смяна на HEPA+Carbon филтрите  
с каталитичен филтър  
Нулиране на живота на  
HEPA и въглеродния филтър  
Грижи за Вашия уред

# Сглобяване на Вашия уред

Извадете уреда от кашона с две ръце, като го държите за основата.

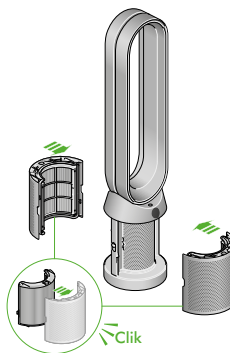
Не го повдигайте за овалния усилвател.

Сглобете уреда с предоставените филтри.

## Пречиствател Dyson Cool

Доставен с HEPA+Carbon филтър.

Притиснете HEPA+Carbon филтъра във външния капак и го поставете върху основата. Притиснете добре, докато двата външни капака щракнат плътно на мястото си.

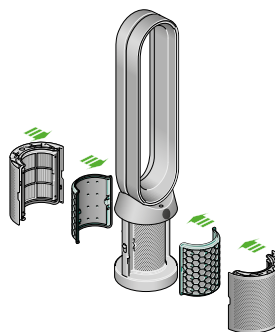


## Пречиствател Dyson Cool

Доставя се с отделен HEPA и въглероден филтър.

Притиснете въглеродните филтри на мястото им в уреда.

Притиснете HEPA филтъра във външния капак. Поставете външните капаци на мястото им върху основата и притиснете добре, докато и двата щракнат плътно на мястото си.

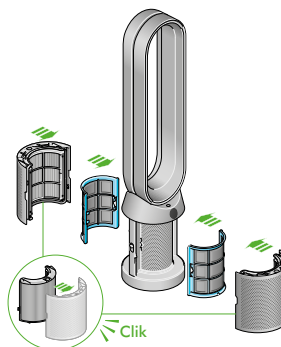


## Пречиствател Dyson Cool за формалдеhid

Уредът Ви е снабден с постоянен каталитичен филтър и филтър HEPA+Carbon.

Притиснете каталитичния филтър на мястото му в уреда.

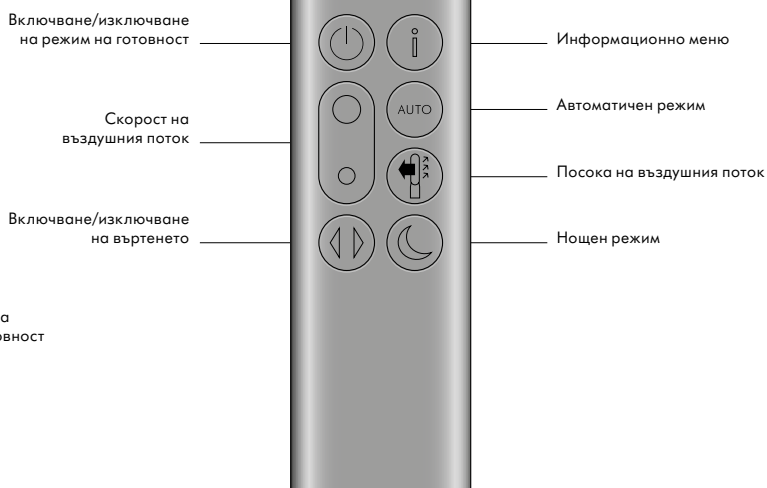
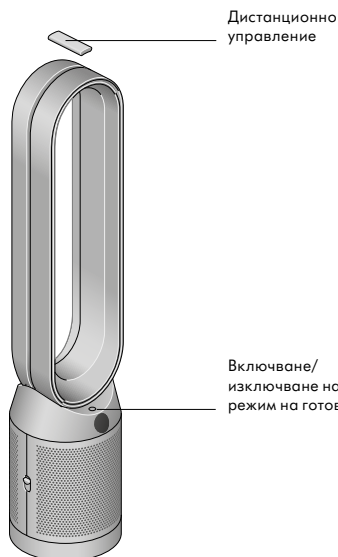
Притиснете HEPA+Carbon филтъра във външния капак и го поставете върху основата. Притиснете добре, докато двата външни капака щракнат на мястото си.



# Начални стъпки

Поставете дистанционното управление върху уреда с бутоните, обърнати надолу.

Включете в контакта и включете от бутона.



# Свързване към приложението Dyson Link

Поемете пълен контрол с приложението Dyson Link и получите достъп до настройки и поддръжка стъпка по стъпка, управлявайте как и кога да работи Вашият пречистващ вентилатор, следете качеството на въздуха с визуални актуализации и автоматично прилагайте най-новите софтуерни актуализации.

Изтеглете приложението Dyson Link от App Store или Google Play.

Отворете приложението и следвайте инструкциите на екрана, за да създадете нов акаунт.



Apple и логото на Apple са търговски марки на Apple Inc., регистрирани в САЩ и други страни. App Store е марка за услуги на Apple Inc., регистрирана в САЩ и други страни. Google Play и логото на Google Play са търговски марки на Google Inc.



Роботът на Android се възпроизвежда или модифицира от продукт, създаден и споделен от Google и се използва в съответствие с условията, описани в лиценза Creative Commons 3.0 Attribution.



---

## Свързване с Вашия „смайт дом“

### Използване на Amazon Alexa

Помолете Alexa да активира умението Dyson, за да управлявате Вашия пречиствател или пречиствател-овлажнител Dyson. Можете също така да настроите програма, която да автоматизира начина, по който Вашия уред работи с други устройства в дома Ви.



### Използване на Google Assistant

Управлявайте всички свързани пречистватели с Google или настройте програма, за да автоматизирате начина, по който Вашия уред работи с други устройства в дома Ви. Просто кажете „Hey Google“, за да започнете.



### Използване на Siri

Свържете уредите Dyson към Siri Shortcuts и ще можете да ги управлявате гласово от Вашето Apple устройство.



# Работа и непрекъснато проследяване

## **Включване/изключване на режим на готовност**

Натиснете бутона за включване/изключване на режим на готовност на Вашия пречистващ вентилатор Dyson или използвайте дистанционното управление, за да спрете уреда. Той ще продължи да следи качеството на въздуха.

## **Непрекъснато проследяване**

Непрекъснатото проследяване по подразбиране е изключено. Веднъж включено, то ще остане постоянно активно, докато не го изключите отново.

При включено непрекъснато проследяване Вашият пречистващ вентилатор Dyson ще събира информация за качеството на въздуха, температурата и влажността, които се показват на LCD екрана и в приложението Dyson Link.

## **Непрекъснато проследяване**

Натиснете и задръжте бутона за автоматичен режим на дистанционното управление за 5 секунди, за да го включите. LCD екранът показва кога непрекъснатото проследяване е включено или изключено.

## **Wi-Fi свързаност**

Wi-Fi е включена по подразбиране. За да включите или изключите Wi-Fi, натиснете и задръжте бутона за включване/изключване на режима на готовност на уреда за 5 секунди.

# Информационно меню

Натискайте този бутон, за да превъртате информацията, която се наблюдава от Вашия пречистващ вентилатор Dyson.

На LCD екрана се показва информация за качеството на въздуха, температурата, влажността и нивата на филтрите.

Когато определен тип замърсител влоши качеството на въздуха, на LCD екрана се показва символ за замърсителя.



**Качество на въздуха на закрито – 12 секунди**  
Проследете текущото качество на въздуха с графика, показваща последните 12 секунди от данните.



**Прахови частици (PM10)**  
По-големи микроскопични частици с размер до 10 микрона, носещи се във въздуха, който дишаме. Те включват прах, мухъл и полени.



**Азотен диоксид и други окисляващи газове**  
Тези потенциално вредни газове се отделят във въздуха чрез изгаряне, например горящ газ при готвене и в емисиите на отработени газове от превозни средства.



**Влажност на закрито**  
Количество водна пара във въздуха, показано като процент.

 **73%**

**Формалдеhid (HCHO)**  
Често срещан замърсител на закрито. Той може да се освобождава в продължение на много години от мебели, подови настилки и лепила.



**Прахови частици (PM2,5)**  
Микроскопични частици с размер до 2,5 микрона, носещи се във въздуха, който дишаме. Те включват дим, бактерии и алергени.



**Летливи органични съединения (ЛОС)**  
ЛОС обикновено са миризми, които потенциално могат да бъдат вредни. Те могат да се намерят в почистващи продукти, бои и мебели.



**Вътрешна температура**  
Следете температурата на околната среда, за да я поддържате комфортна.

 **15°C**

**Филтри**  
LCD екранът показва оставащия живот на филтъра, както и кога е необходимо филтрите да бъдат сменени.



**Wi-Fi**  
Текущото състояние на връзката с Wi-Fi мрежа.



# Автоматичен режим

Включете Вашия пречистващ вентилатор Dyson в автоматичен режим и вградените сензори интелигентно ще коригират настройките на уреда според качеството на въздуха.

Качество на въздуха: Вашият уред ще спре на пауза, когато постигне целевото качество на въздуха, и ще се включи отново, когато нивото на качеството на въздуха спадне.

Скорост на въздушния поток: скоростта на въздушния поток ще се увеличи, докато бъдат достигнати целевото качество на въздуха и целевата температура.



# Скорост и посока на въздушния поток

Натиснете бутона за скорост на въздушния поток, за да увеличите или намалите скоростта на въздушния поток.

Натиснете бутона за посока на въздушния поток, за да смените посоката на въздушния поток напред или назад.

Сменяйте посоката на въздушния поток за Ваше лично удобство.

Задайте посоката на въздушния поток в режим на вентилатор, за да излиза въздушният поток отпред с цел пречистване и охлаждане.



# Въртене

Натиснете бутона за въртене за циркулация на въздуха из помещението и превъртете през настройките за въртене от 0° до 350°.

Персонализирайте настройките си за въртене в приложението Dyson Link.



# Нощен режим и таймер за заспиване

В нощен режим Вашия пречистващ вентилатор Dyson ще продължи да следи качеството на въздуха и да реагира на промените в него, но само с най-тихите си настройки и със затъмнен LCD екран.

Натиснете бутона за нощен режим и таймер за заспиване, за да превъртите през опциите на таймера.



# Смяна на HEPA+Carbon филтъра

Преди да смените филтъра, изключете и извадете щепсела на пречистващия вентилатор Dyson.

Екранът показва оставашия живот на филтъра и ще Ви уведоми кога филтрите, които не могат да се мият, трябва да бъдат сменени. Натиснете бутона за информация на дистанционното управление или проверете в приложението Dyson Link.

Ще трябва да нулирате живота на филтъра на уреда си.

## Пречиствател Dyson Cool

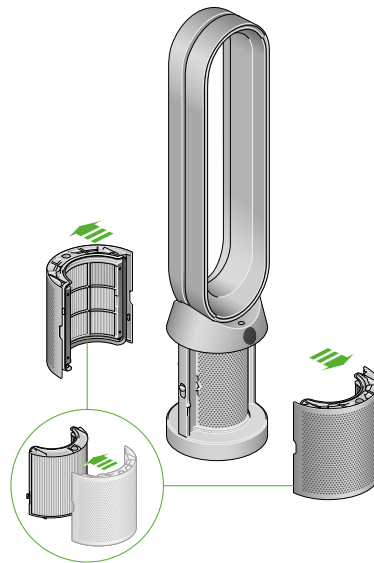
Доставен с HEPA+Carbon филтър.

За да смените HEPA+Carbon филтъра, натиснете надолу бутоните от двете страни на уреда, за да освободите външния капак. Натиснете надолу езичетата, за да извадите филтъра.

Притиснете новия филтър във външния капак и се уверете, че езичетата щракват на място.

Поставете външните капаци на мястото им върху уреда и притиснете добре, докато и двата щракнат плътно на мястото си.

Включете уреда в контакта, включете го от бутона и нулирайте живота на филтъра.



---

## Нулиране на живота на HEPA+Carbon филтъра

Важно е след смяна на филтъра да нулирате живота му.

### Нулиране на живота на HEPA+Carbon филтъра

Натиснете и задръжте бутона за нощен режим на дистанционното управление.

Дисплеят на уреда ще отброи от пет надолу, животът на филтъра ще се нулира и уредът Ви ще е готов за употреба.



# Смяна на HEPA и въглеродния филтър

Преди да смените филтъра, изключете и извадете щепсела на пречистващия вентилатор Dyson.

Екранът показва оставашия живот на филтъра и ще Ви уведоми кога филтрите, които не могат да се мият, трябва да бъдат сменени. Натиснете бутона за информация на дистанционното управление или проверете в приложението Dyson Link.

Ще трябва да нулирате живота на филтъра на уреда си.

## Пречиствател Dyson Cool

Доставя се с отделен HEPA и въглероден филтър.

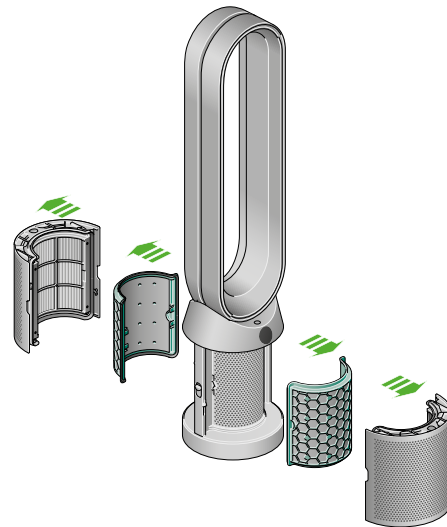
За да смените HEPA филтъра, натиснете надолу бутоните от двете страни на уреда, за да освободите капците на филтрите. Натиснете надолу езичетата, за да извадите HEPA филтъра.

Притиснете новия филтър във външния капак и се уверете, че езичетата щракват на място.

За да смените въглеродния филтър на уреда, отстранете филтъра от основата на уреда и поставете новия филтър.

Поставете външните капаци на мястото им върху уреда и притиснете добре, докато и двата щракнат плътно на мястото си.

Включете уреда в контакта, включете го от бутона и нулирайте живота на филтъра.



# Нулиране на живота на HEPA и въглеродния филтър

Важно е след смяна на филтъра да нулирате живота му.

## Нулиране на живота на HEPA филтъра

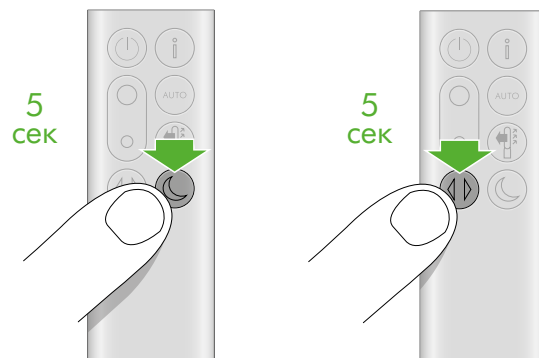
Натиснете и задръжте бутона за нощен режим на дистанционното управление.

Дисплеят на уреда ще отброи от пет надолу, животът на филтъра ще се нулира и уредът Ви ще е готов за употреба.

## Нулиране на живота на въглеродния филтър

Натиснете и задръжте бутона за въртене на дистанционното управление.

Дисплеят на уреда ще отброи от пет надолу, животът на филтъра ще се нулира и уредът Ви ще е готов за употреба.





# Смяна на HEPA+Carbon филтрите с каталитичен филтър

Преди да смените филтъра, изключете и извадете щепсела на пречистващия вентилатор Dyson.

Екранът показва оставащия живот на филтъра и ще Ви уведоми кога филтрите, които не могат да се мият, трябва да бъдат сменени. Натиснете бутона за информация на дистанционното управление или проверете в приложението Dyson Link.

Ще трябва да нулирате живота на филтъра на уреда си.

## Пречиствател Dyson Cool за формалдеhid

Уредът Ви е снабден с постоянен каталитичен филтър и филтър HEPA+Carbon.

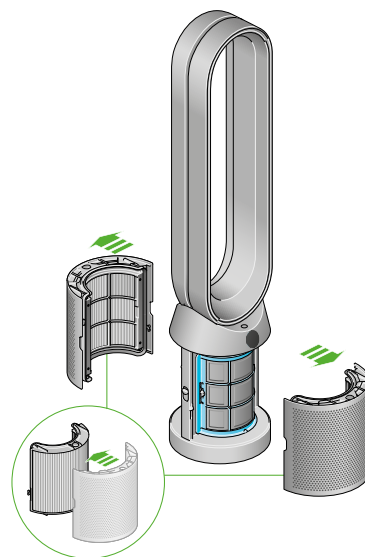
Няма да се налага да сменяте каталитичния филтър.

За да смените HEPA+Carbon филтъра, натиснете надолу бутоните от двете страни на уреда, за да освободите външния капак. Натиснете надолу езичетата, за да извадите филтъра.

Притиснете новия филтър във външния капак и се уверете, че езичетата щракват на място.

Поставете външните капаци на мястото им върху уреда и притиснете добре, докато и двата щракнат плътно на мястото си.

Включете уреда в контакта, включете го от бутона и нулирайте живота на филтъра.



---

## Нулиране на живота на HEPA+Carbon филтъра

Важно е след смяна на филтъра да нулирате живота му.

### Нулиране на живота на HEPA+Carbon филтъра

Натиснете и задръжте бутона за нощен режим на дистанционното управление.

Дисплеят на уреда ще отброи от пет надолу, животът на филтъра ще се нулира и уредът Ви ще е готов за употреба.



# Грижи за Вашия уред

За да осигурите винаги най-добра работа на Вашия пречистващ вентилатор Dyson, важно е редовно да го почиствате и да проверявате за блокажи.

## Почистване на Вашия уред

Ако уредът Ви е прашен, избършете го с влажна кърпа без власинки.

Огледайте за блокажи в смукателните въздушни отвори на филтъра и малката бленда вътре в овалния усилвател.

Използвайте мека четка за отстраняване на прах и остатъци от боклуци.

Не използвайте препарати или лакове, за да почиствате уреда.

## Кодове за грешки

Ако уредът Ви покаже код за грешка, пробвайте да го изключите и включите отново. Ако това не изчисти кода за грешка, се свържете с Отдела за грижа на клиентите на Dyson.

За повече информация и поддръжка за Вашия уред отидете в приложението Dyson Link или онлайн на: [www.dyson.com/support](http://www.dyson.com/support)