

# *Rohnson*®

с

## Инструкция за употреба

### Месомелачка R-5434



**Моля, прочетете внимателно за вашата безопасност  
и запазете тези инструкции**

## **Важни предпазителни мерки**

Когато използвате електрическия уред, трябва да се спазват основните предпазни мерки по-долу:

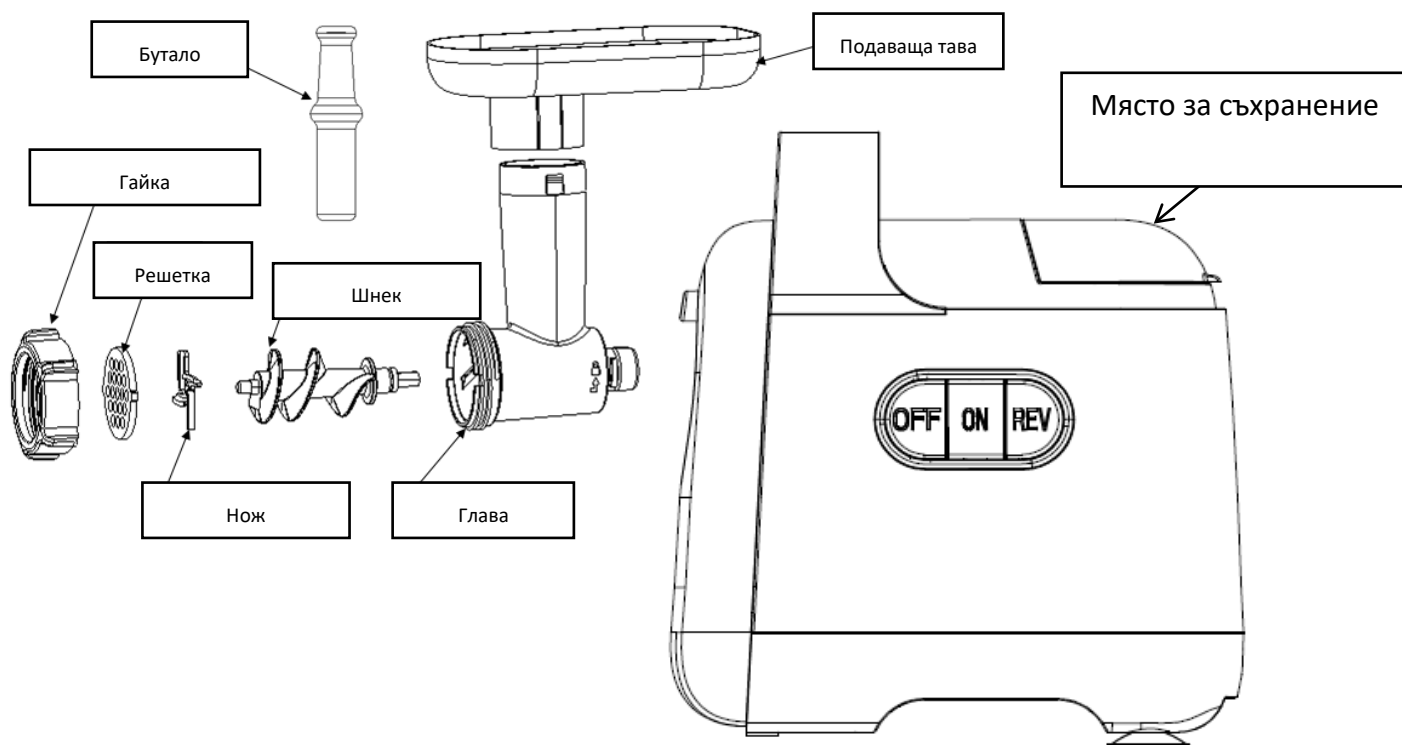
- ◆ Само за домашна употреба. Да не се използва за промишлени цели.
- ◆ Изключвайте щепсела от контакта, когато сглобявате и разглобявате уреда.
- ◆ Необходимо е наблюдение, когато уреда се използва в близост до деца.
- ◆ Когато носите уреда, не забравяйте да държите корпуса с две ръце. Не носете уреда, като държите само плочата или главата.
- ◆ Не поставяйте ножа и решетката, когато използвате приставка за кибе.
- ◆ Никога не слагайте продуктите с ръка. Винаги използвайте буталото.
- ◆ Не смиляйте твърди храни като кости, ядки и др.
- ◆ Не смиляйте джинджифил и други продукти с твърди влакна.
- ◆ Работата на месомелачката трябва да бъде не повече от 10 минути като се прави 10 минути интервал за охлаждане на двигателя.
- ◆ Обратната функция е забранена, докато уредът работи (Например превключете копчето „ON“ на копче „R“ или обратното), изчакайте поне една минута, докато уреда спре напълно, в противен случай може да появи необичаен шум, вибрации или преходна искра в уреда. Това може лесно да доведе до повреда на уреда.
- ◆ След употреба в главата на мелачката ще остане малко от продуктите. Това е нормално.
- ◆ За да избегнете блокиране, не насилвайте да работите с уреда с прекомерен натиск.
- ◆ Когато прекъсвачът се активира, не включвайте.
- ◆ Никога не се опитвайте да сменяте частите и да ремонтирате устройството сами.
- ◆ Когато уредът не се използва и преди почистване, изключете щепсела от контакта.
- ◆ За да се предпазите от токов удар, не потапяйте устройството, кабела или щепсела във вода или друга течност.
- ◆ Този уред не е предназначен за използване от лица (включително деца) с намалени физически, сетивни или умствени способности или липса на опит и познания, освен ако не са били под наблюдение или са били

инструктирани относно използването на уреда от лице, отговорно за тяхната безопасност.

Децата трябва да бъдат наблюдавани, за да се гарантира, че не си играят с уреда. Ако захранващият кабел е повреден, той трябва да бъде заменен от производителя, негов сервизен агент или лица с подобна квалификация, за да се избегне опасност.

- ◆ Преди употреба затегнете фиксиращия пръстен с гаечен ключ, уверете се, че пръстенът не може да се отдели с 4 Nm.
- ◆ Не използвайте уреда, ако захранващият кабел, щепселът или други части са повредени.
- ◆ Почистете старателно частите, които ще влязат в контакт с храна, преди да използвате уреда за първи път.
- ◆ Не използвайте уреда повече от 3 минути последователно, когато в уредът има брашно.
- ◆ Изключете уреда, преди да откачите и инсталирате аксесоари.

## Описание на уреда



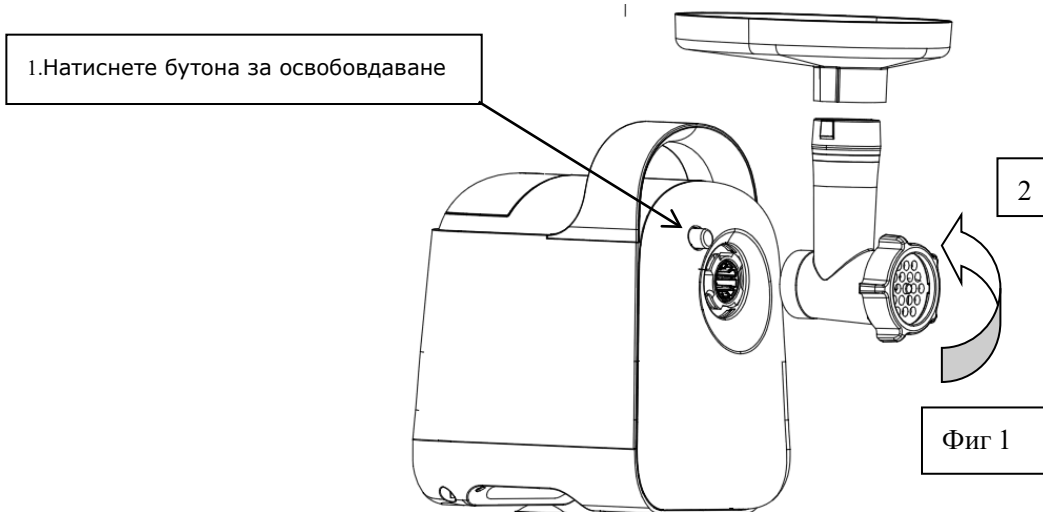
## Преди първа употреба

- ◆ Проверете дали напрежението, посочено на етикета с данни, съответства на мрежовото напрежение във вашия дом.
- ◆ Измийте всички части (с изключение на корпуса) в топла сапунена вода.
- ◆ Преди да включите, уверете се, че превключвателят на ключа е в положение "ИЗКЛЮЧЕНО", това е естественото състояние на всички ключове.

## Начин на употреба

### Сглобяване

1. Сглобете главата с корпуса. Натиснете бутона за освобождаване (вижте стрелка 1 на фиг.1) и задръжте главата с другата ръка, поставете я във входа на уреда и я завъртете обратно на часовниковата стрелка, докато не може да се движи повече (вижте стрелка 2 на фиг. .1). Освободете бутона за освобождаване, главата е фиксирана върху корпуса.



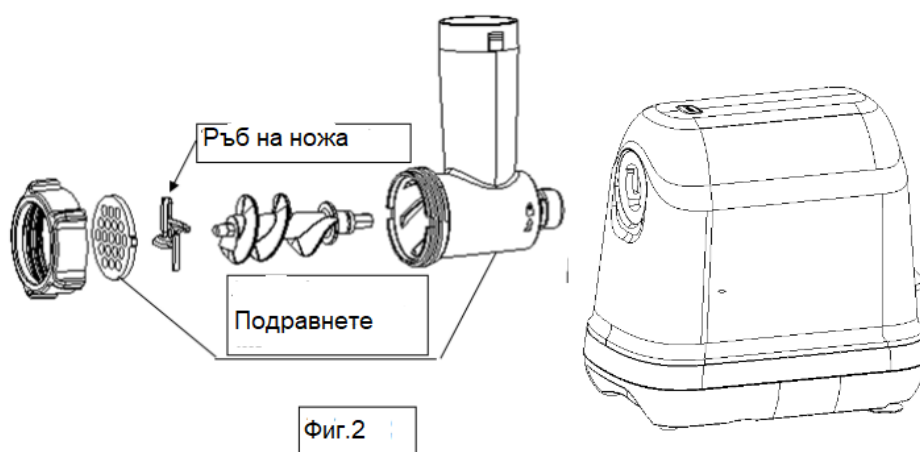
2. Поставете шнека, ножа, решетката и гайката, както е показано на фиг. 2, със същата последователност в корпуса и сега уредът може да се използва.

**Забележка:** Уверете се, че ръбът на ножа е към решетката, когато сглобявате.

Никога не сглобявайте ножа наобратно.

**Внимание:** Уверете се, че уредът е изключен от контакта, когато сглобявате.

3. Поставете подаващата тава върху главата



4. Уверете се, че превключвателят е в положение „0“, след което включете в захранването.

5. Поставете превключвателя на позиция „ON“ (шнека и ножа се въртят обратно на часовниковата стрелка), когато уредът работи нормално, поставете парчета месо в тавата, след това натиснете с буталото до най-ниската позиция.

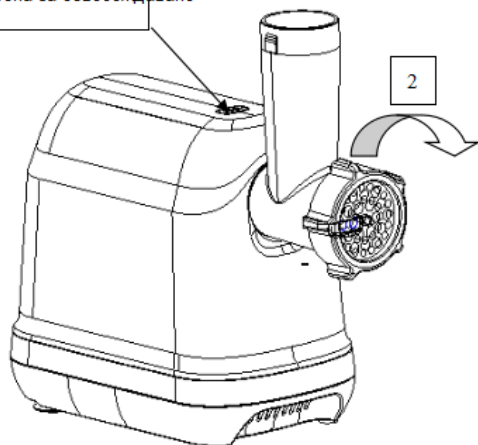
**Забележка:** Нарезете месото на парчета (препоръчва се месо без жила, кости и мазнина, приблизителен размер: 20 mm x 20 mm x 60 mm), така че да се поберат лесно в отвора на тавата. (като говеждо напр.)

6. Максималното време на работа не трябва да надвишава 7 минути и трябва да се прави минимум 10 минути почивка между два последователни цикъла.

7. Поставете чист съд с подходящ размер под гайката, където да се събира смляното месо.

8. Когато приключите със меленето, изключете устройството от захранването, разглобете главата: натиснете бутона за освобождаване (вижте стрелка 1 на фиг.3), завъртете главата по часовниковата стрелка (виж стрелка 2 на фиг.3).

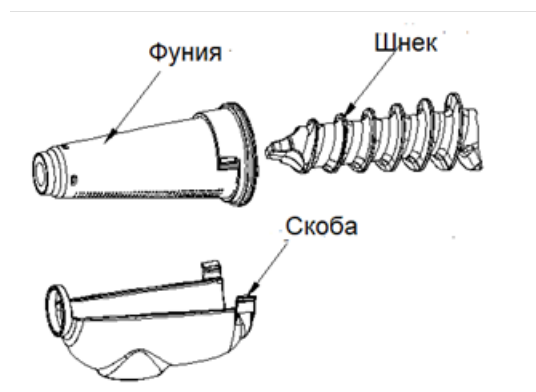
Натиснете бутона за освобождаване




Фиг.3

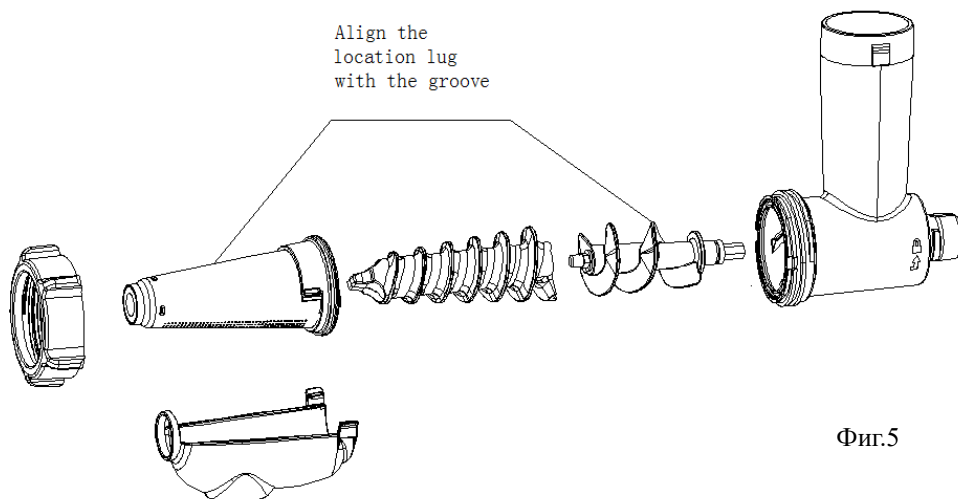
### **Акcesoар за доматиен сок**

1. Когато използвате продукта за първи път, моля, почистете следните аксесоари. фиг.4.



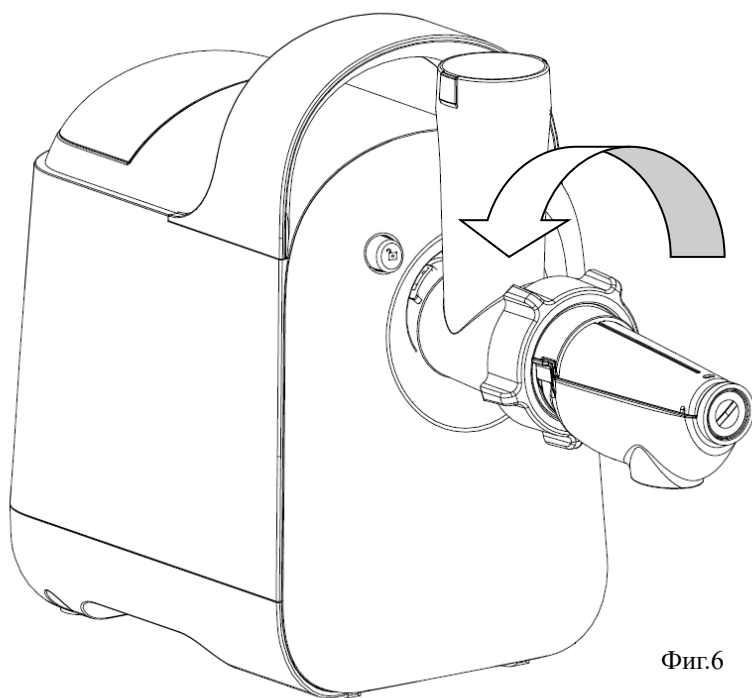
Фиг.4

2. Сглобете аксесоарите по-долу, и  желката фиг.5.



Фиг.5

3. Когато правите домати сок, сглобете скобата на аксесоара за сок, поставете свързващия пръстен, след което ги поставете в уреда. Натиснете бутона за освобождаване с една ръка (вижте фиг.9) и задръжте скобата прът с другата ръка, поставете я в отвора на уреда и я завъртете обратно на часовниковата стрелка, докато не може да се движи повече (вижте фиг.9 ). Освободете бутона за освобождаване, скобата е фиксирана към основната машина.



Фиг.6

4. Поставете фунията, поставете тръбата.

5. Поставете чиста купа под чучура за сок, за да уловите сока, поставете друга купа под тръбата за люспи и семки, за да уловите остатъците.

6. Включете щепсела на захранващия кабел в контакта.

7. Натиснете бутона "ON", тръба за сок работи, след като продуктът работи нормално, поставете домата, гроздето в отвора на тавата и натиснете надолу до най-ниската позиция с буталото. Забележка: Размерът на плода не може да бъде

твърде голям; не можете да режете много твърди плодове и зеленчуци.

8. Приготвяне на сок: след като сте работили 3 минути или сте направили сок от 500 g плодове, направете почивка от 2 минути, (почистете филтъра и тръбата за изцеждане, когато почивате), може да работи 5 цикъла, това означава да направите сок от 2500 g плодове.

9. Метод на разглобяване на присташката и основното тяло: натиснете бутона за



### Почистване и поддръжка

---

#### Почистване

- ◆ Отстранете месото и т.н. Измийте всяка част в топла сапунена вода.



- ◆ Избелващ разтвор, съдържащ хлор, ще обезцвети алуминиевите повърхности.
- ◆ Не потапяйте корпуса на мотора във вода, а само го избършете с влажна кърпа.
- ◆ Разреждателите и бензинът ще напукат или ще променят цвета на устройството.
- ◆ Избършете всички режещи части с влажна кърпа с растително масло.
- ◆ Този уред не може да се използва в съдомиялна машина.

**Внимание:** Острието е остро, така че дръжте внимателно, когато почиствате.

Спесификации:

Напрежение: 220-240V ~ 50/60Hz

Мощност: 800W / 2200W max



**ВАЖНА ИНФОРМАЦИЯ ЗА ПРАВИЛНОТО ИЗХВЪРЛЯНЕ НА ПРОДУКТА В СЪОТВЕТСТВИЕ С ДИРЕКТИВА 2002/96/ЕС.**

В края на експлоатационния живот продуктът не трябва да се изхвърля с домакинските отпадъци.

Необходимо е да се отнесе в специален местен център за разделно събиране на отпадъци или на предлагащ подобна услуга търговец.

Разделното изхвърляне на домакинските електроуреди води до избягване на възможните отрицателни последици за околната среда и здравето, които произтичат от неподходящото изхвърляне, и позволява повторно използване на ценни материали за постигане на значителни спестявания на енергия и ресурси.

Продуктът е обозначен със задраскано кошче за отпадъци като предупреждение за разделното му изхвърляне.

