

# *Rohnson*

## **Еспресо кафемашина R-98020**



## **Инструкция за употреба**

**Прочетете внимателно тези инструкции преди да го използвате и го запазете за бъдещи справки.**

## Важни предохранителни мерки

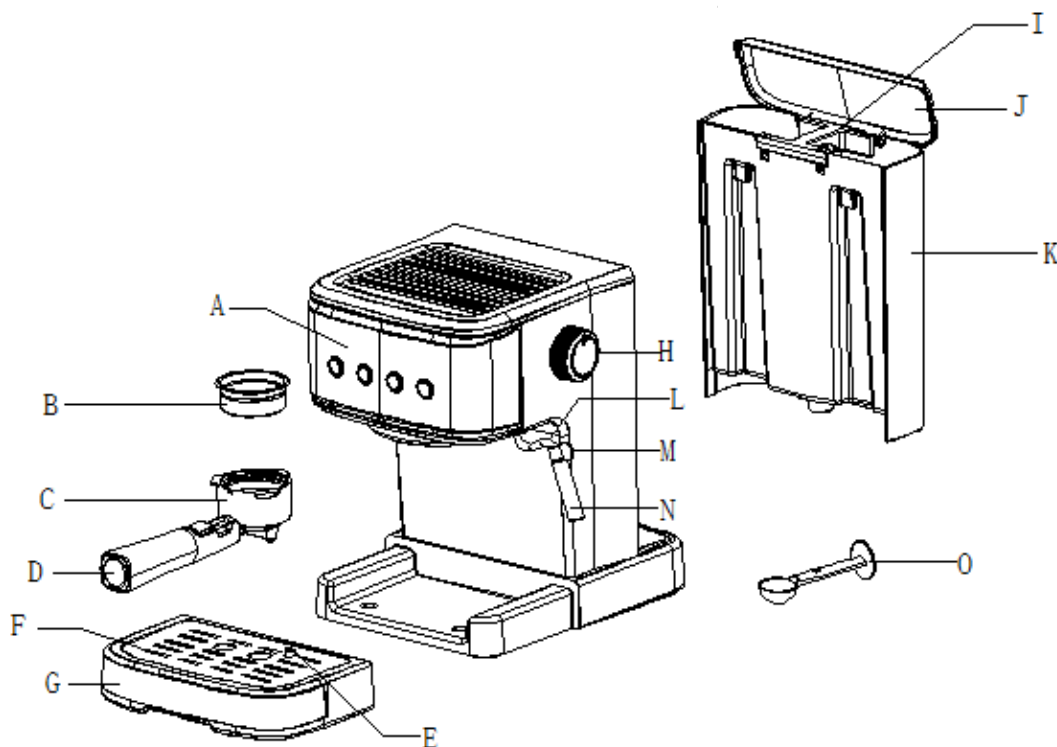
Преди да използвате електрическия уред, винаги трябва да се спазват следните основни предпазни мерки, включително следните:

1. Прочетете всички инструкции.
2. Преди да използвате, проверете дали напрежението съответства на номиналното напрежение, отбелязано на табелата на уреда.
3. Този уред е вграден със заземен щепсел. Моля, уверете се, че контакта в къщата ви е заземен.
4. За да се предпазите от пожар, токов удар и наранявания, не потапяйте кабела, щепсела във вода или друга течност.
5. Извадете щепсела от контакта преди почистване и когато не го използвате. Оставете уреда да се охлади напълно преди съхранение, поставяне на компоненти или преди почистване.
6. Не работете с уред с повреден кабел или щепсел или след като уредът не работи, или е изпускан или повреден по какъвто и да е начин. Върнете уреда в най-близкия оторизиран сервиз за проверка, ремонт или електрическа или механична настройка.
7. Използването на аксесоари за аксесоари, които не се препоръчват от производителя на уреда, може да доведе до пожар, токов удар или нараняване.
8. Поставете уреда върху равна повърхност или маса, не оставяйте захранващия кабел да виси над ръба на масата или плота.
9. Уверете се, че захранващият кабел не докосва горещата повърхност на уреда.
10. Не поставяйте кафемашината на гореща повърхност или до огън, за да не я повредите.
11. За да изключите, извадете щепсела от контакта. Винаги дръжте щепсела. Но никога не дърпайте кабела.
12. Не използвайте уред за употреба, различна от предназначението, и го поставете на сухо място.
13. Необходимо е наблюдение, когато уредът се използва в близост до деца.
14. Внимавайте да не се изгорите от парата.
15. Не докосвайте горещата повърхност на уреда (например дюза за пара и ръкохватката). Използвайте дръжка или копчета.
16. Не позволявайте на кафемашината да работи без вода.
17. Не отстранявайте ръкохватката, когато се използва за приготвяне на кафе или приготвяне на пара.
18. Включете щепсела към контакта преди да използвате и изключете, преди да извадите щепсела от контакта.
19. Този уред не е предназначен за употреба от лица (включително деца) с намалени физически, сензорни или умствени способности или липса на опит и знания, освен ако не са наблюдавани или инструктирани относно използването на уредите от лице, отговорно за тяхната безопасност.
20. Децата трябва да бъдат наблюдавани, за да се гарантира, че не играят с уреда.
21. Този уред е предназначен за използване в домакинството и подобни приложения като:
  - кухни на персонала в магазини, офиси и други;
  - ферми;
  - от клиенти на хотели, мотели и други типове настаняване;
  - настаняване на база нощувка със закуска.
22. Не използвайте на открито.
23. Запазете инструкциите.
25. Ако не използвате продукта дълго време, трябва да включите захранването и след това да освободите пара за 3 минути, преди да съхраните този продукт.
26. Ако изключите захранването по време на освобождаването на пара, остатъчната топлина ще накара продукта да продължи да отделя пара за дълго време, продуктът ще спре да отделя пара веднага след като изключите копчето за пара.
27. Когато уредът работи за първи път, натиснете бутона за кафе. Ако изходът за кафе не излиза

от водата, отворете копчето за пара, за да изтече и след това затворете копчето. Водата може да излезе.

## Описание на уреда

- A. Контролен панел (Бутон захранване / бутон за 1-чаша / Бутон за 2-чаши / Бутон за пара)
- B. Метална цедка
- C. Метална ръкохватка
- D. Дръжка на ръкохватката
- E. Решетка на тавичката за оттичане
- F. Подвижна решетка за чаши
- G. Тавичка за оттичане
- H. Копче за регулиране на парата
- I. Дръжка на резервоара за вода
- J. Капак на резервоара
- K. Резервоар
- L. Тръба за пара
- M. Дръжка на дюзата за пара
- N. Дюза за пара
- O. Мерителна лъжица



## Преди първа употреба

1. За да сте сигурни, че първата чаша кафе има отличен вкус, трябва да изплакнете кафемашината с топла вода, както следва
  2. Налейте вода в резервоара за вода, нивото на водата не трябва да надвишава отметката "MAX" в резервоара. След това поставете капака на резервоара за вода.
- Забележка: Уредът е снабден с подвижен резервоар за лесно почистване, може първо да зареди

резервоара с вода и след това да постави резервоара в уреда.

3. Поставете цедката в ръкохватката (без кафе в нея), уверете се, че ръкохватката е подравнена с жлеба в уреда, след това поставете в уреда от позиция „INSERT“ и ги фиксирайте в кафемашината с като го завъртите обратно на часовниковата стрелка, докато застане в положение „LOCK“..
4. Поставете чаша върху решетката. Уверете се, че копчето за управление на парата е в положение ИЗКЛ.
5. Включете в захранването, натиснете бутона за захранване, индикаторът за захранване свети в бяло. Индикаторите на бутоните за 1 чаша кафе и за 2 чаши кафе, ръчния бутон за кафе и бутона за пара мигат, машината започва предварително загряване, след като всички индикатори светят постоянно, предварителното загряване е завършено.

**Забележка:** Ако предварителното загряване все още не е завършено, натиснете бутона за 1 чаша кафе, бутона за 2 чаши кафе или бутона за ръчно кафе, помпата не работи; ако искате да направите пара, натиснете бутона за пара.

6. Натиснете бутона за ръчно кафе, уредът ще изпомпва вода за около 30 секунди, изсипва вода в чашата, след което ги почистете старателно, сега уредът е готов за приготвяне на кафе.

**Забележка:** Възможно е да има шум при изпомпване на вода за първи път, нормално е уредът да изпуска въздуха вътре. След около 20 секунди шумът ще изчезне.

**Забележка:** Преди първата употреба, тъй като в бойлера няма вода, индикаторът на бутона ще мига, за да алармира бързо. Натиснете бутона на чаша, докато помпата спре да работи и продуктът спре да алармира и може да започне операцията по приготвяне на кафе.

## Предварително загряване

За да направите чаша добро горещо кафе еспreso, ние ви препоръчваме да загреете уреда преди да направите кафе, включително ръкохватката, цедката и чашата, така че ароматът на кафето да не може да бъде повлиян от студените части.

1. Извадете резервоара за вода и отворете капака на резервоара, за да го напълните с вода, нивото на водата не трябва да надвишава маркировката „MAX“ в резервоара. След това поставете обратно резервоара за вода на място.
2. Поставете цедката в ръкохватката, уверете се, че ръкохватката е подравнена с жлеба в уреда, след това поставете ръкохватката в уреда от позицията „INSERT“ и ги фиксирайте в кафеварката, като я завъртите обратно на часовниковата стрелка, докато застане на позицията „LOCK“..
3. Сложете чаша за еспreso или друг вид чаша на поставката за чаши.
4. След това свържете уреда към захранването. Уверете се, че копчето за управление на пара е в положение "OFF".
5. Натиснете бутона за захранване, индикаторът за захранване свети в бяло. Индикаторите на бутоните за 1 чаша, 2 чаши кафе и бутона за ръчно кафе мигат, машината започва предварително загряване, след като всички индикатори светят постоянно, това означава, че предварителното загряване е завършено, натиснете бутона за ръчно кафе, машината изпомпва вода, когато изтича вода, натиснете отново този бутон за кафе, за да спрете незабавно изпомпването на вода. Целта на тази стъпка е водата от резервоара да се изпомпва в бойлера.
6. Когато индикаторът на бутона за кафе свети, това показва, че предварителното загряване е приключило.

## Приготвяне на еспreso

1. Отстранете ръкохватката, като я завъртите по посока обратна на часовниковата стрелка. Добавете смляното кафе в цедката с помощта на мерителната лъжичка. Една лъжица смляно кафе може да направи около една чаша първокласно кафе. След това натиснете смляното кафе плътно с обратната страна на мерителната лъжичка.
2. Поставете цедката в метална ръкохватка, издърпайте държача назад, уверете се, че ръкохватката е подравнена с канала в уреда, след това поставете ръкохватката в уреда от позиция "Insert" и " " и поставете в кафемашината здраво чрез завъртане обратно на часовниковата стрелка, докато дойде в позиция за заключване.
3. Поставете чаша върху поставката.
4. След като предварителното загряване приключи, натиснете бутона за 1 чаша или 2 чаши кафе, машината ще започне да се приготвя, работното време за 1 чаша кафе е 15 секунди и 25 секунди за 2 чаши кафе. Ако искате да получите количеството кафе, което харесвате, натиснете веднъж бутона за ръчно кафе, когато достигнете желаното от вас количество кафе, натиснете отново този бутон, за да спрете, за ръчен бутон за кафе работното време е максимум 90 секунди, уредът автоматично ще спре да работи ако не и всяка операция в рамките на 90-те години.
5. В момента съответният индикатор на бутона за кафе трябва да свети, ако е изгаснал, изчакайте за момент, след като светне отново, натиснете съответния бутон за кафе, изчакайте за момент, ще изтече кафе.
6. Натиснете бутона за кафе, когато се получи желаното кафе или цветът на кафето се промени очевидно слабо, кафе машината спира да работи, ако индикаторът на бутона за кафе изгасне, изчакайте за момент, индикаторът на бутона за кафе ще светне отново, можете да продължите да правите кафе.
7. Натиснете и задръжте бутона за 1 чаша за 3 секунди, бутонът за 1 чаша мига, влизайки в режим на настройка, натиснете отново бутона за 1 чаша, за да започнете да подавате кафе, когато достигне определеното време, натиснете бутона за 1 чаша, за да завършите настройката, която може да бъде запомнена от машината. Продължителността на работа за 1 чаша кафе може да бъде зададена до 45 секунди, ако е зададена продължителност на работа за 1 чаша кафе, продължителността на работа за 2 чаши кафе ще бъде автоматично актуализирана до 2 пъти от тази за 1 чаша кафе; Продължителността на работа за 2 чаши кафе може да бъде зададена до 90 секунди, ако е зададена продължителност на работа за 2 чаши кафе, работната продължителност за 1 чаша кафе ще се актуализира автоматично до половината от тази за 2 чаши кафе.

**Внимание:** Не оставяйте кафемашината без надзор по време на приготвяне на кафе, тъй като понякога трябва да работите ръчно!

8. След като приключите с приготвянето на кафе, извадете металната фуния, като я завъртите по посока на часовниковата стрелка, след което изсипете остатъците от кафе от цедката, като натискате държача на ръкохватката..
9. Оставете ги да се охладят напълно, след това изплакнете под течаща вода.

## Приготвяне на гореща вода

Когато предварителното загряване приключи, индикаторът за кафе светва постоянно. След това натиснете бутона за кафе и водната помпа започва да изпомпва вода. Завъртете копчето на „Топла вода“ и тогава от тръбата за пара ще изтече гореща вода. За да спрете приготвянето на топла вода, натиснете отново бутона за кафе. Горещата вода се използва за затопляне на чаша, приготвяне на чай или охлаждане на уреда.

Моля, направете справка с операцията, описана в раздела „Приготвяне на ЕСПРЕСО“, когато трябва да коригирате работното време за приготвяне на гореща вода.

## **Разпенване на мляко/приготвяне на капичино**

Можете да получите чаша капучино, когато допълвате, чашата с еспресо с мляко на пяна.

Метод

1. Подгответе чаша за еспресо достатъчно голяма според част "Приготвяне на Еспресо", уверете се, че копчето за управление е в "0".
2. Натиснете селектора за пара, лампата в превключвателя за кафе ще светне, изчакайте, докато индикаторът в селектора на превключвателя за пара свети.

**Забележка:** По време на работа индикаторът в селектора за пара ще включи и изключи, за да поддържа желаната температура.

3. Напълнете кана с около 100 грама мляко за всяко капучино, което ще бъде приготвено. Препоръчва се използването на пълномаслено студено мляко (не горещо!).

**Забележка:** При избора на размер на кана, се препоръчва диаметърът да не е по-малък от  $7 \pm 5$  мм. Имайте предвид, че млякото увеличава своя обем до 2 пъти. Уверете се, че височината на каната е достатъчна.

4. Завъртете копчето за контрол на пара бавно обратно на часовниковата стрелка, пара ще излезе от устройството за разпенване.

**Забележка:** Никога не включвайте контрол парата бързо, тъй като парата ще се натрупа бързо в кратък период от време, което може да увеличи потенциала от риска от експлозия.

5. Поставете устройството за разпенване на млякото на около два сантиметра навътре в чашата, движете бавно с кръгови движения от горе надолу.
6. Когато постигнете желаната цел, можете да завъртите копчето за управление на парата в положение „0“.

**Забележка:** Почистете чучура за пара веднага с мокра гъба след спиране на работа, но внимавайте да не се нараните и изгорите!

7. Изсипете млякото на пяна в приготвеното еспресо, капучиното е готово. Подсладете на вкус и ако желаете, поръсете пяната с малко какао на прах.
8. Натиснете бутона за захранване, за да изключите източника на захранване. Всички индикатори ще изгаснат.

**Внимание:** След като приключите с функцията „Пара“, натиснете превключвателя за кафе, ако индикаторът за кафе и индикаторът за пара мигат бързо, това означава, че температурата на уреда е твърде висока и уредът трябва да бъде изключен и да си починете повече от 5 минути или можете да активирате функцията „Гореща вода“, за да охладите уреда. И водната помпа ще спре да изпомпва вода автоматично, ако температурата е нормална. И кафето ще изгори и ще има преливане във фунията, ако уредът приготви кафе директно, без да се охлажда.

## **Функция за автоматично изключване**

Ако няма операция в рамките на 25 минути, уредът ще се изключи автоматично.

## **Връщане на фабричните настройки**

След като завършите предварителното загряване, задръжте и натиснете превключвателя за двойна чаша кафе и превключвателя за пара за 3 секунди едновременно и съответните им индикатори ще мигат 3 пъти, след което възстановяването на фабричните настройки е завършено.

## **Поддръжка и почистване**

1. Преди почистване извадете щепсела от контактната мрежа и оставете кафемашината да се охлади.

2. Почистете корпуса на кафемашината с кърпа. Редовно почиствайте резервоара за вода и тавата за отцеждане като след това ги оставете да изсъхнат добре.

Забележка: Никога не почиствайте с агресивни или абразивни почистващи препарати. Никога не потапяйте уреда във вода докато го почиствате.

3. Откачете металната ръкохватка като я завъртите по посока на часовниковата стрелка, почистете остатъците от кафе. След това почистете с препарат за почистване и най-накрая изплакнете с чиста вода.

4. Почистете всички приставки с вода и подсушете добре.

## **Почистване на котлен камък**

1. Напълнете резервоара с вода и препарат за отстраняване на котлен камък до ниво MAX (скалата на водата и препарата за премахване на котлен камък е 4:1, подробностите се отнасят до инструкциите за препарата за отстраняване на котлен камък). Моля, използвайте „домакински препарат за премахване на котлен камък“, можете да използвате лимонена киселина (набавя се от аптеките или дрогерията) вместо препарата за отстраняване на котлен камък (сто части вода и три части лимонена киселина).

2. Съгласно програмата за предварително загряване, поставете металната фуния (без кафе на прах в нея) и каната на място. Вода за варене според „ПРЕДВАРИТЕЛНО НАГРЯВАНЕ“.

3. Натиснете превключвателя веднъж, неговата червена лампа ще светне, трябва да натиснете превключвателя за управление на помпата, да се уверите, че селектора за кафе/пара, когато изтича вода, затворете помпата и изчакайте за момент, кафемашината започва да се нагрива.

4. Когато лампата в превключвателя за управление на помпата свети, това показва, че отоплението е приключило. Натиснете бутона за управление на помпата и направете две чаши кафе. След това затворете помпата и изчакайте 5s.

5. Натиснете селектора за кафе/пара, индикаторът в превключвателя за управление на помпата ще изгасне, изчакайте, докато индикаторът в селектора за кафе/пара светне. Направете пара за 2 минути, като завъртите копчето за управление на парата, след което завъртете копчето за управление на парата на позиция „о“, за да спрете да правите пара. Натиснете превключвателя за захранване, за да спрете уреда незабавно, оставете средствата за отстраняване на котлен камък да останат в уреда поне 15 минути.

6. Рестартирайте устройството и повторете стъпките от 4-6 поне 3 пъти.
7. След това натиснете селектора за кафе/пара, лампата в превключвателя за управление на помпата ще светне, след това натиснете превключвателя за управление на помпата, за да пригответе, докато не остане средство за отстраняване на котлен камък.
8. След това пригответе кафе (без кафе на прах) с чешмяна вода на ниво MAX, повторете стъпките от 4-6 3 пъти (не е необходимо да изчаквате 15 минути при стъпка 6), след това пригответе, докато не остане вода в резервоар.
9. Повторете стъпка 9 поне 3 пъти, за да се уверите, че тръбите са чисти.

## Отстраняване на неизправности

Проблем	Причина	Решение
Отрезервоара изтича вода или вода изтича от капака на резервоара	Резервоарът не е поставен правилно	Оставете централната линия на резервоара да е в съответствие с отвора за изтичане на цедката.
	Нивото на водата в резервоара надвишава отметката MAX.	Нивото на водата в резервоара трябва да бъде в рамките на скалата MIN и MAX.
Изтича вода от дъното на кафемашина.	Може да има много вода в тавичката за отцеждане.	Моля, почистете тавичката за отцеждане.
	Кафемашината е в неизправност.	Моля да се свържете с оторизиран сервиз за ремонт.
Тече вода от външната страна на цедката.	Има кафе на прах по ръба на филтъра.	Отстранете го.
Вкус на киселина (оцет) се усеща в Еспресото.	Машината не е почистена правилно след почистване на котлен камък.	Почистете машината както е описано в „преди първоначална употреба“ няколко пъти.
	Сместа за кафето е съхранявана на топло и влажно място за дълго време. По този начин качеството на кафето се разваля.	Моля, използвайте прясно смляно кафе, съхранявайте на хладно и сухо място. След отваряне на пакета кафе, затворете плътно и го съхранявайте в хладилник за да запази своята свежест
Кафемашината не може да работи повече.	Щепсела не е включен добре.	Включете захранващия кабел в контакта правилно, ако уредът все още не работи, моля свържете се с оторизиран сервиз за ремонт.
Парата не прави каймак.	Индикаторът за готовност не свети	Само след като индикатор за готовност е осветен, тогава парата може да прави каймак.
	Контейнерът е твърде голям или формата не е точна.	Използвайте висока и тясна чаша.
	Използвали сте обезмаслено мляко.	Използвайте пълномаслено мляко или полу-обезмаслено мляко



Не разглобявайте уреда сами, ако причината за повредата не е открита, по-добре се свържете с сертифициран сервизен цент.



**ВАЖНА ИНФОРМАЦИЯ ЗА ПРАВИЛНОТО ИЗХВЪРЛЯНЕ НА ПРОДУКТА В СЪОТВЕТСТВИЕ С ДИРЕКТИВА 2002/96/ЕС.**

В края на експлоатационния живот продуктът не трябва да се изхвърля с домакинските отпадъци. Необходимо е да се отнесе в специален местен център за разделно събиране на отпадъци или на предлагаш подобна услуга търговец.

Разделното изхвърляне на домакинските електроуреди води до избягване на възможните отрицателни последици за околната среда и здравето, които произтичат от неподходящото изхвърляне, и позволява повторно използване на ценни материали за постигане на значителни спестявания на енергия и ресурси. Продуктът е обозначен със задраскано кошче за отпадъци като предупреждение за разделното му изхвърляне.