

*Rohinson*<sup>®</sup>

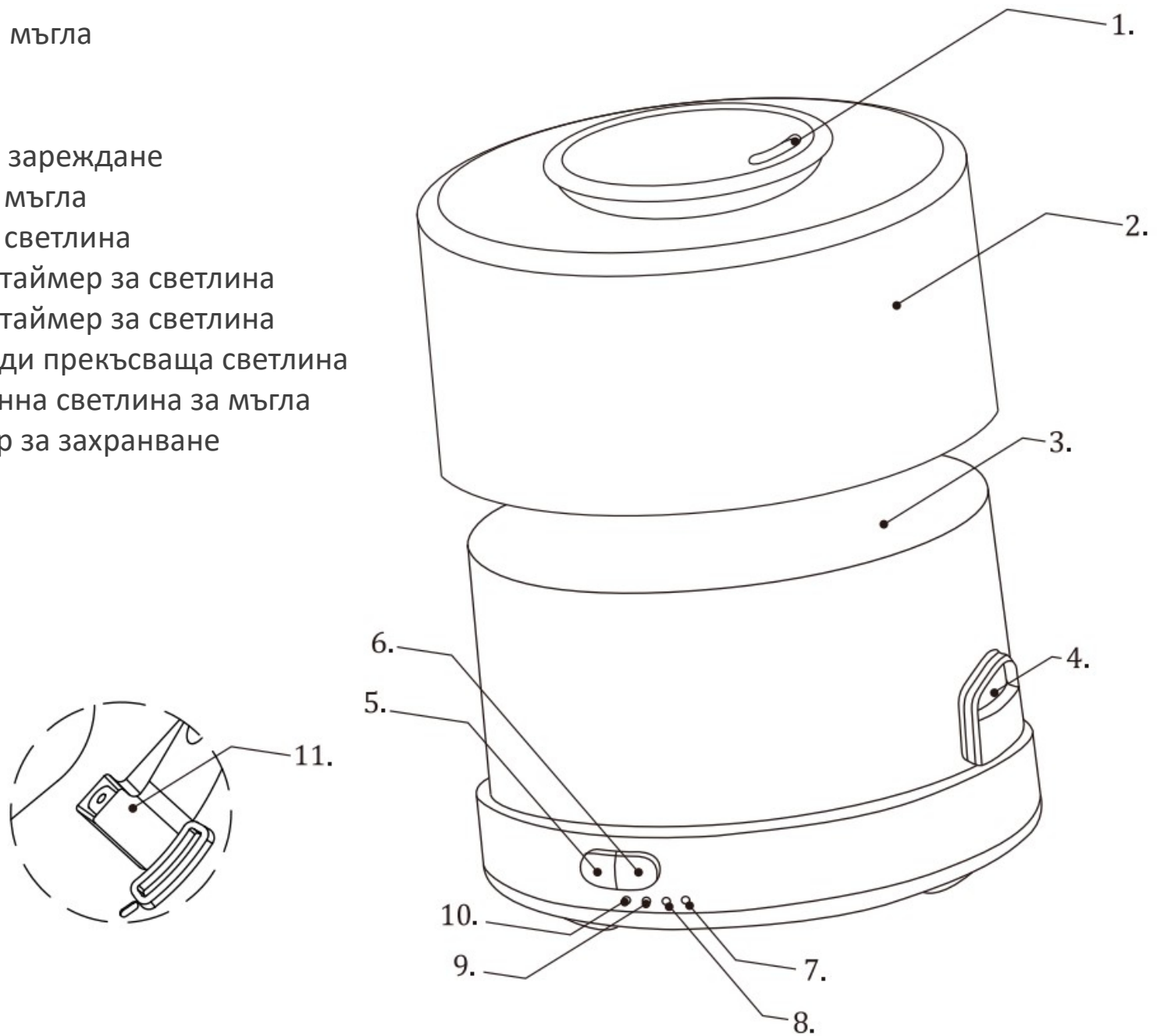
**R-9584**

**Овлажнител с арома дифузер**



Този уред използва ултразвукови вълни за незабавно изпаряване на вода и етерично масло в резервоара, за да произведе хладна, суха ароматна мъгла.

- 1.Отвор за мъгла
- 2.Капак
- 3.Камера
- 4.Изход за зареждане
- 5.Бутон за мъгла
- 6.Бутон за светлина
- 7.4 -часов таймер за светлина
- 8.2 -часов таймер за светлина
- 9.10 секунди прекъсваща светлина
- 10.Постоянна светлина за мъгла
- 11.Адаптер за захранване



## Начин на работа

1. Дръжте продукта изправен, отстранете горния капак и и резервоара във вертикална посока. **Fig1**

2. Моля, включете AC адаптера към основата на DC жака на основното тяло **Fig2**

3. Моля, използвайте мерителната чашка (не е включена в опаковката), за да сипете вода (Не добавяйте вода с висока температура) от чешмата. Обърнете внимание на нивото на водата; не превишавайте макс. линия, Моля, не добавяйте вода, когато продуктът работи с масло в резервоара. **Fig3**

4. Поставете капака на основното тяло с оригиналния канал, във вертикална посока, Завъртете капака, за да регулирате желаната позиция на дюзата.Трябва да затворите капака, когато г искате да използвате продукта. **Fig4**

5. Моля, включете адаптера за променлив ток към контакта.

6. Натиснете бутона "MIST", изберете необходимото време (10S/2H/4H/ON).Бутон „MIST” натиснете бутона „MIST“ пет пъти (от 10S/2H/4H/ON). **Fig5**

7. Натиснете бутона "light", за да включите LED светлината, налични са седем опции за цвят на светлината. **Fig6**

8. На която и да е режим, натиснете дълго бутона MIST за 2 секунди и сложете 2 капки, за да превключите в режим на гъста мъгла. Натиснете продължително бутона MIST за 2 секунди и направете 1 капка, за да превключите на режим на малка мъгла. Натиснете го отново, за да преминете към работното състояние на следващата светлинен индикатор. Режимът на пръскане работи според предишния режим на пръскане (силна мъгла или малка мъгла).

9. Когато захранването е включено, първоначалното състояние на машината е изключено.

10. Ако в резервоара липсва вода, въпреки натиснатия бутон MIST, машината ще се изключи автоматично.

11. Мъглата и светлината се изключват автоматично, когато водата свърши.



Fig1

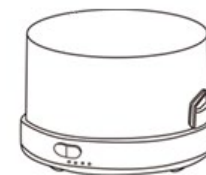


Fig2



Fig3

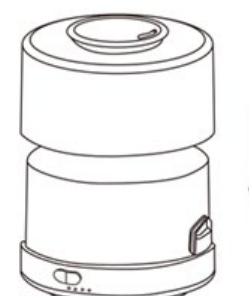


Fig4



Fig5



Fig6

## Характеристики

- Време за работа: 6 часа
- Количеството и интензитетът на произведената мъгла ще варира, но това е нормално и не трябва да се счита за грешка.
- Факторите, които влияят върху това, включват вида на водата, влажността, температурата, въздушните течения.
- Автоматично изключване при изчерпване на водата.
- Прилага само 100% натурални етерични масла, ако съдържат химически съставки, аромати или примеси могат да причинят щети на продукта.
- Преди да смените друго етерично масло, следвайте частта за поддръжка на почистване.

## Протичане на вода

**В случай на преобръщане на устройството по време на употреба, моля, следвайте стъпките по-долу, за да избегнете неизправност:**

1. Изключете устройството и махнете капака.
2. Излейте останалата вода от резервоара за вода.
3. Разклатете внимателно уреда, за да източите водата, и след това го оставете да изсъхне за поне 24 часа.



## Поддръжка

**След използване 5-6 пъти или 3-5 дни, моля, почистете продукта, както следва:**

1. Изключете уреда от електрическата мрежа и свалете капака.
2. Излейте останалата вода от резервоара.
3. Добавете малко количество почистващ препарат и вода, използвайте гъба, за да го избършете внимателно. и след това използвайте почистваща кърпа, за да го подсушите леко.

4. Вижте следните снимки, за да избегнете изтичане на вода в отвора за въздух, излейте водата, като се придържате към лявата снимка, а не към дясната.

5. Не използвайте други киселинни или почистващи препарати, тъй като те могат да отделят отровен газ или да причинят неизправност.

**Забележка: Уверете се, че използвате мек почистващ препарат.**

## Предпазни мерки

Моля, проверете по-долу, за да избегнете неизправност на устройството:

- Не пълнете повече от 500 ML "MAX".
- Не включвайте захранването, когато резервоарът е празен.
- Не докосвайте ултразвуковата вибрационна плоча.
- Почиствайте редовно според инструкциите за поддръжка, за да избегнете повреда.
- Винаги изключвайте от захранването преди поддръжка.
- От хигиенни съображения, след употреба, излейте останалата вода от ДРЕНАЖНАТА СТРАНА" на резервоара и избършете с чиста суха кърпа.
- Етеричните масла могат да оставят петна, в случай на разливане при контакт, моля, избършете с мека кърпа.
- Използвайте само мерителната чашка (не е предоставена), за да добавите вода в резервоара, не пълнете вода директно от чешмата.
- Не оставяйте мъгла да попада върху мебели, дрехи, стени и др.
- Пазете от източници на слънчева светлина и климатици или вентилатори.
- Винаги дръжте върху стабилна повърхност, не поставяйте върху килим, завивка или нестабилна зона.
- Дръжте далече от електронно оборудване, като например телевизор и автомобилно оборудване.
- Не наклоняйте продукта, това може да доведе до навлизане на вода в механизма и да причини неизправност.
- Време на работа: 6 часа
- Изчакайте 60 минути преди рестартиране, за да избегнете повреда на ултразвуковата плоча.
- Използвайте само чешмяна вода, не използвайте минерална вода, газирана вода и др.
- Не местете продукта докато работи.
- Не докосвайте никоя част от продукта с мокри ръце.
- Пазете от деца и домашни любимци. Препоръчва се на деца, които не са под надзор, да си играят с продукта. Уредът не е подходящ за използване от деца или лица с намалени физически, сетивни или умствени способности или липса на опит и познания, освен ако не са били наблюдавани или инструктирани.
- Дръжте кабела далеч от пътищата и не дърпайте със сила в нито една точка.
- Ако откриете дим или миризма на изгоряло, незабавно изключете щепсела.

## Отстраняване на неизправности

Моля, вижте таблицата по-долу, в случай че продуктът работи необичайно:

Ако продуктът не работи добре, моля, обърнете се към следните точки, преди да поискате ремонт:	
Не може да се включва или изключва	<ul style="list-style-type: none"><li>• Има ли достатъчно вода в резервоара? -Моля, добавете вода в резервоара</li><li>• Правилно ли е свързан захранващият кабел? -Моля, изключете, проверете кабелите и свържете отново внимателно.</li></ul>
Не излиза мъгла или излиза мъгла по различен начин	<ul style="list-style-type: none"><li>• Няма достатъчно вода? или твърде много вода? -Моля, добавете вода в резервоара, водата никога не трябва да се пълни над линията от 500 ML (MAX).</li><li>• Мръсотия по ултразвуковата плоча? -Моля, вижте инструкциите за поддръжка, отстранете и инсталирайте отново правилно, така че изпаренията да могат да се отделят свободно.</li><li>• Капакът и вътрешният капак не са монтирани правилно? Мръсотия върху отвора за въздух от долната страна на основата? -Ако в отвора за въздух има твърде много прах, излизането на мъглата ще бъде ограничено. Просто го почистете.</li></ul>
Тече вода от продукта	<ul style="list-style-type: none"><li>• Капакът и вътрешността не са монтирани правилно? -Инсталирайте отново правилно, така че изпаренията да могат да се отделят свободно.</li><li>• Ниска температура или висока влажност? -При тези условия мъглата може бързо да кондензира във водни капчици.</li></ul>

## Спесификации

Размери	164 x 119MM
Тегло (без адаптера)	790g
Захранване	AC100-240V 50.60HZ / DC 24V 500MA
Дължина на кабла	150CM
Консумация на ток	12W
Таймер	10с/2ч/4ч/ON
Капацитет на резервоара	500ML
LED светлини	7 цвята
Акcesoари	AC адаптер и инструкция



### **ВАЖНА ИНФОРМАЦИЯ ЗА ПРАВИЛНОТО ИЗХВЪРЛЯНЕ НА ПРОДУКТА В СЪОТВЕТСТВИЕ С ДИРЕКТИВА 2002/96/ЕС.**

В края на експлоатационния живот продуктът не трябва да се изхвърля с домакинските отпадъци.

Необходимо е да се отнесе в специален местен център за разделно събиране на отпадъци или на предлагащ подобна услуга търговец. Разделното изхвърляне на домакинските електроуреди води до избягване на

възможните отрицателни последици за околната среда и здравето, които произтичат от неподходящото изхвърляне, и позволява повторно използване на ценни материали за постигане на значителни спестявания на енергия и ресурси. Продуктът е обозначен със задраскано кошче за отпадъци като предупреждение за разделното му изхвърляне