

Rohnson[®]

Двоен гофретник R-2205

Инструкция за употреба

За ваша безопасност и удовлетворение от използването на този продукт
прочетете внимателно инструкциите преди употреба

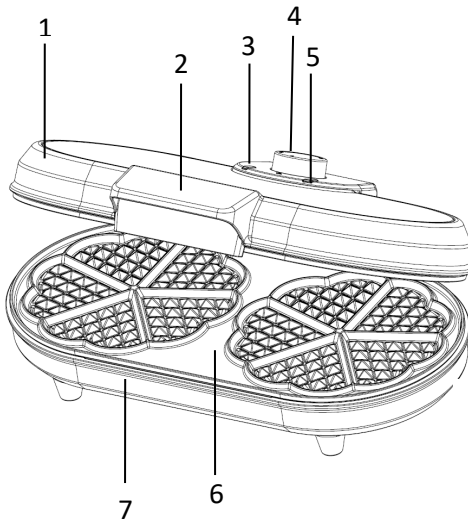
Важни предохранителни мерки

- Прочетете всички инструкции
- Използвайте само на променлив ток 220-240 волта, 50-60 Hz. Използвайте само за домакинство.
- Не докосвайте горещи повърхности. Използвайте дръжки и копче.
- За да се предпазите от токов удар, не потапяйте кабела, щепсела или уреда във вода или друга течност.
- Необходимо е наблюдение, когато уреда се използва от деца или близо до тях.
- Изключете щепсела от контакта, когато не го използвате и преди почистване. Оставете да се охлади преди поставянето или свалянето на части и преди почистване на уреда.
- Не използвайте уреда ако има дефект или е повреден по някакъв начин. За да избегнете риск от токов удар, никога не се опитвайте сами да ремонтирате уреда. Занесете го в оторизиран сервиз за преглед и ремонт. Неправилното сглобяване може да представлява риск от токов удар при използване на уреда.
- Използването на аксесоари за аксесоари, които не се препоръчват от производителя, може да доведе до пожар, токов удар или риск от нараняване на хора.
- Не използвайте уреда на открито и за търговски цели.
- Не позволявайте захранващия кабел да виси над ръба на масата или плота или не докосвайте горещи повърхности.
- Не поставяйте върху или близо до горещ газ или електрическа горелка или фурна.
- Изключете устройството от контакта, когато не го използването.
- Не използвайте уред за друга употреба, освен по предназначение
- Не използвайте външен таймер или отделна система за дистанционно управление
- Внимавайте при движение на уред, съдържащ горещо масло или други горещи течности
- След като приключите с готвенето, изключете от контакта на и оставете уреда отворен да се охлади

Внимание: За да избегнете риск от пожар или токов удар ремонтите на уреда трябва да се извършват от оторизиран персонал.

Запазете инструкциите за бъдещи справки.
Само за домашна употреба

Описание на уреда



1. Горен капак
2. Дръжка
3. Индикатор захранване (Червено)
4. Регулатор на температурата
5. Индикатор готовност (Зелено)
6. Плочи
7. Долен капак

Преди първа употреба

- Прочетете внимателно всички инструкции и ги запазете за бъдеща справка.
- Отстранете всички опаковки.
- Почистете плочите за готвене, като избършете с гъба или кърпа, навлажнена в топла вода.
-

Не потапяйте уреда и не изливайте директно вода върху плочите за гответе

- Подсушете със кърпа и кухненска хартия.
- За най-добри резултати леко намажете плочите за готвене с малко олио или готварски спрей.

Забележка: Когато тостерът на грил се нагрива за първи път, той може да отделя лек дим или миризма. Това е нормално при много отоплителни уреди. Това не влияе на безопасността на вашия уред. Това обаче може да повлияе на вкуса на първия сандвич, приготвен във вашия грил тостер, и се препоръчва да ги изхвърлите.

Не потапяйте корпуса на уреда във вода или друга течност

Начин на употреба

- Затворете гофретника и го включете в контакта 220 ~ 240 V, ще забележите, че индикатора за захранване ще светне.
- Предварително загрейте гофретника, като настроите контрола на температурата на максимум, ще забележите, че индикатора за готовност ще светне, което показва, че уреда е започнал предварително загреване.
- Ще отнеме от 3 до 5 минути, за да достигнете температурата на печене. Индикаторът за захранване ще свети, докато не изключите устройството. И когато зелената светлина угасне, гофретника е готов за употреба.

Забележка: Преди да изпечете първите гофрети, използвайте четка за сладкиши, за да намежете леко горната и долната плоча с растително масло. Незалепващ спрей за готвене също може да се използва.

* Отворете гофретника и изсипете сместа, за да напълните долната плоча за готвене. Ако е необходимо, използвайте шпатула, за да разпределите тестото в ъглите.

** Затворете гофретника. Индикаторът за готовност ще светне отново.

Забележка: Не отваряйте поне 1½ минути. Отварянето твърде скоро ще доведе до цепене на недопечени гофрети, което ще ги направи трудни за вадене.

- Печете от 3 до 6 минути, индикатора за готовност отново изгасва, гофретите трябва да се правят според избраната настройка за температурата. Ако искате да са по-тъмни, затворете капака и продължете да печете, докато постигнете желания цвят.
- След като гофретите се сварят, внимателно ги извадете от с неметални прибори. Никога не докосвайте повърхността за готвене с остри, или метални предмети. Това може да повреди повърхността на плочите.

- Ако искате да направите повече гофрети, не е необходимо да затваряте гофретника, за да се нагрее отново, можете директно да излеете тесто, за да напълните долната плоча, за да направите повече гофрети.
- След като приключите с печенето, изключете от контакта и оставете гофретника отворен да се охлади.

Почистване и поддръжка

- Винаги изключвайте от захранването и го оставете да се охлади преди почистване. Не е необходимо да разглобявате уреда за почистване. Никога не потапяйте уреда във вода и не поставяйте в съдомиялна машина.
- Почистете трохите от каналите. Избършете плочите с хартиена кърпа, абсорбирайки маслото, което може да е останало в жлебовете на плочата. Можете също да избършете плочите с влажна кърпа. Не използвайте нищо абразивно, което може да надраска или повреди незалепващото покритие.
- Избършете външната страна на уреда само с влажна кърпа. Не почиствайте външната страна с абразивна почистваща гъба или телена четка, тъй като това ще повреди покритието. Малко лак за метал, подходящ за неръждаема стомана, може да се използва от време на време върху горния корпус. Не потапяйте вода или друга течност.
- Не поставяйте в съдомиялна машина.
- Ако остане препечена смес върху плочите, изсипете малко готварско масло върху втвърдения тесто. Оставете за 5 минути, за да омекне тестото, след което избършете с хартиена кърпа или мека кърпа.

- Не използвайте метални прибори, за да извадите гофретите, те могат да повредят незалепващата повърхност.

Съхранение

- Винаги изключвайте уреда от захранването преди съхранение.
- Уверете, че тостерът е хладен и сух преди да го опаковате.
- Захранващият кабел може да бъде увит около дъното на основата за съхранение.



Внимание:  повърхностите могат да се нагреят по време на употреба

ВАЖНА ИНФОРМАЦИЯ ЗА ПРАВИЛНОТО ИЗХВЪРЛЯНЕ НА ПРОДУКТА В СЪОТВЕТСТВИЕ С ДИРЕКТИВА 2002/96/ЕС.

В края на експлоатационния живот продуктът не трябва да се изхвърля с домакинските отпадъци.

Необходимо е да се отнесе в специален местен център за разделно събиране на отпадъци или на предлагащ подобна услуга търговец. Разделното изхвърляне на домакинските електроуреди води до избягване на възможните отрицателни последици за околната среда и здравето, които произтичат от неподходящото изхвърляне, и позволява повторно използване на ценни материали за постигане на значителни спестявания на енергия и ресурси. Продуктът е обозначен със задраскано кошче за отпадъци като предупреждение за разделното му изхвърляне.

