

Rohnson®

Вертикална прахосмукачка

Модел: R-1214



Инструкция за употреба

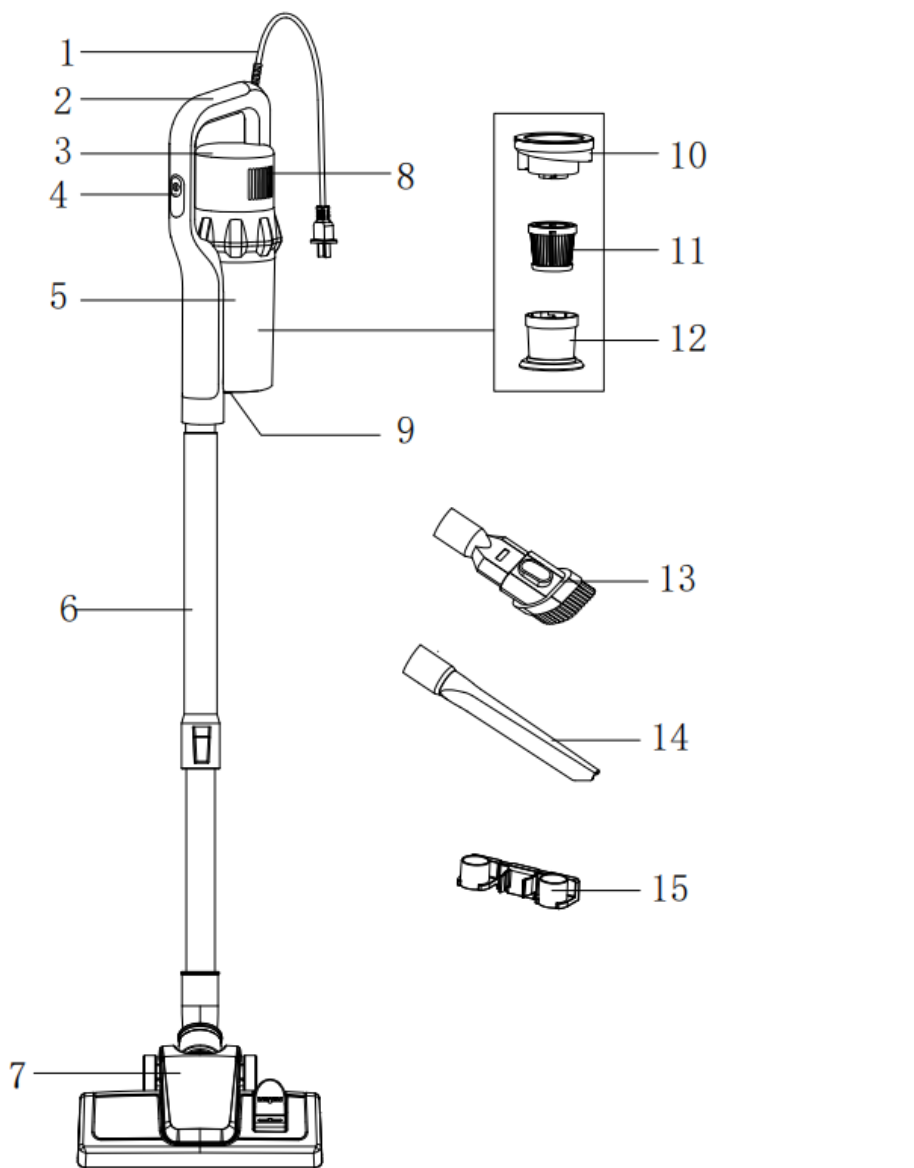


За ваша безопасност, моля, прочетете внимателно това ръководство преди употреба. Неправилната работа може да доведе до повреда на продукта или дори до нараняване. Моля, съхранявайте правилно това ръководство за бъдеща употреба и поддръжка.

Важни предохранителни мерки

1. Прочетете внимателно тази брошура с инструкции.
2. Преди да използвате уреда, проверете дали напрежението на електрическата мрежа отговаря на напрежението, посочено на табелката с данни.
3. Уредът трябва да бъде свързан към правилно заземен електрически контакт.
4. Винаги изваждайте щепсела от контакта, когато уредът не се използва и преди извършване на операции по почистване или поддръжка.
5. Винаги изваждайте щепсела от контакта, преди да отворите уреда.
6. Никога не използвайте метилов спирт или други разтворители за почистване на уреда.
7. Не използвайте уреда за вакуумиране на течности.
8. Никога не оставяйте уреда без надзор, когато е включен. Дръжте уреда далеч от обсега на деца или болни хора.
9. Този уред е подходящ само за домашна употреба. Използвайте, както е описано в тази брошура с инструкции.
10. Не включвайте уреда, ако изглежда, че е повреден по някакъв начин.
11. За ремонт или аксесоари. Свържете се с вашия дилър или оторизиран сервизен център.
12. Ако захранващият кабел е повреден, той трябва да бъде заменен от производителя или негов сервизен агент или лице с подобна квалификация, за да се избегне опасност.
13. Този уред може да се използва от деца на възраст над 8 години и лица с намалени физически, сетивни или умствени способности или липса на опит и познания, ако са били под наблюдение или са били инструктирани относно използването на уреда по безопасен начин и разбират опасностите. Децата не трябва да си играят с уреда. Почистването и поддръжката не трябва да се извършват от деца без надзор.
14. Дръжте уреда и неговия кабел далеч от обсега на деца под 8 години.
15. Не изваждайте щепсела от контакта, като дърпате кабела или самия уред.
16. Не използвайте уреда за прахосмукачка на запалени кибрит, угарки от цигари и гореща пепел.
17. Не използвайте уреда върху мокри повърхности.
18. Не запушвайте входа или изхода на въздуха.
19. Не използвайте уреда за вакуумиране на игли, карфици или конци.
20. Не изваждайте щепсела, като дърпате кабела или самия уред
21. Не прекарвайте уреда върху захранващия кабел
22. Не запушвайте входа или изхода на въздуха

Описание на уреда



1. Захранващ кабел

2. Дръжка

3. Корпус

4. Бутон вкл./изкл.

5. Контейнер за прах

6. Алюминиева тръба

7. Моторна четка

8. Изход за въздух

9. Бутон за освобождаване на контейнера

10. Капак на контейнера за прах

11. HEPA филтър

12. Филтър от неръждаема стомана

13. Четка 2 в 1

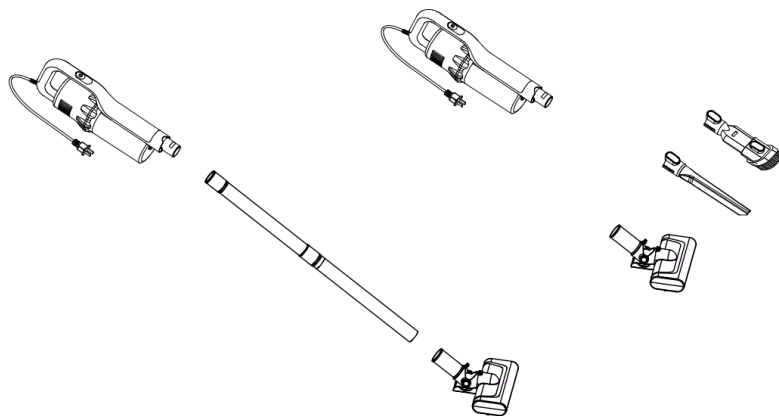
14. Тесен накрайник

15. Държач

Начин на употреба

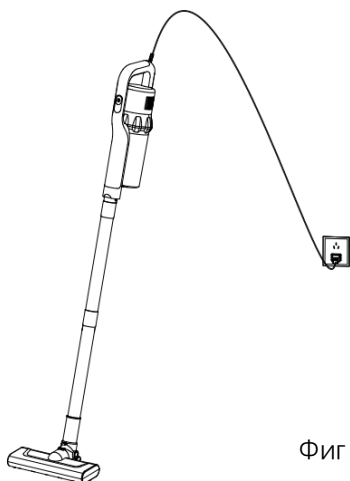
Внимание: Не използвайте прахосмукачката без инсталиран филтър.

1. Според изискванията за почистване изберете подходящите аксесоари, след това поставете аксесоарите в позицията за засмукване на прах на основното устройство и се уверете, че са инсталирани на място. (Фигура 1)



Фиг. 1

2. Преди да използвате уреда, проверете дали в ролковата четка няма заседнали остри предмети, за да избегнете надраскване на пода.
3. След като включите захранващия кабел в контакта и включите, натиснете ключа за захранване и прахосмукачката ще започне да работи. (Фигура 2)



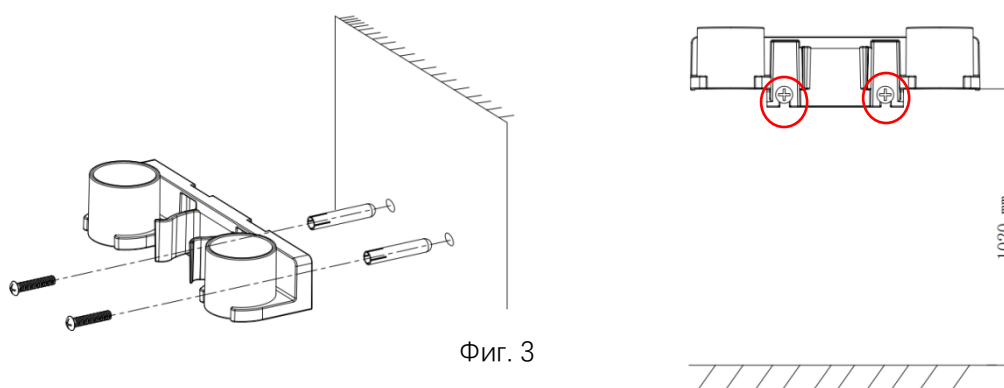
Фиг 2

4. По време на работния процес на машината позицията на изходния отвор за въздух не може да покрива никакви предмети и също така не покривайте никакви предмети около изходния отвор за въздух, в противен случай машината ще бъде прегрята и ще причини аномалии в машината; Не покривайте изходящия отвор за въздух, след като продуктът е използван, така че вътрешната топлина на

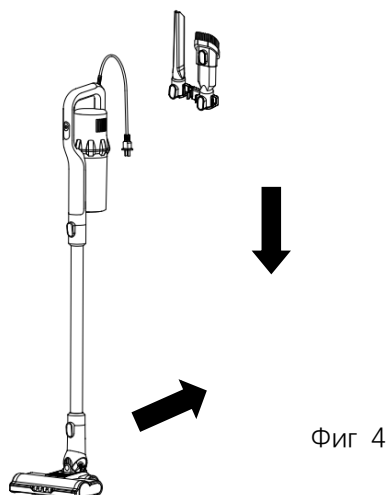
машината да се разпръсне възможно най-скоро, за да се гарантира експлоатационният живот на машината.

Монтаж

1. Извадете държача и винтовете от чантата, пробийте два отвора с диаметър 6 мм в стената, 1020 мм над земята, и поставете разширителната гумена втулка в дупките. След това подравнете монтажните отвори на конзолата за аксесоари с тези на разширената гумена втулка. Фиксирайте с винтовете. Обърнете внимание на позицията и височината (Фигура 3)



2. След фиксиране, тесния накрайник и четката могат да бъдат поставени в монтажния отвор на закачалката отгоре, което е удобно за изваждане и съхранение при използване; След употреба държача на машината може да се постави в слота на закачалката за лесен достъп при следваща употреба (Фигура 4).



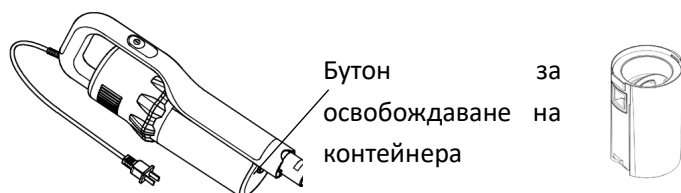
Почистване и поддръжка

Внимание: Преди извършване на каквато и да е поддръжка, моля, уверете се, че прахосмукачката е изключена и захранващият кабел е изключен от контакта, в противен случай може да причини токов удар или друго нараняване.

Почистване на контейнера за прах

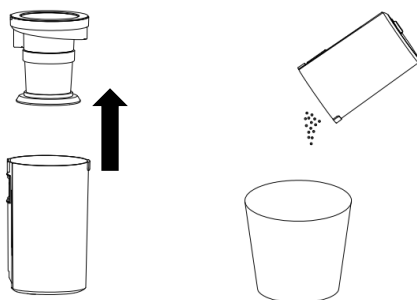
Напомняне: За да постигнете най-добър ефект на абсорбиране на прах, моля, изпразвайте контейнера за прах след всяка употреба. Моля, не използвайте прахосмукачката без инсталиран филтър.

1. Натиснете бутона за освобождаване на контейнера за прах и го извадете от машината. (Фиг 3)



Фиг 3

2. Извадете филтърния модул от контейнера за прах и след това изсипете праха (фиг 4)



Фиг. 4

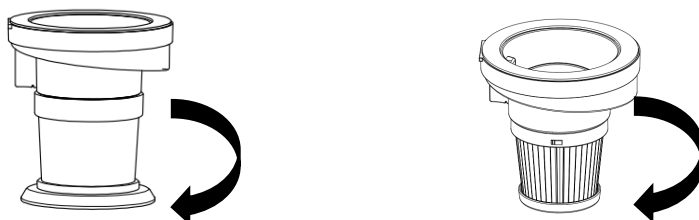
3. След почистване поставете филтъра обратно в контейнера за прах и след това поставете контейнера за прах в машината.

Почистване на Хепа филтъра

Напомняне: Използвайте чист филтър, за да поддържате прахосмукачката за най-добър ефект на абсорбиране на прах. Почиствайте филтъра след всяка употреба, за да поддържате добра абсорбция на прах, или отидете в определения център за следпродажбено обслужване, за да закупите нов филтър за смяна.

1. Моля, проверявайте често филтъра. Когато повърхността на капачката на филтъра и HEPA филтъра има много заплетени и натрупани космени влакна или има явно натрупване на прах, моля, почистете навреме.
2. Извадете HEPA филтъра и капачката на филтъра: както е показано на Фигура 4,

отворете капака на контейнера за прах от машината, след това извадете филтърния модул, след това завъртете капак обратно на часовниковата стрелка, за да го извадите от модула, и след това завъртете HEPA обратно на часовниковата стрелка за да го премахнете. (Фигура 5).



Фиг 5

3. Почистете HEPA филтъра, почукайте го леко или почистете праха с мека четка. Почистете HEPA филтъра и капака на филтъра с топла вода.

Напомняне: Не използвайте мръсна вода за почистване, не поставяйте HEPA филтъра, капака на филтъра на мокро място. Не излагайте филтъра и не ускорявайте сушенето със сешоар, което може да повреди филтъра и да съкрати живота му.

Внимание: След почистване на HEPA филтъра, капака на филтъра, не забравяйте да го използвате в сухо състояние, като например използването на неизсушен филтър, може да доведе до повреда на продукта или други лични наранявания и щети на имущество.

4. Завъртете чистия и напълно изсушен HEPA по посока на часовниковата стрелка към капака на контейнера за прах, след което завъртете капака на филтъра по посока на часовниковата стрелка, за да го монтирате върху HEPA. След като е на мястото си, ще чуете щракване. и след това поставете филтърния модул в контейнера за прах. Накрая монтирайте капачката за прах към основното устройство и я заключете с катарама.

Отстраняване на неизправности

Ако откриете проблем, докато използвате продукта, моля, първо прегледайте ключовите точки и решения в следващата таблица. Ако проблемът все още не може да бъде разрешен, моля, свържете се с центъра за следпродажбено обслужване за обработка.

Внимание: Моля, изключете прахосмукачката преди поддръжка, в противен случай може да причини токов удар или друго нараняване.

Проблеми	Възможни причини	Решения
Прахосмукачката не работи	<ol style="list-style-type: none"> Щепселът не е поставен на място или в контакта няма електричество. Превключвателят на машината не е включен. 	<ol style="list-style-type: none"> Поставете отново щепсела и се уверете, че контактът е захранен; Включете машината.
Звукът на машината е необичаен	Контейнерът за прах е пълен или отвора за въздух е запушен;	Извадете чашата за прах и почистете боклука или запушванията
Всмукателната мощност е отслабена	<ol style="list-style-type: none"> Контейнерът за прах е пълен Филтърът трябва да се почисти Трябва да смените с нов филтър Връзката на тръбите или четката с ръчната прахосмукачка не е монтирана на място Смукателната дюза или тръба е запушена 	<ol style="list-style-type: none"> Почистете контейнера Почистете филтъра според инструкциите в ръководството Свържете се с отдела за обслужване на клиенти, за да закупите резервен филтър Следвайте инструкциите за преинсталиране Почистете дюзата и тръбата според инструкциите
При използване излиза прах	<ol style="list-style-type: none"> Without HEPA filter installed The installation position of the HEPA filter is incorrect The HEPA filter is damaged and needs to be replaced 	<ol style="list-style-type: none"> Проверете дали HEPA филтърът е монтиран правилно според инструкциите Монтирайте HEPA филтъра правилно според инструкциите Свържете се с отдела за обслужване на клиенти, за да закупите резервен HEPA филтър



ВАЖНА ИНФОРМАЦИЯ ЗА ПРАВИЛНОТО ИЗХВЪРЛЯНЕ НА ПРОДУКТА В СЪОТВЕТСТВИЕ С

ДИРЕКТИВА 2002/96/ЕС.

В края на експлоатационния живот продуктът не трябва да се изхвърля с домакинските отпадъци. Необходимо е да се отнесе в специален местен център за разделно събиране на отпадъци или на предлагащ подобна услуга търговец.

Разделното изхвърляне на домакинските електроуреди води до избягване на възможните отрицателни последици за околната среда и здравето, които произтичат от неподходящото изхвърляне, и позволява повторно използване на ценни материали за постигане на значителни спестявания на енергия и ресурси. Продуктът е обозначен със задраскано кошче за отпадъци като предупреждение за разделното му изхвърляне.