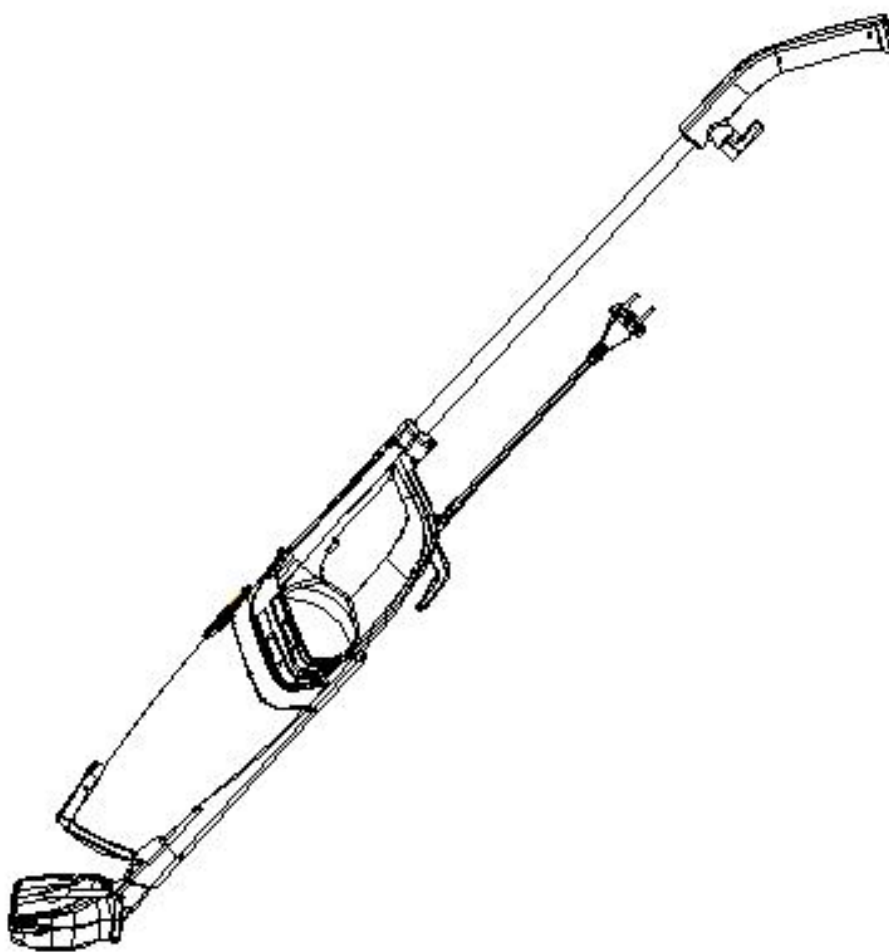


# *Rohinson*®

Вертикална прахосмукачка 2 в 1

R-1211



Инструкция за употреба

Прочетете и запазете тези инструкции

## Важни предохранителни мерки

Когато използвате вашата прахосмукачка, винаги трябва да се спазват основните предпазни мерки, включително следното:

Прочетете всички инструкции, преди да използвате вашето устройство.

**Внимание** - За да намалите риска от пожар, токов удар или нараняване:

1. Използвайте продукта само по предназначение.
2. За да се предпазите от риск от токов удар, не потапяйте нито една част от уреда във вода или други течности.
3. Никога не дърпайте кабела, за да го изключите от контакта; вместо това хванете щепсела и дръпнете, за да го изключите.
4. Не позволявайте кабелът да докосва горещи повърхности.
5. Не прекарвайте уреда по кабел.
6. Не работете с уреда с повреден кабел или щепсел или ако уредът или друга част от уреда е изпуснат или повреден. За да избегнете риска от токов удар, не го разглобявайте и не се опитвайте да го поправяте. Върнете уреда за преглед и ремонт. Неправилното повторно сглобяване или ремонт може да доведе до риск от токов удар или нараняване.
7. Необходимо е наблюдение, когато уреда се използва от деца или в близост до деца. Не оставяйте прахосмукачката без надзор, докато работи. Пазете косата, широките дрехи, пръстите и всички части на тялото далеч от отварящите се и движещи се части.
8. Не използвайте за събиране на запалими течности като бензин или използвайте в зони, където те могат да присъстват.
9. Не чистете настилки, където нещо гори или пуши, като цигари, кибрит или гореща пепел.
10. Внимавайте при почистване на стълби.
11. Не използвайте прахосмукачката без поставен филтър.
12. Този уред е предназначен само за домашна употреба. Следвайте всички инструкции в това ръководство.
13. Не оставяйте уреда включен, когато не сте в стаята. Изключете от контакта, когато не се използва и преди сервиз.
14. Не позволявайте да се използва като играчка. Необходимо е внимание, когато се използва от или близо до деца, домашни любимци или растения.
15. Използвайте само както е описано в това ръководство. Използвайте само препоръчаните от производителя аксесоари.
16. Не дърпайте кабела, използвайте кабела като дръжка, затваряйте врата на кабела или дърпайте кабела около остри ръбове или ъгли.
17. Не минавайте с прахосмукачка върху кабела. Пазете кабела далеч от нагreti повърхности.
18. Изключете всички копчета, преди да изключите от контакта.
19. Не изключвайте щепсела, като дърпате кабела. За да изключите щепсела, хванете щепсела, а не кабела.
20. Не боравете с щепсела или прахосмукачката с мокри ръце.
21. Не поставяйте предмети в отворите. Не използвайте с блокиран отвор. Пазете от прах, власинки, косми и каквото и да било друго, което може да намали въздушния поток.
22. Съхранявайте уреда си на закрито на хладно и сухо място.

23. Поддържайте работното си място добре осветено.
24. Не потапяйте уреда във вода или други течности.
25. Този уред не е предназначен за употреба от лица (включително деца) с намалени физически, сензорни или умствени способности или липса на опит и знания, освен ако не са наблюдавани или инструктирани относно използването на уреда от лице, отговорно за тяхната безопасност.
26. Децата трябва да бъдат под наблюдение, за да се гарантира, че не играят с уреда.
27. Дръжте края на маркуча, пръчките и други отвори далеч от лицето и тялото.
28. Използвайте само върхи сухи повърхности
29. Използването на неправилно напрежение може да доведе до повреда на двигателя и възможни наранявания. Правилното напрежение е посочено на етикета с номинални стойности.
30. Този уред е снабден с двойна изолация. Използвайте само еднакви резервни части. Вижте инструкциите за обслужване на уреди с двойна изолация.

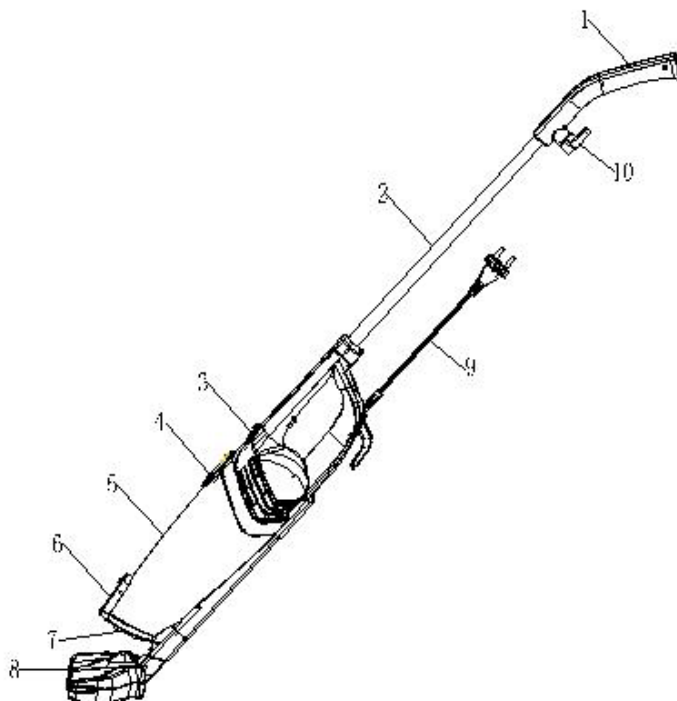
Само за домашна употреба  
**Запазете инструкцията за бъдещи справи**

**Внимание:**

- За да намалите риска от нараняване от движещи се части - Изключете щепсела преди сервиз.
- За да намалите риска от нараняване от токов удар - Изключете щепсела преди почистване или сервиз.
- За да намалите риска от токов удар - Не използвайте на открито или на мокри повърхности.

**Описание на уреда**

1. Дръжка
2. Удължителна тръба
3. Бутон вкл./изкл.
4. Метална телескопична тръба
5. Контейнер за прах
6. Бутон за освобождаване на контейнера
7. Долен капак на контейнера
8. Четка за под
9. Захранващ кабел
10. Кука за бързо освобождаване на шнур

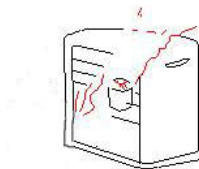


Бележка: Илюстрациите могат да се различават от действителния продукт

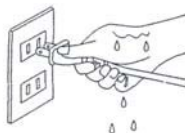
**Предпазни мерки**

**Важно:** Ако смукателният отвор в блока или маркуча е блокиран, изключете прахосмукачката и отстранете блокиращото вещество, преди да стартирате устройството отново.

1. Не работете с прахосмукачката твърде близо до нагреватели, радиатори или фасове.

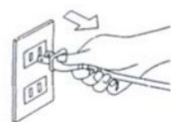


2. Преди да поставите щепсела в контакта, уверете се, че ръцете ви са сухи.



3. Преди да започнете да почиствате с прахосмукачка, не забравяйте да премахнете големи или остри предмети, които могат да повредят филтъра.

4. Когато издърпвате щепсела от контакта, издърпайте щепсела, а не захранващия кабел.



5. Не чистете нищо, което гори или пуши, като цигари, кибрит или гореща пепел.

6. Не използвайте без поставен филтър за контейнера.

### Начин на употреба

**Бележка:** Винаги изваждайте щепсела от контакта, преди да сглобявате или сваляте аксесоари.

### Поставяне на металната дръжка в основното тяло

Върху ръкохватката поставете директно разширителната тръба, докато чуete звука на заключването на разширителната тръба на място

### Прикрепване на тесния накрайник и четката за пода към основното тяло

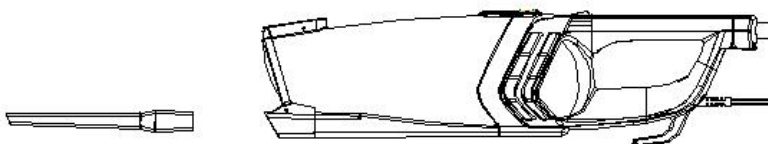
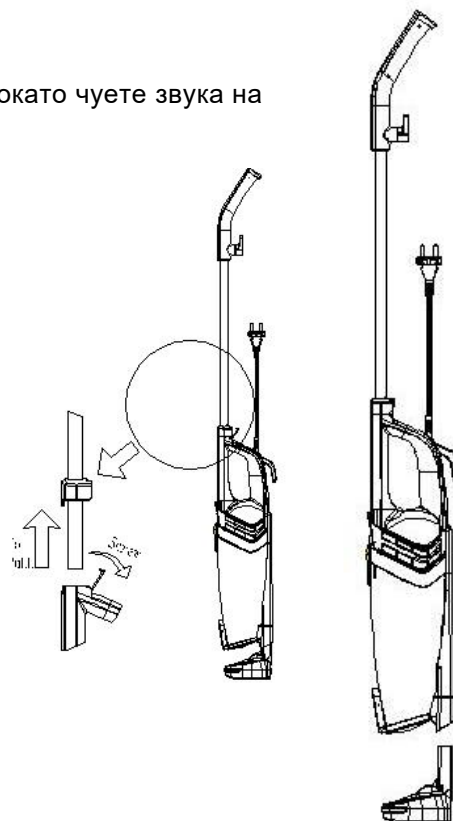
- Вкарайте накрайника или четката за под в отвора на смукателния отвор.
- Следват препоръки за използване на аксесоари:

Тесен накрайник : идеален за радиатори, процеци, ъгли, основи и между възглавници.

Четка за мебели : идеален за дивани, възглавници и др.

### **Четка за под**

За всички видове подови настилки, включително подове с мокет и плочки.



### **Навиване и отвиване на захранващия кабел**

Тази прахосмукачка е снабдена с удобна функция за съхранение на кабел. Това устройство също има кука за бързо освобождаване на кабела.

- Навийте захранващия кабел около куката за бързо освобождаване и куката за навиване на кабела. За да развиете захранващия кабел, просто завъртете куката за бързо освобождаване на кабела наляво или надясно.

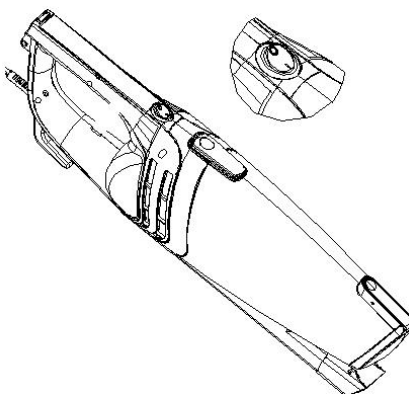


### **Начина на използване на уреда**

**Внимание:** Отворът на смукателния отвор трябва да е отворен и без никакви препятствия по всяко време. В противен случай двигателят ще се прегрее и може да се повреди.

### **Power switch**

- Превключвателят за включване / изключване има две различни позиции..
- Натиснете от страната „I“, за да включите прахосмукачката.
- Натиснете страната "O", за да изключите прахосмукачката.



### **Използване на уреда като вертикална прахосмукачка**

- Поставете удължителната тръба в ръчната прахосмукачка.
- Изберете подходящия аксесоар (тесен накрайник или четка за под) и го прикрепете към отвора на смукателния отвор на ръчната прахосмукачка.

**Бележка:** Можете да изберете да не прикрепяте тесния накрайник или четка за пода, когато работите в изправено положение.

- Натиснете позиция "1" на превключвателя за включване / изключване, включете устройството. Когато приключите с използването на устройството, натиснете позицията „0“ на превключвателя за включване / изключване, за да изключите устройството.
- Когато приключите с използването на устройството, навийте захранващия кабел около куките за навиване на кабела за лесно съхранение.

### **Използване на уреда като ръчна прахосмукачка**

- Разкачете удължителната тръба от ръчната прахосмукачка, като освободите порта на дръжката от заключващата скоба и извадите удължителната тръба от дръжката. След като удължителната тръба бъде отстранена, щракнете порта на дръжката.

**Бележка:** Можете да изберете да оставите тесния накрайник или четката за под прикрепени към прахосмукачката, когато работите като такива.

- Натиснете позицията „1“ на превключвателя за включване / изключване, за да включите устройството. Когато приключите с използването на устройството, натиснете позицията „0“ на превключвателя за включване / изключване, за да изключите устройството.

### **Почистване и смяна на филтъра**

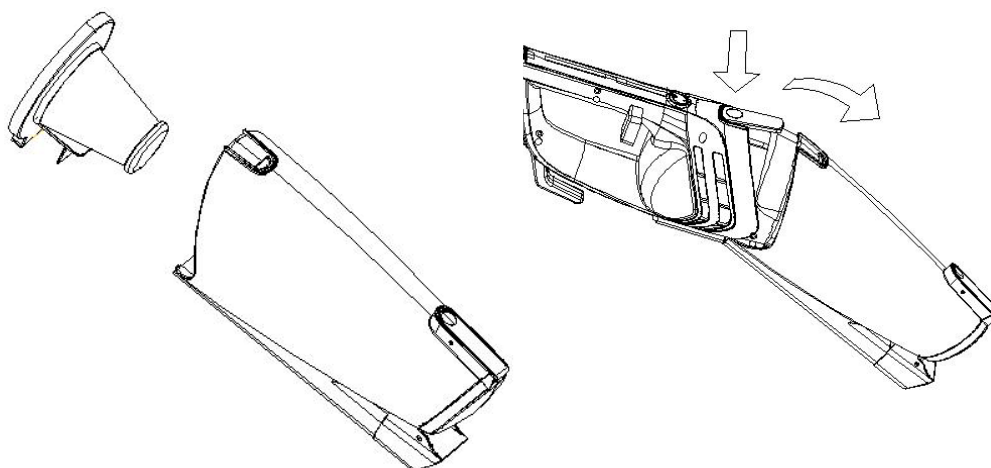
За да постигнете най-добро представяне, изпразвайте контейнера за прах и почиствайте филтъра след всяка употреба.

1. Изваждането на контейнера е показано на фигурата по-долу; Отворете дъното на контейнера за прах и изхвърлете праха от нея.
2. Извадете кофата за прах, както е показано от бутона за освобождаване на кофата за прах.
3. Изплакнете филтъра в студена вода и след това го оставете да изсъхне на въздух за 24 часа, преди да го смените обратно в контейнера за прах.

**Забележка:** НЕ използвайте пералня за почистване на филтъра за прах. Не използвайте сешоар, за да го изсушите.

4. Поставете внимателно филтъра за прах в отделението за прах. НИКОГА не работете с уреда без поставен филтър.
5. Прикрепете контейнера за прах към основното тяло на устройството

**Бележка:** Препоръчва се филтърът да се подменя на всеки три (3) месеца (в зависимост от употребата), за да се осигури максимална производителност на уреда.



### **Please Note:**

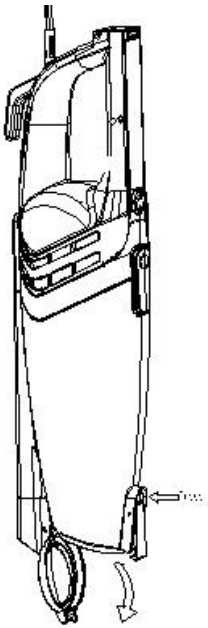
Филтърът може да се пере. Препоръчва се да се подменя на всеки три (3) месеца (в зависимост от употребата), за да се осигури максимална ефективност на прахосмукачката.

### **Важно:**

Уверете се, че ВСИЧКИ филтри са напълно сухи, преди да инсталирате отново във вакуума.

## Отстраняване на неизправности

Проблем	Възможни причини	Решения
Прахосмукачката не работи	1. Няма захранване в електрически контакт.	1. Проверете предпазителя или прекъсвача. Сменете предпазителя / прекъсвача.
Ниска всмукателна мощност	1. Контейнерът за прах е пълен. 2. Филтърът се нуждае от почистване или подмяна.	1. Изпразнете контейнера за прах. 2. Извадете филтъра и проверете за предмети във отворите и ги отстранете. Почистете или сменете филтъра. 3. Заредете.
Излиза прах от прахосмукачката	1. Контейнерът за прах е пълен. 2. Филтърът не е инсталиран правилно. 3. Пропукване / дупката в контейнера.	1. 1. Изпразнете контейнера за прах. 2. Прегледайте инструкциите за инсталиране на филтъра.



### ВАЖНА ИНФОРМАЦИЯ ЗА ПРАВИЛНОТО ИЗХВЪРЛЯНЕ НА ПРОДУКТА В СЪОТВЕТСТВИЕ С ДИРЕКТИВА 2002/96/ЕС.

В края на експлоатационния живот продуктът не трябва да се изхвърля с домакинските отпадъци.

Необходимо е да се отнесе в специален местен център за разделно събиране на отпадъци или на предлагащ подобна услуга търговец.

Разделното изхвърляне на домакинските електроуреди води до избягване на възможните отрицателни последици за околната среда и здравето, които произтичат от неподходящото изхвърляне, и позволява повторно използване на ценни материали за постигане на значителни спестявания на енергия и ресурси. Продуктът е обозначен със задраскано кошче за отпадъци като предупреждение за разделното му изхвърляне.