

Rohnson®

Инструкция за употреба

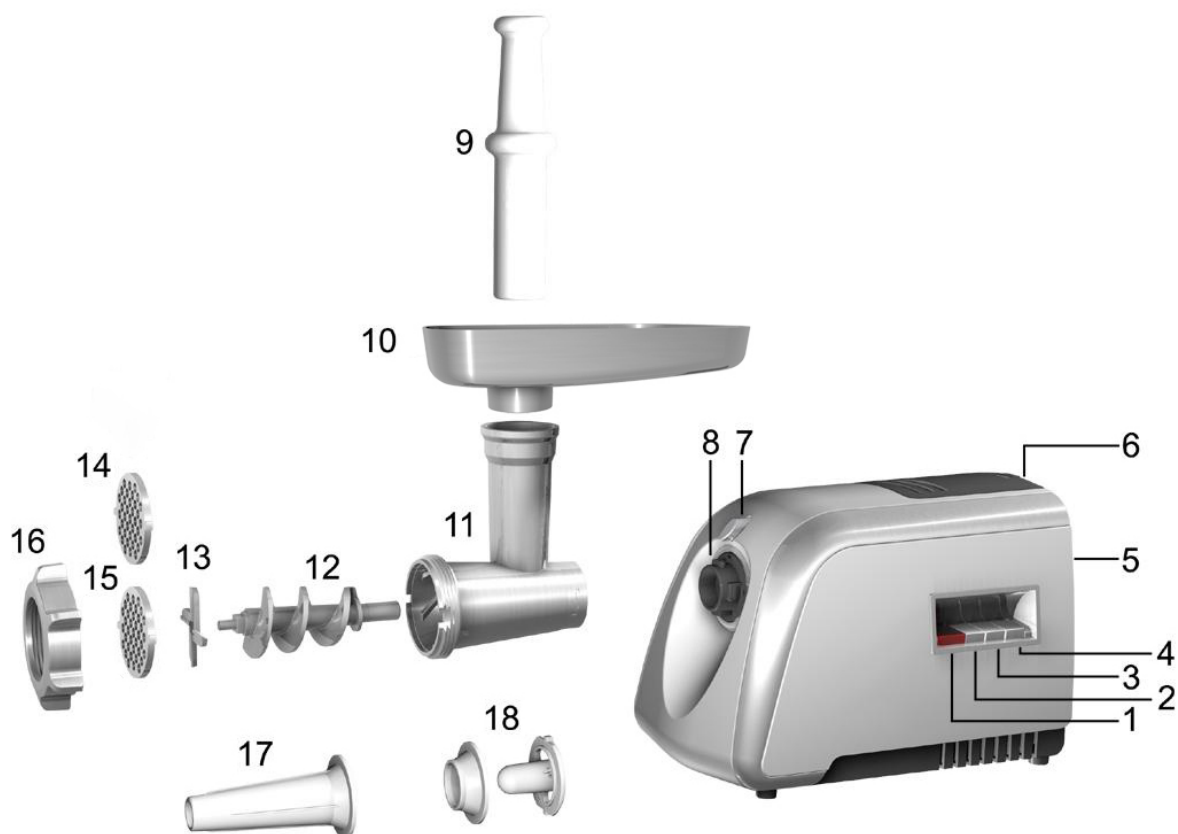
Месомелачка

Модел: R-5433



**Моля, прочетете внимателно за важна безопасност
и запазете тези инструкции**

Описание на уреда



1、 Спиране & Нулиране	10、 Подаваща тава
2、 Включване 1	11、 Глава
3、 Включване 2	12、 Шнек
4、 Обратна функция	13、 Нож
5、 Корпус	14、 Решетка (3mm)
6、 Място за съхранение	15、 Решетка (7mm)
7、 Бутон за затягане	16、 Гайка
8、 Отвор за тръбата	17、 Приставка за наденица
9、 Бутало	18、 Приставка за кибе

Важни предохранителни мерки

Този уред е оборудван с термостатна система. Тази система автоматично ще прекъсне захранването на уреда в случай на прегряване.

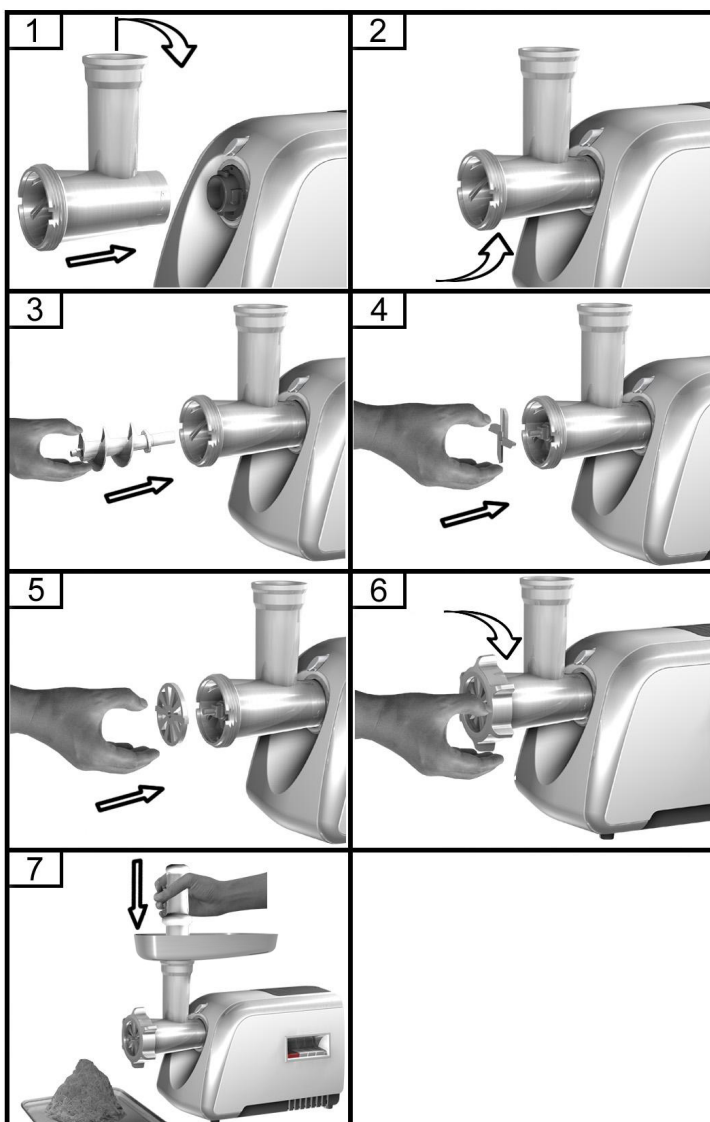
- ◆ Само за домашна употреба. Не използвайте за промишлени цели.
- ◆ Изключете от контакта когато сглабяте или разглабяте.
- ◆ Необходимо е наблюдение, когато уреда се използва в близост до деца.
- ◆ Когато носите уреда, не забравяйте да държите корпуса с две ръце. Не носете устройството, като държите само за тавата или главата.
- ◆ Не фиксирайте ножа и решетката, когато използвате приставката за кебе.
- ◆ Никога не поставяйте с ръка продуктите за мелене. Винаги използвайте бутало.
- ◆ Не мелете твърда храна като кости, ядки и др.
- ◆ Не смиляйте джинджифил и други продукти с твърди влакна.
- ◆ Работния цикъл на месомелачката трябва да бъде не повече от 10 минути със 10 минути интервал за охлаждане на двигателя.
- ◆ Обратната функция е забранена, докато уредът работи (например превключете копчето „ON“ на копчето „R“ или обратното), изчакайте поне една минута, докато уреда спре напълно, в противен случай това може да причини необичаен шум, вибрация или електрическа искра в уреда. Това може лесно да доведе до повреда на уреда и да накара потребителя да се уплаши.
- ◆ След употреба в главата ще останат малко продукти. Това е нормално.
- ◆ За да избегнете засядане, не карайте устройството да работи с прекомерно налягане.
- ◆ Когато прекъсвачът се активира, не включвайте.
- ◆ Никога не се опитвайте да подменяте частите и да ремонтирате устройството сами.
- ◆ Когато уредът не се използва и преди почистване, изключете от контакта.
- ◆ За да се предпазите от риск от токов удар, не потапяйте устройството, кабела или щепсела във вода или друга течност.
- ◆ ☐ Този уред не е предназначен за употреба от лица (включително деца) с намалени физически, сензорни или умствени способности или липса на опит и знания, освен ако не са наблюдавани или инструктирани относно използването на уреда от лице, отговорно за тяхната безопасност

- ◆ Преди употреба затегнете фиксиращия пръстен, уверете се, че пръстенът не може да се отдели с 4 Nm.
- ◆ Не използвайте уреда, ако захранващият кабел, щепселът или други части са повредени.
- ◆ Почистете старателно частите, които ще влязат в контакт с храна, преди да използвате уреда за първи път.
- ◆ Не използвайте уреда за повече от 3 минути последователно, когато уредът се захранва с брашно.
- ◆ Изключете уреда, преди да откачите и инсталирате какъвто и да е аксесоар.

Начин на употреба

Сглобяване

- ◆ Натиснете бутона за затягане, задръжте главата и я поставете в отвора (при поставяне обърнете внимание, че главата трябва да е наклонена според стрелката, посочена отгоре, вижте фиг.1), след това завъртете главата обратно на часовниковата стрелка, така че да бъде закрепена плътно. (фиг.2)
- ◆ Поставете [нека в главата, дългия край първо, и завъртете, за да подаде леко винта, докато се постави в корпуса (фиг.3).
- ◆ Поставете ножа върху шнека, обърнато към предната част, както е показано (фиг.4). Ако не е монтирано правилно, месото няма да се смила.
- ◆ Поставете желаната решетка до ножа, като монтирате издатини в слота (фиг.5).
- ◆ Подпрете или натиснете центъра на решетката с един пръст, след което завийте фиксиращия пръстен с друга ръка (фиг.6). Не затягайте прекалено.
- ◆ Поставете тавата върху главата и я фиксирайте.
- ◆ Поставете уреда на равна повърхност.
- ◆ Въздушният канал отдолу и от страни на корпуса на двигателя трябва да се стои свободен и да не се блокира.



Мелене на месо

- ◆ Нарезете всички продукти на малки парчета (препоръчваме да използвате месо без кости и мазнини с приблизителен размер от: 20 mm x 20 mm x 60 mm), така че да преминават лесно през отвора на бункера.
- ◆ Включете уреда и поставете копчето в положение "ON"..
- ◆ Поставете продуктите в подаващата тава. Използвайте само буталото (фиг.7)
- ◆ След употреба изключете устройството и го изключете от захранването.

Обратна функция

- ◆ Шнека се върти в обратна посока и главата ще се изпразни.
- ◆ Ако не работи, изключете уреда и почистете.
- ◆ Включете уреда и превключете копчето в положение "Reverse".

Приготвяне на кибе

Рецепта за пълнежа

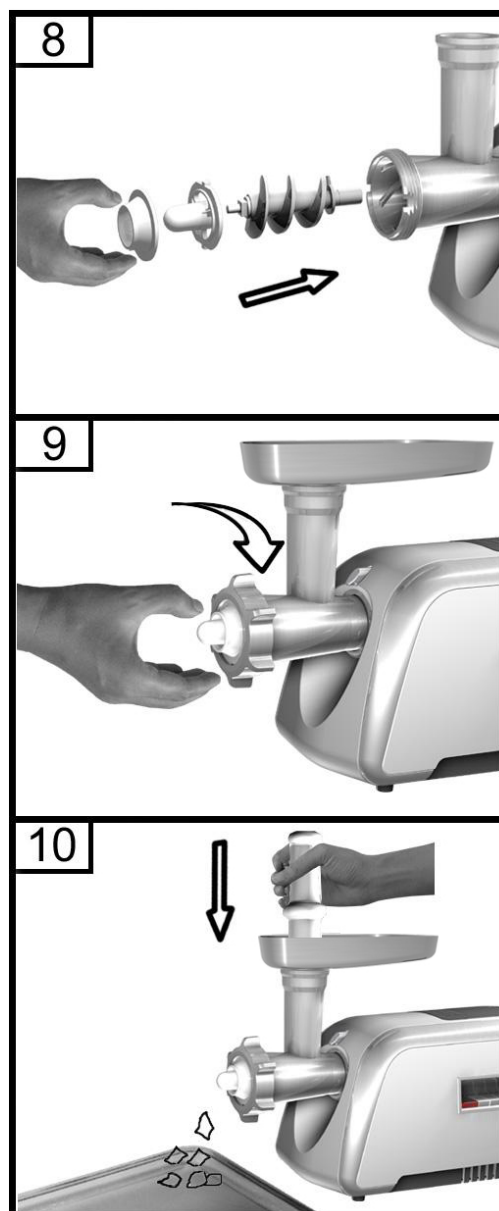
Овнешко	100g
Олио	1/супена лъжица
Лук (фино нарязан)	1/супена лъжица
Подправки	по Ваш вкус
Сол	по Ваш вкус
Брашно	11/супена лъжица

- ◆ Смелете овнешкото веднъж или два пъти
- ◆ Запържете лука до кафяво и добавете смляно овнешко месо,
- ◆ всички подправки, сол и брашно.

Външна обвивка

Месо без мазнина	450g
Брашно	150-200g
Подправки	по Ваш вкус
Индийско орехче (фино смляно)	1
Смляна червена чушка	по Ваш вкус
Чушка	по Ваш вкус

- ◆ Смелете месото три пъти и смесете всички съставки заедно в купа. Повече месо и по-малко брашно за капача на изхода създават по-добра консистенция и вкус.
- ◆ Смелете сместа три пъти.
- ◆ Разглобете, като следвате стъпки 5-3, за да освободите ножа.
- ◆ Поставете приставката за кебе във вала на шнека,

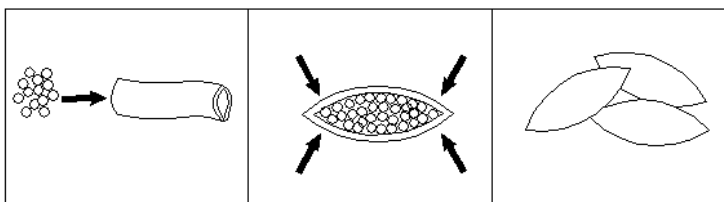


като захванете в отворите (фиг.8).

◆ Завийте гайката докато е стегнато. Не стягайте много (фиг.9).

◆ Направете цилиндър около изхода (фиг.10).

◆ Оформете кебе, както е показано по-долу и го изпържете.



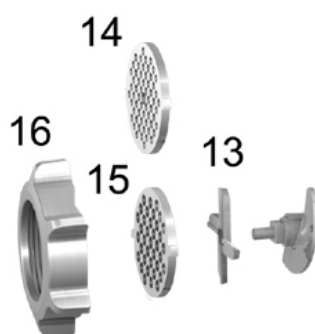
Приготвяне на наденица



◆ Преди да започнете сглобите приставката за наденици, както е показано на следващата илюстрация (фиг.11).

Приготвяне на нудълс

1. Времето за работа НЕ трябва да надвишава 3 минути.
2. използвайте решетка 14 или 15.
3. пълнете тавата с брашно непрекъснато.



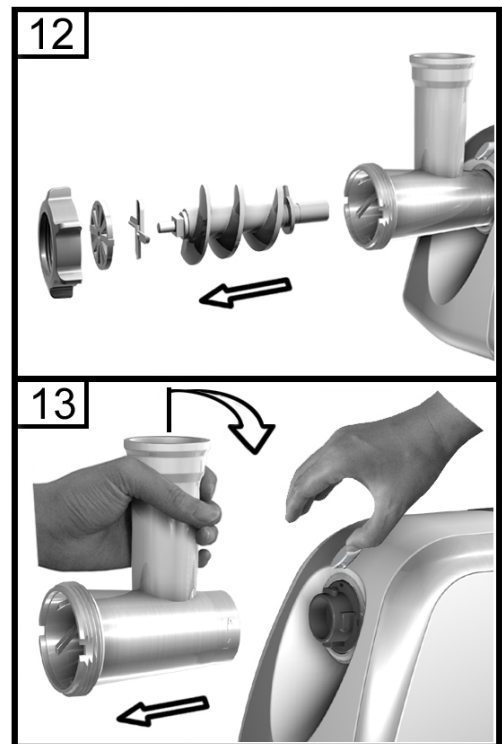
Почистване и поддръжка

Разглобяване

- ◆ Уверете се, че двигателят е спрял напълно.
- ◆ Изключете щепсела от контакта.
- ◆ Разглобете уреда като следвате илюстрации 1-6 в обратен ред.
- ◆ Ако гайката не се отстранява лесно с ръце, моля, използвайте инструменти, за да отлепите блокираното месо (фиг.12)
- ◆ Натиснете бутона за захващане, придвижете главата според посочената на (фиг.13) посока и я извадете.

Почистване

- ◆ Отстранете месото. Измийте всяка от частите в топла вода и препарат.
- ◆ Разтворите на белина, съдържащи хлор, водят до обезцветяване на алуминиевите повърхности.
- ◆ Не потапяйте корпуса на двигателя във вода, а само избършете с влажна кърпа.
- ◆ Разтворителите и бензина водят до напукване или промяна на цвета на уреда.
- ◆ Избършете всички режещи части с натопена в растително масло кърпа.

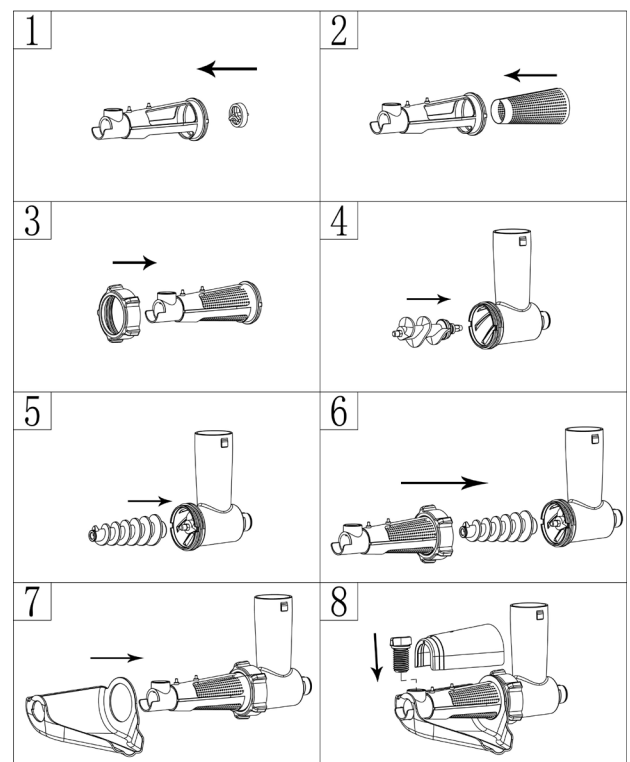


ИНСТРУКЦИИ ЗА ДОПЪЛНИТЕЛНИ АКЕСОАРИ

Акcesoар за доматиен сок

Сглобяване:

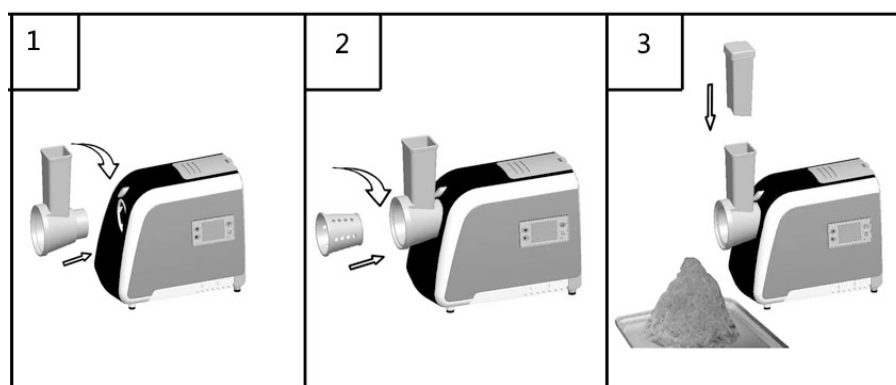
1. Поставете заключващия пръстен с пластмасов винт в втулката. (фиг.1)
2. Поставете цедката във втулката до пластмасовия фиксиращ пръстен с винт. (фиг.2)
Поставете фиксиращия пръстен през ръкава и го направете в края на втулката.(фиг.3)
3. Поставете шнека в главата, първо дългия край, и завъртете, за да завъртите шнека леко, докато се постави в корпуса на двигателя. (фиг.4)
4. Поставете вала на шнека в централната ос на винта.(фиг.5)
5. Поставете цялата втулка заедно с



фиксиращия пръстен през винта, след това преместете фиксиращия пръстен по посока на часовниковата стрелка, така че да се закрепят плътно. (фиг.6)

6. Поставете пластмасовата тава за сок през втулката и я поставете на подходяща позиция. (фиг.7)
7. 4-Пъхнете пластмасовия винт в отвора на втулката, след което го преместете по посока на часовниковата стрелка, докато се закрепят правилно. След това поставете пластмасовия капак върху втулката. (фиг.8)
Сега уредът е готов за изцеждане на сок.

Акcesoар за нарязване



- 1 Натиснете бутона за закрепване, задръжте пластмасовия корпус на ножа и го поставете във входа на тръбата (при поставяне, моля, обърнете внимание, че пластмасовият корпус на ножа трябва да е наклонен според стрелката), след това преместете пластмасовия корпус на ножа обратно на часовниковата стрелка, докато се закрепят плътно, и освободете бутона за закопчаване. (фиг.1)
- 2 Поставете барабана на шредера в пластмасовия корпус на ножа, след това преместете шредера по посока на часовниковата стрелка, така че да бъде правилно закрепен. (фиг.2)
- 3 Поставете тласкача върху изправената част на корпуса на пластмасовия нож и използвайте тласкача, за да натиснете внимателно зеленчука в корпуса на пластмасовия нож. (фиг.3)
- 4 Сега уредът е готов за рязане.

Напрежение: 220-240V~ 50/60Hz

Мощност: 700W / 1600W max мощност



ВАЖНА ИНФОРМАЦИЯ ЗА ПРАВИЛНОТО ИЗХВЪРЛЯНЕ НА ПРОДУКТА В СЪОТВЕТСТВИЕ С ДИРЕКТИВА 2002/96/ЕС.

В края на експлоатационния живот продуктът не трябва да се изхвърля с домакинските отпадъци. Необходимо е да се отнесе в специален местен център за разделно събиране на отпадъци или на предлагащ подобна услуга търговец.

Разделното изхвърляне на домакинските електроуреди води до избягване на възможните отрицателни последици за околната среда и здравето, които произтичат от неподходящото изхвърляне, и позволява повторно използване на ценни материали за постигане на значителни спестявания на енергия и ресурси. Продуктът е обозначен със задраскано кошче за отпадъци като предупреждение за разделното му изхвърляне.