

Rohson[®]

Инструкция за употреба

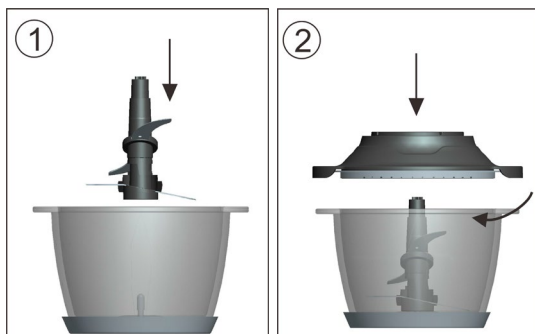
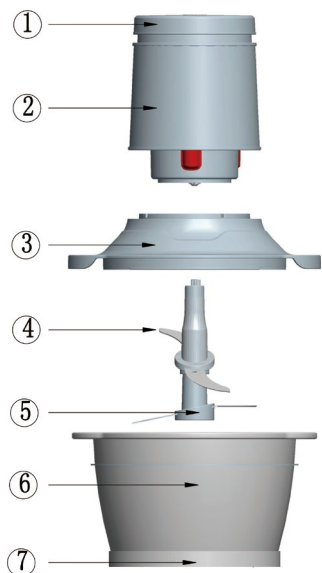
Чопър R-5115

“multimate”



Прочетете внимателно инструкциите, преди да използвате уреда, и ги запазете за бъдещи справки.

Описание на уреда



1. Старт бутон
2. Моторно тяло
3. Капак на купатта
4. Ножове
5. Вал
6. Купа 1.2L
7. Противоплъзгаща основа

Важни предпазителни мерки



Когато използвате електрически уреди, за да намалите риска от пожар, токов удар и / или нараняване на хора, винаги трябва да се спазват основните предпазни мерки, включително следните:

Трябва да спазвате следните предупреждения за безопасност :

Внимание: Ножовете са изключително остри. Работете с тях внимателно.

- Преди да използвате устройството, прочетете внимателно тези инструкции.
- За да се предпазите от токов удар, не поставяйте кабела, щепсела или уреда във вода или друга течност.
- Необходимо е наблюдение, когато някой уред се използва от деца или в близост до деца.
- Този уред не е предназначен за употреба от лица (включително деца) с намалени физически, сензорни или умствени способности или липса на опит и знания, освен ако не са инструктирани относно използването на уреда от лице, отговорно за тяхната безопасност.
- Изключете щепсела от контакта, когато не се използва и преди почистване.
- Не работете с уред с повреден кабел или щепсел, в случай на неизправност на уреда или ако уредът е повреден по някакъв начин.
- Използването на аксесоари за аксесоари, които не се препоръчват от производителя, може да причини неизправности.
- Не използвайте уреда на открито.
- Не оставяйте кабела да виси над ръба на масата или плота или да докосва горещи повърхности.
- Не поставяйте уреда върху или в близост до горещ газ или електрическа горелка или в загрята фурна.
- Този продукт е предназначен само за домашна употреба. Всяка търговска употреба, неподходяща употреба или неспазване на

инструкциите, производителят не поема отговорност и гаранцията вече не е валидна.

- Не използвайте уреда, ако някоя част е счупена.
- Не поставяйте уреда, хранващия кабел или щепсела във вода или друга течност.
- Уверете се, че капакът е здраво поставен на място, преди да използвате уреда.
- Никога не поставяйте съставките в контейнера на ръка и докато уредът се използва. Винаги използвайте буталото.
- Ножът и дисковете са остри. Работете внимателно. Да се съхранява на място, недостъпно за деца.
- Уверете се, че капакът е здраво заключен на място, преди да използвате уреда.
- Ако хранващият кабел или щепселът са повредени, не използвайте уреда.
- За ваша собствена безопасност, моля, използвайте само оригиналните аксесоари и резервни части, които са подходящи за вашия уред.
- Никога не сваляйте капака, докато ножът не спре напълно.
- Този уред е предназначен за обработка на малки количества. Не превишавайте количествата, посочени в тези инструкции за употреба.
- Не използвайте този уред за смесване на лепилна храна или вещество.
- Не използвайте уреда за различна от предвидената употреба.
- За ваша безопасност този уред отговаря на стандартите, наредбите и директивите на уреда за ниско напрежение, електромагнитна съвместимост, околна среда и др..
- Деца, които се наблюдават, за да не играят с уреда.
- Изключете уреда и изключете хранването, преди да смените аксесоарите или да приближите части, които се движат в употреба.

Запазете тези инструкции преди да използвате уреда за първи път

- Преди първа употреба почистете различните части на уреда.

Начин на употреба

Мелене и пасиране

- Поставете ножа върху неподвижния вал в купата (Фиг.1). Поставете продуктите и затворете капака (Фиг.2).
- Поставете моторното тяло върху модула, като го завъртите леко.
- Включете уреда в контакта и натиснете бутона за стартиране, като същевременно държите уреда за моторното тяло.
- В края на подготовката освободете бутона, изключете уреда от контакта и изчакайте, докато ножа напълно спре.
- Отстранете моторното тяло, капака и ножа, за да излеете препарата.

Храна за бебета

Смесване или пасиране на сготвена храна:

- Накълцайте продуктите на малки парченца, добавете малко бульон (месо или зеленчуци) и разбъркайте съставките с импулси. За да смесите продуктите, натискайте бутона за стартиране непрекъснато, докато достигнете желанния резултат.

За плодови пюрета:

- Нарежете плодовете на ситно, добавете малко мляко, вода или сок и разбъркайте съставките с импулси. За да смесите плодовете, натиснете бутона за стартиране непрекъснато, докато достигнете желанния резултат.



Внимание: Максималното време на обработка не трябва да надвишава 10 секунди непрекъсната употреба. За да постигнете по-малко време за обработка, използвайте уреда с импулси и междинни 10 секунди паузи.

Обработка на големи количества продукти

Ако искате да смесите или нарежете по-големи количества, нарежете на малки парчета, затворете капака и натиснете бутона.

Продукти	Мах. Количество	Мах. Време
Магданоз	60 g	10 sec
Лук	400 g	10 sec
Лук шалот	400 g	10 sec
Чесън	300 g	5 sec
Сухар	40 g	15 sec
Бадеми	200 g	15 sec
Лешници	200 g	15 sec
Орехи	200 g	15 sec
Сирене груер	200 g	15 sec
Варена шунка	400 g	15 sec
Агнешко	400 g	20 sec
Леки сладкиши	1.2 L	15 sec

Супа	1.2 L	15 sec
Сини сливи	260 g	9 sec
Плодове	260 g	9 sec



Внимание: Не работете с уреда ако е празен.



Внимание: Не поставяйте продукти в купата. Преди обработката на продуктите, ги оставете да се охладят за няколко минути.

Полезни съвети

Този уред има уникални спецификации като мощен двигател от 400W. Вижте подолу няколко съвета за най-често използваните.

1. Сирене:
Перфектно сортира всеки вид сирене (дори меко сирене). Пуснете уреда с импулси, докато постигнете желания резултат.
2. Домати, ядки, лук и др.:
Нарежете на парчета, пуснете уреда с импулси, докато постигнете желания резултат.
3. Кристална захар:
За по-добър резултат се уверете, че количеството захар покрива изцяло ножа. Пуснете уреда с импулси, докато постигнете желания резултат.
4. Лед:
За трошене на лед пуснете уреда с импулси, докато постигнете желания резултат.
5. Бebешка храна:
За смесване и пасиране на готова храна:
 - Уверете се, че течните храни (напр. Крем за бeбешка храна) не са

горещи и количеството не надвишава 1.2L.

- За нарязване на готвена храна (зеленчуци, месо и др.) И плодове използвайте ножа и пускайте уреда с импулси. За да смесите храната или да направите плодови пюрета, натискайте бутона за стартиране непрекъснато (за няколко секунди), докато постигнете желанния резултат.



Внимание: Преди да ядете или сервирайте смесена храна, винаги проверявайте за съставки, които може да не са били смесени адекватно.

За по-добри резултати: когато използвате ножа (с твърда храна), моля, уверете се, че количеството съставки покрива напълно първото острие и достига горе под горното острие.

Почистване и поддръжка

- Първо изключете от захранването.
- За почистване на моторното тяло използвайте само влажна гъба. Никога не го поставяйте във вода или под течаща вода.
- Купата, ножа и капакът могат да се почистват в съдомиялната машина (горна кошница) .

Спесификации

Напрежение	220-240 V
Честота	50 Hz
Макс.мощност	700 W

ВАЖНА ИНФОРМАЦИЯ ЗА ПРАВИЛНОТО ИЗХВЪРЛЯНЕ НА ПРОДУКТА В СЪОТВЕТСТВИЕ С ДИРЕКТИВА 2002/96/ЕС.

В края на експлоатационния живот продуктът не трябва да се изхвърля с домакинските отпадъци.

Необходимо е да се отнесе в специален местен център за разделно събиране на отпадъци или на предлагащ подобна услуга търговец.

Разделното изхвърляне на домакинските електроуреди води до избягване на възможните отрицателни последици за околната среда и здравето, които произтичат от неподходящото изхвърляне, и позволява повторно използване на ценни материали за постигане на значителни спестявания на енергия и ресурси. Продуктът е обозначен със задраскано кошче за отпадъци като предупреждение за разделното му изхвърляне..

