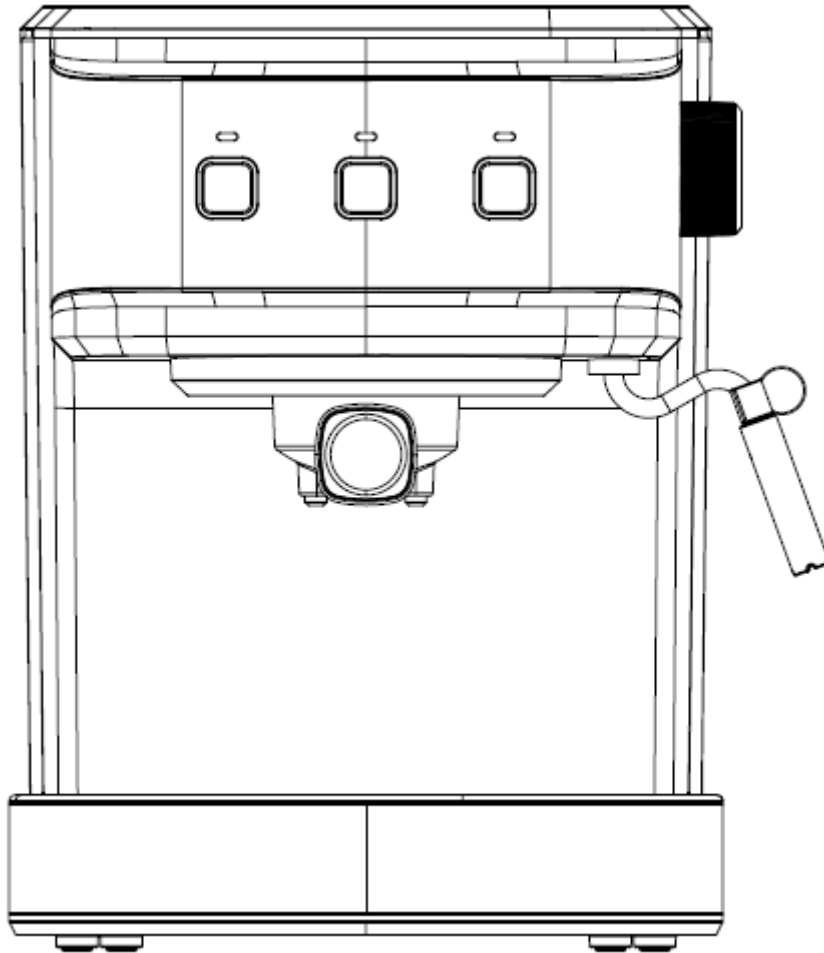


Rohnson[®]

Кафемашина R-987



Инструкция за употреба

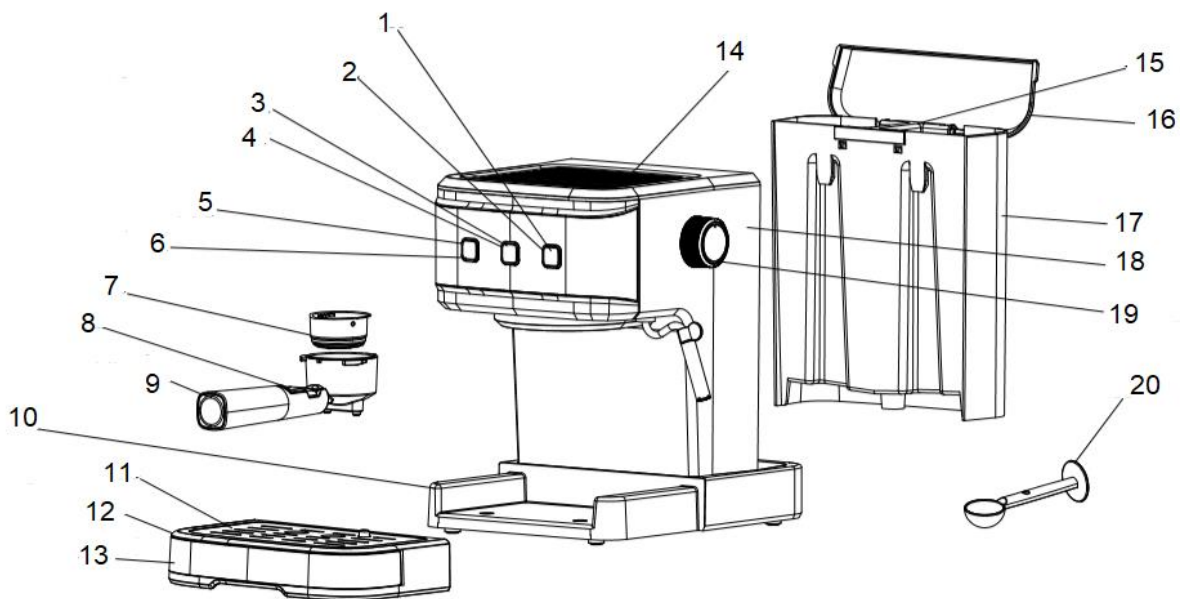
Моля, прочетете внимателно и запазете инструкцията за употреба за бъдещи справки

Важни предохранителни мерки

Преди да използвате електрическия уред, винаги трябва да се спазват следните основни предпазни мерки, включително следните:

1. Прочетете всички инструкции.
2. Преди да използвате, проверете дали напрежението съответства на номиналното напрежение, отбелязано на табелата на уреда.
3. Този уред е вграден със заземен щепсел. Моля, уверете се, че контакта в къщата ви е заземен.
4. За да се предпазите от пожар, токов удар и наранявания, не потапяйте кабела, щепсела във вода или друга течност.
5. Извадете щепсела от контакта преди почистване и когато не го използвате. Оставете уреда да се охлади напълно преди съхранение, поставяне на компоненти или преди почистване.
6. Не работете с уред с повреден кабел или щепсел или след като уредът не работи, или е изпускан или повреден по какъвто и да е начин. Върнете уреда в най-близкия оторизиран сервиз за проверка, ремонт или електрическа или механична настройка.
7. Използването на аксесоари за аксесоари, които не се препоръчват от производителя на уреда, може да доведе до пожар, токов удар или нараняване.
8. Поставете уреда върху равна повърхност или маса, не оставяйте захранващия кабел да виси над ръба на масата или плота.
9. Уверете се, че захранващият кабел не докосва горещата повърхност на уреда.
10. Не поставяйте кафемашината на гореща повърхност или до огън, за да не я повредите.
11. За да изключите, извадете щепсела от контакта. Винаги дръжте щепсела. Но никога не дърпайте кабела.
12. Не използвайте уред за употреба, различна от предназначението, и го поставете на сухо място.
13. Необходимо е наблюдение, когато уредът се използва в близост до деца.
14. Внимавайте да не се изгорите от парата.
15. Не докосвайте горещата повърхност на уреда (например дюза за пара и ръкохватката). Използвайте дръжка или копчета.
16. Не позволявайте на кафемашината да работи без вода.
17. Не отстранявайте ръкохватката, когато се използва за приготвяне на кафе или приготвяне на пара.
18. Включете щепсела към контакта преди да използвате и изключете, преди да извадите щепсела от контакта.
19. Този уред не е предназначен за употреба от лица (включително деца) с намалени физически, сензорни или умствени способности или липса на опит и знания, освен ако не са наблюдавани или инструктирани относно използването на уредите от лице, отговорно за тяхната безопасност.
20. Децата трябва да бъдат наблюдавани, за да се гарантира, че не играят с уреда.
21. Този уред е предназначен за използване в домакинството и подобни приложения като:
 - кухни на персонала в магазини, офиси и други;
 - ферми;
 - от клиенти на хотели, мотели и други типове настаняване;
 - настаняване на база нощувка със закуска.
22. Не използвайте на открито.
23. Запазете инструкциите.
25. Ако не използвате продукта дълго време, трябва да включите захранването и след това да освободите пара за 3 минути, преди да съхраните този продукт.
26. Ако изключите захранването по време на освобождаването на пара, остатъчната топлина ще накара продукта да продължи да отделя пара за дълго време, продуктът ще спре да отделя пара веднага след като изключите копчето за пара.

Описание на уреда




1. Бутон за парата
2. Индикатор за парата
3. Бутон за кафе
4. Индикатор за кафе
5. Бутон захранване
6. Индикатор захранване
7. Метална цедка
8. Държач на цедката
9. Дръжка на цедката
10. Основа
11. Решетка
12. Тавичка за оттичане
13. Декорация
14. Капак
15. Дръжка
16. Капак на резервоара за вода
17. Резервоар
18. Корпус
19. Регулатор на парата
20. Мерителна лъжичка

Преди първа употреба

За да сте сигурни, че първата чаша кафе има отличен вкус, трябва да изплакнете кафемашината с топла вода, както следва

1. Налейте вода в резервоара за вода, нивото на водата не трябва да надвишава отметката "MAX" в резервоара. След това поставете капака на резервоара за вода.

Забележка: Уредът е снабден с подвижен резервоар за лесно почистване, може първо да зареди резервоара с вода и след това да постави резервоара в уреда.

2. Поставете цедката в метална ръкохватка (без кафе на прах в цедката).
3. Поставете кана на поставката. Уверете се, че копчето за управление на пара е в положение "OFF".
Забележка: Уредът не е оборудван с кана, моля, използвайте кана или чашата за кафе.
4. Включете в захранването, натиснете бутона  един път синият индикатор ще свети.

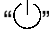
5. Натиснете превключвателя за кафе, помпата ще изпомпва вода, когато водата изтича и затвори помпата чрез натискане на превключвателя за кафе, натиснете селектора на превключвателя за пара и изчакайте за момент, уредът започва да се нагрява индикатора свети, това показва, че предварителното загряване е завършено. Натиснете превключвателя за кафе и водата ще изтече.

6. След като вече не изпуска повече вода, можете да излеете водата във всеки контейнер, след което да го почистете добре, сега можете да започнете варенето.

Забележка: Възможно е да има шум при помпата на водата за първи път, нормално е, уредът освобождава въздуха в уреда. След около 20 секунди шумът ще изчезне.

Предварително загряване

За да направите чаша добро горещо кафе еспreso, ние ви препоръчваме да загреете уреда преди да направите кафе, включително ръкохватката, цедката и чашата, така че ароматът на кафето да не може да бъде повлиян от студените части.

1. Свалете подвижния резервоар за вода, отворите капака на резервоара, за да го напълните с желаното количество вода. Нивото на водата не трябва да надвишава знака "MAX" в резервоара. След това поставете резервоара обратно в уреда.
2. Поставете цедката в метална ръкохватка, издърпайте държача назад, уверете се, че ръкохватката е подравнена с канала в уреда, след това поставете ръкохватката в уреда от позиция "Insert" и поставете в кафемашината здраво чрез завъртане обратно на часовниковата стрелка, докато дойде в позиция за заключване.
3. Сложете чаша за еспreso или друг вид чаша на поставката за чаши.
4. След това свържете уреда към захранването. Уверете се, че копчето за управление на пара е в положение "OFF".
5. Натиснете бутона  веднъж, синият индикатор свети. Натиснете превключвателя за кафе, когато водата изтича, незабавно затворете помпата. Целта на стъпката е да изпомпате водата на резервоара в корпуса.
5. Когато индикаторът кафе свети, трябва да натиснете бутона за кафе ще изтича гореща вода. Когато индикаторът изгасне, затворете помпата. Предварителното загряване е завършено

Приготвяне на еспreso

1. Отстранете ръкохватката, като я завъртите по посока обратна на часовниковата стрелка. Добавете смляното кафе в цедката с помощта на мерителната лъжичка. Една лъжица смляно кафе може да направи около една чаша първокласно кафе. След това натиснете смляното кафе плътно с обратната страна на мерителната лъжичка.
2. Поставете цедката в метална ръкохватка, издърпайте държача назад, уверете се, че ръкохватката е подравнена с канала в уреда, след това поставете ръкохватката в уреда от позиция "Insert" и " " и поставете в кафемашината здраво чрез завъртане обратно на часовниковата стрелка, докато дойде в позиция за заключване.
3. Излейте горещата вода от чашата. След това поставете горещата чаша на поставката за чаши.
4. По това време индикатора за кафе трябва да свети, ако е угаснал, изчакайте за момент, след като лампата в него свети, трябва да натиснете превключвателя за кафе, изчакайте за момент, ще изтича кафе.
5. Трябва да натиснете ръчно бутона за кафе, когато желаното кафе се получи или цветът на кафето се промени слабо, всички индикатори ще изгаснат и уреда ще спре да работи, вашето кафе е готово.
Внимание: Не оставяйте кафемашината без надзор по време на приготвянето на кафе, тъй като понякога е необходимо да работите ръчно!
6. След приключване, можете да свалите металната ръкохватка като я завъртите по посока на часовниковата стрелка, след което изсипете остатъка от кафе от цедката, като натискате държача на ръкохватката.

Оставете ги да се охладят напълно, след това изплакнете под течаща вода

Разпенване на мляко/приготвяне на капучино

Можете да получите чаша капучино, когато допълвате, чашата с еспресо с мляко на пяна.

Начин на приготвяне:

1. Подгответе чаша за еспресо достатъчно голяма според част "Приготвяне на Еспресо", уверете се, че копчето за управление е в "0".
2. Натиснете селектора за пара, лампата в превключвателя за кафе ще светне, изчакайте, докато индикаторът в селектора на превключвателя за пара свети.
Забележка: По време на работа индикаторът в селектора за пара ще включи и изключи, за да поддържа желаната температура.
3. Напълнете кана с около 100 грама мляко за всяко капучино, което ще бъде приготвено. Препоръчва се използването на пълномаслено студено мляко (не горещо!).
Забележка: При избора на размер на кана, се препоръчва диаметърът да не е по-малък от 7 ± 5мм. Имайте предвид, че млякото увеличава своя обем до 2 пъти. Уверете се, че височината на каната е достатъчна.
4. Завъртете копчето за контрол на пара бавно обратно на часовниковата стрелка, пара ще излезе от устройството за разпенване.
Забележка: Никога не включвайте контрол парата бързо, тъй като парата ще се натрупа бързо в кратък период от време, което може да увеличи потенциала от риска от експлозия.
5. Поставете устройството за разпенване на млякото на около две сантиметра навътре в чашата, движете бавно с кръгови движения от горе надолу.
6. Когато постигнете желаната цел, можете да завъртите копчето за управление на парата в положение „0“.
Забележка: Почистете чучура за пара веднага с мокра гъба след спиране на работа, но внимавайте да не се нараните и изгорите!
7. Изсипете млякото на пяна в приготвеното еспресо, капучиното е готово. Подсладете на вкус и ако желаете, поръсете пяната с малко какао на прах.
8. Натиснете ключа ON / OFF ", за да изключите източника на захранване..
Забележка: препоръчваме ви да оставите машината да се охлади поне за 5 минути, преди да направите отново кафе. В противен случай може да появи миризма на изгоряло в еспресото ви кафе.

Подгряване на течности с пара

Парна дюза (без устройството за разпенване) може да се използва за приготвяне на горещи напитки като шоколад, вода или чай.

Метод:

1. Отворете капака на резервоара, извадете резервоар и го напълнете с вода, като нивото на водата не трябва да надвишава маркировката „MAX“ в резервоара. След това поставете резервоара обратно в уреда правилно.
2. Поставете резервоара, след което включете уреда към захранването.
3. Натиснете ключа ON / OFF , червената лампа свети.
4. Извадете устройството за разпенване от парната дюза.
5. Потопете дюзата в течността, която ще се нагрива. Завъртете копчето за управление на парата обратно на часовниковата стрелка бавно, за да започнете да правите пара.
6. Когато достигнете желаната температура, можете да завъртите копчето за управление на парата в положение „0“.
7. Натиснете ключа ON / OFF за да изключите източника на захранване.

Функция 3 аавтоматично изключване

Ако няма операция в рамките на 25 минути, уредът ще се изключи автоматично.

Поддръжка и почистване

1. Преди почистване извадете щепсела от контактната мрежа и оставете кафемашината да се охлади.
2. Почистете корпуса на кафемашината с кърпа. Редовно почиствайте резервоара за вода и тавата за отцеждане като след това ги оставете да изсъхнат добре.

Забележка: Никога не почиствайте с агресивни или абразивни почистващи препарати. Никога не потапяйте уреда във вода докато го почиствате..

3. Откачете металната ръкохватка като я завъртите по посока на часовниковата стрелка, почистете остатъците от кафе. След това почистете с препарат за почистване и най-накрая изплакнете с чиста вода.
4. Почистете всички приставки с вода и подсушете добре.

Премахване на котлен камък

Индикацията за котлен камък ще се появи автоматично след работа в продължение на 500 цикъла кумулативно, по това време всички индикатори бързо ще мигат 5 пъти едновременно след приключване на предварително нагриването. А уредът отново ще стане нормален след приключване на отстраняването на камъка.

- a) За да сте сигурни, че кафемашината ви работи ефективно, вътрешните тръби са чисти и пиковият вкус на кафе, трябва да почистите остатъците от минерали, оставени на всеки 2-3 месеца.
 - b) Напълнете резервоара с вода и с почистващо средство за котлен камък до ниво MAX (пропорциите на вода и почистващо средство за котлен камък е 4:1. Прочетете инструкциите за използване на опаковката на почистващото средство за котлен камък. Моля, използвайте "почистващ препарат за битови нужди", можете да използвате лимонената киселина (която може да се получи от химически или лекарствени хранилища) вместо препарат против котлен камък (сто части вода и три части лимонена киселина).
 - c) Според програмата на подгриване, поставете металната ръкохватка (без кафе в нея) и кана под нея. Настройте на "Подгриване".
 - d) Натиснете превключвателя еднократно, червената му лампа ще свети, трябва да натиснете превключвателя за помпата, уверете се, че селекторът за кафе / пара, когато изтича вода и затворете помпата, и изчакайте за момент, кафемашината започва да се нагрива..
 - e) Когато лампата в превключвателя на помпата свети, тя показва, че загриването е завършено. Натиснете превключвателя за помпата и направете две чаши кафе (около 2Oz). След това затворете помпата и изчакайте 5 секунди.
6. Натиснете селектора за кафе / пара, индикаторът в превключвателя за управление на помпата ще се изгасне и изчака, докато индикаторът в селектора за кафе / пара не свети. Направете пара за 2 минути, като завъртите копчето за управление на парата, след това завъртете копчето за управление на парата в положение „о“, за да спрете да правите пара. Натиснете превключвателя, за да спрете устройството незабавно, оставете отлаганията в устройството за поне 15 минути.
 7. Рестартирайте устройството и повторете стъпки от 4-6 най-малко 3 пъти.
 8. След това натиснете селектора за кафе / пара, лампата в превключвателя за управление на помпата ще светне, след което натиснете превключвателя за управление на помпата, за да вари, докато не остане котлен камък.
 9. След това започнете да правите кафе (без да слагате кафе) като напълните резервоара с вода от чешмата до нивото MAX. Повторете стъпки от 4-6 поне 3 пъти (не е необходимо да чакат в продължение на 15 минути в стъпка б). Накрая продължете да варите, докато не остане вода в резервоара.
 10. Повторете стъпка 9 най-малко 3 пъти, за да се уверите, че тръбопроводите са чисти.

11. Следвайте операцията, както е описано по-долу, за да отмените предупреждението за премахване на котлен камък след приключване процедурата. Задръжте и натиснете превключвателя за кафе и парата за 3 секунди едновременно в режим на готовност, а след това съответните им индикатори бързо мигат 3 пъти, което означава, че предупреждението за премахване на камъка се отменя и работният цикъл е нулев.

Отстраняване на неизправности

| Проблем | Причина | Решение |
|--|---|---|
| Отрезервоара изтича вода или вода изтича от капака на резервоара | Резервоарът не е поставен правилно | Оставете централната линия на резервоара да е в съответствие с отвора за изтичане на цедката. |
| | Нивото на водата в резервоара надвишава отметката MAX. | Нивото на водата в резервоара трябва да бъде в рамките на скалата MIN и MAX. |
| Изтича вода от дъното на кафемашина. | Може да има много вода в тавичката за отцеждане. | Моля, почистете тавичката за отцеждане. |
| | Кафемашината е в неизправност. | Моля да се свържете с оторизиран сервиз за ремонт. |
| Тече вода от външната страна на цедката. | Има кафе на прах по ръба на филтъра. | Отстранете го. |
| Вкус на киселина (оцет) се усеща в Еспресото. | Машината не е почистена правилно след почистване на котлен камък. | Почистете машината както е описано в „преди първоначална употреба“ няколко пъти. |
| | Сместа за кафето е съхранявана на топло и влажно място за дълго време. По този начин качеството на кафето се разваля. | Моля, използвайте прясно смляно кафе, съхранявайте на хладно и сухо място. След отваряне на пакета кафе, затворете плътно и го съхранявайте в хладилник за да запази своята свежест |
| Кафемашината не може да работи повече. | Щепсела не е включен добре. | Включете захранващия кабел в контакта правилно, ако уредът все още не работи, моля свържете се с оторизиран сервиз за ремонт. |
| Парата не прави каймак. | Индикаторът за готовност не свети | Само след като индикатор за готовност е осветен, тогава парата може да прави каймак. |
| | Контейнерът е твърде голям или формата не е точна. | Използвайте висока и тясна чаша. |
| | Използвали сте обезмаслено мляко. | Използвайте пълномаслено мляко или полу-обезмаслено мляко |

Не се опитвайте да поправяте уреда сами! Обърнете се към квалифициран сервизен персонал.

ВАЖНА ИНФОРМАЦИЯ ЗА ПРАВИЛНОТО ИЗХВЪРЛЯНЕ НА ПРОДУКТА В СЪОТВЕТСТВИЕ С ДИРЕКТИВА 2002/96/ЕС.

В края на експлоатационния живот продуктът не трябва да се изхвърля с домакинските отпадъци. Необходимо е да се отнесе в специален местен център за разделно събиране на отпадъци или на предлагаш подобна услуга търговец.

Разделното изхвърляне на домакинските електроуреди води до избягване на възможните отрицателни последици за околната среда и здравето, които произтичат от неподходящото изхвърляне, и позволява повторно използване на ценни материали за постигане на значителни спестявания на енергия и ресурси. Продуктът е обозначен със задраскано кошче за отпадъци като предупреждение за разделното му

изхвърляне.

