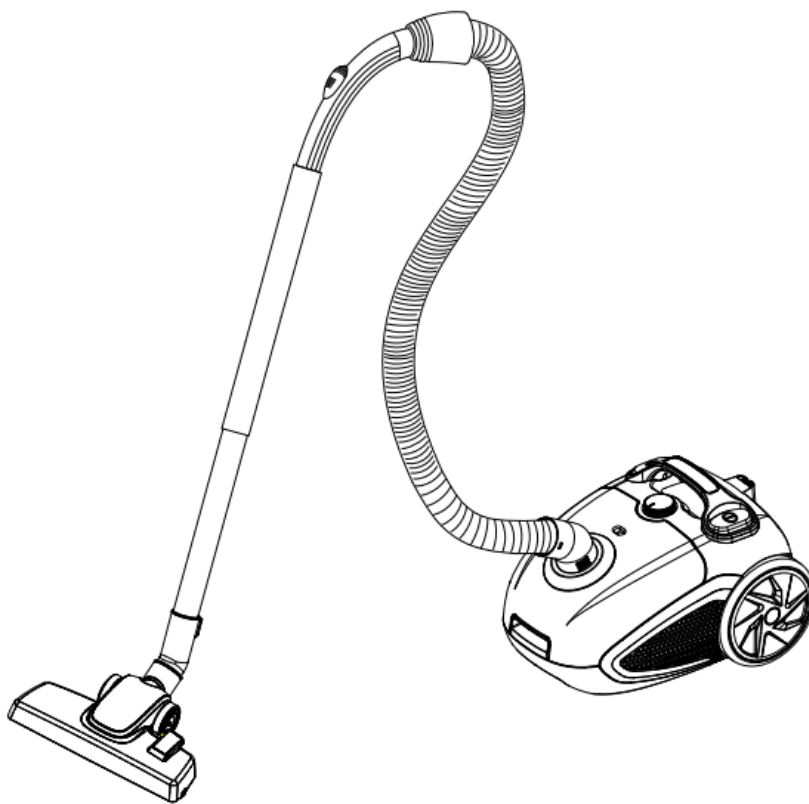




**ПРАХОСМУКАЧКА**

**МОДЕЛ No.: R-136**



**РЪКОВОДСТВО С ИНСТРУКЦИИ**

## **ВАЖНИ ИНСТРУКЦИИ ЗА БЕЗОПАСНОСТ**

Когато използвате електрически уреди е необходимо винаги да следвате посочените по-долу предпажителни мерки:

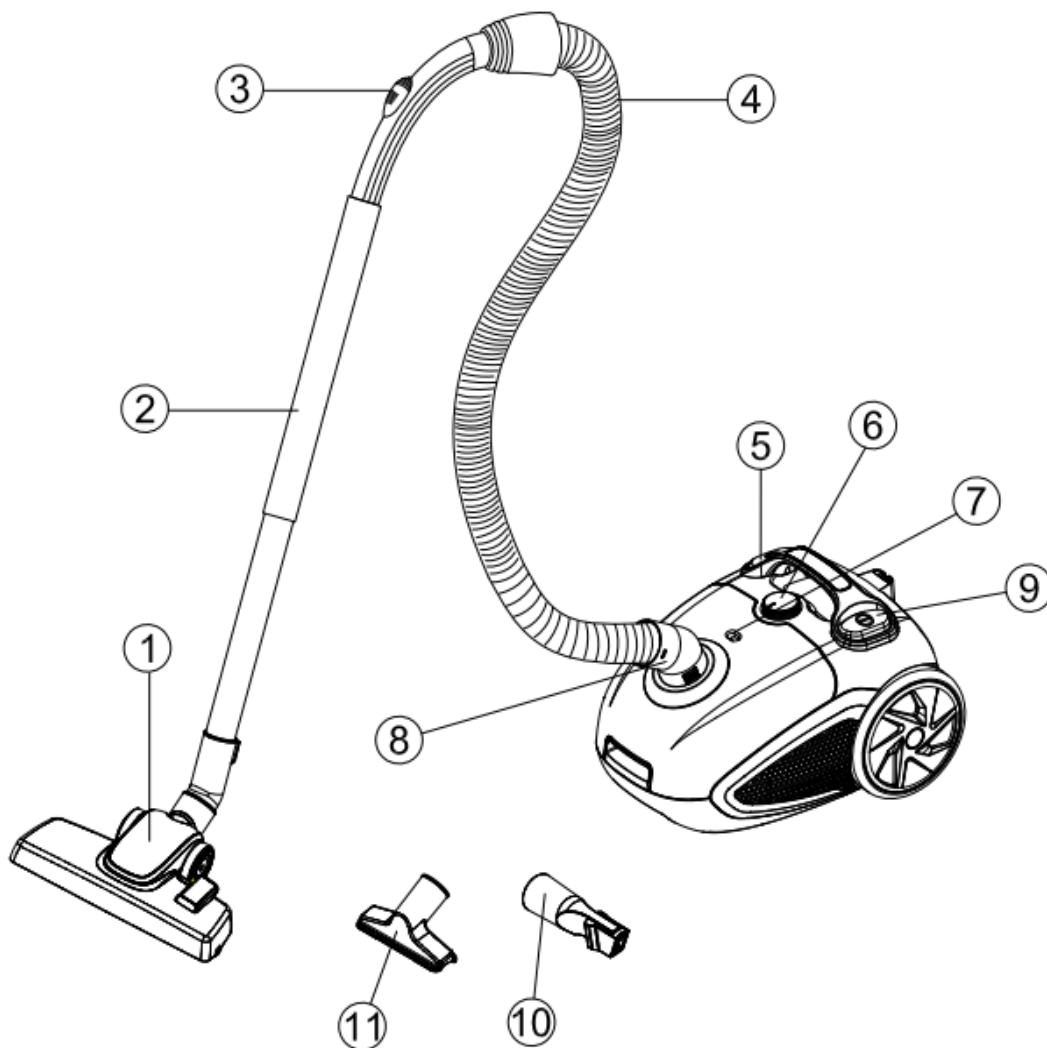
### **ПРОЧЕТЕТЕ ВСИЧКИ ИНСТРУКЦИИ ПРЕДИ УПОТРЕБА (ТОЗИ УРЕД)**

**ПРЕДУПРЕЖДЕНИЕ**-За да намалите риска от пожар, токов удар или нараняване:

1. Не оставяйте уреда включен. Изключвайте от щепсела, когато няма да използвате или преди обслужване.
  2. За да намалите риска от токов удар не използвайте навън или върху влажни повърхности.
  3. Използвайте само както е описано в настоящото ръководство. Използвайте само препоръчвани от производителя приставки.
  4. Не използвайте с повреден кабел или щепсел. Ако прахосмукачката не работи както трябва, била е изпускана, повредена, оставена навън или върху нея е разливана вода, я отнесете в сервизен център.
  5. Не дърпайте и не носете за кабела. Не използвайте кабела за дръжка. Не затваряйте врати върху кабела и не опъвайте кабела по формата на ръбовете на ъглите. Не работете с прахосмукачката върху кабела. Пазете кабела от топли повърхности.
  6. Не изключвайте с дърпане на кабела. За да изключите, хванете щепсела, а не кабела.
  7. Не дръжте щепсела или уреда с влажни ръце.
  8. Не поставяйте предмети върху отворите. Не използвайте при блокиран отвор. Пазете от прах, влакна, косми и всичко, което може да намали въздушния поток.
  9. Пазете косите, свободните дрехи, пръстите и всички други части на тялото далеч от отворите и движещите се части.
  10. Изключете всички контроли преди да извадите щепсела.
  11. Бъдете внимателни при почистване на стълби.
  12. Не използвайте за събиране на възпламеними или горими течности, като петрол, и не използвайте в области, където могат да бъдат налични.
  13. Дръжте щепсела при навиване на кабела. Не позволявайте щепселът да се удрия при пренавиване.
  14. Изключвайте преди да поставите маркуча.
- Не повдигайте с уреда нищо, което гори или пуши, като цигари, кибритени клечки или въглени.
16. Не използвайте без поставена торбичка за прах и/или филтър.
  17. Ако кабелът на зареждането бъде повреден, е необходимо да се смени от производителя или техен сервизен център, или друго лице с подходяща квалификация, за да се избегнат рисковете.

### **ЗАПАЗЕТЕ ТЕЗИ ИНСТРУКЦИИ!**

## КОМПОНЕНТИ И ОБОРУДВАНЕ

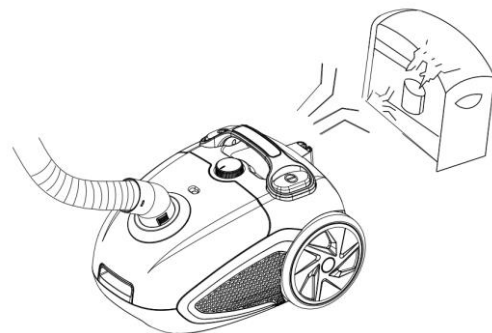


1. Приставка за под
2. Удължителна тръба
3. Въздушен плъзгач
4. Тръба за засмукване
5. Бутон за навиване на кабела
6. Регулиране на мощността
7. Индикатор за пълна торба за прах
8. Връзка на смукателния маркуч
9. Бутон за ВКЛ./ИЗКЛ.
10. Дюза с процеп
11. Накрайник за тапицерии

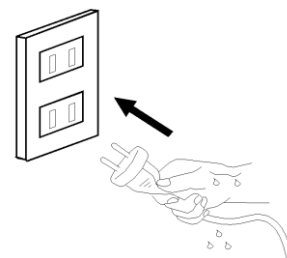
## ЗАЩИТА

Изключете прахосмукачката незабавно, ако въздушните входове, подовите четки или телескопичната тръба се блокират. Отстранете замърсяванията, които причиняват блокирането преди да стартирате прахосмукачката отново.

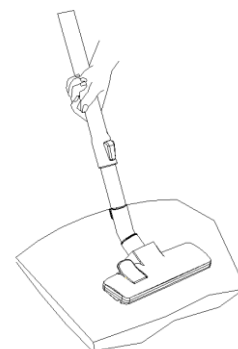
1. Никога не използвайте прахосмукачката в непосредствена близост до горещи повърхности и не засмуквайте горещи предмети, като цигари или пепел.



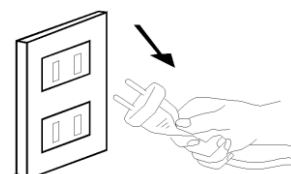
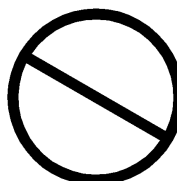
2. Поставете контакта в щепсела, когато ръцете Ви са сухи.



3. Отстранете големите остри предмети от пода преди да използвате прахосмукачката, за да избегнете възможните повреди.

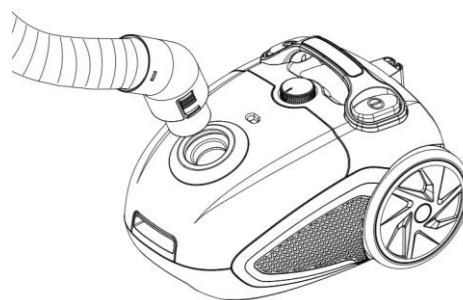


4. Не дърпайте захранващия кабел.  
Хващайте щепсела.



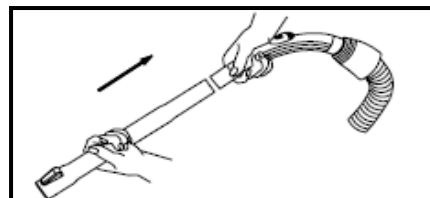
## ПОДГОТОВКА НА ПРАХОСМУКАЧКАТА

1. Поставете маркуча в прахосмукачката, като поставите въртящия се конектор в нея и установите, че щраква на място. За да отстраните маркуча, натиснете бутона от страни на връзката за маркуча и го издърпайте.



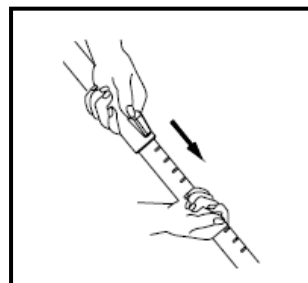
2. Сглобете телескопичната тръба и принадлежностите

2.1: Свържете телескопичната тръба към другия край на маркуча.

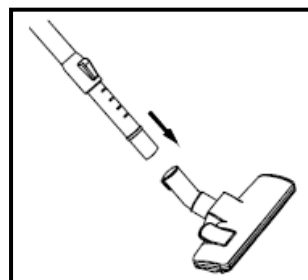


2.2: Регулирайте дължината на телескопичната тръба, като натиснете блокиращия механизъм на долу и издърпате долния край на тръбата до подходяща дължина.

Когато не използвате прахосмукачката, скъсете тръбата възможно най-много.



2.3: Поставете четката за под в телескопичната тръба.

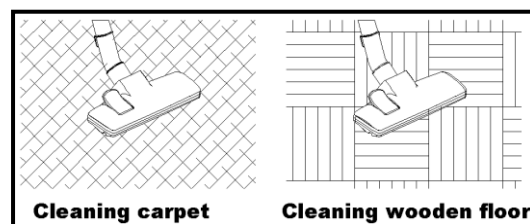


### Приставка за под

Приставката за под има две настройки. При почистване на твърди повърхности (паркет, дъски и др.)

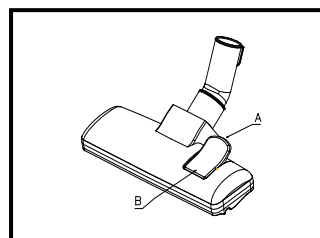
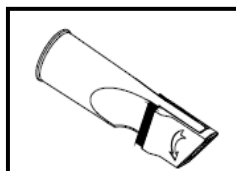
четките на накрайника трябва да бъдат разгънати.

При почистване на килими и постелки, четките трябва да бъдат прибрани в накрайника. Натиснете бутона за промяна на четките, за да превключвате между двете настройки.




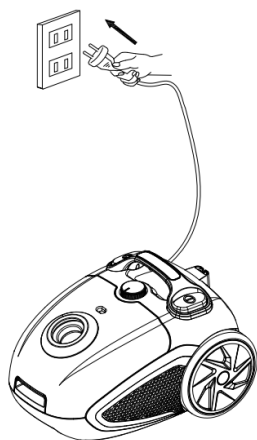
### Приставка за ъгли


За радиатори, ъгли, завеси и др.

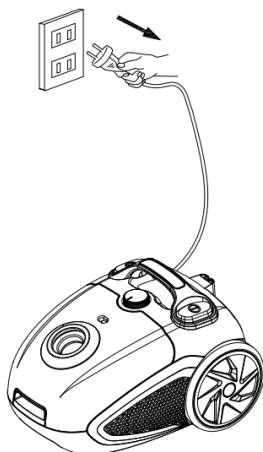


## ИЗПОЛЗВАНЕ на прахосмукачката

1: 1: Преди да използвате уреда първо разгънете кабела на достатъчна дължина и включете в контакта. Жълтото обозначение върху кабела е максималната дължина, която не трябва да бъде надхвърляна. За да включите уреда, натиснете бутона  педала върху корпуса с крак.



2: 2: Натиснете бутона , за да навиете захранващия кабел, с ръка и го направлявайте с другата, за да сте сигурни, че няма да се повреди.



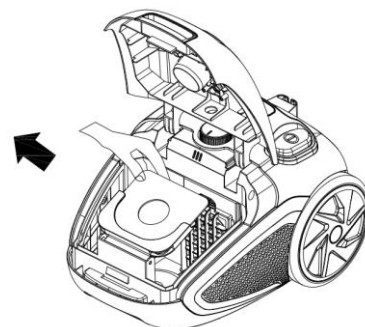
### Внимание:

Никога не работете с прахосмукачката без торба за прах или филтър на двигателя. В противен случай уредът може да се повреди.

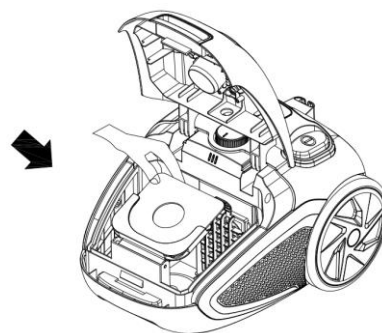
## Смяна на торбата за прах

Ако засмукването намалее, причината вероятно е пълна торбичка за прах. Вдигнете крайника за под, задайте регулатора на засмукването на MAX, включете прахосмукачката, като използвате бутона за вкл./изкл. и вижте индикатора на торбичката за прах. Ако е червен, торбичката трябва да се смени.

1. Изключете уреда и извадете захранващия кабел от контакта.
2. Отстранете маркуча, отворете капака на торбичката за прах, като натиснете ключалката нагоре с пръсти и отстранете капака на торбичката за прах.
3. Хванете картоната в горната част на торбичката за прах и внимателно я отстранете от прахосмукачката.



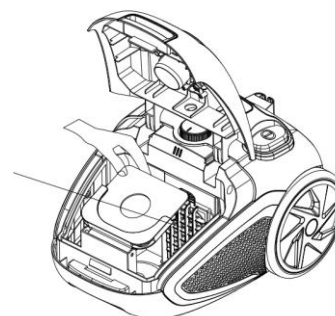
4. Изхвърлете торбичката. Уверете се, че торбичката не е скъсана.
5. Поставете нова торбичка за прах в прахосмукачката.  
Прахосмукачката никога не трябва да се използва без торбичка за прах.
6. Затворете прахосмукачката.
  7. Винаги сменяйте торбичката след почистване на големи количества фини материали, като пясък, цимент, брашно и др.



### Почистване на филтъра на двигателя

1. Филтърът на двигателя се намира в отделението на торбичката за прах. Защишава двигателя от прах и трябва да се почиства поне два пъти годишно, когато е замърсен, или смукателната мощ е намаляла;
2. Извадете държателя на филтъра от прахосмукачката.
3. Отворете го и отстранете филтъра.
4. Изплакнете с вода и оставете да изсъхне напълно.  
Не използвайте сешоар или други подобни за подсушаване на филтъра.
5. Върнете филтъра в държателя и поставете държателя в прахосмукачката

Филтър  
на  
двигателя



**ВАЖНО!** Никога не използвайте прахосмукачката без филтър на двигателя

### Транспортиране и съхранение

1. Можете да повдигате и носите прахосмукачката като използвате дръжката. Никога не дърпайте и не повдигайте прахосмукачката за кабела.
2. Навийте кабела преди да съхраните прахосмукачката. Изключете от контакта, и натискайте бутона за навиване на кабела, докато се прибере напълно.
3. За да спестите пространство, съхранявайте прахосмукачката изправена. Телескопичната тръба може да се окачи върху прахосмукачката чрез поставяне на фиксатора за паркиране в носача за вертикално паркиране.

### Почистване

Почиствайте прахосмукачката с влажна кърпа.

Не използвайте силни разтворители или абразивни почистващи препарати.



ВАЖНА ИНФОРМАЦИЯ ЗА ПРАВИЛНОТО ИЗХВЪРЛЯНЕ НА ПРОДУКТА В СЪОТВЕТСТВИЕ С ДИРЕКТИВА 2002/96/ЕС.

В края на експлоатационния живот продуктът не трябва да се изхвърля с домакинските отпадъци.

Необходимо е да се отнесе в специален местен център за разделно събиране на отпадъци или на предлагащ

подобна услуга търговец.

Изхвърлянето на електроуреди трябва да се извършва отделно от домакинските отпадъци, за да се избегне отрицателното влияние върху околната среда и човешкото здраве, което се дължи на неподходящото изхвърляне, както и да се позволи рециклиране на важни компоненти и да се осигурят значителни спестявания на енергия и ресурси. Като напомняне да се изхвърля разделно от домакинските отпадъци, продуктът е обозначен със задраскано кошче за отпадъци.