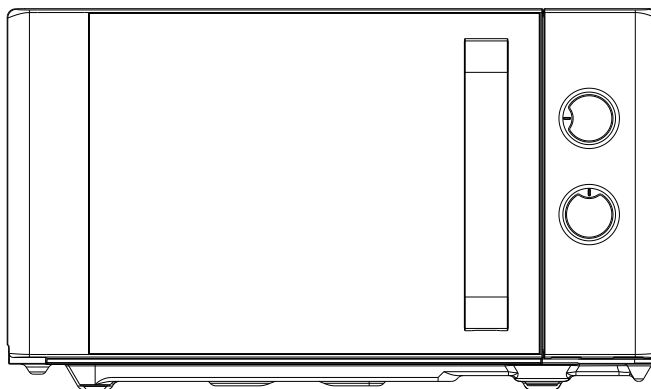


Rohnson®

Микровълнова фурна R-2037



Инструкция за употреба

Преди да инсталирате и работите с фурната, прочетете внимателно тези инструкции.

ПРЕДОХРАНИТЕЛНИ МЕРКИ ЗА ИЗБЯГВАНЕ НА ВЪЗМОЖНО ИЗЛАГАНЕ НА МИКРОВЪЛНОВИ ЛЪЧЕНИЯ

1. Не правете опити да работите с фурната при отворена врата, тъй като това ще доведе до излагане на вредно микровълново лъчение. Важно е да запазите и да не промените обезопасителните ключалки.
2. Не поставяйте предмети между предната повърхност на фурната и вратата и не позволявайте натрупване на мазнини или остатъци от почистващи препарати върху уплътнителните повърхности.
3. Не работете с фурната, ако е повредена. Особено важно е вратата на фурната да се затваря правилно и да няма повреди във:
 4. вратата (огъвания).
 5. пантите и ключалките (счупвания или разхлабвания).
 6. уплътненията на вратата и повърхностите на уплътненията.
7. Фурната не трябва да се поправя от никой, освен подходящо квалифициран сервизен персонал.

Съдържание

Предохранителни мерки за избягване на възможно излагане на микровълнови лъчения.....	1
Важни инструкции за безопасност.....	2
Спесификации.....	4
Монтаж.....	4
Радио смущения.....	5
Принципи на микровълновото готвене.....	5
Инструкции за заземяване.....	5
Преди да се обадите в сервиза.....	6
Напътствия за използване на домакински прибори.....	6
Описание на уреда.....	7
Контролен панел.....	8
-Регулатор на мощността	
- Копче за настройка на времето	
-Микровълново готвене	
Начин на работа.....	9
Почистване и поддръжка.....	9

Важни инструкции за безопасност

Когато използвате електрически уреди, е необходимо винаги да следвате

Предохранителните мерки, включително следните:

ПРЕДУПРЕЖДЕНИЕ: За да намалите риска от изгаряния, токов удар, пожар, наранявания или излагане на вредни микровълнови излъчвания:

1. Прочетете всички инструкции преди да използвате уреда.
2. Използвайте уреда само по предназначение, което е описано в настоящото ръководство. Не използвайте корозивни химикали или пари в уреда. Този тип фурни са специално предназначени за подгряване, готвене и подсушаване на храни. Не са предназначени за индустриално или лабораторно използване.
3. Не работете с фурната, когато е празна.
4. Не работете с уреда, ако има повреден кабел или щепсел, ако не функционира правилно или ако е повреден или изпускан. Ако има повреда в захранващия кабел, той трябва да бъде сменен от производителя, негови сервизни агенти или други квалифицирани лица, за да се избегнат опасности.
5. Внимание: Разрешавайте на деца да използват фурната без наблюдение, само ако сте дали подходящи инструкции за използването ѝ по безопасен начин и ако разбират опасностите от неправилната употреба
 - a) За да намалите риска от пожар във вътрешността на фурната:
 - b) При подгряване на храна в пластмасови или хартиени контейнери проверявайте често, за да предотвратите запалване.
 - c) Отстранете усукванията от хартиените или пластмасовите пликове преди да ги поставите във фурната.
 - d) Ако видите дим, изключете уреда от контакта и оставете вратата затворена, за да потиснете горенето.
 - e) Не използвайте вътрешната част на фурната за съхранение на вещи. Не оставяйте хартиени продукти, готварски прибори или храна в уреда, когато не го използвате.
 - f) Микровълновата печка е предназначена за нагряване на храни и напитки. Изсушаването на дрехи и нагряването на подложки за подгряване, чехли, гъби, влажна кърпа и други подобни може да доведе до риск от нараняване, запалване или пожар.
6. Внимание: Течните и други храни не трябва да се загряват в затворени контейнери, тъй като е възможна експлозия.
7. Микровълновото затопляне на напитки може да доведе до закъсняло бурно кипене. Необходимо е внимание при работа със съдържащия ги контейнер.
8. Не пържете храна във фурната. Горещата мазнина може да повреди частите ѝ и приборите и дори да причини кожни изгаряния.
9. Яйцата в черупки и целите твърдо сварени яйца не трябва да се нагряват в микровълнова фурна, тъй като могат да експлодират след завършване на микровълновата обработка.
10. Раздробявайте храните с дебела кожа, като картофи, ябълки и кестени, преди да ги сготвите.
11. Съдържанието на бутилките за хранене и бебешките съдове трябва да се разклаща добре и да се проверява температурата преди сервиране, за да се избегнат изгаряния.
12. Готварските прибори може да се нагорещат поради предаваната от нагряваната храна

температура. Възможно е да се наложи да използвате топлоустойчиви ръкохватки при работа с приборите.

13. Необходимо е да проверявате приборите, за да се уверите, че са подходящи за употреба в микровълнова фурна.
14. Внимание: Обслужването или ремонтът на уреда, включващи отстраняване на защитен капак срещу микровълново излъчване, трябва да се извършват само от обучен сервизен персонал.
15. Продуктът представлява ISM оборудване от Група 2, Клас В. Дефиницията на Група 2 включва всички уреди, които съдържат ISM (индустриално, научно и медицинско) оборудване, генериращо радиочестотна енергия и/или използващо електромагнитни лъчения за третиране на материали, както и електродъгово оборудване. Оборудването от Клас В е подходящо за употреба в жилищни сгради и сгради, свързани директно с мрежата за подаване на нисковолтово напрежение, захранваща използвани за жилища сгради.
16. Този уред не е предназначен за използване от лица (включително деца над 8 год.) с намалени физически, сензорни или умствени способности, или такива, които нямат опит или познания, освен ако не бъдат наблюдавани или инструктирани относно употребата от отговорно за тяхната безопасност лице.
17. Децата трябва да бъдат наблюдавани, за да сте сигурни, че не играят с уреда.
18. Микровълновата фурна трябва да се използва само свободностояща.
19. Внимание: Не поставяйте фурната върху готварски печки и други уреди за генериране на топлина. В противен случай е възможно да се повреди и гаранцията се отменя.
20. Микровълновата фурна не трябва да се поставя в шкафове.
21. Вратата на външната повърхност може да се загрее по време на работа на уреда.
22. Внимание: По време на работа на уреда температурата на достъпните повърхности е възможно да бъде висока.
23. По време на работа уредите се нагорещават. Трябва да се внимава, за да се избегне докосването на нагревателните елементи във фурната.
24. Температурата на достъпните повърхности може да е висока, когато уредът работи.
25. Уредът трябва да се поставя в близост до стена.
26. Уредът не може да се използва от деца над 8 год. или лица с намалени физически, тактилни или умствени способности, или липса на опит и познания, освен ако не бъдат наблюдавани и не получават инструкции.
27. Внимание: При повреда на вратата или на уплътнението на вратата фурната не трябва да се използва до завършване на ремонта от компетентно лице.
28. Необходимо е да знаете, че уредът не е предназначен за работа с външен таймер или отделна система с дистанционно управление.
29. Микровълновата фурна е предназначена само за домашна употреба, а не за комерсиални цели.
30. Никога не отстранявайте разделителите от задната страна и страните на уреда, тъй като осигуряват необходимото за въздушна циркулация минимално разстояние.
31. Захванете въртящата се поставка във фурната, когато я премествате, за да избегнете повреди.
32. Внимание Ремонтът и поддръжката на уреда от неспециалисти са опасни, тъй като е

необходимо отстраняване на капака, който осигурява защита от микровълново лъчение. Това важи и за смяна на хранящия кабел на осветлението. В този случай изпращайте уреда в сервизен център.

33. Микровълновата фурна е предназначена за размразяване, приготвяне и варене единствено на храна.
34. Използвайте ръкавици при вземане на горещата храна.
35. Внимание! При отваряне на капаци или покриващи фолиа се излъчва пара.
36. Този уред може да се използва от деца на възраст над 8 години и лица с намалени физически, осезателни или умствени възможности или с липса на опит и познания, ако бъдат наблюдавани или инструктирани относно безопасната употреба и разбират присъщите опасности. Децата не трябва да играят с уреда. Почистването и поддръжката не трябва да се извършват от деца, освен ако не са по-възрастни от 8 години и не са под наблюдение.
37. Ако уредът излъчва дим, го изключете и не отваряйте вратата.

Спесификации

Консумация на енергия:	230-240V/50Hz, 1200W(Microwave)
Изходна мощност:	700W
Работна честота:	2450MHz
Външни размери:	262mm(В)×452mm(Ш)×350mm(Д)
Размери на кухнята на фурната	198mm(В)×315mm(Ш)×297mm(Д)
Капацитет на фурната	20 литра
Нетно тегло	Около 10.5 kg

Монтаж

1. Уверете се, че всички опаковъчни материали са отстранени от вътрешната страна на вратата.
2. Внимание: Проверете фурната за повреди, като изкривена или огъната врата, повредени уплътнения на вратата и уплътнителни повърхности, счупени или разхлабени панти на вратата и ключалки и надрасквания в кухнята и на вратата. Ако има повреди, не работете с фурната и се свържете с упълномощен сервизен персонал.
3. Тази микровълнова фурна трябва да се поставя на равна, стабилна повърхност, която може да издържи теглото ѝ, заедно с най-тежката храна, която вероятно ще се приготвя в нея.
4. Не поставяйте фурната на места с влага, топлина или висока влажност, или в близост до запалими материали.
5. За да работи правилно, фурната изисква достатъчен въздушен поток. Оставете 20 cm над фурната и 10 cm от задната страна. Оставете по 5 cm от страни на уреда. Не покривайте и не блокирайте отворите на уреда. Не отстранявайте краката.
6. Не работете с фурната без стъклена подложка, ролкова поддръжка и вал в правилна позиция.

7. Уверете се, че захранващия кабел не е повреден и не преминава под фурната или над горещи и остри повърхности.
8. Контактът трябва да бъде лесно достъпен, за да можете с лекота да изключите при спешност.
9. Не използвайте фурната навън.

Радио смущения

Работата на микровълновата фурна може да доведе до смущения в радиоприемници, телевизори или друго подобно оборудване

При наличие на смущение можете да го намалите или елиминирате, като вземете следните мерки:

1. Почистете вратата и уплътнителните повърхности на фурната.
2. Сменете ориентацията на приемащата антена на радиото или телевизора
3. Променете мястото на микровълновата фурна по отношение на приемника.
4. Преместете фурната далеч от приемника.
5. Включете микровълновата фурна в друг контакт, така че тя и приемникът да бъдат в различни вериги.

Принципи на микровълновото готвене

1. Подреждайте храната внимателно. Поставайте най-дебелите зони към външната страна на съда.
2. Спазвайте времето за приготвяне. Пригответе за най-краткото възможно време и добавяйте още, ако е необходимо. Твърде силно затоплената храна може да дими или да се запали.
3. Покривайте храната по време на приготвяне. Капаците предотвратяват разливите и помагат храната да се приготви равномерно.
4. Обръщайте храната по време на приготвянето, за да ускорите процеса на готвене. Това се отнася за храни като пиле и хамбургери. Големите храни, като печено, трябва да се обръщат поне веднъж.
5. Сменяйте мястото на храна, като кюфтета, след изминаване на половината от времето за приготвяне отгоре надолу и от центъра на съда към страните.

Инструкции за заземяване

Този уред трябва да бъде заземен. Тази фурна е оборудвана с кабел, който има заземителен проводник със заземителен щепсел. Необходимо е да се включи в стенен контакт, който е правилно инсталиран и заземен. В случай на късо съединение заземяването намалява риска от токов удар чрез осигуряване на заземителен проводник за електрически ток. Препоръчва се отделна верига само за фурната. Използването на високо напрежение е опасно и може да доведе до пожар или други инциденти и да причини повреди във фурната.

Внимание: Неправилното използване на заземяващия щепсел може да доведе до риск от

токов удар.

Забележка

1. Ако имате въпроси относно заземяването или инструкциите относно електрическата система, се посъветвайте с квалифициран електротехник или сервизния персонал.
2. Нито производителят, нито дилърът могат да поемат отговорност за повреди във фурната или лични наранявания, причинени от неспазването на процедурите за електрическо свързване.

Проводниците в кабела са оцветени в съответствие със следния код:

Зелен и жълт = ЗЕМЯ

Син = НЕУТРАЛЕН

Кафяв = ПОД НАПРЕЖЕНИЕ

Преди да се обадите в сервиза

Ако фурната не работи:

- 1 Проверете, за да се уверите, че е правилно включена в контакта. Ако не е, извадете щепсела от контакта, изчакайте 10 секунди и я включете добре отново.
- 2 Проверете за изгорял предпазител или задействал верижен прекъсвач. Ако има проблем по време на работа, тествайте контакта с друг уред.
- 3 Проверете дали панела за управление е правилно програмиран и е зададено време за работа.
- 4 Проверете дали вратата е затворена добре и безопасителната система работи. В противен случай микровълновата енергия няма да протича във фурната.

АКО НИКОЕ ОТ ПОСОЧЕНИТЕ ПО-ГОРЕ УСЛОВИЯ НЕ ОТРАЗЯВА СИТУАЦИЯТА, СЕ ОБЪРНЕТЕ КЪМ КВАЛИФИЦИРАН ТЕХНИК. НЕ ПРАВЕТЕ ОПИТИ ДА НАСТРОЙВАТЕ ИЛИ РЕМОНТИРАТЕ ФУРНАТА САМИ.

Напътствия за използване на домакински прибори

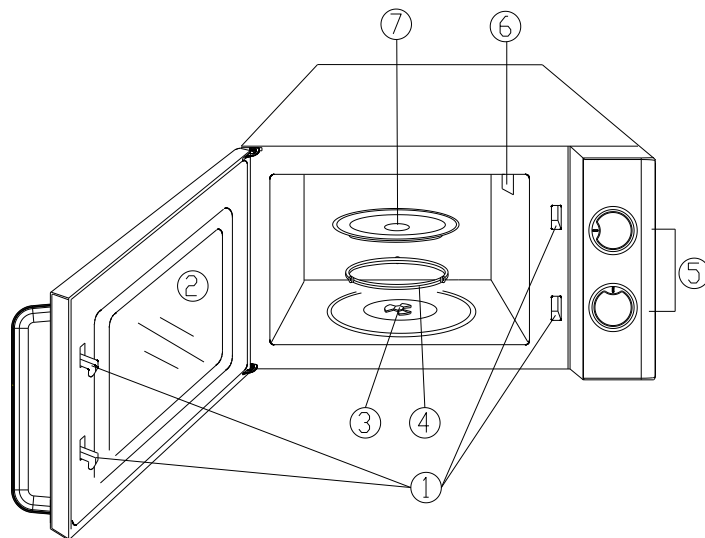
1. Микровълни не могат да проникнат в метал. Използвайте само прибори, подходящи за употреба в микровълнови фурни. Метални контейнери за храни и напитки не се допускат при готвене в микровълнова печка. Това изискване не е приложимо, ако производителят посочи размера и формата на металните контейнери, подходящи за готвене в микровълнова печка.
2. Микровълните не могат да преминават през метали. Така че металните прибори и съдове с метални ръбове не трябва да се използват.
3. Не използвайте продукти от рециклирана хартия при готвене в микровълнови фурни, тъй като може да съдържат малки метални фрагменти, които да причинят искрене и/или пожар.
4. Препоръчва се използване на кръгли/овални съдове, вместо квадратни, тъй като храната в ъглите се препича.
5. Може да се използват тесни ленти от алуминиево фолио, за да се предотврати прекомерно загряване на откритите площи. Но бъдете внимателни, не използвайте

прекалено много и поддържайте разстояние от 1 инч (2.54 см) между фолиото и кухнята.

Следващият списък предлага общи напътствия за избор на подходящи прибори.

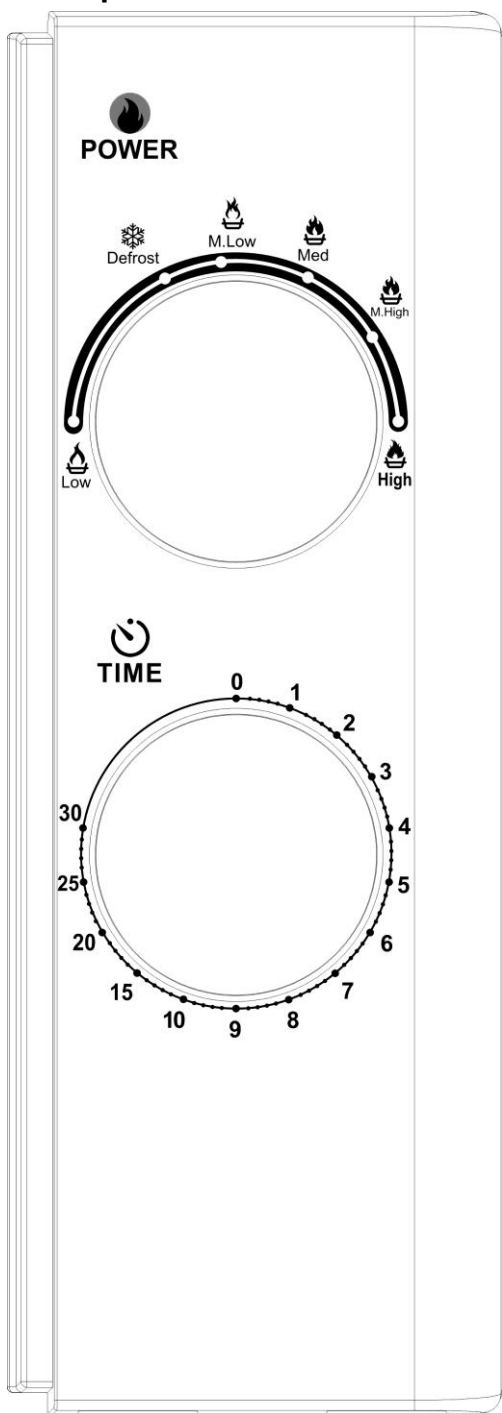
Готварски съдове	Микровълнова енергия
Топлоустойчиво стъкло	Да
Нетоплоустойчиво стъкло	Не
Топлоустойчива керамика	Да
Пластмасови съдове за микровълнова	Да
Готварска хартия	Да
Метални подноси	Не
Метални решетки	Не
Алуминиево фолио и алуминиеви контейнери	Не

Описание на уреда



1. Система за обезопасително заключване на вратата
2. Прозорец на фурната
3. Вал
4. Ролков пръстен
5. Панел за управление
6. Вълновод
7. Стъклена подложка

Контролен панел



На контролния панел има две копчета за управление на функциите. Едното е регулиране на времето, а другото е за регулиране на мощността.

Регулатор на мощността

Използвайте това копче за да изберете степента на мощност. Това е първата стъпка преди да започнете да готвите.

Копче за времето

Предлага настройките на времето при лесно завъртане, за да изберете желаното време за готвене до 30 минути за сесия за готвене.

Микровълново готвене

За готвене в микровълнова печка има шест нива на мощност, от които можете да изберете подходящото за Вас.

Увеличването на степента на мощност става като завъртите копчето по посока на часовниковата стрелка. Нивата на мощност могат да бъдат класифицирани по следния начин:

	Готварска мощност	Степен
1	100%	Висока
2	88%	Средно висока
3	73%	Средна
4	52%	Средно ниска
5	42%	Размразяване
6	20%	Ниска

Начин на работа

За да започнете работа с микровълновата

1. Поставете храната във фурната и затворете вратата.
2. Завъртете селектора, за да изберете нивото на мощност.
3. Завъртете копчето за настройка на времето, за да зададете време за готвене.

Забележка: Веднага след като таймерът бъде включен, печката започва да готви. Когато избирате време за по-малко от 2 минути, включете таймера за повече от 2 минути и след това се върнете към правилното време.

Внимание: ВИНАГИ ВРЪЩАНЕ НА ТАЙМЕРА НА ПОЗИЦИЯ 0, ако храната се извади от фурната преди завършването на зададеното време за готвене или когато фурната не се използва. За да спрете печката по време на готвенето, натиснете бутона за освобождаване на вратата или отворете вратата от дръжката.

Почистване и поддръжка

1. Изключете фурната и отстранете щепсела на захранването от контакта преди да започнете почистване.
2. Пазете вътрешността на фурната чиста. Ако във фурната има разлив на храна или течност, избършете с влажна кърпа. Ако фурната се замърси, можете да използвате мек почистващ препарат. Избягвайте използването на спрейове и други агресивни почистващи препарати, тъй като могат да полепнат и да повредят повърхността на вратата.
3. Външните повърхности трябва да се почистват с мека кърпа. За да предотвратите щети на работната част във фурната, не допускате проникване на вода във вентилационните отвори.
4. Избършете вратата и прозореца от двете страни, уплътненията на вратата и съседните части с влажна кърпа, за да отстраните разливите и замърсяванията от храна. Не използвайте абразивни почистващи препарати.
5. Не използвайте уред на пара за почистване
6. Не позволявайте навлажняване на контролния панел. Почиствайте с мека, влажна кърпа. При почистване на контролния панел оставете вратата на фурната отворена, за да предотвратите случайното ѝ включване.
7. Ако по вратата на фурната и около нея се натрупа пара, избършете с мека кърпа. Това може да се случи, когато микровълновата фурна работи при условия на голяма влажност. Това е нормално.
8. Понякога е необходимо да отстраните стъклената поставка за почистване. Измийте поставката в топла вода и сапун или в съдомиялна машина.
9. Ролковият пръстен и долната част на фурната трябва да се почистват редовно, за да се избегне твърде големия шум. Просто избършете долната повърхност на фурната с мек почистващ препарат. Ролковият пръстен може да се измие в топла вода и сапун или в съдомиялна машина. При отстраняване на ролковия пръстен от долната част на фурната за почистване се уверете, че го връщате на правилната позиция.
10. Отстранете миризмите от фурната като поставите в чаша вода сока и кората на един

лимон. Стартирайте фурната за 5 минути. Избършете добре и подсушете с мека кърпа.

11. Когато е необходимо да смените осветлението във фурната, се посъветвайте с дилъра за вида на осветителното тяло.

12. Фурната трябва да се почиства редовно и да се отстраняват натрупванията на храна. Непочистването на фурната може да доведе до влошаване на състоянието на повърхностите и да окаже неблагоприятно влияние върху експлоатационния живот на уреда и да доведе до опасности.

13. Не изхвърляйте този уред заедно с домакинските отпадъци. Необходимо е да го отнесете в посочения от общинските власти център.



ВАЖНА ИНФОРМАЦИЯ ЗА ПРАВИЛНОТО ИЗХВЪРЛЯНЕ НА ПРОДУКТА В СЪОТВЕТСТВИЕ С ДИРЕКТИВА 2002/96/ЕС.

В края на експлоатационния живот продуктът не трябва да се изхвърля с домакинските отпадъци.

Необходимо е да се отнесе в специален местен център за разделно събиране на отпадъци или на предлагащ подобна услуга търговец.

Разделното изхвърляне на домакинските електроуреди води до избягване на възможните отрицателни последици за околната среда и здравето, които произтичат от неподходящото изхвърляне, и позволява повторно използване на ценни материали за постигане на значителни спестявания на енергия и ресурси. Продуктът е обозначен със задраскано кошче за отпадъци като предупреждение за разделното му изхвърляне.