

## تنبيهات

1. هذا الجهاز غير مُجد للأشخاص الذين يعانون من الضعف أو عدم الاستجابة أو يعاني من اعتلال نفسي (بما في ذلك الأطفال)، ما لم يكن ذلك تحت توجيه أو مساعدة من الشخص المسؤول عن الأمان. ويجب الإشراف على الأطفال. للتأكد من عدم عبثهم بالجهاز.
2. قبل الاستخدام، ضع الجهاز على لوح ثابت أو حتى لوح طاولة، وشغله وفقاً للطرق المذكورة أعلاه.
3. قبل عصر العصير، تأكد أولاً من أن مصفاة العصير والوحدة الدوارة مثبتتان في مكانهما، ولا يوجد تلامس قوي بين قاطع مصفاة العصير والغطاء والشفاف. ضع الغطاء الشفاف، ثم أحكم ربط القبض، ومن ثم شغل الجهاز.
4. قبل الاستخدام، يعمل المحرك في طور التشغيل، وقد توجد رائحة غريبة وشرارة، وهذا أمر طبيعي، بعد عمل المحرك لبعض الوقت، ستختفي الظاهرة السابقة.
5. أثناء عملية العصر، تأكد من عدم وجود عصير وبقايا أكثر من اللازم في القاعدة الوسطى وكأس البقايا، وفي حالة وجود الكثير منها، يرجى إيقاف تشغيل مصدر الإمداد بالطاقة، وتنظيفها، ومن ثم استخدامها مرة أخرى.
6. أثناء الاستخدام، لا تفتح غطاء الكأس. إذا كان مصدر الإمداد بالطاقة قيد التشغيل، لا تضع يداً أو أي قطعة أخرى داخل كأس الخلط أو منفذ التغذية، وإلا فقد تحدث حادثة ضارة أو قد يتلف الجهاز.
7. لإطالة فترة خدمة هذا الجهاز، تم تثبيت جهاز الحماية من درجة الحرارة العالية في المحرك. وفي حالة تشغيل المحرك لفترة طويلة من الوقت أو زيادة الحمل، وعند الوصول إلى درجة الحرارة الخاصة بالتحذير، سيتم إيقاف تشغيل مصدر الإمداد بالطاقة تلقائياً. بعد توقف المحرك، اسحب قابس مصدر الإمداد بالطاقة، وانتظر حتى يبرد المحرك (لمدة 30 دقيقة تقريباً)، واستخدم الجهاز مرة أخرى.
8. أثناء عملية التشغيل، يرجى عدم السماح للأطفال بتشغيل هذا الجهاز أبداً.
9. عندما يعمل هذا الجهاز في عملية الخلط، ظروف التتميق أو الطحن، يُحظر تماماً إجراء أعمال التحميل أو التفريغ.
10. بعد انتهاء العملية، لا تسكب الطعام حتى يتم سحب قابس مصدر الإمداد بالطاقة.
11. القواطع حادة جداً، ولتجنب الخطر، أثناء تنظيف القاطع، يرجى وضع القاطع تحت ماء الصنبور لغسله، وعدم غسله بيدك.
12. يجب ألا يُستخدم الجهاز لأغراض أخرى بخلاف الأغراض المنظمة.
13. في حالة تلف سلك الإمداد بالطاقة، لتجنب التعرض للخطر، يجب أن تتم عملية الاستبدال من خلال الشركة المصنعة أو من خلال مهندسين لدى إدارة الخدمة أو مهندسين مشابهيين.

## الصيانة والتنظيف

1. يجب استخدام هذا الجهاز كثيراً، حتى يظل المحرك جافاً ونظيفاً.
  2. في حالة عدم استخدامه لفترة طويلة، يرجى تخزين هذا الجهاز في مكان جاف وجيد التهوية لتجنب ترطيب المحرك وتعفنه.
  3. لا يجب تنظيف الجهاز الرئيسي. أثناء التنظيف، يجب المسح باستخدام قطعة قماش مبللة فقط. يمكن غسل المكونات الأخرى مباشرة باستخدام الماء، مثل عمود الدفع أو القاعدة الوسطى أو كأس البقايا أو غطاء فوهة العصير.
- في حالة مصادفة أي مشكلة خلال الاستخدام، لا تقم أبداً بفك وحدة المحرك بنفسك، حيث لا توجد أجزاء بداخله قابلة للصيانة بواسطة المستخدم. ما عليك سوى الاتصال بمرفق الصيانة المعتمد للفحص والإصلاح.

## البيانات الفنية

240-220 فولت - 50/60 هرتز - 800 وات

التخلص من الجهاز بطريقة صديقة للبيئة  
يمكنك المساعدة في حماية البيئة! رجاء تذكر احترام القوانين المحلية: سلم الأجهزة الكهربائية التي لاتعمل إلى مركز مناسب للتخلص من المخلفات.

**TZS FIRST AUSTRIA®**

FA-5206-2

JUICE EXTRACTOR  
INSTRUCTION MANUAL

ENTSÄFTER  
BENUTZERHANDBUCH

EXPRIMIDOR DE ZUMO  
MANUAL DE INSTRUCCIONES

STORCĂTOR PENTRU FRUCTE  
ȘI LEGUME  
MANUAL DE ÎNTREBUINȚARE

SOKOWIRÓWKA  
INSTRUKCJA OBSŁUGI

SOKOVNIK  
UPUTSTVO ZA UPOTREBU

SULU SPIEDE  
LIETOTĀJA ROKASGRĀMATA

SULČIASPAUDĒ  
NAUDOJIMO INSTRUKCIJA

СКОКОИЗСТИСКВАЧКА  
УПЪТВАНЕ ЗА ИЗПОЛЗВАНЕ

СОКОВИЖИМАЛКА  
ІНСТРУКЦІЯ З ЕКСПЛУАТАЦІЇ

EXTRACTEUR DE JUS  
MODE D'EMPLOI

СОКОВЫЖИМАЛКА  
ІНСТРУКЦІЯ ПО  
ЗКСПЛУАТАЦІЇ

عصارة  
دليل التعليمات



ENGLISH..... PAGE 2 SCG/CRO/B.I.H. . STRANA 12 FRANÇAIS ..... PAGE 22  
DEUTSCH..... SEITE 4 LATVIAN..... LPP. 14 РУССКИЙ ..... СТР. 24  
ESPAÑOL..... PÁGINA 6 LIETUVIŲ K..... P. 16 العربية.....الصفحة 27  
ROMANESTE..... PAGINA 8 БЪЛГАРСКИ ..... СТР. 18  
POLSKI..... STRONA 10 УКРАЇНСЬКА..... СТОР. 20

Danke für den Kauf eines  
ORIGINAL Produktes von  
**TZS FIRST AUSTRIA®**  
Nur ECHT mit diesem **TZS**

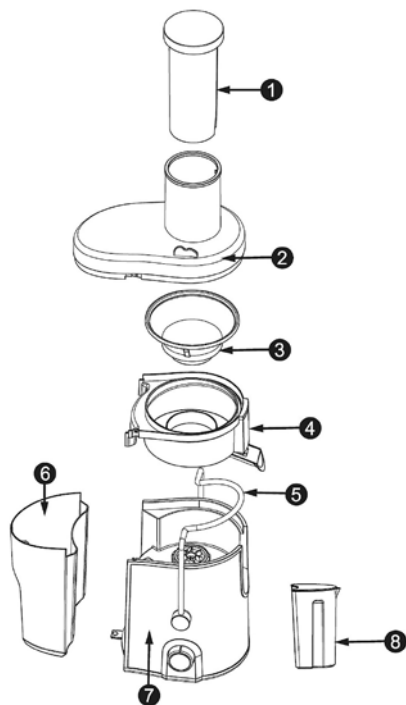
Thank you for buying  
an ORIGINAL Product of  
**TZS FIRST AUSTRIA®**  
Only GENUINE with this **TZS**

Мы ВАМ БЛАГОДАРНЫ ЗА  
ПОКУПКУ ОРИГИНАЛЬНОГО  
ИЗДЕЛИЯ КОМПАНИИ  
**TZS FIRST AUSTRIA®**  
ТОЛЬКО ПОДЛИННИКИ С ЭТИМ **TZS**

## JUICE EXTRACTOR

Please read all instructions carefully before using

### DIAGRAM OF NAME AND POSITION OF MAIN COMPONENTS



1. Pushing bar
2. Transparent cover
3. Juicing net
4. Middle ring
5. Handle
6. Residue barrel
7. Main machine
8. Juicer jug

### PERFORMANCES

1. For the juicer with large diameter, entire apple or pear can be put in for juicing, no cutting apart needed, easy and quick.
2. Design is fine, simple, and beautiful, with combined structure, easy to operate and clean.
3. High speed electric motor with overheating protection is adopted, high efficiency, time saving, energy saving, high service life of the motor.
4. Safety lock unit for switching is specially designed, in order to make sure safety and reliability in use.

### ATTENTION BEFORE USING

1. This machine is set with safety unit, when the handle does not fasten the cover or the cutter seat is not fastened, the motor cannot turn, so as to ensure safety for the user.
2. When disassembling or assembling the juicer, press the upper of feed port of the cover with your hand, then force the handle to slide in or out of cover slot.
3. When disassembling juicing net, first remove the cover and residue barrel, then turn the middle ring up to 30 degrees by holding juicing nozzle with your hand, and take up, the juicing net will automatically leave the rotor.
4. In order to avoid damage, before using, first check power supply for compliance with rated voltage.
5. Clean all parts able to disassemble (refer to the section of „maintenance and cleaning“).
6. When assembling, please carefully read the diagram of „name and position of main components“.
7. Please carefully read the „attentions“ before using.

### JUICING

1. Before using, please confirm the button switch of the main machine in stop state, in this way, in case assembly is not completed, starting the main machine can be avoided, so unnecessary damage for persons or property avoided.
2. Before juicing, first confirm juicing net and rotor clutched in position, and no hard contact between juicing net cutter and transparent cover. Put the transparent cover on, put the handle into the cover slot, then turn on the machine.
3. For using, assemble according to the diagram of „name and position of main components“. Turn on power supply, press switch to let the machine run no-load for 5 sec. Put prepared vegetable or fruit into feed port of the juicer, press with the pushing bar, evenly, hard and slowly, juice of the vegetable or fruit can be found, original, fresh, good for health.
4. **Note:** when pressing food with the pushing bar, force shall be even or indirect, pressing force shall not be more than 1 kg, no too sudden force, otherwise, juicing effect will be reduced.

### OPERATING TIME

This machine is designed with button switches of O grading, I grading, II grading (O for stop, I for weak grading, II for strong grading). For juicing, select strong grading, for operating time, after operating for 1min, stop for 1min, then use again. After the above operation is performed for three times, stop for 15 min, do not operate until the motor is cooled, in this way, service life of this machine will be prolonged, the machine will serve you more efficiently.

### ATTENTIONS


1. This machine is unavailable for the weakness, unresponsive or psychopathic person (including children), unless under the direction or help from the person who have the responsibility for security. Children should be overseen, so it can be testified that they are not playing with it.
2. Before using, put this machine on a stable and even table board, operate according to the above methods.
3. Before juicing, first confirm juicing net and rotor clutched in position, and no hard contact between juicing net cutter and transparent cover. Put the transparent cover on, fasten tight the handle, then turn on the machine.
4. Before being used, the motor works in running-in phase, there may be slight peculiar smell and spark, this is normal, after the motor works for some period, the above phenomenon will disappear.
5. During juicing, make sure there is not too full juice and residue in the middle seat and residue cup, if too full, please cut off power supply, clean up, then use again.
6. During using, do not open the cup cover. In case power supply is on, do not put hand or any ware into the mixing cup or feed port, otherwise, harmful accident may occur or this machine may be damaged.
7. In order to prolong service life of this machine, over-temperature protective device is mounted in the motor. If the motor works for a long time or overloaded, when over warning temperature, power supply will automatically cut off. After the motor stops, pull out plug of power supply, wait for the motor to cool (about for 30 min), use again.
8. During operating, please do not leave, never let children operate this machine.
9. When this machine works in mixing, mincing or grinding conditions, no-loaded or over loaded work is strictly prohibited.
10. After operation, do not pour the food out until pull out the plug of power supply.
11. Cutters are very sharp, in order to avoid danger, when cleaning a cutter, please put the cutter under water tap for washing, do not wash it with hand.
12. This machine must not be used for others beyond regulated purposes.
13. In case of damaged power supply cord, in order to avoid danger, replacement must be performed by the manufacturer or its service department or similar professional persons.

### MAINTENANCE AND CLEANING

1. This machine shall be often used, so as to keep the motor dry and clean.
2. If not using for a long time, please store this machine at a dry and well-ventilated place so as to prevent the motor from being damped and going moldy.
3. No washing the main machine. When cleaning, only wipe with wet cloth. Other components may be washed directly with water, such as pushing bar, cover, middle seat, residue cup, juice nozzle cover.

### TECHNICAL DATA:

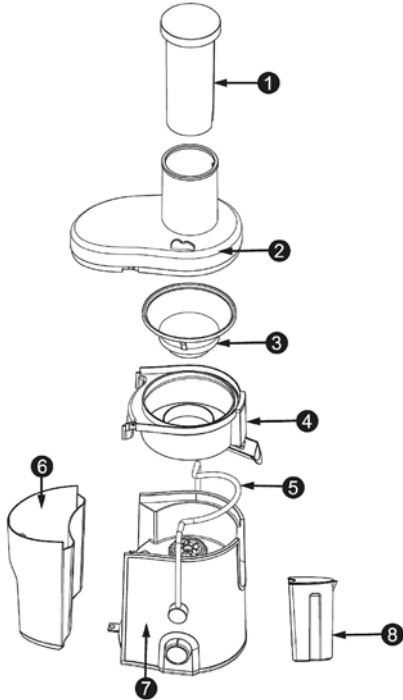
220-240V • 50/60Hz • 800W

 **Environment friendly disposal**  
You can help protect the environment! Please remember to respect the local regulations: hand in the non-working electrical equipments to an appropriate waste disposal center.

## ENTSAFTER

Bitte lesen Sie alle Anleitungen vor Gebrauch aufmerksam durch

### AUFBAU UND POSITION DER HAUPTKOMPONENTEN



1. Stopfer
2. Klarsichtdeckel
3. Raspelklingen-Filter
4. Saftauffangschale
5. Handgriff
6. Fruchtfleischbehälter
7. Motorgehäuse
8. Entsafterkanne

### EIGENSCHAFTEN

1. Der Entsafter besitzt eine Einfüllöffnung mit einem großen Durchmesser und es können ganze Äpfel und Birnen zum Entsaften eingefüllt werden. Sie müssen nicht klein geschnitten werden, das geht einfach und schnell.
2. Feines, einfaches und schönes Design mit kombinierter Struktur, einfach zu Bedienen und zu Reinigen.
3. Hochgeschwindigkeits-Elektromotor mit Überhitzungsschutz, große Zeit- und Energieersparnis, lange Nutzungsdauer des Motors.

4. Speziell entwickelte Sicherheitsverriegelungseinheit zum Wechseln, um die Sicherheit und Zuverlässigkeit beim Betrieb sicherzustellen.

### VOR DER INBETRIEBNAHME BEACHTEN

1. Dieses Gerät ist mit einer Sicherheitseinrichtung ausgestattet, die den Motor nicht einschaltet, wenn der Handgriff nicht mit dem Klarsichtdeckel verriegelt oder der Raspelklingen-Filter nicht befestigt wurde.
2. Zum Auseinander- oder Zusammenbauen des Entsafters drücken Sie mit Ihrer Hand auf die obere Einfüllöffnung des Klarsichtdeckels und schieben dann den Handgriff in oder aus dem Schlitz im Deckel.
3. Zum Herausnehmen des Raspelklingen-Filters entfernen Sie zuerst den Deckel und den Fruchtfleischbehälter, dann drehen Sie die Saftauffangschale um bis zu 30 Grad, indem Sie dem Saftauslass mit Ihrer Hand festhalten und ihn anheben. Der Filter löst sich automatisch vom Rotor.
4. Zum Vermeiden von Schäden überprüfen Sie zuerst, ob die auf dem Typenschild angegebene Spannung mit der Spannung in Ihrem Haushalt übereinstimmt.
5. Reinigen Sie alle abnehmbaren Teile (siehe Abschnitt „Wartung und Reinigung“).
6. Gehen Sie beim Zusammenbau aufmerksam nach der Abbildung „Aufbau und Position der Hauptkomponenten“ vor.
7. Bitte lesen Sie die „Sicherheitsanweisungen“ sorgfältig durch, bevor Sie das Gerät in Betrieb nehmen.

### ENTSAFTEN

1. Vergewissern Sie sich vor der Inbetriebnahme, dass der Schalter der Motoreinheit ausgeschaltet ist. Damit können unnötige Beschädigungen und Verletzungen beim Einschalten vermieden werden, falls das Gerät nicht vollständig zusammengebaut wurde.
2. Vergewissern Sie sich vor dem Entsaften, dass Raspelklingen-Filter und Rotor richtig eingerastet sind und es zu keiner Berührung zwischen Raspelklingen-Filter und Klarsichtdeckel kommt. Setzen Sie den Klarsichtdeckel auf die Motoreinheit, schieben den Handgriff in den Schlitz im Deckel und schalten dann die Maschine ein.
3. Gehen Sie beim Zusammenbau aufmerksam nach der Abbildung „Aufbau und Position der Hauptkomponenten“ vor. Schalten Sie den Netzschalter ein und lassen das Gerät nicht länger als 5 Sekunden ohne Befüllung laufen. Geben Sie das vorbereitete Gemüse oder die Früchte in die Einfüllöffnung des Entsafters. Drücken Sie mit dem Stopfer das Gemüse oder die Früchte gleichmäßig und langsam in den Schacht. Der aus dem Saftauslass austretende frische Saft ist gut für die Gesundheit.

4. **Hinweis:** Drücken Sie mit dem Stopfer die Zutaten gleichmäßig und nicht mit mehr als 1 kg Druck in die Einfüllöffnung. Nicht plötzlich kräftig drücken, andernfalls kann das Ergebnis des Entsaftens beeinträchtigt werden.

### BETRIEBSZEIT

Diese Maschine besitzt die Knopfschalter Stufe 0, Stufe I und Stufe II (0 für Stopp, I für langsam und II für schnell). Wählen Sie zum Entsaften die hohe Geschwindigkeitsstufe und legen Sie nach einer Betriebszeit von einer Minute eine Pause von ebenfalls einer Minute ein. Nachdem der oben beschriebene Vorgang dreimal durchgeführt wurde, warten Sie 15 Minuten. Lassen Sie vor der nächsten Inbetriebnahme den Motor vollständig abkühlen. Auf diese Weise verlängern Sie die Lebensdauer dieses Geräts und es effizienter verwenden.

### SICHERHEITSHINWEISE

1. Dieses Gerät ist nicht zur Benutzung durch Personen (einschließlich Kinder) mit verminderten körperlichen, sensorischen oder geistigen Fähigkeiten oder fehlender Erfahrung und Kenntnis geeignet, es sei denn, sie wurden zum Gebrauch des Geräts von einer für ihre Sicherheit verantwortlichen Person angeleitet und beaufsichtigt. Kinder müssen beaufsichtigt werden, damit sie nicht mit dem Gerät spielen.
2. Stellen Sie das Gerät vor der Inbetriebnahme auf einen ebenen und stabilen Tisch und nehmen es gemäß den oben aufgeführten Methoden in Betrieb.
3. Vergewissern Sie sich vor dem Entsaften, dass Raspelklingen-Filter und Rotor richtig eingerastet sind und es zu keiner Berührung zwischen Raspelklingen-Filter und Klarsichtdeckel kommt. Setzen Sie den Klarsichtdeckel auf die Motoreinheit, schieben den Handgriff in den Schlitz im Deckel und schalten dann das Gerät ein.
4. Bei der ersten Inbetriebnahme können ein leichter Geruch und Funken auftreten, was jedoch normal ist und nur kurze Zeit anhält.
5. Achten Sie beim Entsaften darauf, dass sich nicht zu viel Saft und Fruchtfleisch in der Saftauffangschale und im Fruchtfleischbehälter ansammelt. Andernfalls schalten Sie das Gerät aus, entleeren es und nehmen es wieder in Betrieb.
6. Öffnen Sie während des Betriebs nicht den Klarsichtdeckel. Wenn der Netzstecker eingesteckt ist oder der Motor läuft, greifen Sie niemals mit den Fingern oder einem Gegenstand in die Einfüllöffnung oder in den Raspelklingen-Filter, andernfalls kann es zu ernsthaften Verletzungen kommen oder das Gerät kann beschädigt werden.
7. Zum Verlängern der Lebensdauer dieses Geräts befindet sich im Motor ein Übertemperatur-Schutzschalter. Wenn der Motor längere Zeit

- läuft oder überlastet wurde, schaltet er sich bei Übertemperatur automatisch aus. Ziehen Sie in diesem Fall den Netzstecker und lassen den Motor sich abkühlen (ca. 30 Minuten). Danach können Sie das Gerät wieder benutzen.
8. Lassen Sie das Gerät während des Betriebs niemals unbeaufsichtigt und lassen Sie es nicht von Kindern benutzen.
9. Das Gerät darf es keinesfalls leer oder zu voll in Betrieb genommen werden.
10. Ziehen Sie zuerst den Netzstecker, bevor Sie das Mixgut ausgießen.
11. Die Klingen sind sehr scharf. Um Gefährdungen beim Reinigen des Filters zu vermeiden, lassen Sie nur Wasser über den Filter laufen und reinigen ihn nicht mit den Fingern.
12. Das Gerät darf nur für den vorgesehenen Zweck benutzt werden.
13. Im Falle von Beschädigungen muss das Netzkabel vom Hersteller, einem autorisierten Kundendienstmitarbeiter oder einer ähnlich qualifizierten Person ersetzt werden, um Gefährdungen zu vermeiden.


### WARTUNG UND REINIGUNG

1. Das Gerät sollte häufig benutzt werden, damit der Motor trocken und sauber bleibt.
2. Bei längerer Nichtbenutzung bewahren Sie das Gerät an einem trockenen und gut belüfteten Platz auf, damit der Motor nicht feucht wird und rostet.
3. Die Motoreinheit nicht in Wasser tauchen. Wischen Sie die Motoreinheit nur mit einem feuchten Tuch ab. Die anderen Teile, wie Stopfer, Klarsichtdeckel, Fruchtfleischbehälter, Saftauffangschale und Saftauslass können direkt in Wasser abgespült werden.

Bei technischen Problemen versuchen Sie keinesfalls, das Motorgehäuse selbst zu öffnen; es befinden sich keine reparaturfähigen Teile darin. Wenden Sie sich mit Reparaturen und Überprüfungen nur an einen autorisierten Kundendienst.

### TECHNISCHE DATEN:

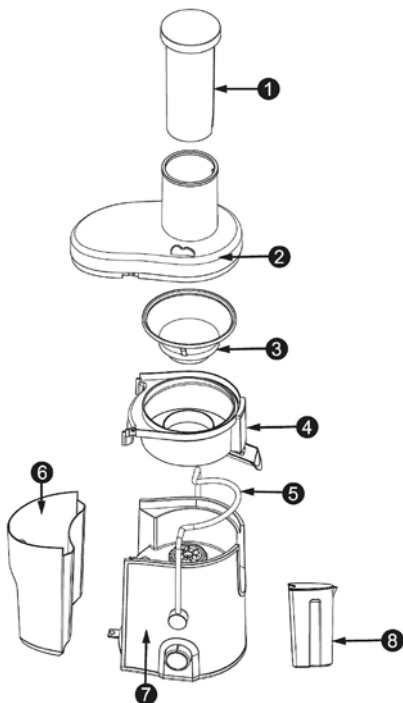
220-240V • 50/60Hz • 800W

 **Entsorgung:** Helfen Sie mit beim Umweltschutz! Entsorgen Sie Elektroaltgeräte nicht mit dem Hausmüll. Geben Sie dieses Gerät an einer Sammelstelle für Elektroaltgeräte ab.

## EXPRIMIDOR DE ZUMO

Lea detenidamente todas las instrucciones antes de utilizarlo

### DIAGRAMA DE NOMBRE Y POSICIÓN DE LOS COMPONENTES PRINCIPALES



1. Barra de empuje
2. Tapa transparente
3. Red del exprimidor
4. Arandela media
5. Asa
6. Depósito de residuos
7. Máquina principal
8. Jarra de exprimidor

### RENDIMIENTO

1. Para el exprimidor con un diámetro mayor, se puede colocar una manzana o pera entera para elaborar zumo; no es necesario cortarlas aparte; es fácil y rápido.
2. El diseño es fino, simple, y bonito, con una estructura combinada, fácil de poner en funcionamiento y limpiar.
3. Se ha adoptado un motor eléctrico de alta velocidad con protección frente al sobrecalentamiento, que presenta una gran eficiencia, ahorro de tiempo, ahorro de energía y una prolongada vida útil del motor.

4. La unidad de bloqueo de seguridad para el encendido, está especialmente diseñada, para asegurar la seguridad y fiabilidad en el uso.

### ATENCIÓN ANTES DE USARLA

1. Esta máquina presenta una unidad de seguridad; cuando el asa no se aprieta, o la tapa o el cojinete de la cuchilla no se aprieta, el motor no puede girar, para asegurar la seguridad del usuario.
2. Cuando monte o desmonte el exprimidor, pulse la parte superior del puerto de alimentación de la tapa con la mano; posteriormente fuerce el asa para que se deslice hacia dentro o fuera de la ranura de la tapa.
3. Cuando desmonte la red del exprimidor, retire primero la tapa y el tambor de residuos; posteriormente gire la arandela del medio 30 grados sujetando la boquilla del exprimidor con la mano, y extraígalas; la red del exprimidor saldrá de forma automática del rotor.
4. Para evitar daños, antes de usarla, compruebe primero que la alimentación cumple con la tensión nominal.
5. Limpie todas las piezas que se puedan desmontar (remítase a la sección "mantenimiento y limpieza").
6. Cuando la monte, lea detenidamente el diagrama de "nombre y posición de los componentes principales".
7. Por favor, lea detenidamente las "atenciones" antes de usarla.

### EXPRIMIR

1. Antes de usarla, por favor, confirme que el interruptor de la máquina principal se encuentra en estado de parada; de esta forma, en caso de que el montaje no esté complete, se puede evitar arrancar la máquina, por lo que se evitan daños innecesarios.
2. Antes de elaborar zumo, confirme primero que la red del zumo y el rotor se encuentran colocados en su posición, y que no existe contacto entre la cuchilla de la red de zumo y la tapa transparente. Coloque la tapa transparente; coloque el asa en la ranura de la tapa y posteriormente encienda la máquina.
3. Para usarlo, móntelo según el diagrama de "nombre y posición de los componentes principales". Encienda la alimentación; pulse el interruptor para que la máquina funcione sin carga durante 5 segundos. Coloque verduras o frutas preparadas en el puerto de alimentación del exprimidor; empuje con la barra de empuje, de forma uniforme, fuerte y lento; se puede así encontrar el zumo de la verdura o fruta, original, fresco, y bueno para la salud.
4. **Nota:** cuando presione los alimentos con la barra de empuje, la fuerza debe ser uniforme o indirecta; la fuerza de presión no debe ser superior a 1 kg, y tampoco se debe aplicar fuerza súbita; en caso contrario, el efecto para elaborar zumo se verá reducido.

### TIEMPO DE FUNCIONAMIENTO

Este aparato está diseñado con interruptores de botón con grado 0, grado I y grado II (0 para la parada, 1 para el gado suave y II para el grado fuerte). Para elaborar zumo, seleccione un nivel fuerte; para el tiempo de funcionamiento, una vez que haya funcionado durante 1 minuto, deténgala durante 1 minuto, y posteriormente úsela otra vez. Una vez que se ha realizado tres veces la operación que se menciona arriba, deténgala durante 15 minutos; no la ponga en funcionamiento hasta que el motor se enfríe; de esta manera la vida útil de esta máquina se prolongará y la máquina le servirá de forma más eficiente.

### ATENCIONES

1. Esta máquina no está disponible para personas débiles, irresponsables o psicopáticas (incluyendo niños), excepto en el caso de que se encuentre bajo la dirección o con la ayuda de la persona que tiene la responsabilidad de la seguridad. Se debe supervisar a los niños de forma que se pueda testificar que no juegan con la máquina.
2. Antes de usarla, coloque esta máquina sobre una mesa estable y nivelada y póngala en funcionamiento según los métodos que se describen arriba.
3. Antes de elaborar zumo, confirme primero que la red del zumo y el rotor se encuentran colocados en su posición, y que no existe contacto entre la cuchilla de la red de zumo y la tapa transparente. Coloque la tapa transparente, apriete fuerte el asa y posteriormente encienda la máquina.
4. Antes de usarse, el motor funciona en fase de rodaje; puede que haya un ligero olor peculiar y chispas; una vez que el motor funciones durante cierto tiempo, el fenómeno arriba descrito desaparecerá.
5. Durante la elaboración de zumo, asegúrese que no hay demasiado zumo y residuos en el cojinete medio y en la copa de residuos; si están demasiado llenos, por favor, corte la alimentación, límpiela y después vuelva a utilizarla.
6. Durante su uso no abra la tapa de la copa. En caso de que esté conectada la alimentación, no coloque la mano ni ningún objeto de cerámica en la copa de mezclas o puerto de alimentación; en caso contrario, se puede producir un accidente peligroso o se puede producir daños en esta máquina.
7. Para prolongar la vida útil de esta máquina, se monta en el motor un dispositivo de protección frente a la sobretensión. Si el motor funciona durante un periodo prolongado de tiempo o sobrecargado, cuando aparezca el aviso de temperatura elevada, se cortará de forma automática la alimentación. Una vez que se detenga el motor, extraiga el enchufe de la toma de corriente y espere a que se enfríe el motor (aproximadamente 30 minutos); posteriormente vuelva a usarla.

8. Durante su funcionamiento, por favor, nunca deje que los niños pongan en funcionamiento la máquina.
9. Cuando esta máquina funciona en condiciones de mezcla, picado o molido, queda totalmente prohibido utilizarla sin carga o sobrecargada.
10. Tras su funcionamiento, no vierta los alimentos hasta que no extraiga el enchufe de la toma de corriente.
11. Las cuchillas están muy afiladas; para evitar peligros, cuando limpie una cuchilla, rogamos que coloque la cuchilla bajo el grifo de agua para lavarla; no la lave con la mano.
12. Esta máquina no debe usarse para otra finalidad que aquella regulada.
13. En caso de que el cable de alimentación presente daños, y para evitar peligro, el fabricante, su departamento de mantenimiento o personas profesionales similares deben realizar su sustitución.

### MANTENIMIENTO Y LIMPIEZA

1. Esta máquina debe usarse con frecuencia para mantener el motor seco y limpio.
2. Si no lo va a usar durante un periodo prolongado de tiempo, por favor guarde esta máquina en un lugar seco y bien ventilado para evitar que el motor se humedezca y aparezca moho.
3. No lave la máquina principal. Cuando la limpie, límpiela únicamente con un paño húmedo. Otros componentes pueden lavarse directamente con agua como la barra de empuje, tapa, cojinete medio, copa de residuos, tapa de la boquilla de zumo.

Si encuentra algún problema durante el uso, no desmonte la unidad del motor usted mismo, no contiene piezas que usted pueda reparar. Contacte únicamente con una instalación de servicio técnico para que lo examine y lo repare.

### DATOS TÉCNICOS:

220-240V • 50/60Hz • 800W

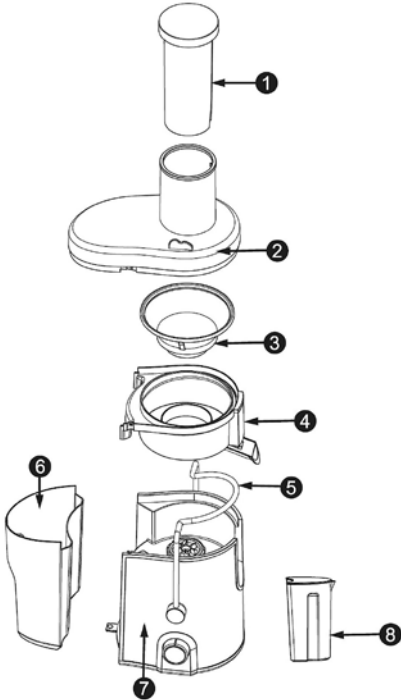
### Eliminación cumpliendo con el medio ambiente

■ ¡Puede ayudar a proteger el medio ambiente!  
Por favor, recuerde respetar la normativa local: entregue los equipos eléctricos que no funcionen en un centro de reciclaje adecuado.

## STORCĂTOR PENTRU FRUCTE ȘI LEGUME

Citiți cu atenție toate instrucțiunile înainte de utilizare

### SCHEMA DENUMIRILOR ȘI POZIȚIILOR COMPONENTELOR PRINCIPALE



1. Presator
2. Capac transparent
3. Sita
4. Inel median
5. Mâner
6. Colector
7. Corp
8. Vasul storcătorului

### PERFORMANȚĂ

1. În cazul storcătoarelor cu diametru mai mare, merele și perele pot fi introduse cu totul, nefiind necesară secționarea lor.
2. Modelul este simplu, elegant și frumos, cu o structură mixtă, ușor de utilizat și curățat.
3. S-a adoptat un tip de motor electric de înaltă viteză cu protecție contra supraîncălzirii, oferind eficiență sporită, economii de timp și energie, precum și o viață utilă prelungită a motorului.
4. Unitatea de blocare de siguranță este special concepută să ofere siguranță și fiabilitate în utilizare.

### ATENȚIONĂRI ÎNAINTE DE UTILIZARE

1. Acest aparat este prevăzut cu un dispozitiv de siguranță: când mânerul nu este angrenat pe capac sau baza unității de tăiere nu este angrenată, motorul nu este pus în funcțiune, asigurând protecția utilizatorului.
2. Când asamblați sau dezasamblați storcătorul, apăsați porțiunea superioară a canalului de alimentare din capac cu mâna, apoi forțați mânerul să culiseze înăuntru sau în afara fantei din capac.
3. Când desfaceți sita, întâi îndepărtați capacul și colectorul, apoi rotiți inelul median până la 30 de grade în sus, ținând duza de stoarcere cu mâna, și apoi ridicați, iar sita va ieși automat din rotor.
4. Pentru a evita deteriorările, verificați alimentarea electrică pentru a vedea dacă corespunde cu tensiunea nominală înainte de punerea în funcțiune.
5. Curățați toate piesele ce pot fi dezasamblate (consultați secțiunea „întreținere și curățare”).
6. Când asamblați, citiți cu atenție schema cu „denumirea și poziția componentelor principale”.
7. Citiți temeinic „atenționările” înainte de utilizare.

### STOARCERE

1. Înainte de utilizare, verificați dacă întrerupătorul aparatului este în poziție de oprire; astfel, dacă asamblarea nu este realizată corect, se poate evita pornirea aparatului și daunele fizice sau materiale inutile.
2. Înainte de a storce fructe, verificați dacă sita și rotorul se află angrenate în poziție și că lama și capacul transparent nu intră în contact. Montați capacul transparent, introduceți mânerul în fanta din capac și apoi porniți aparatul.
3. Când utilizați, asamblați conform schemei „denumirea și poziția componentelor principale”. Porniți alimentarea electrică, apăsați întrerupătorul pentru a lăsa aparatul să ruleze în gol timp de 5 sec. Puneți legumele sau fructele preparate în portul de alimentare al storcătorului, apăsați-le cu presatorul uniform, puternic și lent; sucul legumelor sau fructelor va curge prin duză nou, proaspăt și sănătos.
4. **Notă:** când apăsați alimentele cu presatorul, forța de apăsare trebuie să fie uniformă sau indirectă, fără a depăși 1 kg și fără a fi bruscă; în caz contrar, efectul de stoarcere va fi redus.

### DURATA DE FUNCȚIONARE

Acest dispozitiv este prevăzut cu butoane pentru treapta 0, treapta I și treapta II (0 pentru stop, I pentru treapta mică, II pentru treapta puternică de turaj). Pentru stoarcere, selectați turajul puternic; ca durată de funcționare, utilizați în reprize de 1 min cu pauze de 1 min.

După ce s-a realizat ciclul de mai sus timp de trei ori, opriți-vă timp de 15 min și nu acționați aparatul până ce nu s-a răcit motorul; astfel, viața utilă a acestui aparat va fi prelungită, acesta oferindu-vă mai multă eficiență.

### ATENȚIONĂRI

1. Acest aparat nu este destinat persoanelor cu dizabilități sau probleme psihice de orice fel (și nici copiilor), decât dacă acestea sunt supravegheate sau ajutate de persoană însărcinată cu siguranța lor. Copiii trebuie să fie supravegheați pentru a nu li se permite să se joace cu el.
2. Înainte de utilizare, puneți aparatul pe o suprafață stabilă și uniformă, acționându-l conform metodelor de mai sus.
3. Înainte de a storce fructe, verificați dacă sita și rotorul se află angrenate în poziție și că lama și capacul transparent nu intră în contact. Montați capacul transparent, strângeți bine mânerul și apoi porniți aparatul.
4. Înainte de utilizare, motorul funcționează în faza de rodaj și este posibil să simțiți un miros aparte și să vedeți scântei - acesta este un fenomen normal și, după ce motorul funcționează mai mult timp, fenomenul va dispărea.
5. În timpul stoarcerii, asigurați-vă că locașul median și colectorul nu intră în contact. Montați alimentarea electrică, curățați și repuneți în funcțiune.
6. Nu deschideți capacul superior în timpul utilizării. În cazul în care alimentarea electrică este pornită, nu introduceți mâinile sau ustensile în recipientul de amestecare sau canalul de alimentare; în caz contrar, se pot produce accidente grave sau aparatul poate suferi deteriorări.
7. Pentru a prelungi viața utilă a acestui aparat, motorul este prevăzut cu un dispozitiv de protecție contra supraîncălzirii. Dacă motorul funcționează mai mult timp sau este suprasolicitat, alimentarea se va întrerupe automat când există un avertisment de temperatură excesivă. După ce motorul se oprește, scoateți ștecărul din alimentarea electrică, așteptați ca motorul să se răcească (cam 30 min) și reutilizați.
8. În timpul funcționării, nu lăsați aparatul nesupravegheat și nu lăsați copiii să acționeze aparatul.
9. Când aparatul este folosit pentru amestecare, tocare sau măcinare, se interzice mersul în gol sau suprasolicitarea sa.
10. După utilizare, nu vărsați alimentele din recipient fără a scoate în prealabil ștecărul din priză.
11. Lamele sunt foarte ascuțite; pentru a evita pericolele, când curățați o lamă, țineți-o sub apa de la robinet și nu o spălați cu mâna.

12. Acest aparat nu trebuie să fie utilizat în alte scopuri decât cele reglementate.
13. În cazul în care cablul de alimentare electrică este deteriorat, pentru a evita pericolele, înlocuirea va fi efectuată de producător sau de departamentul său de service sau specialiști similari.

### ÎNȚREȚINEREA ȘI CURĂȚAREA

1. Acest aparat trebuie să fie utilizat regulat pentru a menține motorul curat și uscat.
2. În caz de neutilizare prelungită, depozitați aparatul într-un loc uscat și bine aerisit pentru a preveni pătrunderea umidității și formarea de mușcași în motor.
3. Nu spălați corpul principal al aparatului. Când curățați, ștergeți numai cu o cârpă umedă. Și alte componente pot fi spălate direct cu apă, precum presatorul, capacul, locașul median, colectorul, capacul duzei de suc.

Dacă apar probleme în timpul utilizării, nu dezamblați niciodată blocul motor pe cont propriu, deoarece nu conține piese ce pot fi deparate de utilizator. Pentru verificare și reparații, apelați numai la un centru de service autorizat.

### PRECIZĂRI TEHNICE:

220-240V • 50/60Hz • 800W

#### **Eliminare ecologică**

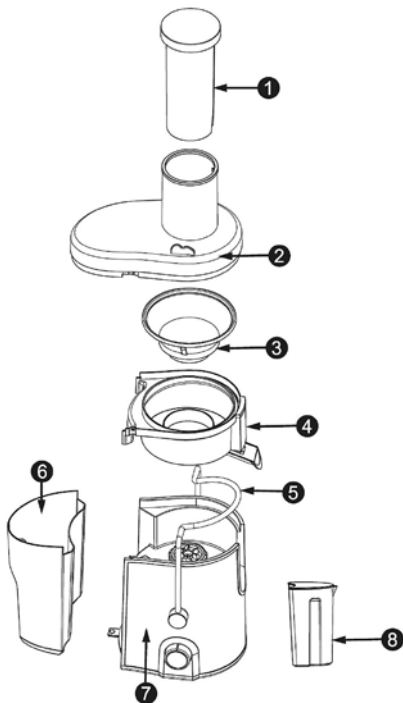
Puteti ajuta la protejarea mediului!

Respectați reglementările locale: predați echipamentele electronice scoase din uz la un centru specializat de eliminare a deșeurilor.

## SOKOWIRÓWKA

Przed użyciem uważnie przeczytaj instrukcję

### RYSUNEK I POŁOŻENIE GŁÓWNYCH ELEMENTÓW



1. Pręt dopychający
2. Przezroczysta pokrywa
3. Siatka wyciskacza
4. Pierścień środkowy
5. Uchwyt
6. Pojemnik odpadów
7. Urządzenie główne
8. DzbANEK sokowirówKI

### FUNKCJE

1. Do wyciskaczy soku o dużej średnicy, mogą być łatwo i szybko wkładane całe jabłka lub gruszki, nie jest potrzebne wstępne pokrojenie.
2. Precyzyjna konstrukcja, prosta i piękna, o łączonej strukturze, jest łatwa w obsłudze i czyszczeniu.
3. Zastosowano wysokoobrotowy silnik elektryczny, z zabezpieczeniem termicznym, wysoko sprawny, oszczędny i trwały.
4. Specjalna konstrukcja blokady włączenia urządzenia, zapewnia bezpieczeństwo i niezawodne użytkowanie.

### UWAGI PRZED UŻYTKOWANIEM

1. Ta maszyna wyposażona jest w urządzenie zabezpieczające, gdy uchwyt nie mocuje pokrywy albo łoże noża nie jest zamocowane, to dla bezpieczeństwa użytkownika silnik się włączy.
2. Przy demontażu lub montażu wyciskacza soków, nacisnąć górę wejścia wlotu na pokrywie a następnie przesunąć uchwyt, by wysunąć go ze szczeliny pokrywy.
3. Przy demontażu siatki wyciskacza, najpierw zdjąć pokrywę i pojemnik na odpady, następnie obrócić środkowy pierścień o 30 stopni, trzymając dyszę soku ręką, siatka soku automatycznie zejdzie z rotora.
4. Aby uniknąć uszkodzenia, przed użyciem sprawdzić zgodność zasilania z podanym napięciem.
5. Oczyszczyć wszystkie demontowane części (zgodnie z rozdziałem „konserwacja i czyszczenie”).
6. Przy montażu postępować zgodnie z rysunkiem „nazwa i położenie głównych elementów”.
7. Przed użyciem proszę uważnie przeczytać „uwagi”.

### WYCISKANIE SOKU

1. Przed użyciem proszę sprawdzić, że przycisk włączenia maszyny głównej jest w stanie stop, dzięki temu uniknie się włączenia przed zakończeniem montażu i urazów osób oraz uszkodzenia sprzętu.
2. Przed wyciskaniem soku, sprawdzić umieszczenie na miejscu siatki soku i rotora oraz brak ocierania pomiędzy siatką a nożem i przezroczystą pokrywą. Nałożyć przezroczystą pokrywę, włożyć uchwyt w szczelinę pokrywy, następnie włączyć maszynę.
3. Przy montażu przed użyciem, postępować zgodnie z rysunkiem „nazwa i położenie głównych elementów”. Włączyć zasilanie, nacisnąć wyłącznik i pozwolić maszynie na bieg bez ładunku przez 5 sek.. Włożyć przygotowane warzywa lub owoce do wlotu wyciskacza soku, dopchnąć pręt, równomiernie, silnie i powoli, pojawi się sok warzywny lub owocowy, prawdziwy, świeży, zdrowy.
4. **Uwaga:** przy dociskaniu żywności pręt, siła przyłożona powinna być równomierna, powinna nie przekraczać 1 kg, bez impulsów - w przeciwnym razie, skuteczność wyciskania soku będzie mniejsza.

### CZAS PRACY

Niniejsze urządzenie zostało wyposażone w przełącznik trybów pracy: tryb O, tryb I, tryb II (O oznacza zatrzymanie, I oznacza niską prędkość, II oznacza wysoką prędkość). Dla wyciskania soku wybrać silne rozbijanie, odnośnie czasu pracy, przyjąć pracę przez 1 min, zatrzymanie na 1 min i ponowne użycie. Po trzykrotnym wykonaniu powyższej operacji, zatrzymać na 15 min, nie używać aż do czasu

schłodzenia silnika, dzięki temu czas życia maszyny będzie dłuższy i będzie ona sprawniejsza.

### UWAGI

1. Ta maszyna powinna być niedostępna osobom niepełnosprawnym, nieodpowiedzialnym lub psychopatycznym (także dzieciom), o ile nie są one pod nadzorem lub ze wspomaganiami osób odpowiedzialnych za ich bezpieczeństwo. Dzieci powinny być pod nadzorem, by było wiadomo, że nie bawią się mikserem.
2. Przed użyciem umieścić maszynę na stabilnym stole o równej powierzchni; używać zgodnie z powyższymi zaleceniami.
3. Przed wyciskaniem soku, sprawdzić umieszczenie na miejscu siatki soku i rotora oraz brak ocierania pomiędzy siatką a nożem i przezroczystą pokrywą. Nałożyć przezroczystą pokrywę, włożyć uchwyt w szczelinę pokrywy, następnie włączyć maszynę.
4. Przed użyciem, w trakcie rozbiegu silnika, można wyczuć osobliwy zapach i może mieć miejsce iskrzenie, jest to normalne i ustąpi po dłuższej pracy silnika.
5. W trakcie wyciskania soku, upewnić się, że nie ma za dużo soku i resztek w środkowym łożu i pojemniku resztek, jeśli jest, to proszę wyłączyć zasilanie, oczyścić i użyć ponownie.
6. W trakcie pracy nie otwierać pokrywy. W przypadku gdy zasilanie jest włączone, nie wkładać ręki ani przedmiotów do komory mieszania lub wlotu, bo może się zdarzyć groźny wypadek lub uszkodzenie maszyny.
7. W celu przedłużenia okresu eksploatacji w silnik wbudowane jest zabezpieczenie termiczne. Jeśli silnik długo pracuje lub jest przeciążony, to przy przekroczeniu temperatury, zasilanie zostanie automatycznie odcięte. Po zatrzymaniu silnika, wyciągnąć wtyczkę zasilania i odczekać na schłodzenie silnika (około 30 min.), a następnie użytkować ponownie.
8. W trakcie pracy nie pozostawiać bez nadzoru i nie pozwalać dzieciom na obsługę maszyny.
9. Gdy maszyna miksuje, miele lub sieka, praca bez ładunku lub z przeładowaniem jest zabroniona.
10. Po pracy nie wylewać żywności przed wyciągnięciem wtyku zasilania.
11. Noże są bardzo ostre, dla uniknięcia zagrożenia, przy ich czyszczeniu opłukiwać je pod kranem, nie myć ręcznie.
12. Tej maszyny nie wolno używać w innym celu, poza określonym.
13. W przypadku uszkodzenia sznura zasilającego, by zapobiec zagrożeniom, producent lub jego dział serwisu powinien go wymienić.

### KONSERWACJA I CZYSZCZENIE

1. By maszyna mogła długo pracować silnik należy utrzymywać w stanie suchym i czystym.
2. Przy nie używaniu przez czas dłuższy, proszę przechowywać tę maszynę w suchym i dobrze wentylowanym miejscu, by uniknąć zaparowania silnika i zapleśnienia.
3. Maszynę głównej nie myć. Czyścić wyłącznie przecierając zwilżoną ściereczką. Inne elementy maszyny, takie jak pręt popychania, pokrywa, łożo środkowe, pojemnik resztek, dysza soku, mogą być myte wodą.

Jeżeli w trakcie użytkowania produktu napotkasz na problem z jego obsługą, nigdy nie podejmij próby naprawy lub demontażu modułu silnika. Skontaktuj się z autoryzowanym serwisem, który dokona przeglądu sprzętu i koniecznych napraw.

### DANE TECHNICZNE:

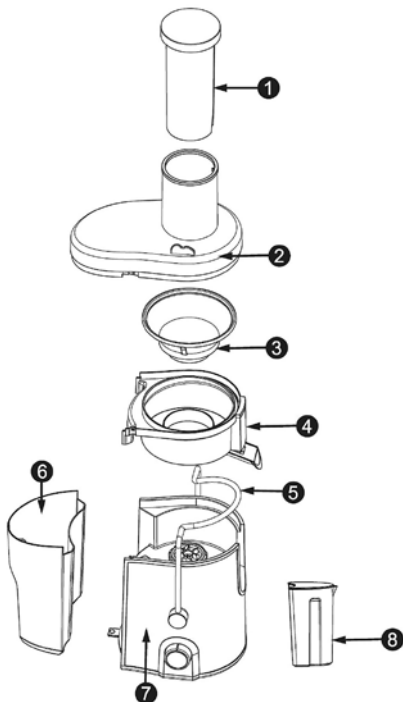
220-240V • 50/60Hz • 800W

### Utylizacja przyjazna środowisku

Możesz wspomóc ochronę środowiska!  
 Proszę pamiętać o przestrzeganiu lokalnych przepisów: przekazać uszkodzony sprzęt elektryczny do odpowiedniego ośrodka utylizacji.

**SOKOVNIK**

Molimo da pažljivo pročitate sva uputstva pre upotrebe

**DIJAGRAM S NAZIVOM I POLOŽAJEM GLAVNIH DELOVA**

1. Pritiskač
2. Providni poklopac
3. Cediljka
4. Srednji prsten
5. Ručka
6. Skladište za otpatke
7. Glavni motor
8. Bokal za sok

**KARAKTERISTIKE**

1. Budući da sokovnik ima veliki prečnik, možete staviti čitavu jabuku ili krušku, bez sečenja, i brzo i lako dobiti sok.
2. Dizajn je prefinjen, jednostavan i prelep, a njegova kombinovana struktura čini rukovanje jednostavnim i čistim.
3. Električni motor visoke brzine sa zaštitom od pregrevanje ima visoku efikasnost, štedi vreme i energiju i veoma je dugotrajan.

4. Uređaj za bezbednosno zaključavanje posebno je konstruisano u cilju osiguravanja bezbednog i pouzdanog rada.

**OPREZ PRILIKOM UPOTREBE**

1. Ovaj uređaj je opremljen bezbednosnom jedinicom, tako da kada ručica ne zategne poklopac ili kada sedište noža nije pričvršćeno, motor neće raditi i tako je osigurana bezbednost za korisnika.
2. Prilikom sastavljanja ili rastavljanja sokovnika, pritisnite gornji deo punjača svojom rukom, a zatim pritisnite ručicu dok ne nalegne ili ne ispadne iz žleba na poklopcu.
3. Prilikom rastavljanja cediljke, prvo uklonite poklopac i skladište za otpatke, zatim okrenite srednji prsten za 30 stepeni, držeći sisak za sok rukom, zatim podignite i mrežica za sok će se automatski odvojiti od rotora.
4. Da biste izbegli štetu, pre prve upotrebe proverite da li naponska mreža u vašem domu odgovara označenoj voltaži na uređaju.
5. Očistite sve delove koji se mogu rastaviti (pogledajte odeljak „Čišćenje i održavanje“).
6. Prilikom sastavljanja, molimo da pažljivo pogledate „dijagram s nazivom i položajem glavnih delova“.
7. Molimo da pažljivo pročitate „upozorenja“ pre upotrebe.

**PRAVLJENJE SOKA**

1. Pre upotrebe, molimo da se uverite da je prekidač postavljen u položaj za zaustavljanje. Na ovaj način, u slučaju da sastavljanje nije završeno, izbeći ćete pokretanje glavnog motora i tako izbeći nepotrebno oštećenje imovine ili zadobijanje povreda.
2. Pre pravljenja soka, prvo se uverite da su cediljka i rotor dobro postavljeni i da nema kontakta između sekača cediljke i providnog poklopca. Stavite providni poklopac, stavite ručicu u žleb na poklopcu, a zatim uključite mašinu.
3. Za upotrebu, sastavite u skladu sa „dijagramom s nazivom i položajem glavnih delova“. Uključite u naponsku mrežu, pritisnite prekidač i pustite mašinu da radi „na prazno“ 5 sekundi. Stavite pripremljeno povrće ili voće u otvor za punjenje na sokovniku, pritisnite pritiskačem jako, ravnomerno i polako i dobićete sok od povrća ili voća – pravi, sveži i dobar za vaše zdravlje.
4. **Napomena:** Prilikom pritiskanja namirnica pritiskačem, sila mora biti jednaka ili indirektna; ne sme prelaziti više od 1 kg i ne sme biti iznenadna – u suprotnom, biće smanjena količina proizvedenog soka.

**TRAJANJE RADA**

Ovaj uređaj ima dugmad za sledeće jačine seckanja: O, I i II (O znači da je uređaj isključen, I je slaba jačina, II je jaka). Za pravljenje soka odaberite jače seckanje, a što se vremena rada tiče, nakon rada od jednog minuta napravite pauzu od jedan minut, pa tek onda nastavite. Nakon što navedenu operaciju napravite tri puta, napravite pauzu od 15 minuta i ne uključujte uređaj dok se sasvim ne ohladi.

**PAŽNJA**

1. Ova osoba nije pogodna za slabe, neodgovorne ili psihopatske osobe (uključujući i decu) osim ako se ne nalaze pod nadzorom ili imaju pomoć osobe koja je odgovorna za njihovu bezbednost. Treba nadzirati decu, da bi ste bili sigurni da se ne igraju s ovim uređajem.
2. Pre upotrebe, stavite uređaj na stabilnu i ravnu površinu i rukujte njime u skladu sa gore navedenim metodama.
3. Pre pravljenja soka, prvo se uverite da su cediljka i rotor dobro postavljeni i da nema kontakta između sekača cediljke i providnog poklopca. Stavite providni poklopac, jako pričvrstite ručicu i tek onda uključite uređaj.
4. Kada se motor prvi put startuje, može se pojaviti karakterističan miris kao i varnice, to je normalno. Nakon nekog vremena, ta pojava će nestati.
5. Tokom pravljenja soka vodite računa da se ne pojavi previše soka i ostatka u skladištu za ostatke. Ako se ono prepuni, molimo da isključite dovod napona, očistite posudu i tek onda nastavite sa korišćenjem.
6. Ne skidajte poklopac tokom rada uređaja. U slučaju daje uređaj pod naponom, nemojte stavljati ruke, niti pribor u posudu za miksovanje ili u hranilicu. U suprotnom, može doći do zadobijanja povreda ili oštećenja uređaja.
7. Da bi bio produžen vek ovom uređaju, na motor je ugrađeno zaštitno sredstvo protiv pregrevanja. Ako motor radi predugo ili je preopterećen, uređaj će se automatski isključiti. Nakon što motor prestane sa radom, isključite uređaj iz naponske mreže, sačekajte da se motor ohladi (oko 30 minuta) i tek onda ga ponovo možete koristiti.
8. Molimo da ne ostavljate uređaj tokom rada, niti da dozvolite deci da rukuju ovim uređajem.
9. Kada uređaj miksuje, melje i secka, strogo je zabranjeno preopterećivati ga.
10. Nakon rada, nemojte vaditi namirnice iz uređaja sve dok ga ne isključite iz naponske mreže.
11. Sečiva su vrlo oštra. Da biste izbegli opasnost prilikom čišćenja sečiva, molimo da ih iserete ispod slavine i da ih ne perete rukama.
12. Ovaj uređaj se ne sme koristiti ni za šta drugo osim za ono za šta je namenjen.
13. U slučaju oštećenja strujnog kabla, da biste izbegli opasnost, zamenu kabla mora obaviti proizvođač ili ovlašćeni servis ili neka druga stručno osposobljena osoba.

**ČIŠĆENJE I ODRŽAVANJE**

1. Ovaj uređaj će često biti korišćen i zato neka njegov motor bude suv i čist.
2. Ako uređaj neće koristiti duži period, molimo da ga uskladištite na suvom i dobro provetranom mestu, ne bi li ste sprečili da postane vlažan i plesniv.
3. Nemojte prati motor. Prilikom čišćenja, samo ga obrišite ovlaženom krpom. Ostali delovi, kao što su to pritiskač, poklopac, srednji prsten, skladište za otpatke, poklopac siska, mogu se direktno prati vodom.

Ako dođe do nekog problema tokom korišćenja, nipošto nemojte sami rasklapati bazu sa motorom jer u njoj nema delova koje korisnik može sam da popravi. Obavezno se obratite ovlašćenom servisu koji će pregledati i popraviti uređaj.

**TEHNIČKI PODACI:**

220-240V • 50/60Hz • 800W

**Ekološko odlaganje otpada**

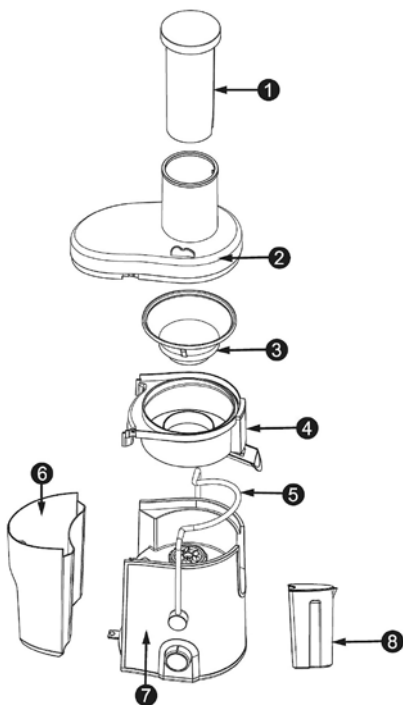
Možete pomoći zaštititi okolinu!

Molimo ne zaboravite da poštuju lokalnu regulativu. Odnosite pokvarenu električnu opremu u odgovarajući centar za odlaganje otpada.

## SULU SPIEDE

Pirms lietošanas uzmanīgi izlasiet visus norādījumus

### GALVENO DETAĻU NOSAUKUMI UN NOVIETOJUMS



1. Stampa
2. Caurspīdīgs vāks
3. Sulu spiedes siets
4. Vidusdaļa
5. Rokturis
6. Atkritumu tvertne
7. Ierīces korpusa
8. Sulas krūze

### IZPILDĪJUMS

1. Izmantojot sulu spiedi ar liela diametra atveri, varat ievietot ierīcē veselu ābolu vai bumbieri, negriezot augļus daļās – ērti un ātri.
2. Ierīces dizains ir smalks, vienkāršs un patīkams, uzbūve ir kombinēta – viegli lietojama un tīrāma.
3. Ierīcei ir liela ātruma elektromotors ar aizsardzību pret pārkaršanu. Tas ir efektīvs, laiku un enerģiju taupošs, kā arī ilgi kalpo.
4. Drošības bloķētājs ir īpaši izstrādāts, lai nodrošinātu drošu un uzticamu lietošanu.

### PIRMS LIETOŠANAS

1. Šī ierīce ir aprīkota ar drošības funkciju. Ja rokturis nenostiprina vāku vai vismazens nav nostiprināts, motors nevar griezties, tādējādi nodrošinot lietotāja drošību.
2. Izjaucot vai uzstādot sulu spiedi, ar roku piespiediet vāka atveres augšējo daļu, pēc tam grūdiekt rokturi, virzot to vāka gropēs vai ārā no tām.
3. Izņemot sulu spiedes sietu, vispirms noņemiet vāku un atkritumu tvertni, pēc tam pagrieziet vidusdaļu par aptuveni 30 grādiem, turot sulas sprauslu ar roku, un paceliet to. Sulu spiedes siets automātiski atvienosies no rotora.
4. Lai izvairītos no bojājumiem, pirms lietošanas pārbaudiet strāvas padeves saderību ar nominālo spriegumu.
5. Notīriet visas noņemamās detaļas (skatiet sadaļu par apkopi un tīrīšanu).
6. Uzstādot ierīci, uzmanīgi izlasiet diagrammu ar galveno detaļu nosaukumiem un to novietojumu.
7. Pirms lietošanas uzmanīgi izlasiet sadaļu par to, kam jāpievērš uzmanība.

### SULU SPIEŠANA

1. Pirms lietošanas pārliecinieties, ka slēdzis uz ierīces korpusa atrodas pozīcijā „stop”. Tādējādi gadījumā, ja uzstādīšana nav veikta pareizi, ierīces palaišana tiek novērsta, nenodarot bojājumus personām vai īpašumam.
2. Pirms sulu spiešanas pārliecinieties, ka sulu spiedes siets un rotors atrodas savās vietās un sulu spiedes siets un caurspīdīgais vāks nav pārāk ciešā saskarē. Uzlieciet caurspīdīgo vāku, ievietojiet rokturi vāka gropē, pēc tam ieslēdziet ierīci.
3. Uzstādi ierīci atbilstoši diagrammai ar galveno detaļu nosaukumiem un to novietojumu. Pieslēdziet ierīci strāvas padevei, nospiediet slēdzi un 5 sekundes ļaujiet ierīcei darboties bez slodzes. Ievietojiet sagatavotos dārzeņus vai augļus sulu spiedes vāka atverē, vienmērīgi, spēcīgi un lēni spiediet tos ar stampu un jūs saņemsiet svaigu un veselīgu dārzeņu vai augļu sulu.
4. **Piezīme.** Spiežot produktus ar stampu, lietojiet vienmērīgu vai nētiešu spēku, spiešanas spēkam nepārsniedzot 1 kg. Nelietojiet spēku pēkšņi. Pretējā gadījumā sulas daudzums samazināsies.

### DARBĪBAS LAIKS

Šī ierīce ir izgatavota ar pogslēdzi O pakāpei, I pakāpei un II pakāpei (O apturēšanai, I - vāja pakāpe, II - spēcīga pakāpe). Sulu spiešanai izvēlieties augstu iestatījumu. Pēc 1 minūtes ilgas ierīces lietošanas apturiet to uz 1 minūti, pēc tam lietojiet to atkal. Pēc tam, kad augstāk aprakstītā darbība veikta trīs reizes, apturiet ierīci uz 15 minūtēm. Nedarbiniet ierīci, līdz motors ir atdzisis. Tādējādi ierīces kalpošanas laiks būs ilgāks un ierīce darbosies efektīvāk.

### PIEVĒRSIET UZMANĪBU!

1. Ierīci nedrīkst lietot personas, kuras ir vājas, ar reaģēšanas grūtībām vai garīgās attīstības traucējumiem (tai skaitā bērni), ja vien tās neuzrauga un tām nepalīdz persona, kura atbild par drošību. Uzraugiet, lai bērni nerotaļātos ar ierīci.
2. Pirms lietošanas novietojiet ierīci uz stabilas un līdzsvarota virsmas. Darbiniet ierīci saskaņā ar augstāk aprakstīto.
3. Pirms sulu spiešanas pārliecinieties, ka sulu spiedes siets un rotors atrodas savās vietās un sulu spiedes siets un caurspīdīgais vāks nav pārāk ciešā saskarē. Uzlieciet caurspīdīgo vāku, nostipriniet rokturi, pēc tam ieslēdziet ierīci.
4. Pirms pirmās lietošanas motors darbojas iemēģināšanas režīmā, tāpēc iespējama īpatnēja smaka un dzirksteļošana. Tā ir normāla parādība. Kad motors kādu laiku būs darbojies, šī parādība izzudīs.
5. Sulu spiešanas laikā pārliecinieties, ka krūkā nav pārāk daudz sulas un vidusdaļā vai atkritumu tvertnē nav pārāk daudz atkritumu. Ja tā ir, atslēdziet ierīci no strāvas un iztīriet. Pēc tam lietojiet ierīci atkal.
6. Lietošanas laikā neceliet nost krūkas vāku. Ja ierīce ir pieslēgta strāvai, nelieciet rokas un priekšmetus blendera krūkā vai atverē. Pretējā gadījumā iespējami savainojumi un ierīce var tikt bojāta.
7. Lai pagarinātu ierīces kalpošanas laiku, motorā ir iebūvēta aizsardzība pret pārkaršanu. Ja motors darbojas ilgu laiku vai ir pārslógots, pārsniedzot brīdinājuma temperatūru, strāvas padeve tiek automātiski atslēgta. Kad motors ir apstājies, izraujiet kontaktdakšu no kontaktligzdas, pagaidiet, līdz motors ir atdzisis (aptuveni 30 minūtes), pēc tam lietojiet ierīci atkal.
8. Ierīces darbības laikā neatstājiet to bez uzraudzības un nekad neļaujiet bērniem to darbināt.
9. Darbinot ierīci blendēšanas, malšanas vai smalcināšanas apstākļos, stingri aizliegts darbs bez slodzes vai ar pārāk lielu slodzi.
10. Pēc ierīces darbināšanas neizlejiet saturu, līdz kontaktdakša ir izrauta no kontaktligzdas.
11. Asmens ir ļoti ass. Lai novērstu briesmas, mazgājiet to tekošā ūdenī, neaiztiekot ar rokām.
12. Ierīci drīkst lietot tikai paredzētajiem nolūkiem.
13. Bojāta strāvas vada gadījumā, lai novērstu briesmas, vada nomaiņa jāveic ražotājam, tā servisa pārstāvjiem vai līdzīgi kvalificētām personām.

### APKOPE UN TĪRĪŠANA

1. Ierīce ir bieži lietojama, tāpēc uzturiet motoru sausu un tīru.
2. Ja nelietojat ierīci ilgu laiku, glabājiet to sausā un labi vēdinātā vietā, lai motors netiktu pakļauts mitrumam un pelējumam.
3. Nemazgājiet ierīces korpusu! Lai notīrītu, noslaukiet to ar mitru drānu. Pārējās detaļas, piemēram, stampu, vāku, vidusdaļu un atkritumu tvertni, varat mazgāt tieši ar ūdeni.

Ja lietošanas laikā radusies kāda problēma, nekad neizjauciet motora bloku - tajā nav daļu, ko lietotājs varētu salabot. Lai veiktu pārbaudi un remontu, vērsieties tikai pilnvarotā servisa centrā.

### TEHNISKIE DATI:

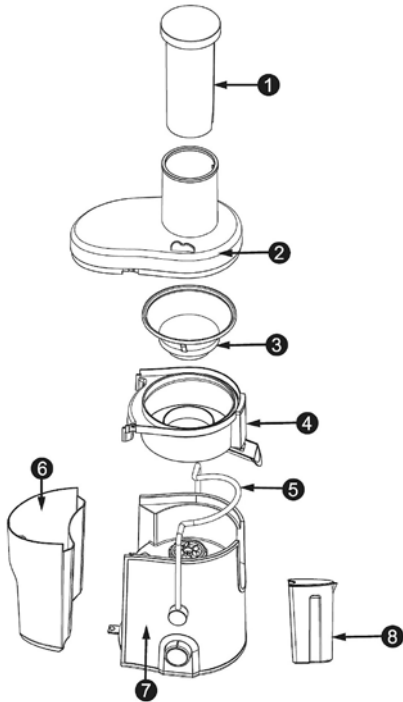
220-240V • 50/60Hz • 800W

**Videi draudzīga atbrīvošanās no ierīces:** Jūs varat palīdzēt saudzēt vidi! Lūdzu, ievērojiet vietējo valsts likumdošanu, nogādājiet nedarbojošos elektrisko aprīkojumu piemērotā atkritumu savākšanas centrā.



**SULČIASPAUDĖ**

Prieš naudodami atidžiai perskaitykite visas instrukcijas

**PAGRINDINIŲ DALIŲ PAVADINIMŲ IR VIETOS LENTELĖ**

1. Produktų stūmiklis
2. Permatomas dangtis
3. Sulčių spaudimo tinklelis
4. Vidurinis žiedas
5. Rankena
6. Išspaudų indas
7. Pagrindinis mechanizmas
8. Sulčiaspaudės ąsotis

**JRENGINIO FUNKCIJOS**

1. Jei sulčiaspaudės produktų padavimo angos skersmuo didelis, obuolį arba kriaušę pjauti pusiau nereikia, visas vaisius įdedamas lengvai ir greitai.
2. Dizainas puikūs, paprastas ir gražus, kombinuota konstrukcija, lengva naudoti ir valyti.
3. Didelio greičio variklyje įtaisyta apsauga nuo perkaitimo; įrenginys efektyviai naudoja energiją, ją taupo, taip pat taupo laiką, ilgą variklio tarnavimo laikas.

4. Ypatingos konstrukcijos apsauginis blokavimo įtaisas, skirtas išjungti, užtikrina saugumą ir patikimumą.

**ĮSPĖJIMAS PRIEŠ NAUDOJIMĄ**

1. Šiame įrenginyje įtaisytas apsauginis įtaisas: kai rankena nepritvirtina dangčio arba nepritvirtintas peiliuko pagrindas, variklis negali įsijungti, kad būtų užtikrintas naudotojo saugumas.
2. Surinkdami arba išardydami sulčiaspaudę, ranka paspauskite dangčio produktų padavimo angos viršų, paskui pastumkite rankeną, kad ji išslystų iš lizdo dangtyje.
3. Ardydami sulčių spaudimo tinklelį, pirma nuimkite dangtį ir išspaudų indą, paskui vidurinį žiedą pasukite maždaug 30 laipsnių, ranka suėmę už sulčių ištekėjimo snapelio, ir pakelkite: sulčių spaudimo tinklelis automatiškai atsiskirs nuo rotoriaus.
4. Kad nesugadintumėte įrenginio, pirmiausia patikrinkite, ar energijos tiekimo šaltinio įtampa atitinka nurodytąją ant įrenginio.
5. Išvalykite visas nuimamas dalis (skaitykite dalį „Techninės priežiūra ir valymas“).
6. Prieš surinkdami įrenginį, atidžiai išnagrinėkite lentelę „Pagrindinių dalių pavadinimai ir vieta“.
7. Atidžiai perskaitykite „įspėjimus“ prieš naudojimą.

**SULČIŲ SPAUDIMAS**

1. Prieš naudojimą patikrinkite, ar pagrindinio mechanizmo įjungimo mygtukas yra stabdymo padėtyje, nes, jei surinkimas nebaigtas, taip išvengsite pagrindinio mechanizmo paleidimo ir asmenų sužeidimo arba turto sugadinimo.
2. Prieš spausdami sultis, patikrinkite, ar sulčių spaudimo tinklelis uždėtas ant rotoriaus, ar sulčių spaudimo tinklelio peilis nesiliečia su permatomu dangčiu. Uždėkite permatomą dangtį, rankeną įspauskite į dangčio lizdo, įjunkite įrenginį.
3. Naudojimui įrenginį surinkite pagal lentelę „Pagrindinių dalių pavadinimai ir vieta“. Įjunkite maitinimo tiekimą, paspauskite jungiklį ir leiskite įrenginiui veikti tuščiąja eiga 5 sekundes. Į sulčiaspaudės padavimo angą dėkite paruoštus vaisius arba daržoves, produktus stūmikliu spauskite tolygiai, tvirtai ir iš lėto. Ką tik išspaustos vaisių arba daržovių sultys yra šviežios, gaivios ir naudingos sveikatai.
4. **Pastaba:** kai produktai spaudžiami stūmikliu, jėga turi būti tolygi arba netiesioginė, ne didesnė kaip vienas kilogramas, negalima per staigiai spausti, nes sumažės sulčių spaudimo efektyvumas.

**VEIKIMO LAIKAS**

Šiame įrenginyje įtaisytas mygtukas, perjungiantis į O tarkavimą, I tarkavimą, II tarkavimą (O padėtyje sustabdoma, I padėtyje silpnai tarkuojama, o II padėtyje – stipriai). Sultims spausti rinkitės stiprų maišymą. Veikimo laikas: praėjus vienai minutei, sustabdyti ir palaukti vieną minutę, paskui vėl naudoti.

Kai pirmiau nurodyta operacija atliekama tris kartus, sustabdykite įrenginį ir palaukite 15 minučių, kad variklis atvėstų. Taip bus pratęstas šio įrenginio tarnavimo laikas, jo veikimas bus efektyvesnis.

**ĮSPĖJIMAI**

1. Šiuo įrenginiu negalima naudotis fizinę ar protinę negalią turintiems arba neatsakingiems asmenims (įskaitant vaikus), nebent juos prižiūri ir jiems padeda už jų saugumą atsakingas asmuo. Vaikus reikia prižiūrėti, kad jie nežaistų su įrenginiu.
2. Prieš naudodami, įrenginį pastatykite ant stabiliaus ir lygaus pagrindo, naudokite taip, kaip aprašyta pirmiau.
3. Prieš spausdami sultis, patikrinkite, ar sulčių spaudimo tinklelis uždėtas ant rotoriaus, ar sulčių spaudimo tinklelio peilis nesiliečia su permatomu dangčiu. Uždėkite permatomą dangtį, pritvirtinkite rankeną, įjunkite įrenginį.
4. Prieš naudojimą variklis veikia įdėbimo fazėje, todėl gali atsirasti silpnas specifinis kvapas ir kibirkščiavimas. Tai normalu. Varikliui veikiant šiek tiek laiko, pirmiau minėti reiškiniai išnyksta.
5. Spaudžiant sultis, stebėkite, kad nepersipildytų sulčių ir išspaudų indai. Jei jie pilni, išjunkite maitinimą, ištuštinkite indus ir spauskite vėl.
6. Veikimo metu neatidarykite indo dangčio. Kai maitinimas įjungtas, į maišymo indą ar padavimo angą nekiškite rankos ar kokių nors daiktų, kad nesužalotumėte arba nesugadintumėte įrenginio.
7. Kad įrenginys tarnautų ilgiau, variklyje įtaisytas apsaugos nuo perkaitimo įtaisas. Jei variklis veikia ilgai arba yra perkrautas, pasiekus per didelę temperatūrą, maitinimo tiekimas automatiškai išjungiamas. Kai variklis sustoja, maitinimo laido kištuką ištraukite iš elektros lizdo, palaukite, kol variklis atvės (apie 30 minučių), tada galite vėl naudoti.
8. Niekada nepalikite veikiančio įrenginio be priežiūros ir neleiskite juo naudotis vaikams.
9. Kai įrenginys veikia maišymo, mėsos malimo arba malimo režimu, griežtai draudžiama jį leisti tuščią arba perkrautą.
10. Baigę darbą, produktų neišpilkite tol, kol maitinimo laido kištukas neištrauktas iš elektros lizdo.
11. Pjaustytuvai labai aštrūs. Kad nesusižeistumėte valydami pjaustytuvą, plaukite jį pakišę po vandens srove, neplaukite rankomis.
12. Įrenginio negalima naudoti ne pagal paskirtį.
13. Jei maitinimo laidas pažeistas, siekiant išvengti pavojaus, jį pakeisti turi gamintojas arba jo paslaugų skyrius, arba panašią kvalifikaciją turintys asmenys.

**TECHNINĖ PRIEŽIŪRA IR VALYMAS**

1. Įrenginys dažnai naudojamas, todėl jo variklis turi būti sausas ir švarus.
2. Jei įrenginys ilgai nenaudojamas, laikyti jį sausoje ir gerai vėdinamoje vietoje, kad variklis nesudrėktų ir nepelytų.
3. Pagrindinio mechanizmo negalima plauti. Valykite tik drėgna šluoste. Kitas dalis galima plauti vandeniu, kaip antai stūmiklį, dangtį, vidurinį lizdą, išspaudų indą, sulčių snapelio dangtį.

Jei naudojimo metu iškilo problemų, niekada patys neardykite variklio mazgo: jame nėra varotojo prižiūrimumų dalių. Kreipkitės tiksliai į įgaliojimą aptarnavimo įstaigą, kad patikrintų ir sutaisytų įrenginį.

**TECHNINIAI DUOMENYS:**

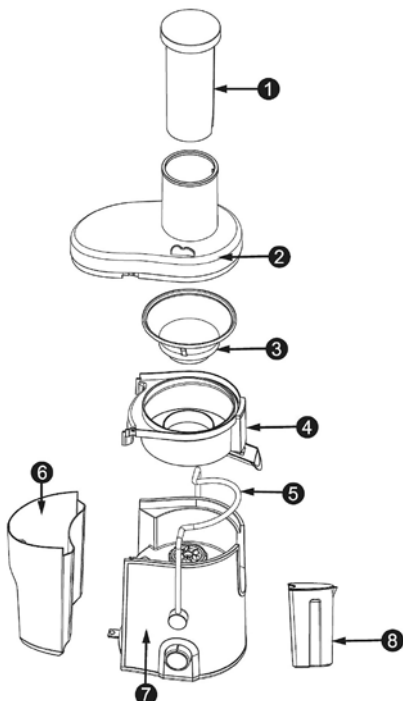
220-240V • 50/60Hz • 800W

**⚠ Aplinkai saugus išmetimas**

Jūs galite padėti saugoti aplinką! Nepamirškite laikytis vietos reikalavimų: atitarnavusius elektros prietaisus atiduokite į atitinkamą atliekų utilizavimo centrą.

**СКОКОИЗСТИСКВАЧКА**

Моля, прочетете внимателно инструкциите преди употреба

**СХЕМАТА НА ИМЕНАТА И ПОЗИЦИИТЕ НА ОСНОВНИТЕ КОМПОНЕНТИ**

1. Лента за притискане
2. Прозрачен капак
3. Мрежа за изстискване
4. Среден пръстен
5. Дръжка
6. Съд за остатъци
7. Главен уред
8. Кана за сок

**РАБОТА**

1. При сокоизстисквачки с голям диаметър можете да поставите цяла ябълка или круша. Не е необходимо да ги режете.
2. Създаден с фин, опростен и красив дизайн, предлага лесна за работа и почистване структура.
3. Използва електрически двигател със защита от прегряване и висока ефективност, спестяване на време, енергоспестяване и дълъг експлоатационен живот.

4. Предлага специална обезопасителна блокировка за безопасност и надеждност при работа.

**ПРЕДИ ДА ИЗПОЛЗВАТЕ ОБЪРНЕТЕ ВНИМАНИЕ**

1. Този уред е оборудван със обезопасителен блок. Когато манипулаторът не захваща капака или ако захващането на ножа не е добро, двигателят не стартира, за да се осигури безопасността на потребителя.
2. При сглобяване и разглобяване на сокоизстисквачката натиснете горната част на порта за подаване на капака с ръка. След това извадете манипулатора така, че да падне вън или вътре в отвора на капака.
3. При разглобяване на мрежата за изстискване първо отстранете капака и съда за остатъци. След това завъртете средния пръстен нагоре до 30 градуса като държите накрайника за сокове с ръка и го извадете. При това мрежата за изстискване автоматично излиза от ротора.
4. За да избегнете повреди, преди употреба първо проверете захранването за съответствие с номиналното напрежение.
5. Почистете всички части, които могат да се разглобяват (вижте раздела за поддръжка и почистване).
6. При сглобяване внимателно разгледайте схемата за имената и позициите на компонентите.
7. Внимателно прочетете обозначенията за внимание преди употреба.

**ИЗСТИСКВАНЕ НА СОКОВЕ**

1. Преди употреба проверете дали бутоната за включване на главния уред е в позиция за спиране. По този начин може да се избегне стартиране на основния уред при незавършено сглобяване и избягване на излишни щети и наранявания.
2. Преди да започнете изстискване на сокове първо проверете дали мрежата за изстискване и ротора са в заключено състояние и дали няма контакт между мрежовия нож на сокоизстисквачката и прозрачния капак. Поставете прозрачния капак, поставете манипулатора в отвора на капака и включете уреда.
3. Сглобете според схемата „имена и позиции на основните компоненти“, за да използвате. Включете захранването, натиснете превключвателя и оставете машината да работи без натоварване за 5 секунди. Поставете подготвените плодове или зеленчуци в порта за подаване на сокоизстисквачката, натиснете притискателя равномерно и бавно. Сокът на плодовете или зеленчуците е пълтен, пресен и здравословен.
4. **Забележка:** при притискане на храната с притискателя натискът трябва да бъде равномерен или индиректен. Притискащата сила не трябва да бъде повече от 1 kg, нито

да бъде внезапна. Това оказва влияние върху качеството на изстискването.

**ВРЕМЕ НА РАБОТА**

Този уред е създаден с бутонни превключватели за 0 скорост, I скорост, II скорост (0 е при спряно положение, I е ниска скорост, а II - висока). При изстискване на сокове изберете висока скорост. Едноминутната работа трябва да бъде последвана от едноминутна почивка. След като горната операция е извършена три пъти, спрете за 15 минути. Не работете до охлаждане на двигателя. По този начин експлоатационният живот на уреда ще се удължи и той ще служи по-ефективно.

**ВНИМАНИЕ**

1. Не се препоръчва уредът да бъде използван от хора с физически или умствени увреждания (включително деца), освен ако не бъдат напътствани от отговорно за тяхната безопасност лице. Децата трябва да бъдат наблюдавани, за да сте сигурни, че няма да играят с уреда.
2. Преди употреба поставете уреда на стабилна и равна повърхност. Работете според посочения по-горе начин.
3. Преди да започнете изстискване на сокове първо проверете дали мрежата за изстискване и ротора са в заключено състояние и дали няма контакт между мрежовия нож на сокоизстисквачката и прозрачния капак. Поставете прозрачния капак, затегнете манипулатора и включете уреда.
4. При първото използване на двигателя е възможно да се появи специфична миризма и искра. Това е нормално. След определен период горните явления изчезват.
5. По време на изстискване на сокове проверявайте дали няма твърде много сок и остатъци в средната основа и купата за остатъци. Ако са пълни, прекъснете захранването, почистете и използвайте отново.
6. По време на употреба не отваряйте капака на купата. Не поставяйте ръката си или други прибори в смесителната купа или порта за подаване докато уредът работи. В противен случай е възможно да получите нараняване или уредът да се повреди.
7. Уредът разполага с вградено защитно устройство на двигателя, за да се удължи експлоатационния му живот. Ако двигателят работи за продължителен период или бъде претоварен, захранването се изключва автоматично. След спиране на двигателя извадете щепсела от захранването, изчакайте двигателя да се охлади (около 30 минути) и използвайте отново.
8. Не оставяйте уреда без наблюдение и никога не позволявайте на деца да го използват.

9. Не оставяйте уреда да работи без подаване на материал или при претоварване в режими на пасиране и смилане.
10. След работа не изспивайте храната, без да сте извадили щепсела от контакта.
11. Ножовете са много остри. За да се избегнат опасности по време на почистването на ножовете, не поставяйте ножа за измиване под течаща вода и не го измивайте с ръка.
12. Уредът не трябва да се използва за други цели, освен посочените.
13. В случай на повреда в захранващия кабел смените трябва да се осъществяват от производителя, техен сервизен агент или друго лице с подходяща квалификация.

**ПОДДРЪЖКА И ПОЧИСТВАНЕ**

1. Поддържайте двигателя сух и чист.
2. Ако не използвате уреда за продължителен период, съхранете на сухо и проветриво място, за да предотвратите навлажняване на двигателя.
3. Не мийте главния уред. При почистване избърсвайте само с влажна кърпа. Останалите компоненти, като притискател, капак, средна основа, купа за остатъци и капак на накрайника за изтичане на сокове, могат да се измият непосредствено с вода.

Ако възникнат проблеми по време на употреба, никога не разглобявайте сами двигателния блок, тъй като в него няма части, които се обслужват от потребителя. За ремонт и проверка се свързвайте само с упълномощени сервиси.

**ТЕХНИЧЕСКИ ДАННИ:**

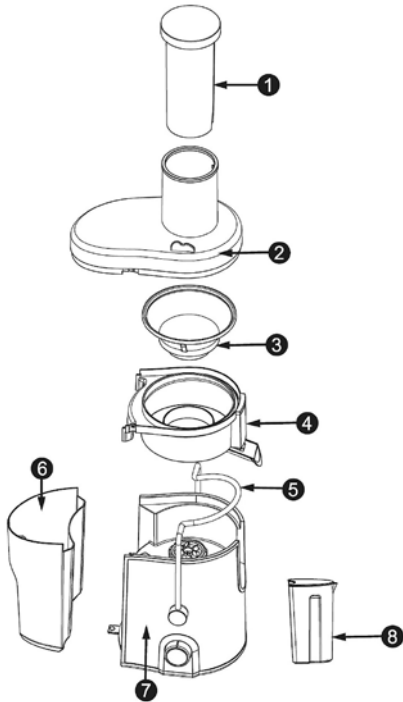
220-240V • 50/60Hz • 800W

**Съобразено с околната среда изхвърляне**

— Можете да помогнете да защитим околната среда! Помнете, че трябва да спазвате местните разпоредби: Предавайте неработещото електрическо оборудване в специално предназначения за целта центрове.

**СОКОВИЖИМАЛКА**

Перед використанням прочитайте уважно всі інструкції

**НАЗВА ТА ПОЛОЖЕННЯ ОСНОВНИХ КОМПОНЕНТІВ**

1. Прештовхувач
2. Прозора кришка
3. Сито
4. Підставка-тримач
5. Ручка
6. Контейнер для вичавків
7. Основа
8. Чаша соковижималки

**ФУНКЦІОНАЛЬНІ ОСОБЛИВОСТІ**

1. Соковижималка з широким діаметром трубки дозволяє завантажувати ціле яблуко чи грушу без розрізання на шматочки, що дозволяє легко та швидко приготувати сік.
2. Комбайн має компактну та просту будову, вирізняється приємним дизайном, його легко складати, використовувати та чистити.
3. Прилад оснащено високошвидкісним електричним мотором із вбудованим захистом від перегрівання, що забезпечує високу ефективність роботи, економію часу та енергії, а також значно подовжує строк служби мотору.

4. В комбайні передбачена функція автоматичного блокування вмикання при неправильному складанні, що гарантує безпеку та надійну експлуатацію.

**ПЕРЕД ВИКОРИСТАННЯМ**

1. Цей комбайн оснащено захисним механізмом, який блокує вмикання мотору у випадку, коли ручка не фіксує кришку, або ножі закріплені неправильно, що дозволяє забезпечити безпеку користувача.
2. При розбиранні та збиранні соковижималки натисніть рукою на верхню частину завантажувальної трубки на кришці, потім підніміть або опустіть ручку, щоб вона увійшла, чи відповідно вийшла з пазів на кришці.
3. Щоб зняти сито соковижималки, спочатку зніміть кришку та контейнер для вичавків, потім поверніть підставку-тримач десь на 30 градусів, тримаючись за носик, та потягніть угору, при цьому сито автоматично зніметься з обертового валу.
4. Щоб попередити пошкодження приладу, перед початком роботи слід переконатися, що технічні характеристики джерела живлення відповідають номінальним показникам приладу.
5. Очистіть усі знімні частини (див. розділ «Обслуговування та очистка»).
6. Під час збирання приладу дотримуйтесь схеми «Назва та положення основних компонентів».
7. Перед першим використанням, будь ласка, уважно прочитайте усі попередження позначені словом «Увага!».

**ВИЖИМАННЯ СОКУ**

1. Перш ніж вмикати комбайн, переконайтесь, що вимикач живлення знаходиться у вимкненому положенні, щоб уникнути несподіваного запуску мотору та попередити небезпеку травмування осіб та пошкодження майна у випадку, коли комбайн ще не повністю зібраний.
2. Перш ніж починати видавлювати сік, перевірте, що сито надійно зафіксоване на обертовому валу, і що сито зовсім не торкається прозорої кришки. Встановіть кришку, введіть ручку у паз на кришці, потім увімкніть комбайн.
3. Під час збирання приладу перед роботою дотримуйтесь схеми «Назва та положення основних компонентів». Увімкніть живлення, натисніть вимикач та залиште комбайн попрацювати близько 5 секунд. Потім покладіть приготовані овочі чи фрукти у завантажувальну трубку, вставте в трубку прештовхувач, натискайте на нього рівномірно, впевнено та повільно; почнеться приготування свіжого та надзвичайно корисного соку.
4. **Примітка:** використовуючи прештовхувач натискайте на нього рівномірно, без ривків та без надмірного зусилля; сила тиску не

має перевищувати 1 кг, інакше це погіршить продуктивність.

**ТРИВАЛІСТЬ РОБОТИ**

Цей прилад обладнано кнопкою, яка дозволяє вибрати швидкість 0, швидкість I та швидкість II (0 для зупинення, I для низької швидкості, II для високої швидкості). Для приготування соку обирайте високу швидкість та застосуйте наступну схему тривалості роботи: після 1 хвилини роботи слід зробити перерву на 1 хвилину, потім продовжити. Коли ця схема буде застосована три рази, слід зробити перерву на 15 хвилин та не вмикати комбайн, доки мотор повністю не охолоне; таким чином можна подовжити строк служби комбайну та зберегти його ефективність.

**ЗАСТЕРЕЖЕННЯ**

1. Даний прилад не призначений для використання особами (включаючи дітей) з обмеженими фізичними, сенсорними або розумовими здібностями, якщо тільки за ними не спостерігає або не допомагає особа, яка відповідає за їх безпеку. Слід наглядати за дітьми, щоб вони не гралися з приладом.
2. Перед використанням встановіть комбайн на стійку та рівну поверхню й дотримуйтесь інструкцій з експлуатації, викладених вище.
3. Перш ніж починати видавлювати сік, перевірте, що сито надійно зафіксоване на обертовому валу, і що сито зовсім не торкається прозорої кришки. Встановіть кришку, заблокуйте ручку, потім увімкніть комбайн.
4. Перед першим використанням слід обклатити мотор, при цьому може виділятися характерний запах чи дим, що є цілком нормальним, та через деякий час ці явища зникнуть.
5. Під час приготування соку слідкуйте, щоб контейнери для соку та вичавків не перенаповнювалися. Якщо це трапилось, вимкніть живлення, очистіть контейнери та підставку-тримач, потім продовжуйте роботу.
6. В процесі роботи не відкривайте кришку чаші. Коли живлення комбайну увімкнене, в жодному разі не опускайте руку чи будь-які предмети в чашу блендера або завантажувальну трубку – це може призвести до отримання травми та пошкодження комбайну.
7. На моторі комбайну встановлено механізм захисту від перегрівання, який дозволяє подовжити строк його служби. Якщо мотор безперервно працював протягом значного часу, зазнав перевантаження та нагрівся вище допустимої температури, живлення автоматично вимкнеться. Якщо мотор вимкнувся, витягніть штепсельну вилку з розетки, зачекайте, доки мотор не охолоне (приблизно 30 хвилин), потім увімкніть знову.

8. Не залишайте увімкнений прилад без нагляду та не дозволяйте дітям самостійно користуватися комбайном.
9. Коли комбайн використовується для змішування, приготування фаршу та подрібнювання не слід допускати холостої роботи та перевантаження.
10. Після завершення роботи перш ніж діставати продукти, слід витягнути штепсельну вилку з розетки.
11. Ножі дуже гострі, тому щоб уникнути травмування під час очищення, промийте їх проточною водою, та не мийте руками.
12. Забороняється використовувати комбайн не за призначенням.
13. Щоб уникнути небезпечних ситуацій, заміну пошкодженого кабелю живлення має виконувати виробник обладнання, його сервісний центр або кваліфікований спеціаліст.

**ДОГЛЯД ТА ОЧИСТКА**


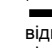
1. Якщо комбайн використовується часто, тримайте мотор сухим та чистим.
2. Якщо комбайн не буде використовуватися протягом значного часу, складіть його на зберігання у сухе та добре провітрюване місце, щоб попередити утворення вологи та плісняви.
3. Корпус машини не можна мити у воді. Для очистки корпусу достатньо протирати його вологою ганчіркою. Усі інші компоненти, наприклад прештовхувач, кришку, підставку, контейнери для вичавків та соку, можна мити у воді.

Ніколи не розбирайте привідну основу самостійно при виникненні яких-будь проблем із блендером; у привідній основі немає деталей, які можуть бути відремонтовані користувачем. Зверніться у авторизований сервісний центр для перевірки та ремонту пристрою.

**ТЕХНІЧНІ ДАНІ**

220-240В • 50/60Гц • 800Вт

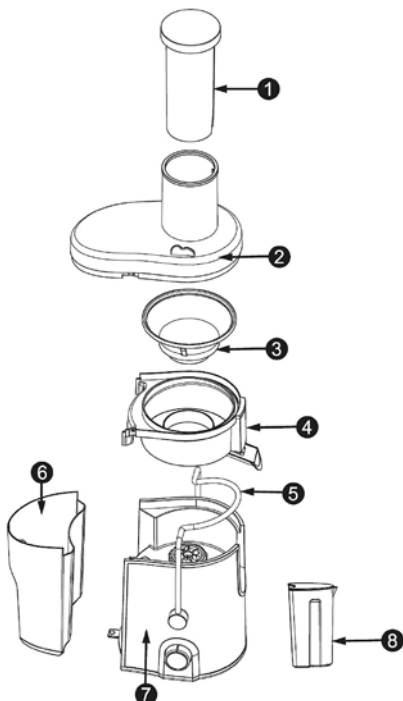
**ТЕРМІН ПРИДАТНОСТІ: НЕ ОБМЕЖЕНИЙ.**

 **Безпечна утилізація**  
Ви можете допомогти захистити довкілля!  
 Дотримуйтесь місцевих правил утилізації: віднесіть непрацююче електричне обладнання у відповідний центр із його утилізації.

## EXTRACTEUR DE JUS

Lisez attentivement toutes les instructions avant d'utiliser votre appareil

### SCHÉMA, NOMS ET POSITIONS DES PRINCIPAUX COMPOSANTS



1. Poussoir
2. Couvercle transparent
3. Filtre pour jus
4. Anneau central
5. Poignée
6. Récipient pour résidu
7. Bloc moteur
8. Carafe

### PERFORMANCES

1. Si le presse-agrumes est de grand diamètre, on peut y mettre des pommes/poires entières sans les couper pour extraire un jus de manière facile et rapide.
2. Le design est simple, fin et beau, avec une structure combinée, facile à utiliser et à nettoyer.
3. Elle est équipée d'un moteur électrique à grande vitesse très performant et économique de grande durabilité disposant d'un dispositif de protection contre la surchauffe.

4. Afin de garantir sécurité et fiabilité, la machine est dotée d'un système de verrouillage de sécurité qui empêche tout changement de fonction durant l'utilisation.

### ATTENTION, AVANT L'UTILISATION

1. Cette machine est dotée d'un système de sécurité : lorsque le couvercle n'est pas fixé sur la poignée ou le porte-couteau n'est pas attaché, le moteur ne tourne pas afin d'assurer la sécurité de l'utilisateur.
2. Lors du démontage/montage du presse-agrumes, appuyez avec votre main sur la partie supérieure de l'orifice d'alimentation du couvercle, puis forcez la poignée à s'attacher et à se détacher de la fente du couvercle.
3. Lors du démontage du filtre à jus, retirez d'abord le couvercle et le récipient pour résidu, puis tournez l'anneau central de 30 degrés en tenant la buse à jus avec votre main, soulevez le filtre à jus qui se détache automatiquement du rotor.
4. Pour éviter tout dommage, commencez par vérifier le cordon d'alimentation, s'il peut supporter la tension nominale du secteur.
5. Nettoyez toutes les pièces démontables (reportez-vous à la section « Entretien et nettoyage »).
6. Lors de l'assemblage, lisez attentivement « Schéma, noms et positions des principaux composants ».
7. Lisez attentivement les sections « Attentions » avant toute utilisation.

### EXTRACTION DE JUS

1. Avant d'utiliser l'appareil, assurez-vous que l'interrupteur d'alimentation est positionné sur Arrêt, ainsi tout démarrage involontaire ne peut se produire avant l'assemblage, évitant ainsi tout dommage inutile à la machine et aux personnes.
2. Avant de commencer l'extraction du jus, assurez-vous que le filtre et le rotor sont emboîtés, et aucun contact n'existe entre le porte-couteau et couvercle transparent. Mettez le couvercle transparent, la poignée dans la fente du couvercle, puis allumez la machine.
3. Lors de l'utilisation, assemblez les composants selon « Schéma, noms et positions des principaux composants ». Branchez la machine au secteur, maintenez appuyé l'interrupteur et laissez la machine tourner à vide pendant 5 secondes. Mettez les légumes ou les fruits préparés dans le porte-aliments du presse-agrumes, poussez fortement mais lentement avec le poussoir, de façon régulière pour extraire un jus de légumes ou de fruits, original, frais, bon pour la santé.
4. **Remarque** : Lorsque vous poussez les aliments avec le poussoir, la pression doit être régulière et ne doit pas dépasser 1 kg, ne poussez pas de façon brusque, le jus n'aura pas le même goût.

### DURÉE DE FONCTIONNEMENT

Cette machine est conçue avec des boutons interrupteurs avec les graduations O, I, II (O arrêt, I faible, II fort). Pour extraire du jus, sélectionnez grande vitesse, faites fonctionner la machine pendant 1 minute, arrêtez pendant 1 minute, puis recommencez. Après trois utilisations de suite, arrêtez pendant 15 minutes, ne pas l'utiliser de nouveau jusqu'à ce que le moteur refroidisse, ainsi vous contribuez à prolonger la durabilité de cette machine tout en la maintenant performante.

### ATTENTION

1. Cet appareil n'est pas destiné à être utilisé par des personnes (y compris des enfants) dont les capacités physiques, sensorielles ou mentales sont diminuées, ou qui ne disposent pas des connaissances ou de l'expérience nécessaires. Les jeunes enfants doivent être surveillés afin qu'ils ne jouent pas avec l'appareil.
2. Veillez à utiliser la machine sur une surface plane, solide et stable, et l'utiliser selon ce qui est décrit ci-dessus.
3. Avant de commencer l'extraction du jus, assurez-vous que le filtre et le rotor sont emboîtés, et aucun contact n'existe entre le porte-couteau et couvercle transparent. Mettez le couvercle transparent en haut, serrez parfaitement la poignée, puis allumez la machine.
4. Avant d'être utilisé, le moteur fonctionne en phase de rodage, il peut dégager une légère odeur particulière et émettre quelques étincelles, cela est normal, après une certaine période de fonctionnement, ce phénomène disparaît.
5. Pendant l'extraction de jus, assurez-vous qu'il n'y a pas un trop plein de jus et de résidu dans le récipient du milieu et le récipient des résidus, autrement coupez le courant, le nettoyez puis l'utiliser à nouveau.
6. N'ouvrez pas le couvercle pendant l'utilisation. Ne mettez pas votre main ou tout objet métallique dans le godet de mélange ou dans l'orifice d'alimentation lorsque la machine est en marche, une électrocution ou des dommages à la machine peuvent se produire.
7. La machine est équipée d'un dispositif de protection contre la surchauffe pour prolonger sa durabilité. Si le moteur fonctionne pendant une longue période ou est surchargé, l'alimentation sera automatiquement coupée pour éviter la surchauffe. Après l'arrêt du moteur, débranchez la prise d'alimentation, attendez que le moteur refroidisse (environ 30 minutes) puis l'utiliser de nouveau.
8. Ne laissez jamais les enfants utiliser la machine sans supervision.
9. Il ne faut pas utiliser la machine pendant une longue période pour effectuer un mélange, hachage ou broyage même à vide.
10. Une fois l'opération terminée, ne versez pas le mélange sans avoir débranché la prise d'alimentation.

11. Les couteaux sont très tranchants, afin d'éviter tout danger lors du nettoyage, les mettre directement sous l'eau de robinet sans les toucher à la main.
12. Cette machine ne doit pas être utilisée à d'autres fins autres que celles pour lesquelles elle est conçue.
13. Si le cordon d'alimentation est endommagé, le faire remplacer par le fabricant ou son service après-vente ou d'autres personnes qualifiées afin d'éviter tout danger.

### ENTRETIEN ET NETTOYAGE

1. Il faut toujours maintenir le moteur propre et sec pour assurer la durabilité de la machine.
2. Si vous n'allez pas utiliser la machine pendant une longue période, la ranger dans un endroit sec et bien ventilé afin d'éviter que le moteur ne soit grippé.
3. Ne lavez pas le corps principal de la machine. Lors du nettoyage, l'essuyer uniquement avec un chiffon humide. D'autres composants peuvent être lavés directement à l'eau, tels que poussoir, couvercle, godet de mélange, récipient des résidus, couvercle de buse de jus.

Si un problème se produit pendant l'utilisation, ne démontez jamais le bloc moteur par vous-même, il n'y a aucune pièce réparable par l'utilisateur. Contactez uniquement un centre de services agréé pour toute inspection et réparation.

### DONNEES TECHNIQUES:

220-240V • 50/60Hz • 800W

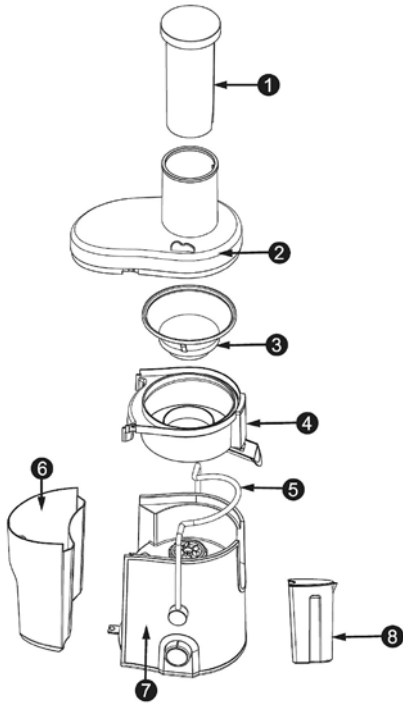
### Mise au rebut dans le respect de l'environnement

Vous pouvez contribuer à protéger l'environnement ! Il faut respecter les réglementations locales. La mise en rebut de votre appareil électrique usagé doit se faire dans un centre approprié de traitement des déchets.

**СОКОВЫЖИМАЛКА****ПРЕДНАЗНАЧЕНИЕ**

Для выжимания сока из фруктов, ягод и овощей. Не для коммерческого и промышленного использования.

Перед эксплуатацией прибора следует внимательно прочитать все указания.

**СХЕМА НАЗВАНИЙ И РАСПОЛОЖЕНИЯ ОСНОВНЫХ КОМПОНЕНТОВ**

1. Толкатель
2. Прозрачная крышка
3. Фильтрующая сетка
4. Промежуточное кольцо
5. Ручка
6. Емкость для отходов
7. Корпус с двигателем
8. Кувшин для сока

**ФУНКЦИИ**

1. При большом диаметре приемника соковыжималки можно загружать, например, целое яблоко без разрезания на части, легко и быстро.
2. Прибор имеет качественный, простой и изящный дизайн, комбинированную

конструкцию, прост в использовании и очистке.

3. В конструкции использован высокоскоростной электродвигатель с защитой от перегрева. Он обладает высокой производительностью, энергоэффективностью, сохраняет ваше время и имеет долгий срок службы.
4. Устройство предохранительной блокировки разработано специально для обеспечения безопасности и надежности в процессе использования.

**ОБРАТИТЕ ВНИМАНИЕ ПЕРЕД ИСПОЛЬЗОВАНИЕМ**

1. Прибор оснащен предохранительным устройством. Если ручка не фиксирует крышку или режущий блок не закреплен, двигатель не будет работать для обеспечения безопасности пользователя.
2. При разборке и сборке соковыжималки, нажмите на верхнюю часть загрузочного отверстия крышки рукой, после чего с усилием вставьте или извлеките ручку из разъема крышки.
3. При извлечении фильтрующей сетки сначала снимите крышку и сосуд для отходов, затем поверните промежуточное кольцо на 30 градусов, удерживая сливное сопло рукой, и приподнимите. Фильтрующая сетка автоматически снимется с ротора.
4. Во избежание повреждения прибора перед использованием убедитесь, что характеристики сети питания соответствуют параметрам прибора.
5. Очистите все разборные элементы устройства (см. раздел „Обслуживание и чистка“).
6. При сборке внимательно ознакомьтесь со схемой „Названия и расположение основных компонентов“.
7. Внимательно ознакомьтесь с разделом „Предупреждения“ перед использованием устройства.

**ОТЖИМ СОКА**

1. Перед использованием убедитесь, что кнопка выключателя на основном механизме находится в положении „Стоп“, чтобы избежать случайного включения основного механизма и травмирования пользователя или повреждения прибора.
2. Перед отжимом сока сначала убедитесь, что фильтрующая сетка зафиксирована с ротором, а между режущей частью фильтрующей сетки и прозрачной крышкой нет плотного контакта. Закройте прозрачную крышку, вставьте рукоятку в разъем крышки, после чего включите устройство.
3. При использовании выполняйте сборку согласно схеме «Названия и расположение основных компонентов». Включите питание, нажмите выключатель и дайте аппарату поработать без нагрузки около 5 секунд. Поместите подготовленные овощи или фрукты

в загрузочное отверстие соковыжималки, и медленно, равномерно прижмите их толкателем с необходимым усилием. Таким образом, вы можете получить натуральный, свежий и полезный сок из овощей или фруктов.

4. **Примечание:** при прижимании продуктов с помощью толкателя, усилие должно быть равномерным и не резким, не более 1 кг. При резком нажатии эффект отжима сока будет снижен.

**ВРЕМЯ РАБОТЫ**

Кнопочный переключатель на устройстве имеет три режима: O, I, II (O — остановка, I — низкая скорость, II — высокая скорость). Для приготовления соков выбирайте высокую скорость, время работы – 1 мин работы, 1 мин перерыва, затем повторить по необходимости. После того, как описанные выше операции выполнены трижды, остановитесь на 15 мин для охлаждения двигателя. Таким образом, вы продлите срок службы двигателя и устройство будет работать более эффективно.

**ПРЕДУПРЕЖДЕНИЯ**

1. Данное устройство не предназначено для использования людьми с душевными болезнями, неадекватным или психопатическим поведением (включая детей), кроме тех случаев, когда ими руководит или помогает человек, отвечающий за их безопасность. Необходимо внимательно следить за тем, чтобы дети не играли с данным устройством.
2. При эксплуатации необходимо поместить данный аппарат на устойчивую ровную поверхность и использовать в соответствии с вышеописанными методами.
3. Перед отжимом сока сначала убедитесь, что фильтрующая сетка зафиксирована с ротором, а между режущей частью фильтрующей сетки и прозрачной крышкой нет плотного контакта. Закройте прозрачную крышку, плотно зафиксируйте рукоятку, после чего включите устройство.
4. Когда устройство новое, двигатель работает в режиме обкатки, и могут возникнуть слабый специфический запах и искры. Это нормально, после того, как двигатель поработает некоторое время, указанные явления исчезнут.
5. При отжиме соков, следите, чтобы в промежуточной части и сосуде для отходов не скапливалось слишком много сока и жмыхов. При переполнении, отключите прибор от сети, очистите его, после этого можете продолжить использование.
6. Во время работы не открывайте крышку чаши. Если к устройству подключено питание, не засовывайте руки или предметы в чашу миксера или загрузочное отверстие. Это может привести к травме или к поломке устройства.

7. В целях продления срока службы данного устройства, в двигатель встроена защита от перегрева. Если двигатель работает слишком долго или перегружен и сильно нагрелся, то питание автоматически отключится. В случае останова двигателя, отключите штепсель от розетки, дайте двигателю остыть (около 30 мин), после чего можно продолжить использование устройства.
8. Не оставляйте устройство без присмотра во время работы и не позволяйте детям играть с ним.
9. При работе в режиме миксера, мясорубки или мельницы строго не рекомендуется работа прибора без нагрузки или с чрезмерной нагрузкой.
10. По окончании работы, не извлекайте пищу из устройства до его отключения от сети электропитания.
11. Устройство имеет очень острые ножи. Во избежание опасности травм, при очистке режущей части просто промойте ее под струей воды, не вымывайте ножи руками.
12. Данный аппарат не должен использоваться в других целях, кроме прямого предназначения.
13. В случае повреждения сетевого шнура, во избежание опасности, замена должна производиться изготовителем, его сервисной службой или аналогичным профессиональным персоналом.

**ОБСЛУЖИВАНИЕ И ЧИСТКА**

1. Предполагается, что данный аппарат будет часто использоваться, поэтому необходимо содержать двигатель сухим и чистым.
2. Если вы не используете прибор длительное время, храните его в сухом и хорошо проветриваемом месте, чтобы предотвратить двигатель от сырости и плесени.
3. Не подвергайте основной механизм мойке. При очистке просто протрите влажной тряпкой. Все остальные детали, такие как толкатель, крышка, промежуточная часть, сосуд для отходов и сливное сопло, можно промывать непосредственно водой.

При обнаружении неисправностей во время работы не разбирайте моторный отсек самостоятельно. В нем нет компонентов, обслуживаемых пользователем. Для проведения осмотра и ремонта обращайтесь только в авторизованный сервисный центр.

**ТЕХНИЧЕСКИЕ ДАННЫЕ:**

220-240 В • 50/60 Гц • 800 Вт

**Хранение.**

Рекомендуется хранить в закрытом сухом помещении при температуре окружающего воздуха не выше плюс 40°C с относительной влажностью не выше 70% и отсутствии в окружающей среде пыли, кислотных и других паров.

**Транспортировка.**

К данному прибору специальные правила перевозки не применяются. При перевозке прибора используйте оригинальную заводскую упаковку. При перевозке следует избегать падений, ударов и иных механических воздействий на прибор, а также прямого воздействия атмосферных осадков и агрессивных сред.

Производитель сохраняет за собой право изменять дизайн и технические характеристики устройства без предварительного уведомления.

**Срок службы прибора – 3 года**

Данное изделие соответствует всем требуемым европейским и российским стандартам безопасности и гигиены.

**Изготовитель:**

Компания Тиметрон Австрия (Timetron GesmbH)

**Адрес:**

Раймундгассе 1/8, 1020, Вена, Австрия (Raimundgasse 1/8, 1020 Vienna, Austria)

Сделано в Китае

Дата производства указана на упаковке


**Импортер:**


ООО «Грантэл»

143912, Московская область, г. Балашиха, Западная коммунальная зона, ул. Шоссе Энтузиастов, вл.1а, тел. +7 (495) 297 50 20

В случае неисправности изделия необходимо обратиться в ближайший авторизованный сервисный центр.

За информацией о ближайшем сервисном центре обращайтесь к продавцу.

 **Экологическая утилизация.** Вы можете помочь защитить окружающую среду!

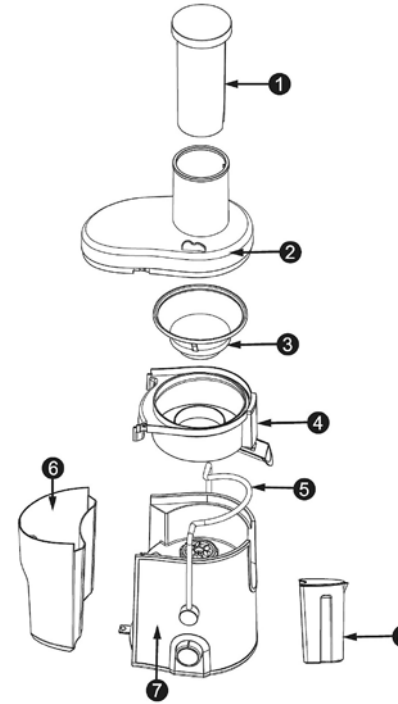
 **Помните о соблюдении местных правил:** Отправьте неработающее электрооборудование в соответствующие центры утилизации.

**عصارة**

يرجى قراءة جميع التعليمات بعناية قبل الاستخدام

**مخطط لأسماء وأماكن القطع الرئيسية**

- |                  |                   |
|------------------|-------------------|
| 1. عمود الدفع    | 5. المقبض         |
| 2. غطاء شفاف     | 6. وعاء البقايا   |
| 3. مصفاة العصير  | 7. الجهاز الرئيسي |
| 4. الحلقة الوسطى | 8. إناء العصير    |



**الأداء**

1. بالنسبة إلى العصارة ذات القطر الكبير، يمكن وضع تفاعلة أو كمثرى كاملة داخلها لعمل العصير بسهولة وبسرعة، ولا يلزم استخدام قطعة التقطيع.
2. تصميم جيد وبسيط ومجمل ومزود بهيكل مدمج سهل التشغيل والتنظيف.
3. يتسم المحرك الكهربائي عالي السرعة المزود بوظيفة الحماية من الحرارة العالية بأنه يمكن الاعتماد عليه وعالي الكفاءة وموفر للوقت والطاقة وفترة خدمة المحرك كبيرة.
4. ضمنت وحدة قفل الأمان الخاصة بالتشغيل خصيصاً، لضمان الأمان والوثوقية أثناء الاستخدام.

**انتبه قبل الاستخدام**

1. هذا الجهاز مزود بوحدة أمان، ففي حالة عدم تثبيت المقبض للغطاء أو عدم تثبيت قاعدة القاطع، لا يمكن أن يعمل المحرك، لضمان الأمان للمستخدم.
2. عند تفكيك العصارة أو تجميعها، اضغط على الجزء العلوي من منفذ التغذية الموجود بالغطاء بيدك، ومن ثم أمسك بالمقبض لإدخاله في فتحة الغطاء أو إخراجها منها.
3. عند تفكيك مصفاة العصير، أزل أولاً الغطاء ووعاء البقايا، ومن ثم أدر الحلقة الوسطى بزاوية 30 درجة من خلال الإمساك بغضوة العصير بيدك، ورفعها، وستتفصل مصفاة العصير تلقائياً عن الوحدة الدوارة.
4. لتجنب إحداث تلف، قبل الاستخدام للمرة الأولى تأكد من توافق مصدر الإمداد بالطاقة مع معدل الجهد.
5. نظف جميع القطع القابلة للتفكيك (راجع القسم "الصيانة والتنظيف").
6. عند التجميع، يرجى قراءة مخطط "أسماء وأماكن القطع الرئيسية" بعناية.
7. يرجى قراءة "التنبيهات" بعناية قبل الاستخدام.

**العصير**

1. قبل الاستخدام، يرجى التأكد من أن مفتاح زر الجهاز الرئيسي على وضع الإيقاف، وبهذه الطريقة، في حالة عدم اكتمال التجميع، يمكن تجنب تشغيل الجهاز الرئيسي، وبذلك يتم تجنب إحداث ضرر لا لزوم له للأفراد أو الممتلكات.
2. قبل عصر العصير، تأكد أولاً من أن مصفاة العصير والوحدة الدوارة مثبتتان في مكانهما، ولا يوجد تلامس قوي بين قاطع مصفاة العصير والغطاء الشفاف. ضع الغطاء الشفاف، ثم ضع المقبض داخل فتحة الغطاء، ومن ثم شغل الجهاز.
3. بالنسبة إلى الاستخدام، قم بالتجميع وفقاً إلى مخطط "أسماء وأماكن القطع الرئيسية". شغل بمصدر الإمداد بالطاقة، واضغط على المفتاح للسماح بتشغيل الجهاز بدون حمل لمدة 5 ثواني. ثم ضع الخضروات أو الفاكهة المعدة مسبقاً في فتحة التغذية الخاصة بالعصارة، واضغط باستخدام عمود الدفع، بالتساوي وبقوة وبيبط، وبذلك يمكن الحصول على عصير خضروات أو فاكهة طبيعي وطازج وصحي.
4. ملاحظة: عند الضغط على الطعام باستخدام عمود الدفع، يجب أن تكون القوة متساوية أو غير مباشرة، ويجب ألا تزيد قوة الضغط عن 1 كجم، ولا تستخدم قوة مفاجئة كبيرة، وإلا سينخفض تأثير عصر العصير.

**وقت التشغيل**

هذا الجهاز مصمم ومزود بزر بمستوى 0 ومستوى I، ومستوى II (المستوى 0 مخصص للإيقاف، والمستوى I مخصص للسرعة الطبيعية، والمستوى II مخصص للسرعة العالية). بالنسبة إلى العصر، حدد المستوى السريع، وبالنسبة إلى وقت التشغيل، بعد التشغيل لمدة دقيقة واحدة، توقف لمدة دقيقة واحدة، ومن ثم استخدم الجهاز مرة أخرى. بعد إجراء العمليات السابقة ثلاث مرات، توقف لمدة 15 دقيقة، ولا تشغيل الجهاز حتى يبرد المحرك، وبهذه الطريقة، ستطول فترة خدمة الجهاز، وسيخدمك الجهاز بكفاءة أكثر.