

- الوضع اليدوي
1. ضع القابس في مقبس الطاقة، وسيصدر الجهاز صوت صافرة.
  2. اضغط على مفتاح الطاقة ومن ثم اضغط على الزر "M" لتحديد الوضع اليدوي. تومض مصابيح مؤشرات الحالات الخمسة.
  3. اضغط على الزر "موافق" ومن ثم سيبدأ الجهاز مرحلة التسخين المسبق. وسيومض مؤشر "التسخين المسبق" فقط في هذا الوقت.
  4. عند انتهاء التسخين المسبق، ستسمع صوت صافرة. يضيء مؤشر "التسخين المسبق" بثبات وتومض المؤشرات الأربعة الأخرى على التوالي.
  5. ضع الطعام على اللوح. أغلق الألواح وسيبدأ الجهاز في شواء الطعام. في الوضع اليدوي، لا يوجد تحديد لسُمك الطعام والتذكير بالحالة. تحقق من وضع الطعام بعد كل بضع دقائق. وسيتوقف تشغيل الجهاز تلقائياً بعد ساعتين.

#### التنظيف

- أفضل القابس (الفيشة) وانتظر حتى يبرد التوستر؛ وذلك بعد الاستخدام وقبل بدء التنظيف. اتركه ليبرد مع ترك لوح التحميص العلوي ذو الطلاء غير اللاصق مفتوحاً.
- امسح السطح الداخلي وحواف الصفيحة المعدنية بقطعة من ورق المطبخ، أو بمنشفة ورقية ماصة، أو بقطعة من القماش الناعم.
- في حالة وجود أية بقايا صعبة الإزالة؛ انثر قليلاً من زيت الطعام على الصفيحة المعدنية، ثم امسحها بعد خمس دقائق عندما تصبح تلك البقايا طرية.
- امسح السطح الخارجي بقطعة من القماش المبلل قليلاً، مع التأكد من عدم تسرب الزيت أو الشحم إلى فتحات التبريد.
- لا تنظف داخل أو خارج الجهاز بلبادة كاشطة خشنة أو صوف الصلب؛ حيث سوف يتسبب ذلك في إتلاف مظهر الوحدة.
- لا تغمر الجهاز في الماء أو في أي سائل!

#### البيانات التقنية:

220-240 فولت، 60-50 هرتز، 2100-1800 وات

التخلص من الجهاز بطريقة صديقة للبيئة  
يمكنك المساعدة في حماية البيئة! رجاء تذكر احترام القوانين المحلية: سلم الأجهزة الكهربائية التي لاتعمل إلى مركز مناسب للتخلص من المخلفات.

INTELLIGENT ELECTRIC GRILL  
INSTRUCTION MANUAL

INTELLIGENTER ELEKTROGRILL  
BENUTZERHANDBUCH

GRIGLIA ELETTRICA INTELLIGENTE  
MANUALE DI ISTRUZIONI

INTELIGENTNY GRILL  
ELEKTRYCZNY  
INSTRUKCJA OBSŁUGI

PAMETNI ELEKTRIČNI GRIL  
UPUTSTVO ZA UPOTREBU

INTELEKTISKS  
ELEKTRISKAIS GRILS  
LIETOTĀJA ROKASGRĀMATA

IŠMANIOSIOS  
ELEKTRINĖS GROTELĖS  
NAUDOJIMO INSTRUKCIJA

GRĀTAR ELECTRIC INTELIGENT  
MANUAL DE UTILIZARE

ИНТЕЛИГЕНТНА  
ЕЛЕКТРИЧЕСКА СКАРА  
ИНСТРУКЦИИ ЗА УПОТРЕБА

РОЗУМНИЙ ЕЛЕКТРОГРИЛЬ  
ІНСТРУКЦІЯ З ЕКСПЛУАТАЦІЇ

GRIL ÉLECTRIQUE INTELLIGENT  
MANUEL D'UTILISATION

PARRILLA ELÉCTRICA  
INTELIGENTE  
MANUAL DE INSTRUCCIONES

ИНТЕЛЛЕКТУАЛЬНЫЙ  
ЭЛЕКТРИЧЕСКИЙ ГРИЛЬ  
ИНСТРУКЦИЯ ПО ЭКСПЛУАТАЦИИ

مشوأة كهربائية ذكية  
دليل التعليمات



ENGLISH.....	PAGE 2	LATVIAN.....	LPP. 17	FRANÇAIS .....	PAGE 32
DEUTSCH.....	SEITE 5	LIETUVIŲ K.....	P. 20	ESPAÑOL.....	PÁGINA 35
ITALIANO .....	PAGINA 8	ROMANESTE.....	PAGINA 23	РУССКИЙ .....	СТР. 38
POLSKI.....	STRONA 11	БЪЛГАРСКИ .....	СТР. 26	العربية.....	الصفحة 42
SCG/CRO/B.i.H. .	STRANA 14	УКРАЇНСЬКА.....	СТОР. 29		

Danke für den Kauf eines  
ORIGINAL Produktes von  
**TZS FIRST AUSTRIA®**  
Nur ECHT mit diesem **TZS**

Thank you for buying  
an ORIGINAL Product of  
**TZS FIRST AUSTRIA®**  
Only GENUINE with this **TZS**

МЫ ВАМ БЛАГОДАРНЫ ЗА  
ПОКУПКУ ОРИГИНАЛЬНОГО  
ИЗДЕЛИЯ КОМПАНИИ  
**TZS FIRST AUSTRIA®**  
ТОЛЬКО ПОДЛИННИКИ С ЭТИМ **TZS**

## INSTRUCTION MANUAL

### IMPORTANT SAFEGUARDS

- Please read these instructions carefully before using the appliance.
- Check that your mains voltage corresponds to that stated on the appliance.
- Never leave the appliance unsupervised when in use. Keep out of reach of children or incompetent persons.
- From time to time check the cord for damages. Never use the appliance if cord or appliance shows any signs of damage but have it checked and repaired by a competent qualified service (\*). Should the cord be damaged, it must be replaced by a competent qualified service (\*).
- Only use the appliance for domestic purposes and in the way indicated in these instructions.
- Never immerse the appliance in water or any other liquid for any reason whatsoever. Never place it into the dishwasher.
- Never use the appliance near hot surfaces.
- Before cleaning, always unplug the appliance from the power supply.
- Never use the appliance outside and always place it in a dry environment.
- Never use accessories which are not recommended by the producer. They could constitute a danger to the user and risk to damage the appliance.
- Never move the appliance by pulling the cord. Make sure the cord cannot get caught in any way. Do not wind the cord around the appliance and do not bend it.
- Stand the appliance on a table or flat surface.
- Make sure the appliance has cooled down before cleaning and storing it.
- Make sure the cord never comes into contact with the hot parts of the appliance.
- The temperature of the accessible surfaces may be very high when the appliance is in use. Make sure not to touch these hot parts of the appliance.
- Make sure the appliance never comes into contact with inflammable materials, such as curtains, cloth, etc...when it is in use, as a fire might occur.
- Be careful not to scratch the special coating of the cooking plate, as you might get little pieces of this coating into the food. Use a classical wooden spatula or a heat resistant plastic one.

- Always unplug the appliance when it is not in use, especially since it is not equipped with an on/off switch.
- Only use the appliance for food that is supposed to be cooked.
- Never transport the appliance with handle.
- The appliance is not intended to be operated by means of an external timer or separate remote-control system.
- This appliance is not intended for use by persons (including children) with reduced physical, sensory or mental capabilities, or lack of experience and knowledge, unless they have been given supervision or instruction concerning use of the appliance by a person responsible for their safety.
- Children should be supervised to ensure that they do not play with the appliance.

(\*): Competent qualified electrician: after sales department of the producer or importer or any person who is qualified, approved and competent to perform this kind of repairs in order to avoid all danger. In any case you should return the appliance to this electrician.

### NAME OF PARTS: (Fig. A)

1. Release button for bottom plate
2. Release button for upper plate
3. Air hole
4. Handle
5. Hinge release button
6. Upper Cooking plate
7. Bottom Cooking plate
8. Control panel
9. Power Switch
10. Status Indicator Light
11. Frozen
12. Bacon
13. Chicken
14. Sausage
15. Beef
16. Fish
17. Burger
18. Ready

### USE

- Protective coating burn off will cause smoking on first use. This is NOT harmful.
- When using for the first time, wipe the surface of the plates with a damp cloth, then dry.
- You may season the plates with butter, margarine or cooking fat. Since the appliance has a non-stick coated surface, the use of butter or oil is optional.

- Attention: during the functioning, the baking plates heat up. Pay attention not to get burned.

### 180° OPENING

1. Place the grill on a clean flat and heat-resistant surface where you intend to cook. Normally, the grill is opened at an angle of 105 degree as shown in Fig.1.
2. When the appliance is positioned as Fig. 1, hold the upper plate forward to a less leaning angle and press the hinge release button. The upper cooking plate can be placed in 180 degrees with the bottom cooking plate as Fig. 2 shows.
3. Use the grill as an open grill to cook burgers, steak, poultry, fish and vegetables.
4. To return to the position in Fig.1, just lift up the upper cooking plate to the leaning position. When the hinge release button popped out, the upper plate has been locked in its leaning position.
5. The intelligent mode is inapplicable when the grill is used in the flat open position.

NOTE: The fan will keep working 3 minutes when press the power button to shut down if the plug in socket.

### ASSEMBLE THE ROASTING TRAYS

Normally, the grill is opened at an angle of 180 degree as shown in Fig. 2. Insert the trays into the clamps near the hinge and push down the front end of tray with a little force to snap the tray into place

### OPERATION

(Not applicable when the appliance is used in 105° or 180° open position)

#### INTELLIGENT MODE

1. Put the plug into the power outlet, there will be beep sound
2. Press the "Power Switch" button, the status indicator will light successively and repetitively to remind you to choose the food category on the control panel. For example, if you want to roast chicken, you may press the "chicken" button. After you select the food category, the five indicators will light together.
3. Press "OK" button when all the setting is ok, let the appliance to preheating, only the "PRE-HEATING" indicator light will illuminate accordingly.

4. When the temperature reach the required one, there will be beep sound to show the preheating is finished and you can put the chicken on the cooking plate. At this time, the "PRE-HEATING" indicator light will blink steadily and "START TO COOK" indicator will start to illuminate.
5. Put the food on the bottom plate and close the plates up. Food thickness can be detected within 3s and the appliance will choose the heating procedure accordingly. At this time, the "PRE-HEATING" and "START TO COOK" will illuminate steadily and the "RARE" indicator will blink.
6. With the continuously heating, the indicator light will gradually turn on from "RARE" to "WELL DONE" to show the food status. Once one status has been reached, the blinking indicator will illuminate steadily and the next indicator will start to blink.
7. When the indicator for "WELL DONE" lights on steadily, the whole roasting process is finished and there will be beep sound then appliance will turn off automatically. Open the plates by the handle and check the food.

### MANUAL MODE

1. Put the plug into the power outlet and the appliance sends out beep sound.
2. Press the power switch and then press the "M" button to select the manual mode. The indicator lights blink through the five statuses.
3. Press "OK" and then the appliance starts to preheat. Only the "PRE-HEATING" indicator blinks at this time.
4. When preheating is finished, there will be beep sound. The "PRE-HEATING" indicator illuminates steadily and the other four indicators blink successively.
5. Place food on the plate. Close up the plates and the appliance starts to roast food. In manual mode, there is no food thickness detection and status reminding. Check the food status after several minutes. The appliance will automatically after two hours.

### CLEANING

- Before cleaning, unplug and wait for the appliance and the plates to cool down. Allow to cool with the Top Non-Stick Coated Toasting Plate open.
- Wipe the inside and the edges of the platen with kitchen roll, absorbent paper towelling or a soft cloth.

- Should any filling be difficult to remove, pour a little cooking oil onto the platen and wipe off after 5mins when the food has softened.
- Wipe the outside with only a slightly moistened cloth ensuring that no moisture, oil or grease enter the cooling slots.
- Do not clean the inside or outside with any abrasive scouring pad or steel wool as this will damage the finish.
- **Do not immerse in water or any other liquid.**

#### TECHNICAL DATA:

220-240V • 50-60Hz • 1800-2100W



#### Environment friendly disposal

You can help protect the environment!

■ Please remember to respect the local regulations: hand in the non-working electrical equipments to an appropriate waste disposal center.

## GEBRAUCHSANWEISUNG

### WICHTIGE

#### SICHERHEITSVORSCHRIFTEN

- Lesen Sie aufmerksam die Gebrauchsanleitung ehe Sie Ihr Gerät benutzen.
- Kontrollieren Sie, ob die Netzspannung mit der auf dem Gerät vermerkten Spannung übereinstimmt ehe Sie das Gerät benutzen.
- Lassen Sie Ihr Gerät niemals bei Gebrauch unbeaufsichtigt. Halten Sie Kinder oder hilfsbedürftige Personen vom Gerät fern.
- Überprüfen Sie regelmäßig, dass die Anschlussleitung nicht beschädigt ist. Bei Beschädigung der Anschlussleitung oder des Gerätes, letzteres nicht benutzen, sondern von einem Fachmann (\*) überprüfen bzw. reparieren lassen. Eine beschädigte Anschlussleitung muss von einem Fachmann (\*) ausgewechselt werden.
- Benutzen Sie das Gerät nur zu Haushaltszwecken, wie in der Bedienungsanleitung angegeben.
- Tauchen Sie das Gerät niemals in Wasser oder andere Flüssigkeiten, weder zum Reinigen, noch zu einem anderen Zweck. Geben Sie das Gerät niemals in die Spülmaschine.
- Benutzen Sie das Gerät nicht in der Nähe einer Wärmequelle.
- Entfernen Sie den Stecker aus der Steckdose, ehe Sie das Gerät reinigen.
- Benutzen Sie das Gerät nicht im Freien und bewahren Sie es an einem trockenen Platz auf.
- Benutzen Sie nur Zubehör, welches vom Lieferanten empfohlen wurde. Anderes Zubehör stellt eine Gefahr für den Benutzer dar und das Gerät könnte dadurch beschädigt werden.
- Ziehen Sie niemals an der Anschlussleitung, um das Gerät zu bewegen. Achten Sie darauf, dass zufälligerweise die Anschlussleitung nicht irgendwo hängen bleibt und dies zum Fall des Gerätes führen könnte. Wickeln Sie die Anschlussleitung nicht um das Gerät oder knicken Sie sie nicht.
- Stellen Sie das Gerät auf einen Tisch oder auf eine ebene Fläche damit es nicht umfällt.
- Achten Sie darauf, dass das Gerät vollständig abgekühlt ist, ehe Sie es reinigen oder wegräumen.

- Achten Sie darauf, dass die Anschlussleitung nicht mit den heißen Teilen des Gerätes in Kontakt kommt.
- Während des Gebrauchs können zugängliche Teile des Gerätes eine sehr hohe Temperatur erreichen. Berühren Sie diese heißen Teile nicht.
- Achten Sie darauf, dass die heißen Teile während des Backvorganges nicht mit leicht entflammbarem Material, wie Gardinen, Tischdecken, usw. in Berührung kommen. Brandgefahr!
- Achten Sie darauf, dass die Beschichtung nicht abgekratzt wird, da ansonsten kleine Teile der Beschichtung in die Nahrung gelangen. Benutzen Sie einen Holzspatel oder einen wärmebeständigen Plastikspatel, um die Nahrung aus dem Gerät zu nehmen.
- Ziehen Sie den Stecker aus der Steckdose, wenn das Gerät nicht benutzt wird, da das Gerät keinen An-/Aus-Schalter besitzt.
- Bereiten Sie nur Nahrungsmittel zu, die zum Backen und zum Verzehr geeignet sind.
- Transportieren Sie das Gerät niemals unter ausschließlicher Verwendung des Handgriffs.
- Das Gerät ist nicht dazu gedacht, mittels eines externen Timers oder eines separaten Fernbedienungssystems betrieben zu werden.
- Dieses Gerät ist nicht für die Benutzung durch Personen (einschließlich Kinder) mit verminderten physischen, sensorischen und geistigen Fähigkeiten oder unzureichender Erfahrung und Kenntnis geeignet, es sei denn, es wurden Anleitungen betreffs der Benutzung des Gerätes durch eine verantwortliche Aufsichtsperson erteilt.
- Kinder müssen beaufsichtigt werden, damit sie nicht mit dem Gerät spielen.

(\*) Fachmann: anerkannter Kundendienst des Lieferanten oder des Importeurs, der für derartige Reparaturen zuständig ist. Für eventuelle Reparaturen wenden Sie sich bitte an diesen Kundendienst.

#### BESCHREIBUNG DER TEILE (Abb. A)

1. Entriegelungstaste für untere Platte
2. Entriegelungstaste für obere Platte
3. Luftöffnung
4. Handgriff
5. Entriegelungstaste für das Scharnier
6. Obere Grillplatte
7. Untere Grillplatte
8. Bedienfeld
9. Ein/Aus-Taste

- 10. Statusanzeige
- 11. Gefrorenes
- 12. Speck
- 13. Hähnchen
- 14. Würstchen
- 15. Rind
- 16. Fisch
- 17. Burger
- 18. Bestätigen

### INBETRIEBNAHME

- Während des ersten Gebrauchs entwickelt die Antihaft-Beschichtung Qualm. Dieser Rauch ist NICHT schädlich.
- Vor dem ersten Gebrauch sind die Platten mit einem feuchten Tuch zu reinigen.
- Die Antihafbeschichtung der Platten macht das Einreiben mit Butter, Öl oder Fett nicht unbedingt notwendig
- Achtung! Während des Gebrauchs werden die Platten heiß. Berühren Sie sie nicht!

### 180° ÖFFNUNGSWINKEL

1. Stellen Sie den Grill auf eine saubere, flache und hitzebeständige Oberfläche, auf der Sie mit der Zubereitung beginnen möchten. Öffnen Sie dazu den Grill in einem Winkel von 105 Grad, wie in Abb. 1 gezeigt.
2. Sollte sich das Gerät in einer Stellung, wie sie in Abb. 1 dargestellt ist, befinden, dann halten Sie die obere Platte zuerst in einem geringeren Neigungswinkel nach vorn und drücken anschließend die Entriegelungstaste für das Scharnier. Die obere Grillplatte kann nun in einem 180-Grad-Winkel zur unteren Grillplatte platziert werden, wie in Abb. 2 zu sehen ist.
3. Verwenden Sie den Grill in der geöffneten Stellung, um Burger, Steaks, Geflügel, Fisch und Gemüse zuzubereiten.
4. Möchten Sie zur in Abb.1 abgebildeten Stellung zurückzukehren, bringen Sie einfach die obere Grillplatte zurück in die geneigte Position. Springt die Entriegelungstaste für das Scharnier heraus, wurde die obere Platte in ihrer geneigten Position verriegelt.
5. Wenn sich der Grill in der flachen, geöffneten Stellung befinden, steht der intelligente Modus nicht zur Verfügung.

**HINWEIS:** Wenn sich der Stecker in der Steckdose befindet und Sie die Ein/Aus-Taste betätigen, bleibt das Gebläse noch drei weitere Minuten in Betrieb.

### MONTAGE DER GRILLPLATTEN

Öffnen Sie dazu den Grill in einem Winkel von 180 Grad, wie in Abb. 2 gezeigt. Setzen Sie die Bleche in die Halteklammern, die sich in der Nähe des Scharniers befinden und drücken Sie die Stirnseite der Bleche mit leichtem Druck nach unten, bis sie einrasten.

### BEDIENUNG

**(Nicht verfügbar, wenn sich das Gerät bei 105°C oder 180°C in geöffneter Stellung befindet)**

### INTELLIGENTER MODUS

1. Sobald Sie den Stecker in die Steckdose stecken, ertönt ein Signalton.
2. Drücken Sie nun die Ein/Aus-Taste. Die Statusanzeige leuchtet daraufhin mehrmals nacheinander auf, um Sie darauf hinzuweisen, die Lebensmittelkategorie auf dem Bedienfeld zu wählen. Möchten Sie beispielsweise Hähnchen braten, dann können Sie dafür die „Hähnchen“-Taste drücken. Nachdem Sie die Lebensmittelkategorie ausgewählt haben, leuchten alle fünf Anzeigen gleichzeitig auf.
3. Wenn Sie mit allen Einstellungen zufrieden sind, drücken Sie die „OK“-Taste und lassen Sie das Gerät mit dem Vorheizen beginnen. Die „VORHEIZEN“-Anzeige leuchtet nun entsprechend auf.
4. Wurde die benötigte Temperatur erreicht, ertönt ein Signalton, der Sie darauf hinweist, dass das Vorheizen abgeschlossen ist und Sie das Hähnchen jetzt auf die Bratplatte legen können. Zu diesem Zeitpunkt blinkt die „VORHEIZEN“-Anzeige kontinuierlich und die „GRILLVORGANG STARTEN“-Anzeige beginnt zu leuchten.
5. Legen Sie das Lebensmittel auf die Bodenplatte und schließen Sie die Grillplatten. Die Dicke des Lebensmittels wird innerhalb von 3 Sekunden erkannt und ermöglicht es dem Gerät, den entsprechenden Heizvorgang auszuwählen. Die Anzeigen „VORHEIZEN“ und „GRILLVORGANG STARTEN“ leuchten nun durchgehend, während die „BLUTIG“-Anzeige zu blinken beginnt.
6. Während des Heizvorgangs wechselt die Anzeigelampe allmählich von „BLUTIG“ auf „DURCH“, um Ihnen den Zustand des Lebensmittels anzuzeigen. Sobald eine Garstufe erreicht wurde, leuchtet die zuvor blinkende Anzeige durchgehend und die nächste Anzeige beginnt zu blinken.

7. Leuchtet die Anzeige für „DURCH“ durchgehend, bedeutet dies, dass der gesamte Bratvorgang abgeschlossen ist. Anschließend ertönt ein Signalton und das Gerät schaltet sich automatisch aus. Verwenden Sie zum Öffnen der Platten den Handgriff und überprüfen Sie das zubereitete Lebensmittel.

### MANUELLER MODUS

1. Es ertönt ein Signalton, sobald Sie den Stecker in die Steckdose gesteckt haben.
2. Drücken Sie die Ein/Aus-Taste und anschließend die „M“-Taste, um den manuellen Modus auszuwählen. Daraufhin blinken die Anzeigelampen der fünf Garstufen nacheinander auf.
3. Sobald Sie auf „OK“ gedrückt haben, beginnt das Gerät mit dem Vorheizen. Zu diesem Zeitpunkt blinkt ausschließlich die „VORHEIZEN“-Anzeige.
4. Wenn das Vorheizen abgeschlossen ist, hören Sie einen Signalton. Die „VORHEIZEN“-Anzeige leuchtet nun durchgehend, während die anderen vier Anzeigen nacheinander aufblinken.
5. Legen Sie das Lebensmittel auf die Grillplatte. Sobald Sie die Platten schließen, beginnt das Gerät mit dem Bratvorgang. Im manuellen Modus steht weder die Erfassung der Lebensmitteldicke noch die entsprechende Hinweisanzeige zur Verfügung. Überprüfen Sie einige Minuten später den Zustand des Lebensmittels. Das Gerät schaltet sich nach zwei Stunden automatisch aus.

### PFLEGEHINWEISE

- Gerät vom Netz trennen und das Gerät und die Platten abkühlen lassen bevor sie gereinigt werden. Lassen Sie das Gerät im geöffneten Zustand abkühlen.
- Zur Reinigung der Innenflächen eignen sich Küchenrollen gut, jedenfalls sollten Sie Tücher aus saugende Material verwenden.
- Hartnäckigen „Ab- und Anbrand“ bekommen Sie locker in den Griff wenn Sie vor der eigentlichen Reinigung einige Tropfen normales Speiseöl auf der zu reinigenden Stelle ca. 5 Minuten einwirken lassen.
- Außerlich nehmen Sie ein feuchtes Tuch - wichtig dabei ist, dass weder Nässe, Öl oder Fett auf den Kühlschlitzen verbleibt.

- Verwenden Sie auf keinen Fall scheuernde bzw. aggressive Putzmitteln oder Stahlwolle. Sie würden die Oberfläche zerkratzen und den Innenbelag beschädigen.
- **Gerät nicht in Wasser oder andere Flüssigkeiten tauchen.**

### TECHNISCHE DATEN:

220-240V • 50-60Hz • 1800-2100W



### Entsorgung

- Helfen Sie mit beim Umweltschutz!
- Entsorgen Sie Elektroaltgeräte nicht mit dem Hausmüll. Geben Sie dieses Gerät an einer Sammelstelle für Elektroaltgeräte ab.



## MANUALE DI ISTRUZIONI

### ISTRUZIONI IMPORTANTI PER LA SICUREZZA

- Leggere queste istruzioni con attenzione prima di usare questo dispositivo.
- Verificare che la propria tensione di rete corrisponda a quella indicata sul dispositivo.
- Non lasciare mai il dispositivo non sorvegliato quando in uso. Tenere fuori dalla portata di bambini o persone incompetenti.
- Periodicamente verificare il cavo per la presenza di danni. Non utilizzare il dispositivo se il cavo o il dispositivo stesso mostra segni di danni, ma farlo controllare e riparare da personale qualificato (\*). Se il cavo è danneggiato, deve essere sostituito da personale qualificato (\*)
- Utilizzare il dispositivo solo per uso domestico e nel modo indicato in queste istruzioni.
- Non immergere mai il dispositivo in acqua o altro liquido per alcun motivo. Non porlo mai nella lavastoviglie.
- Non utilizzare il dispositivo accanto a superfici calde.
- Prima di pulire, scollegarle sempre il dispositivo dall'alimentazione.
- Non utilizzare il dispositivo all'aperto e porlo sempre in un ambiente asciutto.
- Non utilizzare accessori non raccomandati dal produttore. Essi possono costituire un pericolo per l'utente e rischio di danneggiamento per il dispositivo.
- Non tirare il dispositivo per il cavo. Assicurarsi che il cavo non si impigli in alcun modo. Non avvolgere il cavo intorno all'apparecchio e non piegarlo.
- Porre l'apparecchio su un tavolo o superficie piana.
- Assicurarsi che il dispositivo sia raffreddato prima di pulirlo e conservarlo.
- Assicurarsi che il cavo non venga mai a contatto con parti calde del dispositivo.
- La temperatura delle superfici accessibili può essere molto alta quando il dispositivo è in uso. Assicurarsi di non toccare queste parti calde del dispositivo.
- Assicurarsi che il dispositivo non entri mai in contatto con materiali infiammabili, come tende, vestiti ecc. quando in uso, in quanto può verificarsi un incendio.
- Assicurarsi di non danneggiare il rivestimento speciale della piastra di cottura, in quanto potrebbero finire dei piccoli pezzi nel cibo. Utilizzare una spatola di legno

classica o una di plastica resistente al calore.

- Scollegare sempre il dispositivo quando non in uso, soprattutto in quanto non è dotato di un interruttore di accensione/spengimento.
- Utilizzare il dispositivo solo per alimenti che possono essere cotti.
- Non trasportare mai l'apparecchio tenendolo dalla maniglia.
- L'apparecchio non è destinato ad essere utilizzato per mezzo di un timer esterno o di un sistema di controllo remoto separato.
- Questo apparecchio non è destinato all'uso da parte di persone (compresi bambini) con ridotte capacità mentali, fisiche o sensoriali o prive di esperienza e conoscenze in merito, salvo in presenza di altre persone che ne sorvegliano l'operato o ricevano istruzioni sull'uso dell'apparecchio da una persona responsabile della loro sicurezza.
- I bambini devono essere sorvegliati onde evitare che giochino con l'apparecchio.

(\*) Elettricista qualificato: il dipartimento post-vendita del produttore o importatore o qualsiasi persona qualificata, autorizzata e competente per eseguire questo tipo di riparazioni per evitare tutti i danni. In questo caso è necessario riportare il dispositivo a questo elettricista.

#### NOME DEI COMPONENTI: (Fig. A)

1. Pulsante di rilascio per piastra inferiore
2. Pulsante di rilascio per piastra superiore
3. Foro dell'aria
4. Maniglia
5. Pulsante di rilascio cerniera
6. Piastra di cottura superiore
7. Piastra di cottura inferiore
8. Pannello di controllo
9. Interruttore di alimentazione
10. Indicatore di stato
11. Congelato
12. Pancetta
13. Pollo
14. Salsiccia
15. Carne
16. Pesce
17. Burger
18. Pronto

#### USO

- Al primo utilizzo il rivestimento protettivo potrà emettere del fumo. Ciò NON è pericoloso.
- Quando si utilizza per la prima volta, pulire la superficie delle piastre con un panno umido, quindi asciugare.

- È possibile ungere le piastre con burro, margarina o grasso alimentare. Poiché il dispositivo ha una superficie antiaderente, l'uso del burro o dell'olio è opzionale.
- Attenzione: durante il funzionamento, le piastre di cottura si riscaldano. Far attenzione a non ustionarsi.

#### ANGOLO DI APERTURA DI 180°

1. Posizionare la griglia su una superficie piana e resistente al calore dove si intende cucinare. Normalmente, la griglia viene aperta con un angolo di 105 gradi come mostrato in Fig.1
2. Quando l'apparecchio è posizionato come in Fig. 1, tenere la piastra superiore in avanti ad un angolo di inclinazione inferiore e premere il pulsante di rilascio del cardine. La piastra di cottura superiore può essere posizionata a 180 gradi con la piastra di cottura inferiore come mostrato in Fig. 2.
3. Usare la griglia come griglia aperta per cucinare hamburger, bistecche, pollame, pesce e verdure.
4. Per tornare alla posizione in Fig.1, basta sollevare la piastra di cottura superiore in posizione di appoggio. Quando il pulsante di rilascio del cardine è stato estratto, la piastra superiore viene bloccata nella sua posizione di appoggio.
5. La modalità intelligente non è applicabile quando la griglia viene utilizzata nella posizione di apertura piastra.

NOTA: la ventola continuerà a funzionare per 3 minuti quando si preme il pulsante di accensione per spegnersi se la presa è nella spina.

#### ASSEMBLARE I VASSOI PER ARROSTO

Normalmente, la griglia viene aperta con un angolo di 180 gradi come mostrato in Fig. 2. Inserire i vassoi nei morsetti vicino alla cerniera e spingere verso il basso l'estremità anteriore del vassoio con un po' di forza per far scattare il vassoio in posizione

#### FUNZIONAMENTO

(non applicabile quando l'apparecchio è utilizzato in posizione aperta 105°C o 180°C)

##### MODALITÀ INTELLIGENTE

1. Inserire la spina nella presa di corrente e si udirà un segnale acustico
2. Premere il pulsante „Interruttore di accensione“, l'indicatore di stato si accenderà successivamente e ripetutamente

per ricordare all'utente di scegliere la categoria di alimenti sul pannello di controllo. Ad esempio, se si desidera arrostito il pollo, è possibile premere il pulsante „pollo“. Dopo aver selezionato la categoria di cibo, i cinque indicatori si accenderanno insieme.

3. Premere il pulsante „OK“ quando tutte le impostazioni sono corrette, lasciare che l'apparecchio si preriscaldi, solo l'indicatore „PRE-RISCALDAMENTO“ si illumina di conseguenza.
4. Quando la temperatura raggiunge quella richiesta, verrà emesso un segnale acustico per indicare che il preriscaldamento è terminato e che è possibile posizionare il pollo sulla piastra di cottura. A questo punto, l'indicatore „PRE-RISCALDAMENTO“ lampeggerà costantemente e l'indicatore „INIZIA A CUCINARE“ inizierà ad illuminarsi.
5. Posizionare il cibo sulla piastra inferiore e chiudere il piatto. Lo spessore del cibo può essere rilevato entro 3 secondi e l'apparecchio sceglierà di conseguenza la procedura di riscaldamento. A questo punto, „PRE-RISCALDAMENTO“ e „INIZIA A CUCINARE“ si accendono costantemente e l'indicatore „POCO COTTO“ lampeggia.
6. Con il riscaldamento continuo, l'indicatore si accende gradualmente da „POCO COTTO“ a „BEN COTTO“ per mostrare lo stato del cibo. Una volta raggiunto uno stato, l'indicatore lampeggiante si illuminerà costantemente e l'indicatore successivo inizierà a lampeggiare.
7. Quando l'indicatore „BEN COTTO“ si accende fisso, l'intero processo di arrostitura è terminato e verrà emesso un segnale acustico, quindi l'apparecchio si spegne automaticamente. Aprire le piastre dalla maniglia e controllare il cibo.

#### MODALITÀ MANUALE

1. Inserire la spina nella presa di corrente e l'apparecchio emette un segnale acustico.
2. Premere l'interruttore di accensione e quindi premere il tasto „M“ per selezionare la modalità manuale. Le spie degli indicatori lampeggiano tra i cinque stati.
3. Premere „OK“ e quindi l'apparecchio inizia a preriscaldare. Solo l'indicatore „PRE-RISCALDAMENTO“ lampeggia in questo momento.
4. Al termine del preriscaldamento, verrà emesso un segnale acustico. L'indicatore „PRE-RISCALDAMENTO“ si accende in modo fisso e gli altri quattro indicatori lampeggiano in sequenza.

5. Posizionare il cibo sulla piastra. Chiudere le piastre e l'apparecchio inizia ad arrostito il cibo. In modalità manuale, non vi è alcun rilevamento dello spessore del cibo né promemoria sullo stato. Controllare lo stato del cibo dopo qualche minuto. L'apparecchio verrà automaticamente dopo due ore.

### PULIZIA

- Prima di pulire, scollegare e attendere che il dispositivo e le piastre si raffreddino. Far raffreddare con la piastra di tostatura con superficie antiaderente superiore aperta.
- Pulire la parte interna e i bordi delle piastre con un rolo da cucina, carta assorbente o un panno morbido.
- Se dello sporco è difficile da rimuovere, versare un po' di olio da cucina sulle piastre e pulire dopo 5 min. quando gli alimenti si sono ammorbidenti.
- Pulire la parte esterna solo con un panno leggermente umido assicurandosi che non vi sia umidità, olio o grasso all'interno delle aperture di raffreddamento.
- Non pulire all'interno o all'esterno con retine abrasive o in lana di acciaio in quanto potrebbero danneggiare le finiture.
- **Non immergere in acqua o in altro liquido.**

### SPECIFICHE TECNICHE:

220-240V • 50-60Hz • 1800-2100W



#### Smaltimento a norma

Contribuiamo a proteggere l'ambiente!  
 Ricordare di rispettare le normative locali: consegnare il dispositivo elettrico non funzionante a un centro di smaltimento appropriato.

## ISTRUKCJA OBSŁUGI

### WAŻNE INFORMACJE NA TEMAT BEZPIECZEŃSTWA

- Proszę uważnie przeczytać niniejsze instrukcje przed rozpoczęciem korzystania z urządzenia.
- Należy sprawdzić, czy główne zasilanie odpowiada napięciu, określone na urządzeniu.
- Nigdy nie należy pozostawiać pracującego urządzenia bez nadzoru. Należy umieścić urządzenie z dala od dzieci, lub osób niekompetentnych.
- Od czasu do czasu należy sprawdzać, czy nie pojawiły się uszkodzenia na kablu. Nigdy nie należy korzystać z urządzenia, jeśli kable, lub samo urządzenie posiadają jakiegokolwiek ślady uszkodzenia; należy zanieść je do sprawdzenia i naprawy do kompetentnego, wykwalifikowanego serwisanta (\*). Jeśli kabel jest uszkodzony, musi zostać wymieniony przez kompetentnego, wykwalifikowanego serwisanta (\*).
- Niniejsze urządzenie jest zaprojektowane do użytku domowego, należy z niego korzystać tylko w sposób określony w instrukcji.
- Nigdy nie należy zanurzać urządzenia w wodzie, ani innych płynach, pod żadnym pozorem. Nigdy nie należy umieszczać go w zmywarce do naczyń.
- Nigdy nie należy używać urządzenia w pobliżu gorącej powierzchni.
- Przed czyszczeniem należy zawsze odłączyć urządzenie od zasilania.
- Nigdy nie należy używać urządzenia na zewnątrz i należy przechowywać je w suchym miejscu.
- Nigdy nie należy używać akcesoriów nie zaleconych przez producenta. Mogłoby to spowodować niebezpieczeństwo dla użytkownika, oraz ryzyko uszkodzenia urządzenia.
- Nigdy nie należy przesuwać urządzenia ciągnąc za kabel. Należy się upewnić, że kabel nie zostanie w żaden sposób zakleszczony. Nie należy zawiązać kabla na urządzeniu, ani go zginać.
- Urządzenie należy ustawić na stole, lub płaskiej powierzchni.
- Należy się upewnić, że urządzenie ostygło przed czyszczeniem go i schowaniem.
- Należy się upewnić, że kabel nigdy nie dotyka gorących części urządzenia.

- Podczas pracy urządzenia temperatura dostępnych powierzchni może być bardzo wysoka. Należy uważać, by nie dotykać tych gorących części urządzenia.
- Należy się upewnić, że podczas pracy urządzenie nigdy nie będzie mieć styczności z materiałami łatwopalnymi, takimi jak zasłony, materiał, itp., gdyż mogłoby to spowodować pożar.
- Należy uważać, by nie zarysować specjalnej powierzchni płytek grzewczych, gdyż może to spowodować dostanie się małych kawałków tej powierzchni do żywności. Należy używać drewnianej, lub odpornej na gorąco plastikowej szpatułki.
- Należy zawsze odłączać urządzenie, gdy nie jest używane, szczególnie, jeśli nie jest wyposażone w przycisk wyłączający.
- Urządzenia należy używać tylko do żywności, do której przygotowywania jest przeznaczone.
- Nigdy nie przenoś urządzenie za uchwyt.
- Urządzenie nie jest przeznaczone do pracy z zewnętrznym minutnikiem lub oddzielnym systemem zdalnego sterowania.
- Ten produkt nie jest przeznaczony dla osób (w tym dzieci), których zdolności fizyczne, czuciowe lub umysłowe są ograniczone lub które nie mają doświadczenia w obsłudze tego produktu, chyba, że znajdują się pod nadzorem osoby posiadającej takie zdolności.
- Należy pilnować dzieci, aby nie bawiły się tym urządzeniem.

(\*). Kompetentny, wykwalifikowany elektryk: oddział sprzedaży producenta, importer, lub jakakolwiek osoba, która jest wykwalifikowana, zaakceptowana i kompetentna, by przeprowadzić tego rodzaju naprawę, nie powodując niebezpieczeństwa. We wszelkich przypadkach należy zwrócić urządzenie do elektryka.

### NAZWY CZĘŚCI: (patrz obrazek A)

1. Przycisk zwalniania dolnej płyty
2. Przycisk zwalniania górnej płyty
3. Otwór na powietrze
4. Uchwyt
5. Przycisk zwalniania zawiasu
6. Górna płyta gotująca
7. Dolna płyta gotująca
8. Panel sterowania
9. Wyłącznik zasilania
10. Wskaźnik świetlny stanu
11. Zamrożone
12. Bekon

13. Kurczak
14. Kielbasa
15. Wołowina
16. Ryba
17. Burger
18. Gotowy

### KORZYSTANIE

- Wypalenie ochronnej powłoki spowoduje przy pierwszym użyciu dymienie. NIE jest to szkodliwe.
- Przed pierwszym użyciem wytrzyj powierzchnię płytek wilgotną szmatką, następnie osusz.
- Możesz posmarować płytki masłem, margaryną, lub tłuszczem do pieczenia. Ponieważ urządzenie posiada nieprzywierającą powłokę, użycie masła lub tłuszczu jest opcjonalne.
- Uwaga: podczas pracy płytki opiekające nagrzewają się. Należy uważać, by się nie poparzyć.

### 180° OTWIERANIE

1. Umieść grill na czystej, płaskiej i odpornej na gorąco powierzchni przeznaczonej do gotowania.  
Normalnie grill otwiera się do kąta 105 stopni, jak pokazano na ilustracji 1.
2. Gdy urządzenie jest umieszczone jak na il. 1, przytrzymaj górną płytę z przodu pod nieco nachylnym kątem i naciśnij przycisk zwalniania zawiasu. Górna płyta gotująca może być umieszczona pod kątem 180 stopni z dolną płytą gotującą, jak pokazano na il. 2.
3. Używaj grilla jako otwartego grilla do gotowania burgerów, steków, drobiu, ryb i warzyw.
4. Aby wrócić do pozycji na il. 1, unieś górną płytę gotującą do pozycji nachylonej. Gdy przycisk zwalniania zawiasu wyskoczy, górną płytę została zablokowana w pozycji nachylonej.
5. Tryb inteligentny nie działa, jeśli grill jest używany w pozycji otwartej.

UWAGA: Jeśli wtyczka zasilania jest podłączona, wentylator będzie pracować przez 3 minuty po wyłączeniu.

### MONTAŻ TACEK OPIEKAJĄCYCH

Normalnie grill otwiera się do kąta 180 stopni, jak pokazano na ilustracji 2.  
Wsuń tacki w zaciski blisko zawiasu i lekko naciśnij w dół przedni koniec tacki, by zablokowała się w miejscu.

### OBSŁUGA

(nie ma zastosowania, jeśli urządzenie pracuje otwarte w temperaturze 105°C lub 180°C)

#### TRYB INTELIGENTNY

1. Podłącz wtyczkę do gniazda zasilania, a rozlegnie się dźwięk.
2. Naciśnij włącznik. Wskaźnik stanu zapali się i będzie ciągle przypominać o wybraniu kategorii żywności na panelu sterowania. Na przykład jeśli chcesz upiec kurczaka, możesz nacisnąć przycisk „kurczak”. Po wybraniu kategorii żywności, zapali się równocześnie pięć wskaźników.
3. Po wybraniu wszystkich ustawień naciśnij przycisk „OK”, poczekaj na nagrzanie się urządzenia; odpowiednio będzie zapalony tylko wskaźnik „PODGRZEWANIE”.
4. Gdy żądana temperatura zostanie osiągnięta, rozlegnie się dźwięk, oznaczający zakończenie podgrzewania. Można teraz położyć kurczaka na płycie gotującej. Teraz wskaźnik „PODGRZEWANIE” będzie niezmiennie migać, a wskaźnik „ROZPOCZĘCIE GOTOWANIA” się zapali.
5. Połóż jedzenie na dolnej płycie i zamknij płyty. Grubość jedzenia zostanie wykryta w ciągu 3 s i urządzenie odpowiednio wybierze proces podgrzewania. Teraz wskaźniki „PODGRZEWANIE” ORAZ „ROZPOCZĘCIE GOTOWANIA” będą na stałe zapalone, a wskaźnik „PRZYPIEKANIE” zacznie migać.
6. Podczas ciągłego podgrzewania wskaźnik powoli przełączy się z „PRZYPIEKANIE” na „ŚREDNIO”, oznaczając zaawansowanie gotowania. Gdy jeden stan zostanie osiągnięty, migający wskaźnik zapali się na stałe, a następny zacznie migać.
7. Gdy wskaźnik „PODPIECZONY” zapali się na stałe, cały proces gotowania jest zakończony. Rozlegnie się dźwięk, a następnie urządzenie automatycznie się wyłączy. Otwórz płyty trzymając za uchwyt i sprawdź jedzenie.

#### TRYB RĘCZNY

1. Podłącz wtyczkę do gniazda zasilania, a z urządzenia rozlegnie się dźwięk.
2. Naciśnij włącznik, po czym naciśnij przycisk „M”, by wybrać tryb ręczny. Wskaźnik zamiga przez wszystkie pięć stanów.
3. Naciśnij „OK”, a urządzenie rozpocznie nagrzewanie. Miga teraz tylko wskaźnik „PODGRZEWANIE”.

4. Gdy podgrzewanie zostanie zakończone, rozlegnie się dźwięk. Wskaźnik „POGRZEWANIE” zapali się na stałe, a pozostałe będą po kolei migać.
5. Umieść jedzenie na płycie. Zamknij płyty, a urządzenie rozpocznie grillowanie jedzenia. W trybie ręcznym brak wykrywania grubości jedzenia oraz przypomnienia stanu. Po kilku minutach sprawdź stan jedzenia. Urządzenie automatycznie wyłączy się po dwóch godzinach.

#### CZYSZCZENIE


- Przed czyszczeniem odłącz i poczekaj, aż urządzenie i płyty ostygną. Po otwarciu płyty nie przylegającej tostera należy odczekać na jej ostygnięcie.
- Do czyszczenia powierzchni tostującej przydatne są jednorazowe ręczniczki kuchenne, zwrócić uwagę aby były miękkie.
- Pozostałości na obrzeżach, spieczone resztki produktów dadzą się łatwo usunąć po polaniu ich kilkoma kroplami oleju jadalnego i odczekaniu ok. 5 minut.
- Potem delikatnie usunąć pozostałości miękkim i czystym ręcznikiem papierowym. Zwrócić uwagę aby na powierzchni nie zostały żadne resztki pokarmów, tłuszczu i wody.
- Nie używać ostrych środków czyszczących i szorujących. Mogą one uszkodzić powierzchnię.
- **Nie zanurzaj w wodzie, ani innych płynach.**

#### DANE TECHNICZNE:

220-240V • 50-60Hz • 1800-2100W



#### Utylizacja przyjazna środowisku

Możesz wspomóc ochronę środowiska!  
 Proszę pamiętać o przestrzeganiu lokalnych przepisów: przekaz uszkodzony sprzęt elektryczny do odpowiedniego ośrodka utylizacji.

## UPUTSTVO ZA UPOTREBU

### VAŽNE MERE BEZBEDNOSTI

- Molimo vas da pre korišćenja uređaja pažljivo pročitate ova uputstva.
- Proverite da li napon vaše mreže odgovara naponu navedenom na uređaju.
- Nikada ne ostavljajte uključen uređaj bez nadzora. Držite van domašaja dece ili nekompetentnih osoba.
- S vremena na vreme proverite ima li oštećenja na kablju. Nikada ne koristite uređaj ako kabl ili uređaj pokazuju znakove oštećenja, već ga odnesite na pregled i popravku u odgovarajući ovlašćeni servis (\*). Ukoliko je kabl oštećen, mora da bude zamenjen u ovlašćenom servisu. (\*)
- Uređaj koristite samo u domaćinstvu, i to na način koji je opisan u ovim uputstvima.
- Nikada i ni iz bilo kog razloga ne uranjajte uređaj u vodu ili neku drugu tečnost. Nikada ga ne stavljajte u mašinu za pranje posuđa.
- Nikada ne koristite uređaj u blizini vrućih površina.
- Pre čišćenja uvek isključite uređaj sa električne mreže.
- Nikada ne koristite uređaj napolju i uvek ga stavljajte u suvo okruženje.
- Nikada ne koristite dodatke koje proizvođač nije sam preporučio. Mogli bi da predstavljaju opasnost za korisnika, a i rizik od oštećenja proizvoda.
- Nikada ne pomerajte uređaj povlačenjem kabla. Proverite da kabl nikako ne može da se zaglavi. Ne omotavajte kabl oko uređaja i ne savijajte ga.
- Postavite uređaj na ravnu površinu.
- Pre čišćenja i odlaganja proverite da li se uređaj dovoljno ohladio.
- Uverite se da kabl ne dolazi u dodir sa vrelim delovima uređaja.
- Temperatura dostupnih površina može da bude veoma visoka tokom rada uređaja. Obratite pažnju da ne dodirnete vrela delove.
- Vodite računa da uređaj tokom rada nikada ne dođe u dodir sa zapaljivim materijalima, kao što su zavese, krpice, itd. jer može doći do požara.
- Vodite računa da ne ogrebete specijalni premaz ploče za kuvanje, jer delići premaza mogu da dospeju u hranu. Koristite klasičnu drvenu varjaču ili plastičnu koja je otporna na visoke temperature.
- Uvek isključite uređaj kada nije u upotrebi, naročito pošto nije opremljen prekidačem za uklj./isklj.

- Uređaj koristite samo za hranu koja treba da se kuva.
- Uređaj nikad ne prenosite držeći ga za dršku.
- Nije predviđeno da se uređajem upravlja pomoću eksternog tajmera ili zasebnog sistema daljinskog upravljanja
- Ovaj uređaj nije namenjen za upotrebu od strane osoba (uključujući decu) sa smanjenim fizičkim, senzornim ili mentalnim sposobnostima ili manjkom iskustva i znanja, osim u slučaju kada ih prilikom upotrebe uređaja nadgledaju ili daju uputstva osobe odgovorne za njihovu bezbednost.
- Decu treba nadzirati kako se ne bi igrala sa uređajem.

(\*) Kompetentni kvalifikovani električar: odeljenje za post-prodaju proizvođača ili uvoznik ili bilo koja osoba koja je kvalifikovana, odobrena i kompetentna za vršenje ovakvih vrsta popravki, kako bi se izbegla bilo kakva opasnost. U svakom slučaju trebali biste da vratite uređaj ovom električaru.

### NAZIV DELOVA: (slika A)

1. Taster za otpuštanje donje ploče
2. Taster za otpuštanje gornje ploče
3. Vazdušni otvor
4. Ručka
5. Taster za otpuštanje šarke
6. Gornja grejna ploča
7. Donja grejna ploča
8. Kontrolna tabla
9. Prekidač dovoda napona
10. Statusna signalna lampica
11. Zamrznuto
12. Slanina
13. Piletina
14. Kobasica
15. Govedina
16. Riba
17. Hamburger
18. Spremno

### UPOTREBA

- Obgorevanje zaštitnog sloja pri prvoj upotrebi stvorice dim. To NIJE štetno.
- Pri prvoj upotrebi obrišite površinu ploče vlažnom krpom, a zatim osušite.
- Ploče možete premazati puterom, margarinom ili mašću. Kako uređaj poseduje poseban premaz protiv lepljenja hrane, upotreba putera ili ulja je opcionalna.
- Pažnja: tokom rada, ploče za pečenje se zagrevaju. Obratite pažnju da se ne izgorite.

### OTVARANJE ZA 180°

1. Stavite gril na čistu, ravnu površinu otpornu na toplotu na kojoj nameravate da kuvate. Gril se obično otvara pod uglom od 105 stepeni, kao na slici 1.
2. Kad je uređaj postavljen kao na slici 1, postavite gornju ploču pod manje nagnutim uglom i pritisnite taster za otpuštanje šarke. Gornja grejna ploča može se postaviti pod uglom od 180 stepeni, sa donjom grejnom pločom kao na slici 2.
3. Na otvorenom grilu možete spremati hamburgere, odrezak, perad, ribu i povrće.
4. Da biste vratili uređaj u položaj kao na slici 1, samo podignite gornju grejnu ploču u nagnuti položaj. Kad taster za oslobađanje šarke iskoči, gornja ploča je pričvršćena u nagnutom položaju.
5. Pametni režim nije primenjiv kad se gril koristi u potpuno otvorenom položaju.

NAPOMENA: Ventilator će nastaviti da radi 3 minute po isključenju uređaja pomoću tastera za isključivanje ako je utikač u utičnici.

### MONTIRAJTE TACNE ZA PEČENJE

Gril se obično otvara pod uglom od 180 stepeni, kao na slici 2. Ubacite tacne među spone kod šarke i malo jače gurnite nadole prednji deo tacne kako bi se uklopila na odgovarajuće mesto.

### RAD

(Nije primenjivo pri pečenju na 105°C ili 180°C u otvorenom položaju uređaja)

### PAMETNI REŽIM

1. Utaknite utikač u utičnicu i začuće se zvučni signal
2. Pritisnite taster „Uključivanje”, statusna signalna lampica će nastavljati da treperi kao podsetnik za odabiranje kategorije hrane na kontrolnoj tabli. Na primer, ako želite da ispečete pile pritisnite taster „piletina”. Kad odaberete kategoriju hrane pet signalnih lampica zasvetliće zajedno.
3. Pritisnite taster „OK” kad završite sa podešavanjima i pustite uređaj da se zagreje, pri čemu će zasvetliti samo signalna lampica „PRETHODNO ZAGREVANJE”.
4. Kad uređaj dostigne željenu temperaturu začuće se zvučni signal kao znak da je prethodno zagrevanje završeno, pa možete da stavite pile na grejnu ploču. U ovom trenutku signalna lampica „PRETHODNO ZAGREVANJE” treperiće bez prestanka, a lampica „POČNI KUVANJE” će zasvetliti.

5. Stavite hranu na donju ploču i zatvorite ploče. Debljina hrane može se detektovati za 3 s, na osnovu čega će uređaj odabrati odgovarajuću proceduru zagrevanja. U ovom trenutku signalne lampice „PRETHODNO ZAGREVANJE” i „POČNI KUVANJE” svetliće bez prestanka, a lampica „SLABO PEČENO” će zatrepiti.
6. Tokom zagrevanja signalna lampica će iz „SLABO PEČENO” postepeno preći u „DOBRO PEČENO” i tako pokazivati status hrane. Kada se dostigne željeni status signalna lampica koja treperi svetliće bez prestanka, a sledeća signalna lampica počće da treperi.
7. Kad signalna lampica „DOBRO PEČENO” svetli bez prestanka znači da je pečenje završeno i začuće se zvučni signal, posle čega će se uređaj automatski isključiti. Otvorite ploče povlačenjem drške i proverite hranu.

### RUČNI REŽIM

1. Utaknite utikač u utičnicu i iz uređaja će se začuti zvučni signal.
2. Pritisnite taster za uključivanje, pa potom taster „M” da biste odabrali ručni režim. Signalne lampice trepere tokom svih pet statusa.
3. Pritisnite „OK” i uređaj će početi da se zagreva. U ovom trenutku treperi samo signalna lampica „PRETHODNO ZAGREVANJE”.
4. Kad se zagrevanje završi začuće se zvučni signal. Signalna lampica „PRETHODNO ZAGREVANJE” svetli bez prestanka, a ostale četiri trepere jedna za drugom.
5. Stavite hranu na ploču. Zatvorite ploče i uređaj će početi sa pečenjem hrane. U ručnom režimu nema detekcije debljine hrane i podsetnika o njenom statusu. Proverite status hrane za nekoliko minuta. Uređaj će se automatski isključiti za dva sata.

### ČIŠĆENJE

- Pre čišćenja isključite iz utičnice i sačekajte da se uređaj i ploče ohlade. Omogućite da se ohladi tako što ćete otvoriti gornju neprijanjajuću tost ploču.
- Za čišćenje unutrašnjih površina dobre su rolne kuhinjskog papira, u svakom slučaju bi trebali da koristite krpice od upijajućih materijala.
- Tvrdokorno »zagorela ili nagorela mesta« možete lako da savladate kada pre samog



čišćenja sipate nekoliko kapi normalnog jestivog ulja na mesta koja čete da čistite i oko 5 minuta pustite da deluje.

- Spolja upotrebite mokru krpu – pri tom je važno da ni vlaga, ulje ili mast ne oстане na rebrima za hlađenje.
- Ni u kom slučaju ne koristite abrazivna tj. agresivna sredstva za čišćenje ili čeličnu vunu. Izgrebali bi ste površinu i oštetili unutrašnju oblogu.
- **Ne uranjajte u vodu ili neku drugu tečnost.**

#### TEHNIČKI PODACI:

220-240V • 50-60Hz • 1800-2100W



#### Ekološko odlaganje otpada

Možete pomoći zaštititi okolinu! Molimo ne zaboravite da poštuju lokalnu regulativu. Odnosite pokvarenu električnu opremu u odgovarajući centar za odlaganje otpada.

## LIETOŠANAS PAMĀCĪBA

### SVARĪGI DROŠĪBAS NOTEIKUMI

- Lūdzu rūpīgi izlasiet šīs instrukcijas pirms iekārtas lietošanas.
- Pārliecinieties, ka spriegums atbilst tam, kas norādīts uz iekārtas.
- Nekad neatstājiet iekārtu bez pieskatīšanas darbības laikā. Sargājiet to no bērniem un nekompetentiem cilvēkiem.
- Laiku pa laikam pārbaudiet, vai vads nav bojāts. Nekad nelietojiet ierīci, ja vads vai ierīce izskatās bojāti. Pārbaudiet un labojiet to kompetentā kvalificēta servisā (\*). Ja vads ir bojāts, to jānomaina kompetentā kvalificēta servisā (\*).
- Ierīci izmantojiet tikai telpās un tā, kā norādīts šajās instrukcijās.
- Nekad nekādu iemeslu dēļ nelieciet iekārtu ūdenī vai kādā citā šķidrumā. Nekad to nelieciet trauku mazgājamajā mašīnā.
- Nedarbiniet iekārtu blakus karstām virsmām.
- Pirms tīrīšanas vienmēr atvienojiet iekārtu no elektrības.
- Nekad neizmantojiet iekārtu ārpus telpām un vienmēr turiet to sausā vidē.
- Nekad neizmantojiet palīgierīces, kuras neiesaka ražotājs. Tās var kaitēt lietotājam un var sabojāt iekārtu.
- Nekad nepārvietojiet iekārtu, to raujot aiz vada. Pārliecinieties, lai vads netiktu aiztikts jebkādā veidā. Netiniet vadu apkārt iekārtai un nelokiet to.
- Novietojiet iekārtu uz galda vai līdzēnas virsmas.
- Pārliecinieties, ka iekārta pirms tīrīšanas un glabāšanas ir atdzisusi.
- Pārliecinieties, lai vads nenonāk kontaktā ar iekārtas karstajām daļām.
- Lietošanas laikā iekārtas pieejamās virsmas var būt ļoti karstas. Izsargieties tām pieskarties lietošanas laikā.
- Pārbaudiet, lai iekārta darbības laikā nebūtu kontaktā ar viegli uzliesmojošiem materiāliem, piemēram, aizkariem, audumiem utt., jo tas var radīt aizdegšanos.
- Nesaskrāpējiet cepamo plātņu speciālā pārklājuma virsmas, jo tad šī pārklājuma gabaliņi var nokļūt ēdienā. Izmantojiet parastu koka lāpstīņu vai karstumizturīgu plastmasas lāpstīņu.
- Vienmēr atvienojiet iekārtu no elektrības, kad tā netiek izmantota, it īpaši, ja tā nav aprīkota ar „on/off” slēdzi.

- Iekārtu izmantojiet tikai tā ēdiena pagatavošanai, kuru uz tās paredzēts gatavot.
- Ierīci nedrīkst pārnēsāt aiz rokura.
- Ierīci nedrīkst darbināt ar ārēju taimeru vai atsevišķu tālvadības sistēmu.
- Šī ierīce nav paredzēta tādiem cilvēkiem (tai sk. bērniem), kam ir pazeminātas fiziskās, sensorās vai prāta spējas, kā arī pieredzes vai zināšanu trūkums, izņemot gadījumus, kad viņus pieskata vai par ierīces lietošanu instruē cilvēks, kas atbild par viņu drošību.
- Bērns jāuzrauga, lai viņi nespēlētos ar ierīci.

(\*). Kompetents kvalificēts elektriķis: ražotāja vai importētāja pārdošanas nodaļa vai cita kvalificēta, apstiprināta un kompetenta persona, kas ir spējīga veikt šādus labojumus, izvairoties no visām briesmām. Jebkurā gadījumā jums jānogādā ierīce šim elektriķim.

### DAĻU NOSAUKUMI: (att A)

1. Apakšējās plāksnes atbrīvošanas poga
2. Augšējās plāksnes atbrīvošanas poga
3. Ventilācijas atvere
4. Rokturis
5. Enges atbrīvošanas poga
6. Augšējā cepšanas plāksne
7. Apakšējā cepšanas plāksne
8. Vadības panelis
9. Jaudas slēdzis
10. Stāvokļa indikācijas izgaismojums
11. Sasaldēts
12. Bekons
13. Vista
14. Desa
15. Liellopu gaļa
16. Zivs
17. Burgers
18. Gatavs

### LIETOŠANA

- Aizsargkārtas nodegšana pirmajā lietošanas reizē var radīt dūmošanu. Tas NAV bīstami.
- Lietojot iekārtu pirmo reizi, noslaukiet plātnes ar mitru lupatiņu, pēc tam ar sausu.
- Jūs varat iesmērēt plātnes ar sviestu, margarīnu vai cepamo eļļu. Tā kā iekārtai ir nepieciešama pārklājuma virsma, sviesta vai eļļas izmantošana nav obligāta.
- Uzmanību: darbības laikā cepamās plātnes sakarst. Esiet piesardzīgi un neapdedzinieties.

**ATVERAMS 180°**

1. Nolieciet grilu uz tīras, līdzenas un karstumizturīgas virsmas, kur plānojat cept. Parasti grilu atver 105 grādu leņķī, kā parādīts 1. attēlā.
2. Kad ierīce ir novietota, kā parādīts 1. attēlā, turiet augšējo plāksni uz augšu mazākā leņķī un piespiediet eņģes atbrīvošanas pogu. Augšējo cepšanas plāksni var atvērt par 180 grādiem no apakšējās cepšanas plāksnes, kā parādīts 2. attēlā.
3. Izmantojiet atvērtu grilu, lai ceptu burgerus, steikus, māputnu gaļu, zivis un dārzeņus.
4. Lai atgrieztos 1. attēlā parādītajā stāvoklī, ir tikai slīpi jāpaceļ augšējā cepšanas plāksne. Kad tiek izgrūsta eņģes atbrīvošanas poga, augšējā plāksne ir nostiprināta slīpā stāvoklī.
5. Kad grīls tiek lietots plakāniski atvērtā stāvoklī, nevar izmantot intelektisko režīmu.

**PIEZĪME:** ja kontaktspraudnis ir iesprausts elektrotīkla kontaktligzdā, pēc jaudas slēdža izslēgšanas ventilators turpinās darboties trīs minūtes.

**CEPŠANAS PAPLĀŠU SALIKŠANA**

Parasti grilu atver 180 grādu leņķī, kā parādīts 2. attēlā.

Ielieciet paplātes skavās pie eņģes un viegli spiediet uz leju paplātes priekšgalu, lai nostiprinātu paplāti vietā

**LIETOŠANA**

**(neattiecas uz ierīces lietošanu 105 vai 180 grādu leņķī atvērtā stāvoklī)**

**INTELEKTISKAIS REŽĪMS**

1. Iespraudiet kontaktspraudni elektrotīkla kontaktligzdā. Atskanēs skaņas signāls.
2. Piespiediet jaudas slēdža pogu. Stāvokļa indikatori secīgi un atkārtoti iedegsies, lai atgādinātu, ka jums vadības panelī ir jāizvēlas pārtikas kategorija. Piemēram, ja gribat cept vistu, varat piespiest pogu „vista”. Pēc tam, kad esat izvēlējis pārtikas kategoriju, pieci indikatori iedegsies reizē.
3. Kad iestatījums ir izvēlēts, piespiediet pogu „GATAVS” un ļaujiet ierīcei uzkarst. Attiecīgi spīdēs tikai indikators „UZKARSĒŠANA”.
4. Kad būs sasniegta vajadzīgā temperatūra, atskanēs skaņas signāls, kas apliecinās, ka uzkaršēšana ir pabeigta un jūs varat likt vistu uz cepšanas plāksnes. Šajā laikā mirgos indikators „UZKARSĒŠANA” un iedegsies indikators „SĀKT CEPŠANU”.

5. Nolieciet pārtiku uz apakšējās plāksnes un aizveriet plāksnes. Triju sekunžu laikā tiks noteikts pārtikas biežums, un ierīce izvēlēsies piemērotu karšēšanas procedūru. Šajā laikā nepārtraukti spīdēs indikatori „UZKARSĒŠANA” un „SĀKT CEPŠANU”, bet mirgos indikators „PUSJĒLS”.
6. Turpinoties karšēšanai, indikatora lampiņas pakāpeniski ieslēgsies no „PUSJĒLS” līdz „LABI IZCEPTS”, lai parādītu pārtikas stāvokli. Kad kāds stāvoklis ir sasniegts, mirgojošais indikators sāks nepārtraukti spīdēt un sāks mirgot nākamais indikators.
7. Kad sāks nepārtraukti spīdēt indikators „LABI IZCEPTS”, viss cepšanas process ir pabeigts un atskanēs skaņas signāls, pēc tam ierīce automātiski izslēgsies. Aizkura atveriet plāksnes un pārbaudiet ēdiena.

**MANUĀLAIS REŽĪMS**

1. Iespraudiet kontaktspraudni elektrotīkla kontaktligzdā, un ierīce raidīs skaņas signālu.
2. Piespiediet jaudas slēdzi un pēc tam piespiediet pogu „M”, lai izvēlētos manuālo režīmu. Piecu stāvokļu indikatori secīgi mirgos.
3. Piespiediet „GATAVS”, un ierīce sāks uzkarst. Šajā laikā mirgo tikai indikators „UZKARSĒŠANA”.
4. Kad uzkaršēšana būs pabeigta, atskanēs skaņas signāls. Nepārtraukti spīdēs indikators „UZKARSĒŠANA”, un pārējie četri indikatori secīgi mirgos.
5. Nolieciet pārtiku uz plāksnes. Aizveriet plāksnes, un ierīce sāks cept pārtiku. Manuālajā režīmā nav pārtikas biežuma noteikšanas un stāvokļa atgādinājumu. Pēc vairākām minūtēm pārbaudiet pārtikas stāvokli. Ierīce automātiski izslēgsies pēc divām stundām.

**TĪRĪŠANA**

- Pirms tīrīšanas izslēdziet iekārtu un gaidiet, lai tā un plātnes atdziest. Ļaujiet atdzist, turot augšējo nelīpoša pārklājuma grauzdēšanas plātni atvērtu.
- Iekšējās virsmas tīrīšanai labi noder uzsūcoša materiāla papīra virtuves dvieļi.
- Īpaši spēcīgu piedegumu notīrīšanai vispirms uzlejiet pāris pilienus eļļas uz piedeguma vietām un ļaujiet tai apm. 5min. iedarboties.
- Ierīces ārpusē tīrīšanai Jūs varat izmantot mitru lupatiņu. Svarīgi ir nepieļaut, lai

eļļa, tauki vai šķidrums paliktu uz vada dzesēšanas spirāles.

- Nekādā gadījumā neizmantojiet tīrīšanai stipras iedarbības tīrīšanas līdzekļus vai berzamos. Pretējā gadījumā varētu tikt bojāta ierīces ārpusē un saskrāpēts iekšējās virsmas pārklājums.
- **Nolieciet iekārtu ūdenī vai citā šķīdumā.**

**TEHNISKIE DATI:**

220-240V • 50-60Hz • 1800-2100W

**Videi draudzīga atbrīvošanās no ierīces**

Jūs varat palīdzēt saudzēt vidi! Lūdzu, ievērojiet vietējo valsts likumdošanu, nogādājiet nedarbojošos elektrisko aprīkojumu piemērotā atkritumu savākšanas centrā.

## VARTOTOJO VADOVAS

### SVARBI INFORMACIJA

- Prašome perskaityti naudojimo instrukcijas prieš pradėdant naudoti įrangą.
- Patikrinkite ar įrangos reikalaujama elektros įtampa sutampa su jūsų namuose esančia elektros įtampa.
- Nepalikite įjungtos įrangos be priežiūros. Laikykite vaikams nepasiekiamoje vietoje.
- Retkarčiais patikrinkite ar nesugedęs laidas. Nenaudokite įrangos, jei pastebėjote, kad sugedęs laidas ar pati keptuvė. Kreipkitės į kvalifikuotą specialistą, kad pataisytų gedimus. (\*). Jei laidas pažeistas, jis turi būti pakeistas kvalifikuoto asmens. (\*).
- Įrangą naudokite tik namų ruošoje, ir tik pagal šioje instrukcijoje aprašytą paskirtį.
- Niekada nepamardinkite šios įrangos į vandenį ar kokį kitą skystį.
- Neplaukite šios įrangos indų plovimo mašina.
- Nenaudokite šios įrangos šalia įkaitusių paviršių.
- Prieš valydami visada išjunkite įrangą iš elektros lizdo.
- Nenaudokite įrangos lauke, laikykite ją sausoje aplinkoje.
- Nenaudokite priedų, kurių nerekomenduoja gamintojas. Jie gali sukelti pavojų vartotojui ir sugadinti įrangą.
- Niekada nejudinkite įrangos traukdami už laido. Įsitikinkite, kad laidas niekur neužklius. Nevyniokite laido apie įrangą ir jo nelankstykite.
- Padėkite įrangą ant stalo ar kito lygaus paviršiaus.
- Palaukite, kol įranga atvės prieš ją valydami ir supakuodami.
- Pasistenkite, kad laidas niekada neliestų karštų įrangos dalių.
- Kai įranga įjungta, jos paviršius gali būti labai įkaitęs. Būkite atsargūs, ir nelieskite įrangos paviršiaus, kai ji įjungta.
- Užtikrinkite, kad esant įjungtai įrangai, ji neliestų tokių degių medžiagų, kaip užuolaidos, medžiagos, ir pan.
- Būkite atsargūs, ir pasistenkite nesubraižyti specialaus kepimo padėklo paviršiaus, kitaip šio paviršiaus dalelytės gali patekti į jūsų maistą. Naudokite klasikinius medinius arba karščiui atsparius plastikinius įrankius.
- Kai nesinaudojate įranga, visada išjunkite ją iš elektros lizdo. Ji neturi on/off (automatinio išjungimo) funkcijos.

- Naudokite įrangą tik maistui, kurį reikia kepti.
- Prietaiso jokia būdu negalima gabenti su rankena.
- Prietaisas nėra numatytas valdyti išoriniu laikmačiu arba atskira nuotolinio valdymo sistema.
- Šį įrenginį draudžiama naudoti žmonėms (įskaitant vaikus), turintiems fizinę, jutimą ar protinę negalią arba patirties ir žinių neturintiems asmenims, nebent juos prižiūri arba nurodo, kaip naudotis įrenginiu, už jų saugumą atsakingas asmuo.
- Vaikai turi būti prižiūrimi, siekiant užtikrinti, kad jie nežaistų su prietaisu.

(\*). Kvalifikuotas elektrikas: gamintojo ir importuotojo paskiriamas elektrikas, kuris garantiniu laikotarpiu būtų atsakingas už įrangos taisymą. Sugedus įrangai, pristatykite ją šiam elektrikui.

### DALIŲ PAVADINIMAI: (pav A)

1. Apatinės plokštės atpalaidavimo mygtukas
2. Viršutinės plokštės atpalaidavimo mygtukas
3. Oro anga
4. Rankena
5. Lanksto atpalaidavimo mygtukas
6. Viršutinė maisto gaminimo plokštė
7. Apatinė maisto gaminimo plokštė
8. Valdymo skydelis
9. Maitinimo jungiklis
10. Būsenos indikatorius lemputė
11. Šaldytas
12. Bekonas
13. Vištiena
14. Dešrelės
15. Jautiena
16. Žuvis
17. Mėsainis
18. Paruošta

### NAUDOJIMAS

- Apsauginis paviršius pirmo naudojimo metu gali sukelti dūmus. Šie dūmai nekenksmingi.
- Naudojant pirmą kartą, nuvalykite padėklų paviršių su drėgna skiautele, ir nusausinkite.
- Kepimo padėklus galite sutepti sviestu, margarinu, ar taukais. Kadangi padėklų paviršius yra nepridegantis, prieš kepančią jo nebūtina ištepti riebalais.
- PASTABA: veikimo metu kepimo padėklai gerai įkaista. Būkite atsargūs, kad nedudegtumėte.

### 180° ATIDARYMAS

1. Padėkite grotelės ant švaraus, lygaus ir karščiui atsparaus paviršiaus, kur ketinate gaminti maistą. Įprastai grotelės atidaromos 105 laipsnių kampu kaip parodyta 1 pav.
2. Kai prietaisas padėtas kaip parodyta 1 pav., prilaikydami pastumkite plokštę į priekį, mažesniu pasvirimo kampu, ir paspauskite lanksto atpalaidavimo mygtuką. Viršutinę maisto gaminimo plokštę galima padėti 180 laipsnių kampu apatinės atžvilgiu, kaip parodyta 2 pav.
3. Mėsainius, žiegtainius, paukštieną, žuvį ir daržoves gaminkite ant atvirų grotelių.
4. Kad gražintumėte į 1 pav. parodytą padėtį, tiesiog kistelėkite viršutinę plokštę į pasvirusią padėtį. Iššokus lanksto atpalaidavimo mygtuku, viršutinė plokštė užfiksuojama pasvirusioje padėtyje.
5. Prietaiso negalima naudoti išmaniuoju režimu, kai maistas gaminamas ant atvirų grotelių.

PASTABA. Paspaudus maitinimo mygtuką norint išjungti prietaisą kištukui esant maitinimo lizde, ventilatorius veiks 3 minutes.

### KEPSNIŲ LAIKIKLIŲ MONTAVIMAS

Įprastai grotelės atidaromos 180 laipsnių kampu kaip parodyta 2 pav. Įdėkite laikiklius į spaustuvus prie lanksto ir spustelėkite priekinę laikiklio dalį, kad laikiklis užsifiksuotų vietoje

### EKSPLOATAVIMAS

(Netaikoma, kai prietaisas naudojamas 105°C ar 180°C atviroje padėtyje)

#### IŠMANUSIS REŽIMAS

1. Įkiškite kištuką į maitinimo lizdą: pasigirs pyptelėjimas.
2. Paspauskite mygtuką „Maitinimo jungiklis“: paeiliui ir pakartotinai įsižiebs būsenos indikatorius, kad primintų pasirinkti maisto kategoriją valdymo skydelyje. Pavyzdžiui, jeigu norite kepti vištą, galite paspausti mygtuką „vištiena“. Pasirinkus maisto kategoriją, kartu įsižiebs penki indikatoriai.
3. Atlikę visus nustatymus, paspauskite mygtuką „OK“, palaukite, kol prietaisas įkais. Prietaisui kaistant, degs tik indikatorius lemputė „ĮKAITINIMAS“.
4. Prietaisui įkaitus iki reikiamos temperatūros, pasigirs pyptelėjimas, rodomantis, jog prietaisas įkaito ir galima padėti vištą ant maisto gaminimo plokštės. Tuo metu blyksės

5. indikatorius „ĮKAITINIMAS“ ir įsižiebs indikatorius „PRADĖTI GAMINTI MAISTĄ“.
5. Padėkite maistą ant apatinės plokštės ir uždarykite plokštes. Maisto storis nustatomas per 3 s ir prietaisas atitinkamai pasirenka kaitinimo režimą. Tuo metu degs indikatoriai „ĮKAITINIMAS“ bei „PRADĖTI GAMINTI MAISTĄ“ ir pradės blyksėti indikatorius „PUSKEPIS“.
6. Nuolatos kaitinant, indikatorius lemputė palaipsniui persijungs iš „PUSKEPIS“ į „VISIŠKAI IŠKEPTAS“, kad parodytų maisto paruošimo būseną. Pasiekus reikiamą būseną, blyksintis indikatorius liausis blyksėti ir pradės degti, o kitas indikatorius pradės blyksėti.
7. Pradėjus degti indikatoriumi „VISIŠKAI IŠKEPTAS“, kepimo procesas baigtas ir, pasigirdus pyptelėjimui, prietaisas automatiškai išsijungs. Paėmę už rankenos, atidarykite plokštes ir pažiūrėkite, ar maistas paruoštas.

### RANKINIS REŽIMAS

1. Įkiškite kištuką į maitinimo lizdą ir prietaisas supypsės.
2. Paspauskite maitinimo jungiklį, po to – mygtuką „M“, kad pasirinktumėte rankinį režimą. Indikatorius lemputė blyksės, parodydama penkias būsenas.
3. Paspauskite mygtuką „OK“ ir prietaisas pradės kaisti. Tuo metu blyksi indikatorius „ĮKAITINIMAS“.
4. Prietaisui įkaitus, pasigirs pyptelėjimas. Indikatorius „ĮKAITINIMAS“ dega, o kiti keturi indikatoriai blyksi paeiliui.
5. Padėkite maistą ant plokštės. Uždarykite plokštes ir prietaisas pradės kepti maistą. Prietaisui veikiant rankiniu režimu, maisto storio nustatymo ir būsenos priminimo funkcijos neveikia. Po kelių minučių patikrinkite maisto būseną. Prietaisas automatiškai išsijungs po dviejų valandų.

### VALYMAS

- Prieš valydami, ištraukite elektros laidą iš lizdo ir palaukite kol įranga atvės. Viršutinę nesvylančią dangą dengtą kepimo plokštę palikite atidarytą ir leiskite prietaisui atvėsti.
- Plokštelių kraštus ir vidinę pusę nuvalykite virtuviniu, drėgnu ar dulkes surenkančiu skudurėliu.
- Jei ant plokštelių patekęs sumuštinių užpildas sunkiai valosi, užpilkite truputį riebalų ir po 5 minučių nuvalykite suminkštėjusius užpildo likučius.

- Korpusą valykite tik lengvai sudrėkintu skudurėliu ir užtikrinkite, kad drėgmė ar riebalai nepatektų į aušinimo angas.
- Tiek vidinės, tiek išorinės skrudintuvo dalies nevalykite kempine arba metaliniu šveistuku, nes galite pažeisti paviršių.
- **Neapanardinkite į vandenį ar kitokį skystį.**

#### TECHNINĖ INFO:

220-240V • 50-60Hz • 1800-2100W

#### Aplinkai saugus išmetimas

Jūs galite padėti saugoti aplinką!

■ Nepamirškite laikytis vietos reikalavimų: atitarnavusius elektros prietaisus atiduokite į atitinkamą atliekų utilizavimo centrą.

## MANUAL DE UTILIZARE

### INSTRUCȚIUNI DE SIGURANȚĂ IMPORTANTE

- Citiți aceste instrucțiuni cu atenție înainte de a utiliza aparatul.
- Verificați dacă tensiunea de rețea de la locul de utilizare corespunde celei indicate pe aparat.
- Nu lăsați niciodată aparatul nesupravegheat în timpul utilizării. Nu lăsați la îndemâna copiilor sau a persoanelor neavizate.
- La anumite intervale, verificați prezența de deteriorări la cablu. Nu folosiți niciodată aparatul în cazul în care cablul sau aparatul prezintă urme de deteriorare; supuneți aparatul controlului tehnic și depanării efectuate la un atelier calificat și avizat (\*). În cazul deteriorării cablului, se impune înlocuirea acestuia de către personal calificat și avizat (\*).
- Utilizați aparatul numai în scopuri casnice și numai în modul prevăzut în aceste instrucțiuni.
- Nu scufundați sub nicio formă și sub niciun preț aparatul în apă sau în alte lichide. Se interzice introducerea aparatului în mașina de spălat vase.
- Se interzice utilizarea aparatului lângă suprafețe fierbinți.
- Înainte de curățare, debransați întotdeauna aparatul de la sursa de alimentare.
- Se interzice utilizarea aparatului în spații exterioare; amplasați întotdeauna aparatul în medii cu umiditate scăzută.
- Se interzice utilizarea accesoriilor nerecomandate de producător. Acestea prezintă un pericol pentru utilizator și pot deteriora aparatul.
- Nu deplasați niciodată aparatul trăgând de cablu. Nu permiteți cablului să constituie un obstacol, sub nicio formă. Nu înfășurați cablul în jurul aparatului și nu-l îndoiți.
- Așezați aparatul pe o masă sau pe o suprafață plană.
- Verificați dacă aparatul s-a răcit înainte de a-l curăța și de a-l depozita.
- Eliminați cu desăvârșire posibilitatea producerii unui contact între părțile fierbinți ale aparatului și cablu.
- Temperatura suprafețelor accesibile poate atinge valori foarte ridicate în timpul utilizării. Luați-vă măsuri de precauție pentru a nu atinge aceste părți fierbinți ale aparatului.
- Preveniți producerea unui contact între aparat și materiale inflamabile, cum ar fi

perdelele, cărpele, etc. în timpul utilizării, din cauza pericolului de incendiu.

- Nu zgâriați stratul special de protecție al plăcii de lucru, deoarece fragmentele de material desprinse pot pătrunde în mâncarea preparată. Folosiți o lingură de lemn obișnuită sau o paletă termorezistentă din plastic.
- Scoateți întotdeauna din priză aparatul în timpul neutilizării; luați în considerare mai ales faptul că acesta nu este dotat cu un întrerupător de pornire/oprire.
- Folosiți aparatul numai pentru alimente care sunt destinate preparării.
- Nu transportați niciodată aparatul folosind mânerul.
- Aparatul nu este destinat pentru a funcționa cu ajutorul unui temporizator extern sau al unui sistem separat de telecomandă.
- Acest aparat nu este destinat persoanelor cu capacități fizice, senzoriale sau mentale reduse sau lipsite de experiență și de cunoașterea produsului (inclusiv copii), în afara cazului în care acestea sunt supravegheate de o persoană în măsură să o facă.
- Copiii trebuie supravegheați pentru a nu se juca cu acest aparat.

(\* ) Electrician calificat și avizat: departament de asistență post-vânzare al producătorului ori importatorului sau orice persoană calificată, avizată și de competența necesară pentru efectuarea acestui tip de reparații în condiții de siguranță totală. Predați aparatul electricianului sus-menționat, indiferent de situație.

#### NUMELE PIESELOR: (Fig. A)

1. Buton de deblocare pentru placa de jos
2. Buton de deblocare pentru placa de sus
3. Orificiu pentru aer
4. Mâner
5. Buton de deblocare a articulației
6. Placa superioară pentru gătit
7. Placa inferioară pentru gătit
8. Panou de control
9. Întrerupător general
10. Lampă indicatoare de stare
11. Congelat
12. Șuncă
13. Pui
14. Crenvurșt
15. Carne de vită
16. Pește
17. Burger
18. Pregătit



**UTILIZARE**

- Arderea stratului protector va produce fum la prima utilizare. Acesta NU este dăunător.
- La prima utilizare, ștergeți suprafața plăcilor cu o cârpă umezită și uscați-le.
- Puteți unge plăcile cu unt, margarină sau cu untură. Aparatul dispune de o suprafață anti-aderentă, utilizarea untului sau uleiului rămânând prin urmare la latitudinea utilizatorului.
- Atenție: în timpul funcționării, plăcile de lucru se încălzesc. Luați măsuri de precauție pentru a preveni arsurile.

**DESCHIZĂTURĂ 180 DE GRADE**

1. Așezați grătarul o suprafață curată, plană și rezistentă la căldură, în locul unde doriți să gătiți alimentele.  
În mod normal, grătarul este deschis la un unghi de 105 grade așa cum se arată în Fig.1.
2. Când aparatul este poziționat ca în figura 1, țineți placa superioară la un unghi mai mic de înclinare și apăsați butonul de deblocare a articulației. Placa superioară pentru gătit poate fi poziționată la un unghi de 180 de grade față de placa inferioară pentru gătit, așa cum se indică în figura 2.
3. Utilizați grătarul ca grătar deschis pentru a găti burgeri, carne de vită, carne de pasăre, pește și legume.
4. Pentru a reveni la poziția din Fig. 1, trebuie doar să ridicați placa superioară în poziția înclinată. Când butonul de deblocare a articulației a ieșit în afară, placa superioară a fost blocată în poziția sa înclinată.
5. Modul inteligent este inaplicabil atunci când dispozitivul este utilizat în poziția larg deschisă.

NOTĂ: Ventilatorul va continua să funcționeze timp de 3 minute după ce apăsați butonul de alimentare pentru a opri aparatul, cu condiția ca ștecherul să fie în priză.

**MONTAȚI TĂVILE PENTRU PRĂJIRE**

În mod normal, grătarul este deschis la un unghi de 180 grade așa cum se arată în Fig.2. Introduceți tăvile în elementele de prindere de lângă articulație și împingeți partea din față a tăvii cu puțină forță pentru a fixa tava în poziția respectivă

**FUNCȚIONARE**

**(Nu se aplică atunci când aparatul este utilizat în poziție deschisă la un unghi de 105° sau 180°)**

**MODUL INTELIGENT**

1. Introduceți ștecherul în priză de alimentare, se va auzi un semnal sonor „beep”
2. Apăsați butonul „Comutator de alimentare” și indicatorul de stare se va aprinde succesiv și repetitiv pentru a vă reaminti să alegeți de pe panoul de comandă categoria de alimente. De exemplu, dacă doriți să prăjiți carne de pui, apăsați butonul „pui”. După ce selectați categoria de alimente, toate cele cinci indicatoare vor lumina.
3. Apăsați butonul „OK” atunci când toate setările sunt corecte, lăsați aparatul să efectueze preîncălzirea și atunci numai indicatorul „PREÎNCĂLZIRE” va lumina în modul corespunzător.
4. Când temperatura a ajuns la valoarea necesară, se va auzi un semnal sonor „beep” pentru a arăta că preîncălzirea a fost finalizată și puteți pune carnea de pui pe placa de gătit. În acest moment, indicatorul „PREÎNCĂLZIRE” va clipi continuu iar indicatorul „ÎNCEPEȚI GĂTIREA” va începe să lumineze.
5. Puneți alimentele pe placa de jos și închideți plăcile. Grosimea alimentelor poate fi detectată în decurs de 3 secunde și aparatul va alege în mod corespunzător procedura de încălzire. În acest moment, indicatorul „PREÎNCĂLZIRE” și „ÎNCEPEȚI GĂTIREA” vor lumina continuu, iar indicatorul „PRĂJIT DOAR LA SUPRAFAȚĂ” va clipi.
6. Odată cu încălzirea continuă, indicatorul luminos va trece treptat de la indicația „PRĂJIT DOAR LA SUPRAFAȚĂ” la indicația „BINE PRĂJIT” pentru a afișa starea alimentelor. După ce starea respectivă a fost atinsă, indicatorul care clipea va lumina continuu, iar indicatorul următor va începe să clipească.
7. Atunci când indicatorul „BINE PRĂJIT” luminează continuu, înseamnă că întregul proces de prăjire este terminat, se va auzi un semnal sonor „beep” apoi aparatul se va opri automat. Deschideți plăcile cu ajutorul mânerului și verificați alimentele.

**MODUL MANUAL**

1. Introduceți ștecherul în priză de alimentare și aparatul va emite un semnal sonor „beep”.
2. Apăsați butonul de alimentare electrică și apoi apăsați butonul „M” pentru a selecta modul de funcționare manual. Lumina indicatoare va trece succesiv prin pozițiile care indică cele 5 stări.
3. Apăsați „OK” și atunci aparatul va începe preîncălzirea. În acest interval de timp, numai indicatorul „PREÎNCĂLZIRE” va clipi.
4. Când preîncălzirea a fost finalizată, se va auzi un semnal sonor „beep”. Indicatorul „PREÎNCĂLZIRE” va lumina continuu iar celelalte patru indicatoare vor lumina succesiv.
5. Așezați alimentele pe placă. Închideți plăcile și aparatul va începe prăjirea alimentelor. În modul manual, nu există detectarea grosimii alimentelor și nici reamintirea stării. Verificați starea alimentelor după câteva minute. Aparatul se va opri automat după două ore.

**CURĂȚARE**

- Înainte de curățare, scoateți din priză și așteptați ca aparatul și plăcile să se răcească. Lăsați aparatul să se răcească cu placa de prăjire superioară cu strat neaderent deschisă.
- Ștergeți interiorul și marginile plăcii cu un burete de bucătărie, șervețele absorbante sau un material fin.
- În cazul resturilor dificil de îndepărtat, turnați puțin ulei pe placă și ștergeți din nou după 5 minute.
- Ștergeți exteriorul doar cu o țesătură ușor umezită asigurându-vă că nu intră nici o picătură de ulei sau grăsime în interiorul aparatului.
- Nu curățați interiorul sau exteriorul cu produse abrazive sau metalice pentru că se deteriorează finisajul.
- **Se interzice scufundarea în apă sau în orice alte lichide.**

**DATE TEHNICE:**

220-240V • 50-60Hz • 1800-2100W

**Eliminare ecologică**

- Puteți ajuta la protejarea mediului!
- Respectați reglementările locale: predați echipamentele electronice scoase din uz la un centru specializat de eliminare a deșeurilor.

## ИНСТРУКЦИИ ЗА УПОТРЕБА

### ВАЖНИ МЕРКИ ЗА БЕЗОПАСНОСТ

- Моля прочетете тези инструкции внимателно преди да използвате уреда.
- Проверете дали главното напрежение отговаря на посоченото за уреда.
- Никога не оставяйте уреда без надзор по време на употреба. Дръжте извън достъпа на деца или некомпетентни лица.
- От време на време проверявайте кабела за повреда. Никога не използвайте уреда ако кабела или самия уред показват признаци на повреда, а ги занесете на проверка и поправка от компетентен квалифициран сервиз (\*). Ако кабелът се повреди, трябва да се смени от компетентен квалифициран сервиз (\*).
- Използвайте уреда само за домашна употреба и по начина, описан в тези инструкции.
- Никога не потапяйте уреда във вода или други течности поради каквато и да е причина. Никога не слагайте уреда в миялната машина.
- Никога не използвайте уреда близо до горещи повърхности.
- Преди да почистите, винаги изключвайте уреда от захранването.
- Никога не използвайте уреда навън и винаги го поставяйте в суха среда.
- Никога не използвайте допълнения, не препоръчани от производителя. Могат да представляват опасност за потребителя и риск от повреда на уреда.
- Никога не премествайте уреда като дърпате кабела. Уверете се, че кабелът не може да се заплете по никакъв начин. Не увивайте кабела около уреда и не го огъвайте.
- Поставете уреда на маса или плоска повърхност.
- Уверете се, че уредът се е охладил преди да го почистите и приборете.
- Уверете се, че кабелът никога не влиза в контакт с горещите части на уреда.
- Температурата на достъпните повърхности може да бъде много висока, когато уредът се използва. Постарайте се да не докосвате тези горещи части на уреда.
- Уверете се, че уреда никога не влиза в контакт със запалими материали, като завеси, платове и т.н. когато се използва, тъй като може да се възпламени пожар.

- Внимавайте да не одраскате специалното покритие на плочата за готвене, тъй като е възможно малки парченца от него да попаднат в храната. Използвайте стандартна дървена шпакла или топлоустойчива пластмасова.
- Винаги изключвайте уреда, когато не се употребява, особено тъй като няма бутон за включване/изключване.
- Използвайте уреда само за храна, която трябва да бъде сготвена.
- Никога не пренасяйте уред, който съдържа течност.
- Уредът не е предназначен да работи с външен таймер или отделна система за дистанционно управление.
- Този уред не е предназначен за употреба от лица (включително деца) с намалени физически, сетивни или умствени способности, или с липсващи знания и опит, освен ако не се наблюдават или не се инструктират относно употребата на уреда от лице, отговарящо за безопасността им.
- Децата трябва да се наблюдават, за да се уверите, че не си играят с уреда.

(\*). Компетентен квалифициран електротехник. След отдела по продажби на производителя или вносителя или всяко лице, което е квалифицирано, одобрено и компетентно да извършва такива поправки, за да избегне всякаква опасност. При всички случаи трябва да върнете уреда на този техник.

### НАИМЕНОВАНИЯ НА ЧАСТИТЕ:

(фиг. А)

1. Освободете бутона за долната плоча
2. Захванете с бутона към горната плоча
3. Отвор за въздух
4. Дръжка
5. Бутон за освобождаване на пантата
6. Горна готварска плоча
7. Долна готварска плоча
8. Контролен панел
9. Ключ на захранването
10. Светлинен индикатор на състоянието
11. Замразени храни
12. Бекон
13. Пиле
14. Наденици
15. Телешко
16. Риба
17. Бургери
18. Готовност

## УПОТРЕБА

- Изгарянето на предпазното покритие ще причини дим при първоначална употреба. Това НЕ Е вредно.
- Когато използвате за пръв път, избършете повърхността на плочата с влажна кърпа, след което изсушете.
- Можете да гарнирате плочите с масло, маргарин или готварска мас. Тъй като уредът има повърхност с не залепващо покритие, употребата на масло или олио е по избор.
- **ВНИМАНИЕ:** По време на тази функция, плочите за готвене се загряват. Внимавайте да не се изгорите

### ОТВАРЯНЕ НА 180°

1. Поставете грила на чиста, равна и топлоустойчива повърхност, на която възнамерявате да осъществите готвенето. Обикновено скарата работи под ъгъл от 105 градуса, както е показано на Фиг. 1
2. Когато уредът се разположи, както е показано на фигура 1, дръжте горната плоча под по-малък наклон и натиснете бутона за освобождаване на пантата. Горната готварска плоча може да бъде поставена под ъгъл 180 градуса с долната готварска плоча, както е показано на Фигура 2.
3. Използвайте грила като отворена скара, за да пригответе бургери, пържоли, пилешко месо, риба и зеленчуци.
4. За да се върнете на позицията на Фигура 1, просто повдигнете горната готварска плоча до позицията за накланяне. Когато бутонът за освобождаване на пантата изскочи, горната плоча е заключена в позицията за накланяне.
5. Интелигентният режим е неприложим, когато скарата се използва на равна отворена позиция.

**ЗАБЕЛЕЖКА:** Вентилаторът продължава да работи 3 минути при натискане на бутона на захранването за спиране, ако щепселът е в контакта.

### СГЛОБЯВАНЕ НА ПЛОЧИТЕ ЗА ПЕЧЕНЕ

Обикновено скарата работи под ъгъл от 180 градуса, както е показано на Фиг. 2. Поставете плочите в скобите в близост до пантата и притиснете надолу предния край на тавата с малко усилие, за да щракне на място.

## РАБОТА

(Не е приложимо, когато уредът се използва при позиции 105°C или отворена позиция 180°C)

### ИНТЕЛИГЕНТЕН РЕЖИМ

1. Поставете щепсела в захранващ контакт. Ще чуете звуков сигнал.
2. Натиснете бутона „Превключвател на захранването“. Индикаторът на състоянието светва, за да ви напомни да изберете категорията на храната на контролния панел. Например, ако искате да изпечете пиле, можете да натиснете бутона „пиле“. След като изберете категорията на храната, петте индикатора светват заедно.
3. Натиснете бутона „ОК“, когато направите всички настройки. Оставете уреда да се подгрее. Светва само индикаторът „ПРЕДВАРИТЕЛНО ПОДГРЯВАНЕ“.
4. Когато температурата достигне необходимата, прозвучава звуков сигнал, за да покаже, че предварителното загряване е завършило и можете да поставите пилето на готварската плоча. В този момент светлинният индикатор „ПРЕДВАРИТЕЛНО ЗАГРЯВАНЕ“ започва да примигва и светва индикаторът „НАЧАЛО НА ГОТВЕНЕ“.
5. Поставете храната на долната плоча и затворете плочите. Дебелината на парчетата храна могат да се разпознаят в рамките на 3 секунди и уредът избира съответно процедура по загряване. В това време светват за постоянно индикаторите „ЗАГРЯВАНЕ“ и „НАЧАЛО НА ГОТВЕНЕ“, а индикаторът „ПРИГОТВЯ СЕ“ примигва.
6. При постоянно нагряване светлинният индикатор постепенно преминава от състояние „ПРИГОТВЯ СЕ“ към „ГОТОВО“, за да покаже състоянието на храната. След достигане на състоянието примигващият индикатор светва за постоянно и започва примигване на следващия индикатор.
7. Когато индикаторът „ГОТОВО“ светне за постоянно, процесът за печене е завършил и прозвучава звуков сигнал при автоматичното изключване на уреда. Отворете плочите с дръжките и проверете храната.

**РЪЧЕН РЕЖИМ**

1. Поставете щепсела в контакта и уредът издава звук сигнал.
2. Натиснете превключателя на захранването и бутона „М“, за да изберете ръчен режим. Индикаторът започва да примигва по време на петте състояния.
3. Натиснете „ОК“ и уредът започва подгряване. В този момент примигва само индикаторът „ПРЕДВАРИТЕЛНО ЗАГРЯВАНЕ“.
4. Когато предварителното загряване завърши, прозвучава звук сигнал. Индикаторът „ПРЕДВАРИТЕЛНО ЗАГРЯВАНЕ“ светва за постоянно, а останалите четири индикатора последователно примигват.
5. Поставете храната на плочата. Затворете плочите и уредът започва да пече храната. В ръчен режим няма разпознаване на дебелината на храната и напомняне на състоянието. Проверете състоянието на храната след няколко минути. Уредът се изключва автоматично след два часа.

**ПОЧИСТВАНЕ**

- Преди почистване, изключете и изчакайте уреда и плочите да се охладят. Оставете да се охладят с отворена горна изпичаща плоча с незалепващо покритие.
- Избършете външната повърхност на тостера и краищата на плочите с мека кърпа или попиваща хартия.
- За по-устойчиви петна сипете малко олио на плочите и ги избършете след 5 минути, когато храната ще размекне.
- Избършете уред отвън само с леко влажна кърпа, проверете, че никаква влажност, или мазнина не проникнали в отворстия.
- При почистване на външни и вътрешни повърхности не използвайте метални или драскащи гъби, тъй като Вие можете да одраскате уреда. Внимание: Никога не потапяйте тостер във вода или друга течност. Запазете тези инструкции!
- **Не потапяйте във вода или друга течност.**

**ТЕХНИЧЕСКИ ДАННИ:**

220-240V • 50-60Hz • 1800-2100W



**Съобразено с околната среда изхвърляне.** Можете да помогнете да защитим околната среда! Помнете, че трябва да спазвате местните разпоредби: Предавайте неработещото електрическо оборудване в специално предназначения за целта центрове.

**ИНСТРУКЦИЯ З ЕКСПЛУАТАЦИЯ****МИРИ БЕЗПЕКИ**

- Перед першим використанням, будь ласка, уважно прочитайте дану інструкцію.
- Переконайтесь, що напруга в вашій електричній мережі співпадає зі значенням напруги, вказаним на приладі.
- Ніколи не залишайте прилад, що працює, без нагляду. Тримайте прилад в місцях, недоступних для дітей та некомпетентних людей.
- Час від часу перевіряйте кабель живлення на предмет ушкоджень. Не використовуйте прилад, якщо кабель живлення ушкоджено; ремонт та догляд приладу має виконуватися кваліфікованим персоналом (\*). Якщо кабель живлення ушкоджено, роботи по його заміні мають виконуватися кваліфікованим персоналом (\*).
- Використовуйте прилад в побутових умовах та для цілей, що описані в даній інструкції.
- Ніколи та поза яких умов не занурюйте прилад в воду чи інші рідини. Не мийте прилад в посудомийній машині.
- Не використовуйте прилад на гарячих поверхнях.
- Перед чищенням приладу обов'язково вимкніть його з розетки.
- Не користуйтеся приладом надворі та завжди працюйте з ним в сухих місцях.
- Не використовуйте аксесуари, що не рекомендовані виробником. Вони можуть бути небезпечними при використанні та призвести до несправності приладу.
- Не пересувайте прилад, тягнучи його за кабель живлення. Переконайтесь, що кабель живлення нічим не затиснуло. Не намотуйте кабель живлення навколо приладу та не згибайте його.
- Встановлюйте прилад на столі чи на інших рівних поверхнях.
- Переконайтесь, що прилад остиг, перш ніж мити та складати його.
- Переконайтесь, що кабель живлення не торкається гарячих частин приладу.
- Температура зовнішніх поверхонь приладу, що працює, може бути дуже високою. Не торкайтесь руками кришки приладу.
- Не працюйте з приладом поблизу легко займистих предметів, наприклад, біля гардин, одягу тощо, так як це може спричинити пожежу.

- Слідкуйте за тим, щоб не зішкребти спеціальне покриття форм для випікання, так як його частини цього покриття можуть потрапити в їжу. Користуйтеся дерев'яною або жаростійкою пластиковою лопаткою.
- Якщо ви не користуєтесь приладом, то завжди вимкняйте його з розетки.
- Використовуйте прилад виключно для приготування їжі.
- В жодному разі не слід переносити прилад за ручку.
- Цей прилад не передбачає керування зовнішнім таймером або окремою системою дистанційного керування.
- Цей пристрій не призначений для використання особами (включаючи дітей) з фізичними та розумовими вадами, або особами без належного досвіду чи знань, якщо вони не пройшли інструктаж по користуванню цим пристроєм під наглядом особи, відповідальної за їх безпеку.
- Не дозволяйте дітям гратися з цим пристроєм.

(\*). Компетентний кваліфікований персонал: для запобігання небезпеки за допомогою необхідно звернутися в відділ продажів виробника чи імпортера, або до кваліфікованого та компетентного спеціаліста, що вповноважений проводити ремонтні роботи з електроприладами. В будь-якому випадку прилад має ремонтуватися електриком.

**ЧАСТИНИ ПРИЛАДУ: (Мал. А)**

1. Кнопка розблокування нижньої решітки
2. Кнопка розблокування верхньої решітки
3. Вентиляційний отвір
4. Ручка
5. Кнопка-фіксатор положення
6. Верхня решітка для смаження
7. Нижня решітка для смаження
8. Панель керування
9. Вимикач живлення
10. Індикатор режиму роботи
11. Заморожені продукти
12. Бекон
13. Курка
14. Ковбаски
15. Яловичина
16. Рибка
17. Бургер
18. Готово

**ВИКОРИСТАННЯ**

- При першому вмиканні протипригарне покриття форм для випікання може давати дим. Це ЦІЛКОМ нормально.
- Перед першим використанням протріть поверхню форм для випікання вологою серветкою, потім витріть насухо.
- Робочу поверхню форми можна змастити маслом, маргарином або кулінарним жиром. Так як поверхня форм вкрита протипригарним покриттям, то використовувати жир або масло не обов'язково.
- Увага: в процесі роботи форми для випікання нагріваються. Будьте уважні, щоб не отримати опік.

**ВІДКРИВАЮТЬСЯ НА 180°**

1. Розташуйте гриль на чистій рівній термостійкій поверхні, де ви плануєте готувати.  
Зазвичай ступки грилю відкриваються на 105 градусів, як це зображено на Рис. 1.
2. Розташуйте прилад, як показано на Рис. 1; візьміться за верхню решітку грилю, нахиліть її трохи вперед та натисніть кнопку-фіксатор положення. Верхню решітку грилю можна розкласти на 180 градусів врівень з нижньою, як показано на Рис. 2.
3. Використовуйте відкритий гриль для приготування бургерів, стейків, птиці, риби та овочів.
4. Щоб скласти гриль у положення, яке показано на Рис. 1, просто підніміть верхню решітку так, щоб вона стала під гострим кутом до нижньої. Коли кнопка-фіксатор положення виштовхнеться назад, верхня решітка заблокується у нахиленому положенні.
5. «Розумний» режим приготування не буде працювати, коли гриль знаходиться у відкритому положенні.

**ПРИМІТКА:** Вентилятор буде продовжувати працювати ще 3 хвилини після натиснення на кнопку живлення за умови, що штепсельна вилка приладу залишається увімкненою в розетку.

**ВСТАНОВЛЕННЯ РЕШІТОК ДЛЯ СМАЖЕННЯ**

Зазвичай ступки грилю відкриваються на 180 градусів, як це зображено на Рис. 2. Вставте решітку в затискачі біля петель та, доклавши невеликого зусилля, надавіть на передній край решітки, щоб вона стала на місце.

**ПОЧАТОК РОБОТИ**

**(Не застосовне, коли ступки грилю відкриті на 105° або 180°)**

**«РОЗУМНИЙ» РЕЖИМ ПРИГОТУВАННЯ**

1. Вставте штепсельну вилку приладу в розетку; пролунає звуковий сигнал.
2. Натисніть кнопку живлення; індикатори режиму приготування будуть по черзі загорятися, спонукаючи вас вибрати бажану категорію продуктів на панелі керування. Наприклад, якщо ви плануєте смажити курку, натисніть кнопку «Курка». Після вибору категорії продуктів засвітяться усі п'ять індикаторів.
3. Натисніть кнопку «ОК» та залиште прилад розігрітися; на панелі буде світлитися лише індикатор «РОЗІГРІВ».
4. Коли температура досягне запрограмованого значення, пролунає звуковий сигнал, сповіщаючи про те, що гриль розігрівся, та ви можете викладати шматочки курки на решітку. На цьому етапі індикатор «РОЗІГРІВ» блимає, після чого засвітиться індикатор «ПОЧАТОК ПРИГОТУВАННЯ».
5. Покладіть на нижню решітку м'ясо та стуліть решітки. За 3 секунди прилад розпізнає товщину шматочків та вибере відповідний режим смаження. На цьому етапі індикатори «РОЗІГРІВ» та «ПОЧАТОК ПРИГОТУВАННЯ» почнуть постійно світлитися, а індикатор ступені готовності «3 КРОВ'Ю» почне блимати.
6. В процесі подальшого приготування після індикатора «3 КРОВ'Ю» засвітиться індикатор «ПОВНЕ ПРОЖАРЮВАННЯ», вказуючи на ступінь готовності м'яса. Коли завершується певна стадія приготування, індикатор, що відповідає цій стадії, припиняє блимати та починає постійно світлитися, а індикатор наступної стадії приготування починає блимати.
7. Коли індикатор ступені готовності «ПОВНЕ ПРОЖАРЮВАННЯ» почне світлитися рівно, це означає, що приготування повністю завершилось; пролунає звуковий сигнал,

гриль автоматично вимкнеться. Відкрийте решітки грилю за допомогою ручки та перевірте продукти.

**РУЧНИЙ РЕЖИМ ПРИГОТУВАННЯ**

1. Вставте штепсельну вилку приладу в розетку, пролунає звуковий сигнал.
2. Натисніть кнопку живлення, після чого натисніть кнопку «М», щоб вибрати ручний режим приготування. Усі п'ять індикаторів режиму приготування будуть по черзі загорятися.
3. Натисніть кнопку «ОК», після чого гриль почне розігріватися. На цьому етапі буде блимати лише індикатор «РОЗІГРІВ».
4. Коли гриль розігріється, пролунає звуковий сигнал. Індикатор «РОЗІГРІВ» світлитися рівно, а інші чотири індикатори блимають по черзі.
5. Розкладіть продукти на решітці. Закрийте решітки грилю; розпочнеться процес смаження. У ручному режимі приготування товщина шматочків не розпізнається, сповіщення про ступінь готовності продуктів також не надаються. Перевіряйте готовність продуктів самостійно за декілька хвилин. Прилад вимкнеться автоматично через дві години.

**ЧИЩЕННЯ**

- Перш ніж чистити прилад вимкніть його з розетки та дайте остигнути формам для випікання. Відкрийте верхню панель із непрілипаючим покриттям та дайте пристрою охолонути.
- Витріть внутрішню частину та краї пластин кухонним валиком, паперовим рушником чи м'якою тканиною.
- Якщо вам важко видалити залишки начинки на тостері, налейте на пластину трошки кухонної олії та витріть її через 5хв., коли їжа розм'якне.
- Витріть зовнішнє покриття тостера злегка змоченою тканиною. Уникайте потрапляння води, олії чи жиру в охолоджуючі отвори.
- Для очищення внутрішнього чи зовнішнього покриття не застосовуйте абразивні очисні засоби чи сталеві щітки, які пошкоджують поверхню приладу.
- **Не занурюйте прилад в воду чи інші рідини.**

**ТЕХНІЧНІ ХАРАКТЕРИСТИКИ:**

220-240В • 50-60Гц • 1800-2100Вт

**ТЕРМІН ПРИДАТНОСТІ: НЕ ОБМЕЖЕНИЙ.****Безпечна утилізація**

Ви можете допомогти захистити довкілля! Дотримуйтесь місцевих правил утилізації: віднесіть непрацююче електричне обладнання у відповідний центр із його утилізації.



## MANUEL D'UTILISATION

### CONSEILS DE SÉCURITÉ IMPORTANTS

- Lisez attentivement ces instructions avant de faire fonctionner l'appareil.
- Vérifiez que la tension secteur corresponde à celle de votre appareil.
- Ne pas laisser l'appareil sans surveillance lorsqu'il est en marche. Garder hors de portée des enfants et des personnes novices.
- Vérifiez le cordon électrique de temps en temps. N'utilisez jamais l'appareil si le cordon d'alimentation ou l'appareil montre des signes de détérioration, faites-les vérifier et réparer par un centre de service qualifié (\*). Si le cordon d'alimentation est endommagé, faites-le remplacer par un centre de service qualifié (\*).
- N'utilisez cet appareil qu'à un usage domestique, et en selon les instructions fournies.
- N'immergez jamais cet appareil dans de l'eau ou dans tout autre liquide pour quelque motif que ce soit. Ne le lavez jamais dans le lave-vaisselle.
- N'utilisez jamais l'appareil à proximité de surfaces chaudes.
- Débranchez toujours l'appareil de la prise secteur avant de le nettoyer.
- N'utilisez jamais l'appareil en plein air et placez-le toujours dans un endroit sec.
- N'utilisez jamais d'accessoires non recommandés par le fabricant. Ils peuvent constituer un danger et risquent d'endommager l'appareil.
- Ne déplacez jamais l'appareil en tirant sur le cordon. Assurez-vous que le cordon n'est pas coupé quelque part. N'enroulez pas le cordon autour de l'appareil et ne le pliez pas.
- Posez l'appareil sur une table ou une surface plate.
- Avant de nettoyer ou ranger l'appareil, assurez-vous qu'il a bien refroidi.
- Assurez-vous que le cordon ne touche jamais les parties chaudes de l'appareil.
- La température de la surface accessible peut devenir très chaude lorsque l'appareil est en marche. Faites attention à ne pas toucher ces parties chaudes de l'appareil.
- Assurez-vous que l'appareil ne touche jamais de matériaux inflammables tels que des rideaux, vêtements etc., lorsqu'il est en marche, cela pourrait déclencher un incendie.

- Faites attention à ne pas rayer le revêtement anti-adhésif des plateaux de cuisson, vous pourriez en trouver quelques morceaux dans les aliments. Utilisez toujours une spatule en bois ou en plastique résistante à la chaleur.
- Débranchez toujours l'appareil du secteur lorsqu'il n'est pas utilisé, particulièrement lorsqu'il n'est pas équipé d'interrupteur marche/arrêt.
- Utilisez l'appareil uniquement pour les aliments auxquels il a été prévu.
- Ne transportez jamais l'appareil avec la poignée.
- L'appareil n'est pas destiné à être utilisé au moyen d'un minuteur externe ou d'un système de contrôle à distance séparé.
- Cet appareil n'est pas destiné aux personnes (enfants inclus) ayant des capacités physiques, sensorielles ou mentales réduites ou un manque d'expérience et de connaissance du produit, à moins qu'elles ne soient mises sous la garde d'une personne pouvant les surveiller.
- Les enfants doivent être surveillés afin de s'assurer qu'ils ne jouent pas avec cet appareil.

(\* ) électricien compétent qualifié : Service après vente du fabricant ou de l'importateur ou toute personne qualifiée, agréée et compétente pour effectuer ce genre de réparations, afin d'éviter tout danger. Dans tous les cas, il faut retourner l'appareil à un tel électricien.

### NOM DES COMPOSANTS : (III. A)

1. Bouton de libération de la plaque inférieure
2. Bouton de libération de la plaque supérieure
3. Fentes de ventilation
4. Poignée
5. Bouton de libération de la charnière
6. Plaque de cuisson supérieure
7. Plaque de cuisson inférieure
8. Panneau de commande
9. Interrupteur d'alimentation
10. Témoins d'état
11. Congelé
12. Bacon
13. Poulet
14. Saucisses
15. Bœuf
16. Poisson
17. Steak haché
18. Prêt

## UTILISATION

- Lors de la première utilisation, le revêtement anti-adhésif va dégager une petite fumée. Ceci n'est pas nuisible.
- Avant la première utilisation, nettoyez les plateaux à l'aide d'un chiffon humidifié, puis séchez-le.
- Vous pouvez étaler du beurre ou de la marguerine sur la surface du plateau. L'utilisation d'huile ou de beurre est facultative car le plateau est couvert d'un revêtement anti-adhésif.
- Attention : Durant la cuisson, le plateau de cuisson devient très chaud. Faites attention de ne pas vous brûler.

### OUVERTURE À 180°

1. Placez le gril sur une surface propre, plane et résistante à la chaleur, là où vous allez faire votre cuisson. Normalement, le gril est ouvert à un angle de 105 degrés, comme illustré à la Fig. 1.
2. Lorsque l'appareil est positionné comme sur la fig. 1, laissez la plaque supérieure vers l'avant avec un angle d'inclinaison moindre et appuyez sur le bouton de libération de la charnière. La plaque de cuisson supérieure peut être positionnée à 180 degrés par rapport à la plaque inférieure comme illustré à la figure 2.
3. Utilisez le gril comme gril ouvert pour cuire des hamburgers, steaks, volaille, poisson et légumes.
4. Pour retourner à la position de la Fig. 1, placez la plaque de cuisson supérieure en position inclinée. Lorsque le bouton de libération de la charnière est sorti, la plaque supérieure est bloquée dans sa position inclinée.
5. Le mode intelligent n'est pas applicable lorsque le gril est utilisé en position ouverte à plat.

REMARQUE : Le ventilateur fonctionne en continu pendant 3 minutes lorsque vous appuyez sur le bouton alimentation pour éteindre l'appareil alors qu'il est branché.

### ASSEMBLAGE DES PLAQUES DE CUISSON

Normalement, le gril est ouvert à un angle de 180 degrés, comme illustré à la Fig. 2. Insérez les plaques dans les attaches près de la charnière et poussez l'extrémité avant de la plaque avec un peu de force pour qu'il se mette en place.

## UTILISATION

(Non applicable lorsque l'appareil est utilisé en position ouverte à 105°C ou 180°C)

### MODE INTELLIGENT

1. Insérez la fiche dans une prise de courant, un bip sera émis
2. Appuyez sur le bouton «Alimentation», les témoins d'état s'allument successivement et de façon répétitive pour vous rappeler de choisir la catégorie d'aliments sur le panneau de commande. Par exemple, pour faire rôti du poulet, vous pouvez appuyer sur le bouton «Poulets». Une fois la catégorie d'aliments sélectionnée, les cinq témoins s'allument ensemble.
3. Appuyez sur le bouton « OK » lorsque tout est réglé, laissez l'appareil préchauffer, seul le témoin « PRÉCHAUFFAGE » s'allume.
4. Lorsque la température atteint la température nécessaire, un bip est émis pour indiquer que le préchauffage est terminé et que vous pouvez placer le poulet sur la plaque de cuisson. À ce moment-là, le témoin «PRÉCHAUFFAGE» clignote et le témoin «PRÊT À LA CUISSON» s'allume.
5. Placez les aliments sur la plaque inférieure et fermez les plaques. L'épaisseur des aliments peut être détectée dans les 3 secondes par l'appareil qui choisit la procédure de chauffage appropriée. À ce moment, l'indication «PRÉCHAUFFAGE» et «PRÊT À LA CUISSON» s'allument et le témoin «À POINT» se met à clignoter.
6. Avec un chauffage continu, l'indication «À POINT» passe progressivement à «BIEN CUIT» indiquant l'état des aliments. Une fois un état est atteint, le témoin clignotant reste allumé et le témoin suivant commence à clignoter.
7. Lorsque l'indicateur «BIEN CUIT» s'allume, le processus de rôtissage est terminé, un bip est émis et l'appareil s'éteint automatiquement. Ouvrez les plaques par la poignée et vérifiez les aliments.

### MODE MANUEL

1. Insérez la fiche dans une prise de courant, un bip sera émis.
2. Appuyez sur le bouton d'alimentation puis sur le bouton «M» pour choisir le mode manuel. Les témoins d'état se mettent à clignoter à tour de rôle.
3. Appuyez sur « OK » pour que l'appareil se mette à préchauffer. Seul le témoin «PRÉCHAUFFAGE» clignote à ce moment.

4. Une fois le préchauffage terminé, un bip sera émis. Le témoin «PRÉCHAUFFAGE» reste allumé et les quatre autres témoins se mettent à clignoter successivement.
5. Placez les aliments sur la plaque. Fermez les plaques pour que l'appareil commence la cuisson. En mode manuel, il n'y a pas de détection de l'épaisseur des aliments et de rappel de l'état. Vérifiez l'état des aliments après quelques minutes. L'appareil s'arrête automatiquement après deux heures.

### NETTOYAGE

- Débranchez l'appareil et laissez refroidir les plateaux avant de le nettoyer. Laissez refroidir en laissant la plaque supérieure à revêtement antiadhésif ouverte.
- Pour le nettoyage des surfaces intérieures, l'essuie-tout est approprié, en tous cas, vous devez utiliser des chiffons en matière absorbante.
- Pour venir à bout des résidus brûlés, laissez agir quelques gouttes d'huile alimentaire normale, avant le véritable nettoyage, sur l'endroit à nettoyer pendant environ 5 minutes.
- Pour l'extérieur, prenez un chiffon humide. Il est important qu'il ne reste ni humidité, ni huile ou gras sur les ailettes de refroidissement.
- N'utilisez en aucun cas des nettoyeurs agressifs ou abrasifs ou de la paille de fer. Vous rayeriez les surfaces et endommageriez le revêtement intérieur.
- **N'immergez pas cet appareil dans de l'eau ou dans tout autre liquide.**

### INFORMATIONS TECHNIQUES

220-240V • 50-60Hz • 1800-2100W



#### Mise au rebut dans le respect de l'environnement

Vous pouvez contribuer à protéger l'environnement ! Il faut respecter les réglementations locales. La mise au rebut de votre appareil électrique usagé doit se faire dans un centre approprié de traitement des déchets.

## MANUAL DE INSTRUCCIONES

### DIRECTRICES IMPORTANTES DE SEGURIDAD

- Rogamos lea detenidamente estas instrucciones antes de usar el aparato.
- Compruebe que el voltaje de la corriente se corresponde con el que aparece en el aparato.
- Nunca deje el aparato sin supervisar cuando esté en uso. Manténgalo alejado de niños o personas incompetentes.
- De vez en cuando, compruebe el cable para ver si presenta daños. Nunca use el aparato si el cable o el aparato muestran signos de daños sino que haga que lo inspeccionen y reparen por el servicio de reparación cualificado (\*). En caso de que el cable presente daños, debe sustituirlo el servicio técnico cualificado (\*).
- Use únicamente el aparato con una finalidad doméstica y en la forma que se indica en las instrucciones.
- Nunca sumerja el aparato en agua u otro líquido por ningún motivo. Nunca lo coloque en el lavavajillas.
- Nunca use el aparato cerca de superficies calientes.
- Antes de limpiarlo, desenchúfelo siempre de la corriente eléctrica.
- Nunca use el aparato en el exterior y colóquelo siempre en un entorno seco.
- Nunca use accesorios no recomendados por el fabricante. Pueden constituir un peligro para el usuario y un riesgo de provocar daños al aparato.
- Nunca mueva el aparato tirando del cable. Asegúrese de que el cable no se engancha de ninguna manera. No enrolle el cable alrededor del aparato y no lo doble.
- Mantenga el aparato sobre una mesa o superficie plana.
- Asegúrese que el aparato se ha enfriado antes de limpiarlo y guardarlo.
- Asegúrese que el cable nunca entra en contacto con las partes calientes del aparato.
- La temperatura de las superficies accesibles puede ser muy alta cuando el aparato esté en uso. Asegúrese no tocar estas partes calientes del aparato.
- Asegúrese que el aparato nunca entra en contacto con materiales inflamables, como cortinas, ropa, etc., cuando esté en uso, ya que se puede producir un incendio.

- Tenga cuidado en no rayar el revestimiento especial de la placa de cocinado, ya que podría incluir trocitos de este revestimiento en los alimentos. Use una espátula de madera especial o una de plástico resistente al calor.
- Siempre desenchufe el aparato cuando no vaya a usarlo, en especial si no está equipado con un interruptor on/off.
- Use únicamente este aparato con los alimentos que se supone puede cocinar.
- Nunca transporte el aparato por el asa.
- El aparato no ha sido diseñado para utilizarse con temporizadores externos o sistemas de control remoto independientes.
- Este aparato no está diseñado para su uso por parte de personas (incluidos niños) con capacidades físicas, sensoriales o mentales reducidas, o que presentan falta de experiencia y conocimientos, salvo que se les haya supervisado o se les haya formado en el uso del aparato por parte de una persona responsable de su seguridad.
- Siempre debe supervisarse a los niños para asegurarse que no juegan con el aparato.

(\*) Electricista cualificado competente: el departamento postventa del fabricante o importador o cualquier persona con cualificación, aprobada y competente para realizar este tipo de reparaciones para evitar cualquier peligro, en caso de que devuelva el aparato a este electricista.

### NOMBRE DE LAS PARTES: (Figura A)

1. Botón de liberación para la placa inferior
2. Botón de liberación para la placa superior
3. Orificio de aire
4. Asa
5. Botón de liberación de bisagra
6. Placa de cocción superior
7. Placa de cocción inferior
8. Panel de Control
9. Interruptor de encendido
10. Luz indicadora de estado
11. Congelado
12. Beicon
13. Pollo
14. Salchicha
15. Ternera
16. Pescado
17. Hamburguesa
18. Preparada

**USO**

- Si se quema la capa protectora se provocará humo al usarlo por primera vez. Esto NO es peligroso.
- Cuando lo use por primera vez, limpie la superficie de las placas con un paño húmedo y después séquelo.
- Puede extender mantequilla, margarina o grasa de cocina en las placas. Como el aparato dispone de una superficie antiadherente, el uso de mantequilla o grasa es opcional.
- Atención: durante el funcionamiento, las placas de cocinar se calientan. Tenga cuidado en no quemarse.

**APERTURA DE 180°**

1. Coloque la parrilla sobre una superficie plana limpia y resistente al calor donde quiera cocinar.  
Normalmente, la parrilla se abre en un ángulo de 105 grados, como se muestra en la Fig. 1.
2. Cuando se coloque el aparato como en la Fig. 1, sostenga la placa superior hacia delante en un ángulo menos inclinado y pulse el botón de liberación de bisagra. La placa de cocción superior se puede colocar a 180 grados de la placa de cocción inferior como se muestra en la Fig. 2.
3. Utilice la parrilla como parrilla abierta para cocinar hamburguesas, bistec, pollo, pescado y verduras.
4. Para volver a la posición de la Fig. 1, solo debe levantar la placa de cocción superior a la posición inclinada. Cuando salte el botón de liberación de bisagra, la placa superior se bloqueará en la posición inclinada.
5. El modo inteligente no es aplicable cuando se usa la rejilla en la posición abierta plana.

NOTA: El ventilador seguirá funcionando 3 minutos cuando pulse el botón de encendido para apagar el aparato si el enchufe sigue conectado a la toma.

**MONTE LAS BANDEJAS DE ASADO**

Normalmente, la parrilla se abre en un ángulo de 180 grados, como se muestra en la Fig. 2. Inserte las bandejas en las pinzas cercanas a la bisagra y presione el extremo frontal de la bandeja haciendo un poco de fuerza para encajarla en su sitio

**FUNCIONAMIENTO**

(no aplicable cuando se usa el aparato en posición abierta a 105 °C o 180 °C)

**MODO INTELIGENTE**

1. Conecte el enchufe a la toma eléctrica y se escuchará un pitido.
2. Pulse el botón "Encendido", el indicador de estado se iluminará sucesiva y repetidamente para recordarle que elija la categoría de alimento en el panel de control. Por ejemplo, si desea asar pollo, debe pulsar el botón "Pollo". Después de seleccionar la categoría de los alimentos, los cinco indicadores se iluminarán a la vez.
3. Pulse el botón "Aceptar" cuando el ajuste sea correcto. Deje que el aparato se precaliente, solo la luz indicadora de "PRECALENTAMIENTO" se iluminará en consecuencia.
4. Cuando la temperatura sea la requerida, se escuchará un pitido para indicar que se ha terminado de precalentar y puede colocar el pollo en la placa de cocción. En ese momento, la luz indicadora "PRECALENTAMIENTO" se iluminará de forma estable y el indicador "EMPEZAR A COCINAR" empezará a iluminarse.
5. Coloque los alimentos en la placa inferior y cierre las placas. El grosor de los alimentos se detectará en 3 segundos y el aparato elegirá el procedimiento de calentamiento en consecuencia. Entonces, el indicador "PRECALENTAMIENTO" y "EMPEZAR A COCINAR" se iluminará de forma estable y el indicador "POCO HECHO" parpadeará.
6. Con el calentamiento continuo, la luz indicadora se encenderá gradualmente de "POCO HECHO" a "BIEN HECHO" para mostrar el estado de los alimentos. Cuando se haya alcanzado el estado, el indicador parpadearante se iluminará de forma estable y el siguiente indicador empezará a parpadear.
7. Cuando el indicador de "BIEN HECHO" se ilumine de forma estable, habrá terminado todo el proceso de asado y el aparato pitará y, a continuación, se apagará automáticamente. Abra las placas con el asa y compruebe los alimentos.

**MODO MANUAL**

1. Conecte el enchufe a la toma eléctrica y el aparato emitirá un pitido.
2. Pulse el botón de encendido y, a continuación, pulse el botón "M" para seleccionar el modo manual. Las luces indicadoras de los cinco estados parpadearán sucesivamente.
3. Pulse "Aceptar" y, a continuación, el aparato empezará a precalentarse. En este momento solo parpadeará el indicador "PRECALENTAMIENTO".
4. Cuando haya terminado el proceso de precalentamiento, se escuchará un pitido. El indicador "PRECALENTAMIENTO" se iluminará de forma estable y los otros cuatro indicadores parpadearán sucesivamente.
5. Coloque los alimentos en la placa. Cierre las placas y el aparato empezará a asar los alimentos. En modo manual, no hay detección del grosor de los alimentos ni recordatorio de estado. Compruebe el estado de los alimentos después de varios minutos. El aparato se apagará automáticamente al cabo de dos horas.

**LIMPIEZA**

- Antes de limpiarlo, desenchúfelo y espere a que el aparato y las placas se enfríen.
- Limpie el exterior con un paño ligeramente humedecido asegurándose de que no entre en las ranuras de refrigeración humedad, aceite o grasa.
- Para limpiar las placas puede dejarlas en el aparato o retirarlas del mismo (por lo tanto, pulse el botón cerca del asa para retirarlas). Si las deja en el aparato, limpie las placas con un paño o toallita húmedos. Si las retira del aparato, puede lavarlas en agua del grifo. Después, séquelas. Nunca coloque las placas en el lavavajillas.
- No limpie el exterior o el interior con ningún estropajo abrasivo o de acero ya que esto daña el acabado.
- **No lo sumerja en agua o en cualquier otro líquido.**

**DATOS TÉCNICOS:**

220-240V • 50-60Hz • 1800-2100W



**Eliminación cumpliendo con el medio ambiente**

■ ¡Puede ayudar a proteger el medio ambiente! Por favor, recuerde respetar la normativa local: entregue los equipos eléctricos que no funcionen en un centro de reciclaje adecuado.

## РУКОВОДСТВО ПО ЭКСПЛУАТАЦИИ

### САНВИЧНИЦА/ГРИЛЬ

#### ПРЕДНАЗНАЧЕНИЕ

Для приготовления различных видов продуктов путем их обжаривания на нагреваемой поверхности. Не для коммерческого и промышленного использования.

#### ВАЖНЫЕ ПРАВИЛА БЕЗОПАСНОСТИ

- Внимательно прочитайте данную инструкцию прежде, чем приступить к использованию данного прибора.
- Проверьте соответствие напряжения в сети напряжению, указанному на приборе.
- Никогда не оставляйте прибор без присмотра во время работы. Не разрешайте пользоваться прибором детям и лицам, не умеющим обращаться с ним.
- Регулярно проверяйте сетевой шнур на предмет отсутствия повреждений. Не пользуйтесь неисправным прибором. Ремонт прибора должен быть выполнен квалифицированным специалистом (\*). Если шнур поврежден, его необходимо заменить и сделать это должен квалифицированный специалист (\*).
- Прибор может использоваться только в домашних условиях и в соответствии с правилами, изложенными в данных инструкциях.
- Не допускайте погружения прибора в воду или другие жидкости. Не мойте его в посудомоечной машине.
- Не используйте прибор вблизи горячих поверхностей.
- Перед тем, как приступить к очистке прибора, обязательно отключите его от сети.
- Не пользуйтесь прибором на открытом воздухе и храните его в сухом помещении.
- Не используйте принадлежности, не рекомендованные производителем. Они могут представлять угрозу пользователю и привести к повреждению прибора.
- Не тяните за шнур, передвигая прибор. Следите за тем, чтобы шнур свисал с рабочей поверхности. Не закручивайте шнур вокруг прибора и не перегибайте его.
- Ставьте прибор на стол или ровную поверхность.

- Прежде, чем приступить к очистке прибора, и перед тем, как убрать его на хранение дождитесь, пока прибор полностью не остынет.
- Следите за тем, чтобы шнур не касался нагреваемых частей прибора.
- Во время работы прибора температура нагреваемых поверхностей может быть очень высокой. Будьте осторожны, не касайтесь горячих поверхностей прибора.
- Следите за тем, чтобы прибор не касался легковоспламеняющихся материалов, таких как шторы, скатерти и т.д.... если это случится во время работы прибора, возможно возгорание.
- Будьте осторожны, старайтесь не повредить специальное покрытие нагревательных поверхностей, поскольку кусочки этого покрытия могут попасть в пищу. Используйте специальную деревянную лопатку или лопатку из жаростойкого пластика.
- Всегда отключайте прибор от сети, если не используете его, особенно, если на нем нет выключателя.
- Используйте прибор только для приготовления тех продуктов, для которых он предназначен.
- Не переносите устройство за ручку.
- Устройство не предназначено для использования с внешним таймером или отдельной системой дистанционного управления.
- Данный прибор не рекомендуется использовать людям (включая и детей) с ограниченными физическими, сенсорными или умственными возможностями, а также обладающих недостаточным опытом или знанием продукта. Данной категории лиц рекомендуется использовать прибор только под присмотром.
- Дети должны находиться под присмотром взрослых, чтобы удостовериться, что они не играют прибором, а используют его по назначению.

(\*). Компетентный квалифицированный электрик: отдел послепродажного обслуживания производителя или импортер или любое другое квалифицированное лицо, имеющее полномочия и соответствующие знания для выполнения такого вида ремонта во избежание любого рода повреждений. В любом случае вы должны обратиться для ремонта прибора к такому специалисту-электрику.

#### КОМПОНЕНТЫ УСТРОЙСТВА: (фиг. А)

1. Кнопка блокировки нижней пластины
2. Кнопки блокировки верхней панели
3. Вентиляционное отверстие
4. Ручка
5. Кнопка фиксатора шарнира
6. Верхняя пластина
7. Нижняя пластина
8. Панель управления
9. Выключатель питания
10. Индикатор состояния
11. Замороженные продукты
12. Бекон
13. Курица
14. Сосиски
15. Говядина
16. Рыба
17. Бургеры
18. Готовность

#### ИСПОЛЬЗОВАНИЕ

- При первом использовании прибора возможно появления дыма из-за прогорания защитного антипригарного покрытия. Это НЕ является неисправностью.
- Перед первым использованием прибора протрите поверхности сначала влажной тканью, а затем сухой.
- Пластины можно смазать сливочным маслом, маргарином или растительным маслом для жарки. Поскольку на поверхности пластин нанесено антипригарное покрытие, можно обойтись без использования масла для приготовления пищи.
- Внимание: во время работы нагревательные поверхности становятся очень горячими. Будьте аккуратны, избегайте ожогов.

#### ОТРЫВАНИЕ НА 180°

1. Разместите гриль на чистой, плоской и жаропрочной поверхности, где вы собираетесь готовить. Обычно гриль открывается под углом в 105 градусов, как показано на рис. 1
2. Когда устройство размещено, как показано на рис. 1, удерживайте верхнюю пластину под чуть меньшим углом по сравнению с вертикальным положением и нажмите на кнопку блокировки шарнира. Верхняя пластина может располагаться под углом в 180 градусов относительно нижней пластины, как показано на рис. 2.

3. Используйте устройство в качестве открытого гриля для приготовления бургеров, стейков, птицы, рыбы и овощей.
4. Чтобы вернуться в положение на рис. 1, просто поднимите верхнюю пластину до вертикального положения. Когда кнопка блокировки шарнира выйдет наружу, верхняя пластина будет зафиксирована в наклонном положении.
5. Интеллектуальный режим не может применяться, если пластины гриля используются в раскрытом положении.

ПРИМЕЧАНИЕ: Если вилка не вынута из розетки, вентилятор продолжит работу в течение 3 минут после выключения устройства кнопкой питания.

#### СБОРКА ПРОТИВНЕЙ

Обычно гриль открывается под углом в 180 градусов, как показано на рис. 2. Вставьте противень в зажимы рядом с шарниром и слегка надавите на передний край противня, чтобы он встал на место

#### ЭКСПЛУАТАЦИЯ

(неприменимо для использования в открытом положении при 105°C или 180°C)

#### ИНТЕЛЛЕКТУАЛЬНЫЙ РЕЖИМ

1. Вставьте вилку в электрическую розетку — раздастся звуковой сигнал
2. Нажмите на выключатель питания — индикатор состояния будет непрерывно гореть, напоминая о необходимости выбора категории продуктов на панели управления. Например, если требуется зажарить курицу, можно нажать кнопку «Курица». После выбора категории продуктов загорятся все пять индикаторов.
3. Нажмите на кнопку «ОК» для подтверждения настройки и дождитесь завершения прогрева. В это время будет гореть только индикатор «ПРОГРЕВ».
4. Когда температура достигнет требуемого уровня, раздастся звуковой сигнал, сигнализируя о завершении прогрева и готовности к размещению курицы на противне. Индикатор «ПРОГРЕВ» начнет мигать и загорится индикатор «ЗАПУСК ПРИГОТОВЛЕНИЯ».
5. Разместите продукты на нижней пластине и закройте верхнюю пластину. Толщина продуктов будет определена в течение 3 секунд, и устройство выберет соответствующий режим



- нагрева. На этом этапе будут гореть индикаторы «ПРОГРЕВ» и «ЗАПУСК ПРИГОТОВЛЕНИЯ», а индикатор «СЛАБАЯ ПРОЖАРКА» будет мигать.
- Во время непрерывного нагрева индикатор постепенно будет переходить с отметки «СЛАБАЯ ПРОЖАРКА» к отметке «ПОЛНАЯ ПРОЖАРКА», отображая состояние готовности продукта. По мере достижения одного из уровней готовности мигающий индикатор начнет гореть непрерывно, а следующий индикатор начнет мигать.
  - Когда индикатор «ПОЛНАЯ ПРОЖАРКА» начнет гореть непрерывно, это будет обозначать завершение процесса приготовления. Раздастся звуковой сигнал, и устройство автоматически выключится. Откройте пластины за ручки и проверьте состояние продуктов.

#### РУЧНОЙ РЕЖИМ

- Вставьте вилку в электрическую розетку — устройство издаст звуковой сигнал.
- Нажмите на выключатель, а затем на кнопку «М» для выбора ручного режима. Индикаторы всех пяти статусов будут мигать.
- Нажмите «ОК» — устройство начнет прогрев. В это время будет мигать только индикатор «ПРОГРЕВ».
- По завершении прогрева раздастся звуковой сигнал. Индикатор «ПРОГРЕВ» будет гореть непрерывно, а четыре остальных индикатора будут последовательно мигать.
- Разместите продукты на пластине. Закройте верхнюю пластину — устройство начнет обжаривать продукты. В ручном режиме не работают функции определения толщины продуктов и напоминания о состоянии готовности. Проверьте состояние продуктов через несколько минут. Устройство автоматически выключится через два часа.

#### ЧИСТКА

- Прежде, чем приступить к чистке прибора отключите его от сети и дождитесь, пока пластины полностью не остынут. Остужать с поднятой крышкой.
- Вытрите внешнюю поверхность тостера и окраины плат мягким кухонным полотенцем, впитывающей бумагой или мягкой тканью.
- Для особо упрямых пятен налейте немного масла на платы и протрите их через 5 минут, когда пища размягчится.
- Вытрите прибор снаружи только слегка увлажненной тряпочкой, проверив, что никакая влажность, или жир проникли в отверстия.
- При чистке внешних и внутренних поверхностей не употребляйте металлическую мочалку или царапающую утварь, так как Вы можете поцарапать прибор.
- Не погружайте прибор в воду или любую другую жидкость.**

#### ТЕХНИЧЕСКИЕ ХАРАКТЕРИСТИКИ:

220-240 В • 50-60 Гц • 1800-2100 Вт

#### Хранение

Рекомендуется хранить в закрытом сухом помещении при температуре окружающего воздуха не выше плюс 40°C с относительной влажностью не выше 70% и отсутствии в окружающей среде пыли, кислотных и других паров.

#### Транспортировка

К данному прибору специальные правила перевозки не применяются. При перевозке прибора используйте оригинальную заводскую упаковку. При перевозке следует избегать падений, ударов и иных механических воздействий на прибор, а также прямого воздействия атмосферных осадков и агрессивных сред.

Производитель сохраняет за собой право изменять дизайн и технические характеристики устройства без предварительного уведомления.

#### Срок службы прибора – 3 года

Данное изделие соответствует всем требуемым европейским и российским стандартам безопасности и гигиены.

#### Изготовитель:

Компания Тиметрон Австрия (Timetron GesmbH)

#### Адрес:

Раймундгассе 1/8, 1020, Вена, Австрия (Raimundgasse 1/8, 1020 Vienna, Austria)

Сделано в Китае

Дата производства указана на упаковке

#### Импортер:

ООО «Грантэл»

143912, Московская область, г. Балашиха, Западная коммунальная зона, ул. Шоссе Энтузиастов, вл.1а, тел. +7 (495) 297 50 20

В случае неисправности изделия необходимо обратиться в ближайший авторизованный сервисный центр.

За информацией о ближайшем сервисном центре обращайтесь к продавцу.



#### Экологическая утилизация:

Вы можете помочь защитить окружающую среду! Помните о соблюдении местных правил: Отправьте неработающее электрооборудование в соответствующие центры утилизации.

## دليل التعليمات

## إجراءات وقائية هامة

- رجاء قراءة هذه التعليمات بعناية، وذلك قبل استخدام الجهاز.
- تأكد من أن الجهد الكهربائي في منزلك، متوافق مع الجهد الكهربائي المدون على الجهاز.
- لا تترك هذا الجهاز بدون ملاحظة، وذلك اثناء التشغيل. حافظ على الجهاز بعيداً عن متناول الأطفال، أو الأشخاص غير الأكفاء.
- افحص سلك التوصيل الكهربائي من وقت لآخر للتحقق من عدم وجود تلفيات. لا تستخدم الجهاز أبداً إذا ظهرت به أية علامات للتلف، سواءً في سلك توصيل التيار الكهربائي أو في الجهاز، وتوجه به للفحص والإصلاح في أحد مراكز الخدمة المؤهلة والمتخصصة (\*). يجب استبدال سلك توصيل التيار الكهربائي في حالة تلفه، وذلك بواسطة أحد مراكز الخدمة المؤهلة والمتخصصة (\*).
- استخدم الجهاز للأغراض المنزلية فقط، وبالطريقة المبينة في هذه التعليمات.
- لا تغمر الجهاز، لأي سبب أياً كان، في الماء أو في أي سائل آخر. لاتضعه أبداً داخل غسالة الأطباق.
- لا تستخدم الجهاز أبداً بالقرب من الأسطح الساخنة.
- افضل القابس (الفيشية) من المقبس (البريزة) ، وذلك قبل التنظيف.
- لا تستخدم الجهاز أبداً في الأماكن المكشوفة، وضعه دائماً في بيئة جافة.
- لا تستخدم أبداً ملحقات غير تلك الموصى بها من طرف منتج هذا الجهاز؛ حيث من الممكن أن تمثل تلك الملحقات خطراً بالنسبة للمستخدم، بالإضافة إلى خطر تعرض الجهاز للتلف.
- لاتحاول أبداً تحريك الجهاز عن طريق جذب سلك توصيل القدرة الكهربائية. تأكد من عدم إمكانية الإطباق (زئق) على سلك توصيل القدرة الكهربائية بأي شكل من الأشكال. لاتلف سلك توصيل القدرة الكهربائية حول الجهاز، ولاتقم بثنيه أيضاً.
- ضع الجهاز على منضدة أو سطح مستوي.
- تأكد من أنه قد تم تبريد الجهاز؛ وذلك قبل تنظيفه وتخزينه.
- تأكد من عدم تلامس سلك توصيل القدرة الكهربائية مع الأجزاء الساخنة من الجهاز.
- الأسطح التي يمكن الوصول إليها، قد تكون ذات درجة حرارة عالية أثناء تشغيل الجهاز. تأكد من عدم لمس تلك الأجزاء الساخنة من الجهاز.
- تأكد من عدم ملامسة الجهاز – أثناء استخدامه – للمواد القابلة للاشتعال وذلك مثل الستائر، والملابس، الخ... حيث قد يتسبب ذلك في حدوث حريق.
- احترس من كشط الطلاء الخاص بقرص الطهي، حيث من الممكن أن يتسبب ذلك في اختلاط قطع صغيرة من هذا الطلاء مع الطعام. استخدم المعلقة الخشبية التقليدية، أو المعلقة البلاستيكية المقاومة للحرارة.
- دائماً افضل الجهاز من مصدر القدرة الكهربائية، وخاصة أنه غير مزود بمفتاح تشغيل/إيقاف تشغيل.
- استخدم الجهاز فقط مع الأطعمة التي من المفترض أن يتم طهيها.
- لا تنقل الجهاز أبداً باستخدام المقبض.
- الجهاز غير مخصص للتشغيل باستخدام مؤقت خارجي أو نظام تحكم من بُعد منفصل.
- تجنب وضعه فوق غاز ساخن أو مسخن كهربائي أو فوق فرن ساخن أو بالقرب منه.
- هذا الجهاز غير مخصص لاستخدام الأطفال (بما في ذلك الأطفال) الذين يعانون من إعاقات جسدية أو حسية أو عقلية، أو نقص الخبرة والمعرفة ما لم يتم الإشراف عليهم أو منحهم تعليمات حول كيفية استخدام الجهاز بواسطة شخص مسؤول عن سلامتهم.
- (\*) كهربائتي مؤهل المختصة: إدارة ما بعد البيع للمنتج أو مستورد أو أي شخص مؤهل، وافق والمختصة لتنفيذ هذا النوع من الإصلاحات من أجل تفادي كل خطر. وعلى أية حال يجب أن تعود إلى هذا الجهاز الكهربائي.

## الاستخدام

- سوف يتسبب طلاء الحماية في انبعاث دخان عند الاستخدام لأول مرة، ولايعتبر ذلك أمراً ضاراً.
- امسح أسطح الألواح بقطعة قماش مبللة ثم جففها؛ وذلك عند الاستخدام لأول مرة.
- يمكنك إعداد الألواح بمسحها بالزبد، أو بالمارجارين، أو بدهون الطهي؛ وحيث أن الجهاز يشتمل على سطح مطلي غير لاصق، فإن استخدام الزبد أو الزيت يعتبر أمراً اختيارياً.
- تنبيه: ترتفع درجة حرارة ألواح الخبز أثناء التشغيل. كن حذراً حتى لاتتعرض للحرق.

## الاسماء الأجزاء (رقم A)

- |            |                      |                          |
|------------|----------------------|--------------------------|
| 13.دجاج    | 7. لوح الطهي السفلي  | 1. زر تحرير اللوح السفلي |
| 14.نفاث    | 8. لوحة التحكم       | 2. زر تحرير اللوح العلوي |
| 15.لحم بقر | 9. مفتاح الطاقة      | 3. فتحة هواء             |
| 16.سمك     | 10.مصباح مؤشر الحالة | 4. المقبض                |
| 17.برجر    | 11.متجمد             | 5. زر تحرير المفصلة      |
| 18.استعداد | 12.لحم مقعد          | 6. لوح الطهي العلوي      |

## يفتح بزواوية قدرها 180 درجة

1. ضِع المشواة على سطح نظيف ووسط مقاوم للحرارة حيث تنوي الطهي.
  - تُفتح المشواة عادة بزواوية 105 درجة كما هو موضح في الشكل رقم 1.
  - عند وضع الجهاز كما هو موضح في الشكل 1، أمسك اللوحة العلوية من الأمام بزواوية أقل ميلاً واضغط على زر تحرير المفصلة. يمكن وضع لوح الطهي العلوي بزواوية 180 درجة مع لوح الطهي السفلي كما هو موضح في الشكل رقم 2.
  - استخدم المشواة كمشواة مفتوحة لطهي البرجر وشرائخ اللحم والدواجن والأسماك والخضروات.
  - للرجوع إلى الوضع الموضح في الشكل رقم 1، ما عليك سوى رفع لوح الطهي العلوي إلى الوضع المائل. عند خروج زر تحرير المفصلة، يتم قفل اللوحة العلوية في الوضع المائل.
  - لا يمكن استخدام الوضع الذكي عند استخدام المشواة في الوضع المفتوح المسطح.
- ملاحظة: ستستمر المروحة في العمل لمدة 3 دقائق عند الضغط على زر الطاقة لإيقاف تشغيل الجهاز إذا كان القابس متصلاً بالمقبس.

## تركيب صواني التحميص

1. تُفتح المشواة عادة بزواوية 180 درجة كما هو موضح في الشكل رقم 2.
- أدخل الصواني في المشابك الموجودة بالقرب من المفصلة واضغط على الطرف الأمامي للصينية لأسفل لثبيت الصينية في مكانها

## التشغيل

(لا يمكن تشغيل الجهاز عند استخدامه في وضع مفتوح بدرجة حرارة 105 درجة مئوية أو 180 درجة مئوية)

## الوضع الذكي

1. ضِع القابيس في مقيس الطاقة، وستسمع صوت صافرة.
- اضغط على الزر "مفتاح الطاقة"، وسيضيء مؤشر الحالة على التوالي وبشكل متكرر لتذكيرك باختيار فئة الطعام على لوحة التحكم. على سبيل المثال، إذا كنت ترغب في تحمير الدجاج، يمكنك الضغط على الزر "دجاج". بعد تحديد فئة الطعام، ستضيء المؤشرات الخمسة معاً.
- اضغط على الزر "موافق" بعد إكمال جميع الإعدادات، وارك الجهاز يقوم بعملية التسخين المسبق، ومن ثم سيضيء مؤشر "التسخين المسبق" فقط.
- عندما تصل درجة الحرارة إلى الدرجة المطلوبة، ستسمع صوت صافرة لإظهار أن التسخين المسبق قد انتهى ويمكنك وضع الدجاج على لوح الطهي. وفي هذا الوقت، سيومض مصباح مؤشر "التسخين المسبق" بثبات وسيبدأ مؤشر "بدء الطهي" في الإضاءة.
- ضع الطعام على اللوح السفلي وأغلق الألواح. ويمكن تحديد سُمك الطعام في غضون 3 ثواني وسيختار الجهاز إجراء التسخين وفقاً لذلك، وفي هذا الوقت، سيضيء مؤشر "التسخين المسبق" و"بدء الطهي" بثبات وسيومض المؤشر "غير ناضج".
- مع التسخين المستمر، سيتحول مصباح المؤشر تدريجياً من "غير ناضج" إلى "مطهو جيداً" لإظهار حالة الطعام. وبمجرد الوصول إلى الحالة، سيُضاء مؤشر الوميض بثبات وسيبدأ المؤشر التالي في الوميض.
- عندما يضيء مؤشر "مطهو جيداً" بثبات، تنتهي عملية الشواء بأكملها وستسمع صوت صافرة ومن ثم سيتوقف تشغيل الجهاز تلقائياً. افتح الألواح مستخدماً المقبض وتحقق من الطعام.

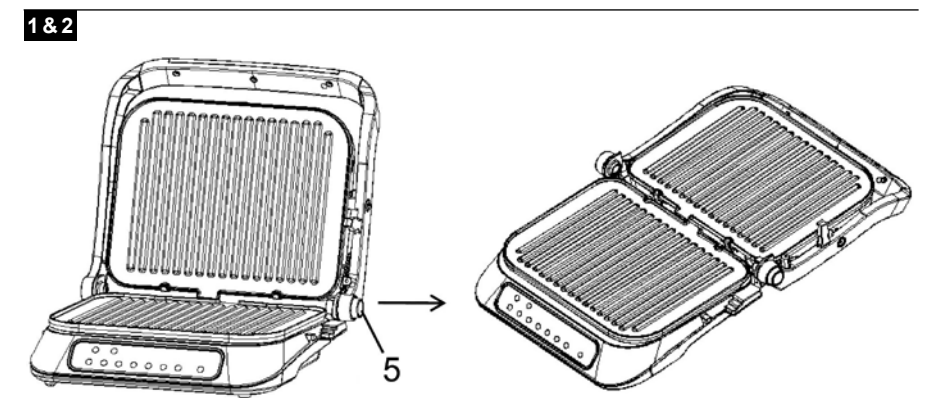
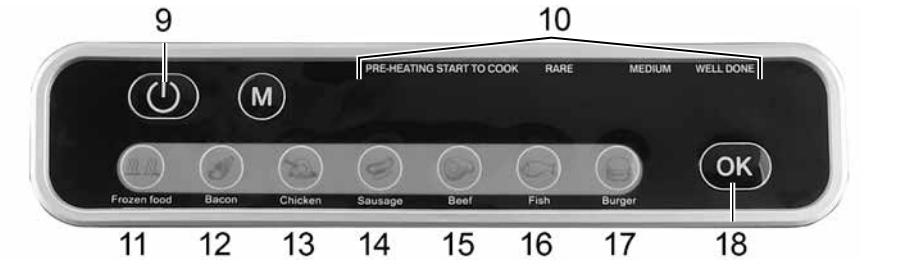
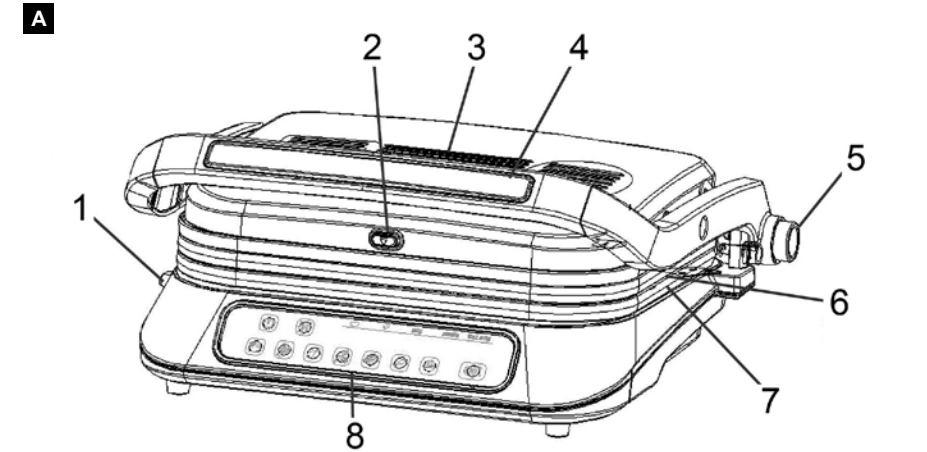


Fig. 1

Fig. 2