

EGG BOILER
INSTRUCTION MANUAL

EIERKOCHER
GEBRAUCHSANWEISUNG

VAŘIČ VAJEC
NÁVOD K OBSLUZE

JAJOWAR
INSTRUKCJA OBSŁUGI

KUVALO ZA JAJA
UPUTSTVO ZA UPOTREBU

ЯЙЦЕВАРКА
УПЪТВАНЕ ЗА УПОТРЕБА

ЯЙЦЕВАРКА
ІНСТРУКЦІЯ З ЕКСПЛУАТАЦІЇ

CHAUDIÈRE POUR OEUFS
MODE D'EMPLOI

ΒΡΑΣΤΗΡΑΣ ΑΥΓΩΝ
ΟΔΗΓΙΕΣ ΧΡΗΣΕΩΣ

FIERBĂTOR PENTRU OUĂ
MANUAL DE UTILIZARE

VARIČ VAJEC
NÁVOD NA POUŽÍVANIE

ЯЙЦЕВАРКА
РУКОВОДСТВО ПО
ЭКСПЛУАТАЦИИ



| | | | | | |
|---------------|----------|--------------------|-----------|-----------------|-----------|
| ENGLISH | PAGE 2 | SCG/CRO/B.I.H..... | STRANA 10 | ΕΛΛΗΝΙΚΑ | ΣΕΛΙΔΑ 18 |
| DEUTSCH | SEITE 4 | БЪЛГАРСКИ | STR. 12 | ROMANESTE | PAGINA 20 |
| ČESKY..... | STRANA 6 | УКРАЇНСЬКА | СТОР. 14 | SLOVENSKY | STRANA 22 |
| POLSKI..... | STRONA 8 | FRANÇAIS | PAGE 16 | РУССКИЙ | СТР. 24 |

Danke für den Kauf eines
ORIGINAL Produktes von



Nur ECHT mit diesem

Thank you for buying
an ORIGINAL Product of



Only GENUINE with this

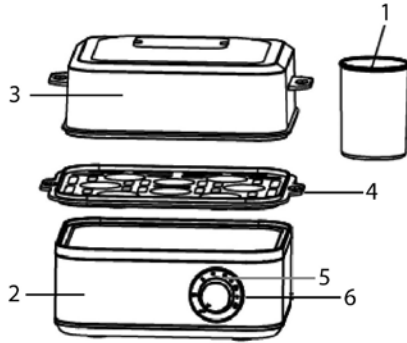
Мы вам благодарны за
покупку ОРИГИНАЛЬНОГО
изделия компании



Только ПОДЛИННИКИ с этим

INSTRUCTION MANUAL

PRODUCT DESCRIPTION



1. Cup
2. Body
3. Cover
4. Egg tray
5. Power indicator
6. Timer

IMPORTANT SAFETY INSTRUCTIONS

When using electrical appliances, basic safety precautions should always be followed to reduce the risk of fire, electric shock and/or injury to persons, including the following,

READ AND SAVE ALL INSTRUCTIONS

1. Before connecting the appliance, make sure the voltage indicated on the appliance corresponds with the main voltage in your home.
2. Do not allow the cord to hang over the edge of the table or work surface, or touch hot surfaces.
3. Do not use the appliance on or near hot surfaces, radiant rings or naked flames.
4. Unplug the appliance from the mains supply before cleaning never use abrasive cleaners on the outside of the appliance as this may result in scratching and or damage.
5. For safety reasons we do not recommend the appliance to be used by children.
6. Do not immerse the appliance in the water or other liquid.
7. Do not operate the appliance with a damaged cord or plug or after the appliance malfunctions or is dropped or damaged in any manner. Return the appliance to the retail store from where you purchased it.
8. Do not use outdoors.

9. Do not use the appliance on or near hot surfaces, radiant rings or naked flames.
10. Do not put hand on the upside of the cover or baffle the steam vent when appliance used.
11. To reduce the risk of injury, please remove the lid carefully when boiling or after boiling. Scalding may occur if the lid is removed during the brewing cycles.
12. Avoid injuries by the egg picker (at the bottom of the measure cup).do not played by children.
13. Scale on the measure cup just for reference only. You may change the water value to suit your taste.
14. In case being scald, to cool down the heating plate before cleaning the appliance.
15. Never operation the appliance without water which will reduce the natural life of the product.
16. Use water only when appliance operated. Don't use other liquid as it might damage the appliance
17. This appliance is not intended for use by persons (including children) with reduced physical, sensory or mental capabilities, or lack of experience and knowledge, unless they have been given supervision or instruction concerning use of the appliance by a person responsible for their safety.
18. Children should be supervised to ensure that they do not play with the appliance.
19. The unit shall not be used on the surface or in the vicinity of a heat-labile object such as carpet and plastics. Do not put objects which may be dampened by steam on the top of this unit.

Safety:

The appliance has two kinds of protecting set and it complies with the prevailing safety regulations and norms.

OPERATION MANNER

The egg cooker allows you to boil between 1 and 8 eggs at the same time.

1. Place the appliance on flat surface, take out the power cord. Open the cover and remove the measure cup.
2. Put egg basket on the main body accurately.
3. You can pierce egg some holes before boiling thus to avoid egg broken
4. Fill the desired quantity of water into the egg boiler (please see the data in the following table for your reference).
5. Switch the timer knob to select operation time. The indicator lights up, indicating that the egg boiler is working. A buzzer signals when the eggs are ready.

6. Please take away the plug from the outlet. Remove the clear cover and take eggs into the natural water for cool down.

Example: please see follow table (reference only)

CLEANING

Do not forget to remove the plug from the wall socket before cleaning the appliance. Wipe the surface of the hot-plate when cold with a damp cloth. Do not use abrasives. Do not dip the appliance into water. Clean the egg basket and cover regularly with appropriate cleanser.

CAUTION

- Do not fill water more than the max level stipulated in the measure cup.
- Steam will slip away more quickly with flew eggs, so please fill more water to the container if you want the same effectiveness. After use, please wipe the heating plate with a damp soft cloth.
- Do not clean the appliance in the water.

TECHNICAL SPECIFICATIONS

220-240V • 50/60 Hz • 500 W

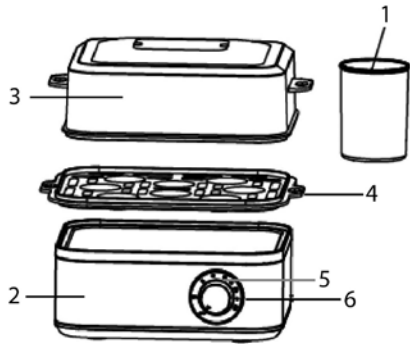


Environment friendly disposal

You can help protect the environment! Please remember to respect the local regulations: hand in the non-working electrical equipments to an appropriate waste disposal center.

TABLE

| Doneness | Water Volume | Number of egg | Time |
|-------------|--------------|---------------|--------|
| Medium | 120 ml | 8 | 10 min |
| Medium well | 120 ml | 8 | 12 min |
| Well done | 120 ml | 8 | 15 min |

BEDIENUNGSANLEITUNG**PRODUKTBESCHREIBUNG**

1. Messbecher
2. Gerätegehäuse
3. Deckel
4. Eierablage
5. Betriebsanzeige
6. Zeitschaltuhr

WICHTIGE SICHERHEITSHINWEISE

Um das Brandrisiko, die Stromschlaggefahr und/oder Verletzungen an Personen bei der Verwendung von elektrischen Geräten zu verringern, sollten immer grundsätzliche Sicherheitsvorkehrungen befolgt werden, einschließlich:

DIESE ANWEISUNGEN LESEN UND AUFBEWAHREN

1. Stellen Sie sicher, dass die auf dem Gerät angegebene Spannung mit der Spannung in Ihrem Haushalt übereinstimmt, bevor Sie das Gerät einstecken.
2. Das Kabel nie über die Ecke eines Tisches oder einer Arbeitsplatte hängen lassen und sicherstellen, dass es mit keinen heißen Oberflächen in Berührung kommt.
3. Das Gerät nicht auf oder in der Nähe von heißen Oberflächen, Heizkörpern oder offenen Flammen betreiben.
4. Das Gerät vor der Reinigung ausstecken. Für die Reinigung des Gehäuses nie scheuernde Reinigungsmittel verwenden, da dies zu Kratzern oder Schäden führen könnte.
5. Aus Sicherheitsgründen sollten Kinder dieses Gerät nicht betreiben.
6. Das Gerät nicht in Wasser oder andere Flüssigkeiten eintauchen.
7. Das Gerät nicht verwenden wenn das Kabel oder der Stecker beschädigt sind, das Gerät

nicht richtig funktioniert, zu Boden gefallen oder sonst wie beschädigt ist. Das Gerät bei eventuell notwendigen Reparaturen zurück zum Händler bringen.

8. Nicht im Freien verwenden.
9. Das Gerät nicht auf oder in der Nähe von heißen Oberflächen, Heizkörpern oder offenen Flammen betreiben.
10. Berühren Sie nicht die obere Abdeckung und blockieren Sie keine Dampfaustritte während des Betriebs.
11. Nehmen Sie die Abdeckung nach Gebrauch vorsichtig ab, Verbrühungsgefahr.
12. Lassen Sie Kinder nicht mit dem Messbecher spielen, darunter befindet sich der Eierstecher, Verletzungsgefahr.
13. Die Markierungen auf dem Messbecher sind nur Richtwerte. Kochen Sie die Eier nach eigenem Geschmack.
14. Lassen Sie das Gerät vollständig abkühlen, bevor Sie es reinigen.
15. Betreiben Sie das Gerät nicht ohne Wasser.
16. Betreiben Sie das Gerät nur mit Wasser und keinen anderen Flüssigkeiten.
17. Dieses Gerät ist nicht für die Benutzung durch Personen (einschließlich Kinder) mit verminderten physischen, sensorischen und geistigen Fähigkeiten oder unzureichender Erfahrung und Kenntnis geeignet, es sei denn, es wurden Anleitungen betreffs der Benutzung des Geräts durch eine verantwortliche Aufsichtsperson erteilt.
18. Kinder müssen beaufsichtigt werden, damit sie nicht mit dem Gerät spielen.
19. Das Gerät darf nicht auf oder in der Nähe wärmeempfindlicher Objekte wie beispielsweise Teppiche oder Kunststoffe benutzt werden. Stellen Sie keine Gegenstände auf das Gerät, weil sie durch den Dampf befeuchtet werden könnten.

Sicherheit:

Das Gerät ist doppelt gesichert und entspricht den Sicherheitsbestimmungen.

BEDIENUNGSHINWEISE

Der Eierkocher ermöglicht Ihnen 1 Ei bis 8 Eier gleichzeitig zu kochen.

1. Sellen Sie das Gerät eben auf und wickeln Sie das Netzkabel ab. Nehmen Sie den Messbecher aus dem Gerät.
2. Stellen Sie den Eierträger korrekt in das Gerät.
3. Stechen Sie die Eier vor dem Kochen an, damit vermeiden Sie, dass sie aufplatzen.
4. Geben Sie die gewünschte Menge Wasser in das Gerät (siehe nachstehende Tabelle).

5. Stellen Sie über die Zeitschaltuhr die gewünschte Zeit ein. Daraufhin leuchtet die Anzeige-LED, wodurch angezeigt wird, dass der Eierkocher in Betrieb ist. Ein Signalton ertönt, wenn die Eier fertig sind.
6. Nach dem Kochen ziehen Sie den Netzstecker, dann nehmen Sie den durchsichtigen Deckel ab und nehmen Sie die Eier aus dem Gerät. Schrecken Sie die Eier unter kaltem Wasser ab.

Beispiel: siehe nachfolgende Tabelle (nur Referenz)

REINIGUNG

Vor der Reinigung immer den Netzstecker ziehen. Säubern Sie die Oberfläche der Kochplatte in kaltem Zustand mit einem feuchten Tuch. Benützen Sie keine Scheuermittel. Tauchen Sie das Gerät niemals in Wasser. Reinigen Sie den Eiereinsatz.

VORSICHT

- Füllen Sie Wasser nicht über den Höchststand ein, wie auf dem Messbecher gekennzeichnet.
- Beim Kochen von weniger Eiern füllen Sie etwas mehr Wasser ein. Wischen Sie die Heizplatte nach Gebrauch mit einem weichen Tuch ab.
- Tauchen Sie das Gerät zum Reinigen nicht in Wasser ein.

TECHNISCHE DATEN:

220-240 V • 50/60 Hz • 500 W

Entsorgung

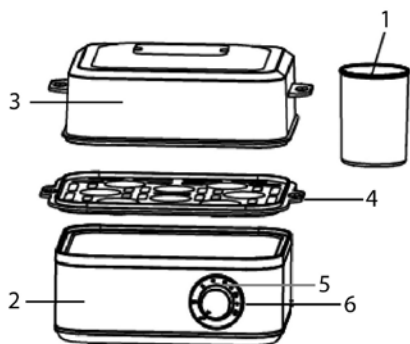
- Helfen Sie mit beim Umweltschutz!
- Entsorgen Sie Elektroaltgeräte nicht mit dem Hausmüll. Geben Sie dieses Gerät an einer Sammelstelle für Elektroaltgeräte ab.

TABELLE

| Garheitsgrad | Wasser | Anzahl der Eier | Zeit |
|--|--------|-----------------|--------|
| Weichgekocht, Eigelb mittlere Konsistenz | 120 ml | 8 | 10 min |
| Weichgekocht, Eigelb gerade noch flüssig | 120 ml | 8 | 12 min |
| Hartgekocht | 120 ml | 8 | 15 min |

NÁVOD K OBSLUZE

POPIS VÝROBKU



1. Nádoba
2. Těleso
3. Kryt
4. Plato na vejce
5. Indikátor napájení
6. Časovač

DŮLEŽITÉ BEZPEČNOSTNÍ POKYNY

Ke snížení nebezpečí požáru, úrazu elektrickým proudem a zranění osob je při používání elektrických spotřebičů vždy nutné dbát základních bezpečnostních opatření, včetně následujících:

PŘEČTĚTE SI A USCHOVEJTE VŠECHNY POKYNY

1. Před připojením spotřebiče se ujistěte, že napájení uvedené na spotřebiči se shoduje se síťovým napájením ve vaší domácnosti.
2. Nenechte kabel viset přes okraj stolu nebo pracovní plochy a zabraňte jeho kontaktu s horkými povrchy.
3. Nepoužívejte spotřebič na horkém povrchu nebo v jeho blízkosti, v blízkosti topení nebo otevřených plamenů.
4. Před čištěním spotřebič vždy odpojte od síťového napájení. K čištění vnějších částí spotřebiče nikdy nepoužívejte abrazivní čisticí prostředky, protože by mohlo dojít k poškrábání nebo poškození.
5. Z bezpečnostních důvodů nedoporučujeme, aby spotřebič používaly děti.
6. Spotřebič nikdy neponořujte do vody ani jiné kapaliny.
7. Pokud je poškozen napájecí kabel nebo zástrčka, pokud spotřebič vykazuje závadu, došlo k jeho spadnutí nebo jakémukoli jinému poškození, nikdy jej nepoužívejte. Spotřebič vraťte do svého obchodu.

8. Nepoužívejte spotřebič venku.
9. Nepoužívejte spotřebič na horkém povrchu nebo v jeho blízkosti, v blízkosti topení nebo otevřených plamenů.
10. Je-li spotřebič v provozu, nepokládejte ruce na horní část krytu ani neblokuje ventilační otvory pro odvod páry.
11. Během vaření nebo po jeho skončení snímejte víko opatrně, abyste snížili nebezpečí úrazu. K vření vody může dojít, pokud dojde k otevření víka během cyklu vaření.
12. Zabraňte zranění propichovacím hrotem na vejce (ve spodní části odměrné nádoby). Uchovávejte ji mimo dosah dětí.
13. Stupnice na odměrné nádobě slouží pouze k referenčním účelům. Objem vody můžete přizpůsobit svým preferencím.
14. Před čištěním spotřebiče ohřívací plát zchladte, abyste zabránili varu.
15. Spotřebič nikdy nespouštějte bez vody. Snížila by se tím jeho životnost.
16. Používejte vodu pouze v případě, že je spotřebič v provozu. Nepoužívejte žádné jiné kapaliny, protože by mohly spotřebič poškodit.
17. Tento spotřebič není určen k používání osobami (včetně dětí) s omezenými fyzickými, smyslovými nebo duševními schopnostmi, nebo bez patřičných zkušeností a znalostí, pokud jim nebyl poskytnut dohled nebo pokyny ohledně bezpečného používání přístroje osobou zodpovědnou za jejich bezpečnost.
18. Děti musí být pod dohledem, aby bylo zajištěno, že si se spotřebičem nebudou hrát.
19. Spotřebič se nesmí používat na povrchu nebo v blízkosti předmětů, které špatně odolávají teplu, jako jsou koberce nebo plasty. Nepokládejte na horní část spotřebiče předměty, které by mohly navlhnout.

Zajištění bezpečnosti:

Spotřebič je vybaven dvěma druhy ochranných sad a vyhovuje obecným bezpečnostním předpisům a normám.

ZPŮSOB OVLÁDÁNÍ

Varič vajec umožňuje vařit mezi 1 a 8 vejci současně.

1. Umístěte spotřebič na rovný povrch a vytáhněte napájecí kabel. Otevřete kryt a vyjměte odměrnou nádobu.
2. Vložte koš na vejce přesně do hlavního těla spotřebiče.
3. Před vařením můžete vejce několikrát propíchnout, abyste zabránili jejich popraskání během vaření.

4. Naplňte varič vajec požadovaným množstvím vody (pro vaši referenci viz údaje v následující tabulce).
5. Otočením knoflíku časovače vyberte dobu provozu. Rozsvítí se indikátor, což značí, že varič vajec je v provozu.
6. Vyjměte zástrčku ze zásuvky. Sejměte průhledný kryt a vložte vejce pod kohoutkovou vodu, aby se zchladila.

Příklad: Viz následující tabulka (pouze pro referenci).

ČIŠTĚNÍ

Před čištěním spotřebiče nezapomeňte odpojit zástrčku od elektrické zásuvky. Otřete po zchlazení povrch horkého plátu vlhkým hadříkem. Nepoužívejte abrazivní čisticí prostředky. Neponořujte spotřebič do vody. Koš na vejce pravidelně čistěte pomocí příslušného čisticího prostředku.

TABULKA

| Stupeň uvaření | Voda | Počet vajčiek | Doba |
|-----------------------|--------|---------------|--------|
| Středně (na hniličku) | 120 ml | 8 | 10 min |
| Středně natvrdo | 120 ml | 8 | 12 min |
| Zcela natvrdo | 120 ml | 8 | 15 min |

POZOR

- Nepřidávejte více vody, než je značka maximální hladiny na odměrné nádobě.
- Pára bude unikat rychleji, pokud bude vajec méně. Pokud tedy chcete dosáhnout stejného výsledku, nalijte vody do nádoby více. Po použití otřete ohřívací plát pomocí měkkého navlhčeného hadříku.
- Nečistěte spotřebič ve vodě.

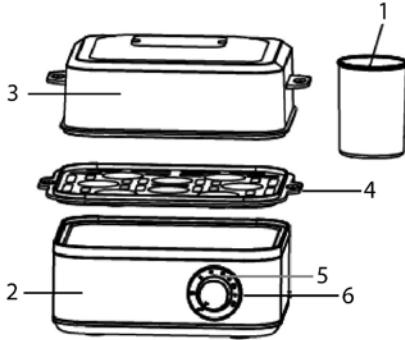
TECHNICKÉ ÚDAJE:

220-240 V • 50/60 Hz • 500 W

- Likvidace šetrná k životnímu prostředí:**
Můžete přispět k ochraně životního prostředí!
Respektujte místní předpisy; nefungující elektrická zařízení odevzdejte do příslušného střediska likvidace odpadu.

INSTRUKCJA OBSŁUGI**WAŻNE WSKAZÓWKI
DOTYCZĄCE BEZPIECZEŃSTWA**

Aby zredukować ryzyko oparzeń, porażenia prądem elektrycznym oraz/lub obrażeń podczas korzystania z urządzeń elektrycznych należy zawsze przestrzegać podstawowych zasad bezpieczeństwa, a w szczególności:

OPIS PRODUKTU

1. Kubek
2. Obudowa
3. Pokrywa
4. Taca na jaja
5. Wskaźnik zasilania
6. Minutnik

**NINIEJSZE INSTRUKCJE NALEŻY PRZECZYTAĆ
I ZACHOWAĆ DO PÓŹNIEJSZEGO
WYKORZYSTANIA**

1. Przed podłączeniem urządzenia do zasilania należy się upewnić, że napięcie podane na urządzeniu jest zgodne z napięciem sieciowym.
2. Nie należy dopuszczać, aby przewód zwisał z krawędzi stołu lub blatu; należy się upewnić, że przewód nie ma kontaktu z rozgrzanyymi powierzchniami.
3. Urządzenia nie należy używać w pobliżu gorących powierzchni, kaloryferów i otwartych źródeł ognia.
4. Przed rozpoczęciem czyszczenia urządzenie należy odłączyć od zasilania. Do czyszczenia obudowy nie należy stosować środków szorujących, ponieważ mogą one zarysować i uszkodzić powierzchnię.
5. Ze względów bezpieczeństwa urządzenia nie powinny obsługiwać dzieci.

6. Urządzenia nie należy zanurzać w wodzie ani innych płynach.
7. Urządzenia nie należy używać, jeśli kabel sieciowy lub wtyczka są uszkodzone, lub gdy urządzenie nie funkcjonuje prawidłowo, upadło na ziemię wzgl. jest w jakikolwiek sposób uszkodzone. W celu przeprowadzenia ewentualnych napraw urządzenie należy oddać sprzedawcy.
8. Nie używać na wolnym powietrzu.
9. Urządzenia nie należy używać w pobliżu gorących powierzchni, kaloryferów i otwartych źródeł ognia.
10. Nie dotykaj dłonią górnej części pokrywy ani nie zasłaniaj wylotu pary podczas pracy urządzenia.
11. Aby uniknąć niebezpieczeństwa zachowaj ostrożność zdejmując pokrywę podczas gotowania lub po jego zakończeniu. Zdjęcie pokrywy w trakcie cyklu gotowania może spowodować oparzenie.
12. Uważaj, aby nie zranić się szpilką (znajdącą się na dole miarki). Nie pozwalaj dzieciom bawić się niniejszym produktem.
13. Skala na miarce jest orientacyjna. Ilość wody możesz dostosować do własnych preferencji.
14. Aby uniknąć oparzeń ostudź płytę grzejną przed czyszczeniem urządzenia.
15. Nie używaj produktu bez wody – skróci to żywotność produktu.
16. Wody używaj tylko, gdy urządzenie jest używane. Nie stosuj innych płynów, gdyż mogą one uszkodzić urządzenie.
17. Ten produkt nie jest przeznaczony dla osób (w tym dzieci), których zdolności fizyczne, czuciowe lub umysłowe są ograniczone lub które nie mają doświadczenia w obsłudze tego produktu, chyba, że znajdują się pod nadzorem osoby posiadającej takie zdolności.
18. Należy pilnować dzieci, aby nie bawiły się tym urządzeniem.
19. Urządzenia nie należy używać na powierzchniach lub w pobliżu przedmiotów nieodpornych na wysoką temperaturę takich jak dywany i przedmioty z tworzyw sztucznych. Nie umieszczaj na urządzeniu przedmiotów, które mogłyby ulec uszkodzeniu przez parę wydobywającą się z urządzenia.

Bezpieczeństwo:

Urządzenie zostało wyposażone w dwa rodzaje zabezpieczeń, które są zgodne z obowiązującymi przepisami i normami.

OPERATION MANNER

Urządzenie do gotowania jajek umożliwia ugotowanie jednocześnie od 1 do 8 jajek.

1. Umieść urządzenie na płaskiej powierzchni i wyjmij przewód zasilający. Otwórz pokrywę i wyjmij miarkę.
2. Uważnie umieść koszyk na jajka na głównym urządzeniu.
3. Aby uniknąć pęknięcia skorupki jajka nakłuj je w kilku miejscach
4. Wlej do urządzenia pożądaną ilość wody (wskazówki znajdziesz w poniższej tabeli).
5. Ustaw pokrętko minutnika na żądany czas pracy. Dioda zaświeci się co oznacza, że jajowar działa.
6. Wyjmij wtyczkę z gniazdka. Zdejmij przezroczystą pokrywę i przełóż jajka do zimnej wody, aby ostygły.

Przykład: skorzystaj z poniższej tabeli (wartości orientacyjne)

CZYSZCZENIE

Przed rozpoczęciem czyszczenia zawsze należy wyciągać wtyczkę z gniazda sieciowego. Wyczyść powierzchnię kuchenki, gdy ostygnie, wilgotną ściereczką. Nie używaj środków do szorowania. Urządzenia nie należy nigdy zanurzać w wodzie.

TABELI

| Stopień ugotowania | Woda | Ilość jaj | Czas |
|--------------------|--------|-----------|--------|
| Średnio | 120 ml | 8 | 10 min |
| Na pół twardo | 120 ml | 8 | 12 min |
| Na twardo | 120 ml | 8 | 15 min |

Regularnie myj koszyk na jajka i pokrywę, używając odpowiedniego detergentu.

UWAGA

- Nie wlewaj więcej wody niż poziom maks. oznaczony na miarce.
- Para ucieka z urządzenia szybciej, gdy jajek jest mniej, dlatego aby zachować efektywność gotowania należy wlać więcej wody. Po użyciu przetrzyj płytę grzewczą miękką, wilgotną ściereczką.
- Nie czyść urządzenia w wodzie.

DANE TECHNICZNE

220-240V • 50/60 Hz • 500W

Utylizacja przyjazna środowisku

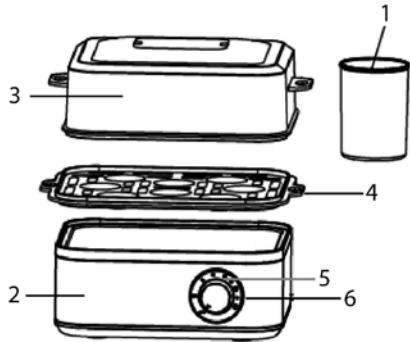
Możesz wspomóc ochronę środowiska! Proszę pamiętać o przestrzeganiu lokalnych przepisów: przekaz uszkodzony sprzęt elektryczny do odpowiedniego ośrodka utylizacji.

UPUTSTVO ZA UPOTREBU

VAŽNA SIGURNOSNA UPUTSTVA

Da bi umanjili rizik od požara, opasnost od strujnog udara i/ili povreda osoba pri upotrebi električnih uređaja trebalo bi da sledite osnovne sigurnosne mere, uključujući:

OPIS PROIZVODA



1. Posuda
2. Telo
3. Poklopac
4. Tacna za jaja
5. Indikator napajanja
6. Tajmer

OVA UPUTSTVA PROČITAJTE I SAČUVAJTE

1. Pre nego što uključite uređaj proverite da li napon koji je naveden na aparatu odgovara naponu u Vašem domaćinstvu.
2. Nemojte nikada da ostavljate kabl da visi preko ivice stola ili radne površine i uverite se da ne dolazi u dodir sa vrelim površinama.
3. Nemojte da upotrebljavate uređaj na ili u blizini vrelih površina, grejnih tela ili otvorenog plamena.
4. Pre čišćenja aparat isključite. Za čišćenje kućišta nemojte da koristite abrazivna sredstva za čišćenje, jer to može da dovede do ogrebotina ili oštećenja.
5. Deca ne treba da upotrebljavaju ovaj aparat iz sigurnosnih razloga.
6. Nemojte da potapate aparat u vodu ili druge tečnosti.
7. Nemojte da koristite uređaj ako je kabl ili utikač oštećen, ako uređaj ne funkcioniše pravilno, ako je pao na ze mlju ili ako je uređaj oštećen na drugi način. Za eventualno neophodne popravke uređaj vratite prodavcu radi popravke.
8. Nemojte da ga koristite na otvorenom.

9. Nemojte da upotrebljavate uređaj na ili u blizini vrelih površina, grejnih tela ili otvorenog plamena.
10. Ne stavljajte ruku na gornji deo poklopca, niti zapuštajte otvor za paru prilikom korišćenja uređaja.
11. Da biste smanjili rizik od povrede, molimo da pažljivo uklanjate poklopac tokom ključanja ili odmah posle njega. Ako se poklopac uklanja tokom ciklusa kuvanja, može doći do pojave kamenca.
12. Izbegavajte povrede koje vam može naneti dodatak za jaja (na dnu menzure). Ne dajte deci da se igraju s uređajem.
13. Skala na menzuri je informativne prirode. Možete prilagoditi količinu vode vašem ukusu.
14. U slučaju pojave kamenca, ohladite grejnu ploču pre čišćenja uređaja.
15. Nikada ne uključujte uređaj bez vode u njemu jer će to smanjiti vek proizvoda.
16. Koristite vodu samo kad rukujete uređajem. Ne koristite druge tečnosti jer to može oštetiti uređaj.
17. Ovaj uređaj nije namenjen za upotrebu od strane osoba (uključujući decu) sa smanjenim fizičkim, senzornim ili mentalnim sposobnostima ili manjkom iskustva i znanja, osim u slučaju kada ih prilikom upotrebe uređaja nadgledaju ili daju uputstva osobe odgovorne za njihovu bezbednost.
18. Decu treba nadzirati kako se ne bi igrala sa uređajem.
19. Uređaj ne sme da se koristi na površinama ni u blizini predmeta koji nije otporan na temperaturu, na primer tepiha i plastike. Ne stavljajte na ovaj uređaj predmete koji mogu da omekšaju od pare.

Bezbednost:

Uređaj je opremljen sa dva seta zaštite i u skladu je sa važećom regulativom i propisima.

RUKOVANJE

Aparat za kuvanje jaja Vam omogućava kuvanje između 1 i 8 jaja istovremeno.

1. Stavite uređaj na ravnu površinu i izvucite strujni kabl. Skinite poklopac i uklonite menzuru.
2. Postavite korpu za jaja propisno.
3. Možete izbušiti nekoliko rupica na jajetu da izbegnete pucanje jajeta tokom kuvanja.
4. Sipajte željenu količinu vode u kuvalo za jaja (pogledajte tabelu datu za vašu informaciju).
5. Podesite vreme rada pomoću okretnog dugmeta tajmera. Indikatorska lampica će zasijati, što znači da uređaj za kuvanje jaja radi.

6. Molimo izvucite utikač iz utičnice u zidu. Uklonite poklopac i stavite jaja u svežu vodu da se ohlade.

Primer: molimo pogledajte tabelu (informativne prirode)

ČIŠĆENJE

Pre čišćenja uvek izvucite utikač za struju. Očistite površinu ringle mokrom krpom kada je hladna. Nemojte da koristite abrazivna sredstva. Nikada nemojte da potapate aparat u vodu. Redovno perite korpu za jaja i poklopac odgovarajućim sredstvom.

OPREZ

- Ne sipajte vodu iznad maksimalnog nivoa označenog na menzuri (100 ml).
- Para će brže izlaziti kad ima više jaja, zato dopunite vodom da biste dobili istu efikasnost.

Nakon upotrebe, obrišite grejnu ploču mekom, vlažnom krpom.

- Nemojte prati uređaj vodom.

TEHNIČKI PODACI:

220-240 V • 50/60 Hz • 500 W

Ekološko odlaganje otpada

Možete pomoći zaštititi okoline! Molimo ne zaboravite da poštuju lokalnu regulativu. Odnosite pokvarenu električnu opremu u odgovarajući centar za odlaganje otpada.

TABELU

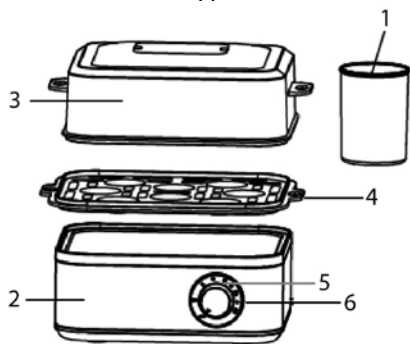
| Tvrdoća | Voda | Broj jaja | Vreme |
|----------------------|--------|-----------|--------|
| srednje | 120 ml | 8 | 10 min |
| srednje tvrdo kuvano | 120 ml | 8 | 12 min |
| tvrdno kuvano | 120 ml | 8 | 15 min |

УПЪТВАНЕ ЗА ИЗПОЛЗВАНЕ

ВАЖНИ УКАЗАНИЯ ЗА БЕЗОПАСНОСТ

За да намалите риска от пожар, от токов удар и нараняване на лица при използването на електрически уреди, следва винаги да се спазват основни предпазни мерки за безопасност, включително следните:

ОПИСАНИЕ НА УРЕДА



1. Чаша
2. Корпус
3. Капак
4. Поднос за яйца
5. Индикатор за захранването
6. Таймер

ПРОЧЕТЕТЕ И ЗАПАЗЕТЕ УПЪТВАНЕТО

1. Преди да свържете уреда, се убедете, че напрежението, посочено на уреда, съвпада с напрежението във Вашето домакинство.
2. Не оставяйте кабела да виси покрай ръба на масата или на работен плот, или да се допира до горещи повърхности.
3. Не използвайте уреда близо до горещи повърхности, радиатори или открит пламък.
4. Преди почистване изключвайте уреда от контакта. Никога не използвайте абразивни почистващи средства по външната повърхност на кафемашината, защото могат да причинят надраскване или повреда.
5. От гледна точка на безопасността не препоръчваме уредът да се използва от деца.
6. Не потопявайте уреда във вода или други течности.
7. Не използвайте уреда, ако кабелът или щепселът са повредени, уредът не функционира правилно, например е паднал

- на пода или е повреден по друг начин. При евентуално необходими ремонти занесете уреда на търговеца, от когото сте го купили.
8. Не използвайте уреда на открито.
9. Не използвайте уреда близо до горещи повърхности, радиатори или открит пламък.
10. Не поставяйте ръка върху горната страна на капака и не възпрепятствайте парния вентил по време на използване на уреда.
11. За да намалите риска от наранявания, отстранете внимателно капака по време или след кипване. Ако капакът бъде отстранен по време на варене са възможни изгаряния.
12. Избягвайте наранявания от уреда за вземане на яйца (в долната част на мерителната чаша). Не разрешавайте на децата да играят с него.
13. Скалата на мерителната чаша е само за справка. Можете да промените количеството вода според вкуса си.
14. Охлаждайте нагреващата плоча преди да почистите уреда, за да избегнете изгаряния.
15. Никога не работете с уреда без вода. Това води до намаляване на експлоатационния му живот.
16. Използвайте вода само по време на работа на уреда. Не използвайте други течности, тъй като могат да повредят уреда.
17. Този уред не е предназначен за употреба от лица (включително деца) с намалени физически, сетивни или умствени способности, или с липсващи знания и опит, освен ако не се наблюдават или не се инструктират относно употребата на уреда от лице, отговарящо за безопасността им.
18. Децата трябва да се наблюдават, за да се уверите, че не си играят с уреда.
19. Уредът не трябва да се използва на повърхността или в близост до чувствителни на топлина предмети, като килими и пластмаса. Не поставяйте предмети, които могат да бъдат овлажнени от системата върху уреда

Безопасност:

Уредът има два вида защита, която отговаря на преобладаващите разпоредби и норми за безопасност.

НАЧИН НА РАБОТА

Съдът за варене на яйца позволява да сварите едновременно от 1 до 8 яйца.

1. Поставете уреда върху равна повърхност и извадете захранващия кабел. Отворете капака и отстранете мерителната чаша.

2. Поставете кошницата с яйцата внимателно в основния корпус.
3. Можете да пробиете няколко дупки в яйцето преди да го сварите, за да избегнете счупването му.
4. Напълнете желаното количество вода в яйцеварката (вижте данните в следващата таблица за справка).
5. Завъртете бутона на таймера до желаното време на работа. Индикаторът светва, показвайки, че яйцеварката работи.
6. Извадете щепсела от контакта. Отстранете прозрачния капак и извадете яйцата в студена вода за охлаждане.

Пример: Моля, вижте следващата таблица (само за справка)

ПОЧИСТВАНЕ

Преди почистване винаги изваждайте щепсела от мрежовия контакт. Почиствайте повърхността на котлона в студено състояние с влажна кърпа. Не използвайте средства за търкане. Никога не потопявайте уреда във вода. Почиствайте редовно кошницата за яйца и капака с подходящ препарат.

ТАБЛИЦА

| Готовност | Вода | Брой яйца | време |
|---------------|--------|-----------|-----------|
| Средно | 120 ml | 8 | 10 минути |
| Средно твърди | 120 ml | 8 | 12 минути |
| Твърди | 120 ml | 8 | 15 минути |

ВНИМАНИЕ

- Не наливайте вода над максималното ниво на мерителната чаша.
- Парата излиза по-бързо при няколко яйца, така че е необходимо да наливате повече вода в контейнера, ако желаете същия ефект. След употреба избърсвайте нагреващата плоча с навлажнена мека кърпа.
- Не почиствайте уреда във вода.

ТЕХНИЧЕСКИ ДАННИ:

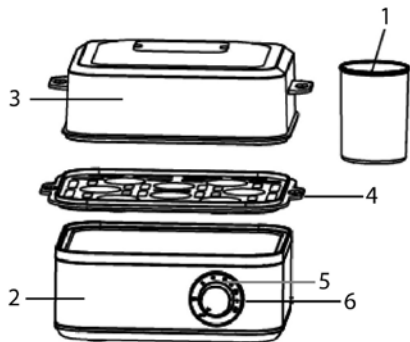
220-240V • 50/60 Hz • 500W

Съобразено с околната среда изхвърляне

Можете да помогнете да защитим околната среда! Помнете, че трябва да спазвате местните разпоредби: Предавайте неработещото електрическо оборудване в специално предназначения за целта центрове.

ІНСТРУКЦІЯ З ЕКСПЛУАТАЦІЇ**ПРАВИЛА БЕЗПЕКИ**

Під час використання електричних пристроїв необхідно завжди дотримуватись основних правил безпеки, щоб знизити ризик пожежі, ураження електричним струмом та/або травм, включаючи:

ОПИС ВИРОБУ

1. Чаша
2. Корпус
3. Кришка
4. Підставка для яєць
5. Індикатор живлення
6. Таймер

ПРОЧИТАЙТЕ ТА ЗБЕРЕЖІТЬ ЦЮ ІНСТРУКЦІЮ

1. Перед тим як вмикати прилад, перевірте, що напруга, вказана на приладі, відповідає напрузі в розетці.
2. Шнур живлення не повинен звисати з краю стола чи робочої поверхні, або торкатися гарячих поверхонь.
3. Не користуйтеся приладом на або поблизу гарячих поверхонь, нагрівальних елементів або відкритого вогню.
4. Вимикайте прилад з розетки перед тим, як чистити його. Ніколи не застосовуйте абразивні миючі засоби для миття зовнішньої поверхні, оскільки це може пошкодити її.
5. Задля безпеки не рекомендується дозволяти дітям користуватись приладом.
6. Не занурюйте прилад у воду або іншу рідину.
7. Не користуйтеся приладом, якщо в нього пошкоджений шнур живлення або штепсель, або якщо в його роботі є порушення, або якщо він упав чи має будь-які пошкодження. Поверніть прилад в магазин, в якому його було куплено.

8. Використовуйте прилад тільки в приміщенні.
9. Не користуйтеся приладом на або поблизу гарячих поверхонь, нагрівальних елементів або відкритого вогню.
10. Коли прилад працює не кладіть руки зверху на кришку та не накривайте отвір для виходу пари.
11. Щоб зменшити ризик отримання травми, обережно знімайте кришку після варіння. Не знімайте кришку під час роботи – це може спричинити опіки.
12. Обережно поводьтесь з голкою для проколу шкарлупи (знизу на мірній чашці). Не дозволяйте дітям гратися нею.
13. Шкала на мірній чашці слугує лише прикладом. Кількість води можна змінювати за власним вподобанням.
14. Щоб попередити опіки, залиште нагрівальну поверхню повністю охолонути, перш ніж очищувати прилад.
15. В жодному разі не вмикайте прилад без води – це значно скоротить строк його експлуатації.
16. Наливайте воду у прилад, тільки коли прилад буде використовуватися. Не використовуйте інші рідини – це може пошкодити прилад.
17. Цей пристрій не призначений для використання особами (включаючи дітей) з фізичними та розумовими вадами, або особами без належного досвіду чи знань, якщо вони не пройшли інструктаж по користуванню цим пристроєм під наглядом особи, відповідальної за їх безпеку.
18. Не дозволяйте дітям гратися з цим пристроєм.
19. Не слід користуватися приладом на термічно нестійких поверхнях, як-то килими чи пластик, або поблизу них. Не ставте зверху на прилад предмети, оскільки на них може потрапити пара.

Безпека:

На приладі передбачено два типи запобіжних пристроїв, та він відповідає діючим стандартам безпеки.

ВИКОРИСТАННЯ

Яйцеварка дозволяє готувати від 1 до 8 яєць одночасно.

1. Встановіть прилад на рівну поверхню, витягніть кабель живлення. Відкрийте кришку та дістаньте мірну чашку.
2. Акуратно встановіть підставку для яєць на корпус приладу.
3. Перед варінням проколите яйця в декількох місцях – це попередить їх розтріскування.

4. Налийте необхідну кількість води у резервуар (керуйтеся рекомендаціями, приведеними далі у таблиці).
5. Встановіть регулятор часу на потрібний час. Засвітиться індикатор, вказуючи на те, що яйцеварка працює.
6. Після завершення приготування витягніть вилку приладу з розетки. Зніміть прозору кришку та покладіть яйця у прохолодну воду, щоб вони остигли.

Наприклад: див. наступну таблицю (тільки в якості рекомендації).

ЧИЩЕННЯ

Не забудьте вимкнути прилад з розетки перед тим, як мити прилад.

Після того як електроплита остигла, протріть поверхню нагрівальної пластини вологою ганчіркою. Не використовуйте абразивні засоби. Не занурюйте прилад у воду. Очистіть підставку для яєць відповідним миючим засобом.

УВАГА!

- Не слід наливати води більше максимального рівня, вказаного на мірній чашці (100мл).
- Якщо готується лише декілька яєць, то пара виходить швидше, тому в резервуар слід налити більше води, щоб отримати добру продуктивність. Після використання протріть нагрівальну поверхню вологою м'якою тканиною.
- Не мийте прилад водою та у воді.

ТЕХНІЧНІ ХАРАКТЕРИСТИКИ

220-240 В • 50/60 Гц • 500 Вт

ТЕРМІН ПРИДАТНОСТІ: НЕ ОБМЕЖЕНИЙ.**Безпечна утилізація**

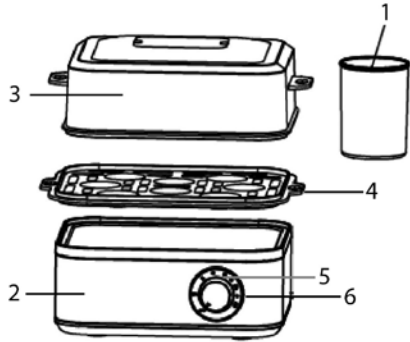
Ви можете допомогти захистити довкілля! Дотримуйтесь місцевих правил утилізації: віднесіть непрацююче електричне обладнання у відповідний центр із його утилізації.

СТІЛ

| Готовність | Вода | Кількість яєць | Час |
|------------|--------|----------------|-------|
| Середні | 120 мл | 8 | 10 хв |
| Напівкруті | 120 мл | 8 | 12 хв |
| Круті | 120 мл | 8 | 15 хв |

MODE D'EMPLOI**INSTRUCTIONS DE SÉCURITÉ IMPORTANTES**

Pour réduire les risques d'incendie, de choc électrique et/ou de blessures corporelles lors de l'utilisation d'appareils électriques, les prescriptions de sécurité de base, dont les suivantes, doivent toujours être suivies :

DESCRIPTION DU PRODUIT

1. Godet
2. Corps
3. Couvercle
4. Plateau à œufs
5. Indicateur de puissance
6. Minuteur

LIRE ET CONSERVER CES INSTRUCTIONS

1. Assurez-vous que la tension indiquée sur l'appareil correspond à celle de votre domicile avant de brancher l'appareil.
2. Ne pas faire pendre le câble à un coin de table ou à un évier et assurez-vous qu'il ne soit pas en contact avec surface chaude.
3. Ne pas utiliser l'appareil sur ou à proximité de surfaces chaudes, de radiateurs ou de flammes ouvertes.
4. Débrancher l'appareil avant de le nettoyer. Pour le nettoyage du boîtier, ne jamais utiliser de produit nettoyant récurant car il pourrait conduire à des rayures ou des dommages.
5. Par sécurité, cet appareil ne doit pas être utilisé par des enfants.
6. Ne pas plonger l'appareil dans l'eau ou dans d'autres liquides.
7. Ne pas utiliser l'appareil si le câble ou la fiche est endommagé, si l'appareil ne fonctionne pas correctement, s'il est tombé ou endommagé d'une quelconque façon. Apporter

l'appareil au revendeur pour des réparations éventuellement nécessaires.

8. Ne pas utiliser en extérieur.
9. Ne pas utiliser l'appareil sur ou à proximité de surfaces chaudes, de radiateurs ou de flammes ouvertes.
10. Ne pas laisser vos mains sur le couvercle ou obstruer les trous d'échappement de la vapeur lorsque l'appareil est utilisé.
11. Pour éviter tout risque de blessure, veuillez retirer soigneusement le couvercle lors de la cuisson ou après la cuisson. Vous risquez de vous brûler si le couvercle est retiré pendant la cuisson.
12. Évitez les blessures en utilisant le porte-œufs (au bas du verre doseur). Ne pas laisser jouer les enfants avec l'appareil.
13. Les graduations sur le verre doseur sont présentes uniquement comme référence. Adaptez la quantité d'eau à votre goût.
14. Si l'appareil est chaud, laissez refroidir la plaque de cuisson avant de le nettoyer.
15. Ne jamais utiliser l'appareil sans eau : vous risquez d'endommager le produit.
16. Remplissez exclusivement avec de l'eau l'appareil. Ne pas utiliser d'autre liquide car vous risquez d'endommager l'appareil.
17. Cet appareil n'est pas destiné aux personnes (enfants inclus) ayant des capacités physiques, sensorielles ou mentales réduites ou un manque d'expérience et de connaissance du produit, à moins qu'elles ne soient mises sous la garde d'une personne pouvant les surveiller.
18. Les enfants doivent être surveillés afin de s'assurer qu'ils ne jouent pas avec cet appareil.
19. L'unité ne doit pas être utilisée sur une surface ou à proximité d'objets inflammables tels que moquette ou objets en plastique. Ne mettez pas d'objets qui risquent d'être humidifiés par la vapeur au-dessus de cette unité.

Précaution :

l'appareil possède deux types de protection qui sont conformes aux mesures et aux normes de sécurité en vigueur.

MODE D'EMPLOI

On peut mettre jusqu'à 8 oeufs en même temps dans le cuiseur à œufs.

1. Placez l'appareil sur une surface plane, déployez le cordon d'alimentation. Ouvrez le couvercle et retirez le verre doseur.
2. Placez correctement les œufs dans le panier sur le corps principal de l'appareil.

3. Vous pouvez effectuer quelques trous sur les œufs avant de les cuire pour éviter qu'ils ne se cassent.
4. Remplissez le cuiseur à œuf avec la quantité nécessaire d'eau (veuillez consulter les informations du tableau suivant pour votre référence).
5. Tournez le bouton du minuteur pour sélectionner la durée de fonctionnement. Le témoin s'allume indiquant que le cuiseur d'œufs est en marche.
6. Veuillez retirer le cordon d'alimentation de la prise électrique. Retirez le couvercle transparent et plongez les œufs dans l'eau courante pour les refroidir.

Exemple : Veuillez consulter le tableau suivant (uniquement comme référence)

NETTOYAGE

Toujours retirer la prise avant le nettoyage. Nettoyez la surface de la plaque de cuisson, lorsque celle-ci est froide, avec un chiffon humide. N'utilisez pas d'agent abrasif. Ne plongez jamais l'appareil dans l'eau. Nettoyez le panier à œufs et le couvercle régulièrement avec un détergent adéquat.

TABLEAU

| Cuisson | Eau | Nombre d'œufs | Temps |
|-----------|--------|---------------|--------|
| Moyen | 120 ml | 8 | 10 min |
| À point | 120 ml | 8 | 12 min |
| Bien cuit | 120 ml | 8 | 15 min |

ATTENTION

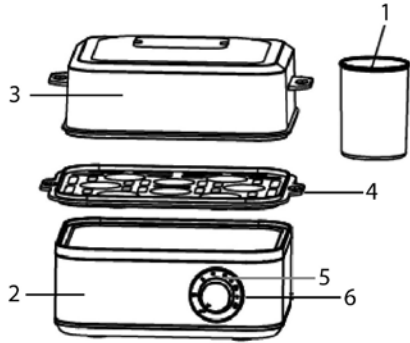
- Ne pas remplir le verre doseur au-delà du niveau max indiqué sur le verre.
- La vapeur s'échappera plus rapidement avec quelques œufs, veuillez ajouter plus d'eau dans le cuiseur pour obtenir la même efficacité. Après l'utilisation, veuillez essuyer la plaque chauffante avec un chiffon doux légèrement humide.
- Ne pas plonger l'appareil dans l'eau pour son nettoyage.

DONNEES TECHNIQUES :

220-240 V • 50/60 Hz • 500 W

Mise au rebut dans le respect de l'environnement

Vous pouvez contribuer à protéger l'environnement ! Il faut respecter les réglementations locales. La mise en rebut de votre appareil électrique usagé doit se faire dans un centre approprié de traitement des déchets.

ΟΔΗΓΙΕΣ ΧΡΗΣΕΩΣ**ΠΕΡΙΓΡΑΦΗ ΠΡΟΪΟΝΤΟΣ**

1. Δοχείο
2. Σώμα συσκευής
3. Κάλυμμα
4. Δίσκος αυγών
5. Ενδεικτική λυχνία τροφοδοσίας
6. Χρονοδιακόπτης

ΣΗΜΑΝΤΙΚΕΣ ΟΔΗΓΙΕΣ ΑΣΦΑΛΕΙΑΣ

Όταν χρησιμοποιείτε ηλεκτρικές συσκευές, θα πρέπει πάντα να ακολουθείτε ορισμένες βασικές προφυλάξεις ασφαλείας για να μειώσετε τον κίνδυνο πυρκαγιάς, ηλεκτροπληξίας ή/και τραυματισμού, όπως τις εξής.

ΔΙΑΒΑΣΤΕ ΚΑΙ ΦΥΛΑΞΤΕ ΤΙΣ ΟΔΗΓΙΕΣ

1. Πριν συνδέσετε τη συσκευή, ελέγξτε αν η τάση που αναγράφεται στη συσκευή αντιστοιχεί στην τάση δικτύου στο σπίτι σας.
2. Βεβαιωθείτε ότι το καλώδιο βρίσκεται σε ασφαλές σημείο και μην το αφήνετε να κρέμεται ή να έρχεται σε επαφή με καυτές επιφάνειες.
3. Μην χρησιμοποιείτε τη συσκευή πάνω ή κοντά σε θερμές επιφάνειες, ενεργές εστίες ή γυμνή φλόγα.
4. Αποσυνδέετε τη συσκευή από την παροχή ρεύματος πριν τον καθαρισμό και μην χρησιμοποιείτε λειαντικά καθαριστικά στο εξωτερικό της συσκευής, καθώς αυτό μπορεί να προκαλέσει γρατσουνιές και/ή ζημιές.
5. Για λόγους ασφαλείας δεν συνιστούμε τη χρήση της συσκευής από παιδιά.
6. Μην βυθίζετε τη συσκευή σε νερό ή άλλα υγρά.
7. Μην χρησιμοποιείτε τη συσκευή αν το καλώδιο ή το φινιρίσμα παρουσιάζει σημάδια φθοράς, αν η συσκευή δεν λειτουργεί σωστά ή αν σας πέσει κάτω. Επιστρέψτε τη συσκευή στο τοπικό κατάστημα λιανικής.

8. Μην χρησιμοποιείτε τη συσκευή σε εξωτερικούς χώρους.
9. Μην χρησιμοποιείτε τη συσκευή πάνω ή κοντά σε θερμές επιφάνειες, ενεργές εστίες ή γυμνή φλόγα.
10. Μην βάζετε τα χέρια σας στην επάνω πλευρά του καλύμματος ή παρεμποδίστε τον αεραγωγό κατά τη λειτουργία της συσκευής.
11. Για να μειώσετε τον κίνδυνο τραυματισμού, αφαιρείτε προσεκτικά το καπάκι κατά ή μετά τον βρασμό. Μην αφαιρείτε το καπάκι κατά τη λειτουργία - Κίνδυνος εγκαύματος.
12. Αποφύγετε τραυματισμούς από την ακίδα τρυπήματος αυγών (στο κάτω μέρος της μεζούρας). Κρατήστε μακριά από παιδιά.
13. Η κλίμακα στην μεζούρα προορίζεται μόνο για σκοπούς αναφοράς. Μπορείτε να αλλάξετε την ποσότητα του νερού ανάλογα με τις προτιμήσεις σας.
14. Για να αποφύγετε τη συγκέντρωση αλάτων, αφήστε την πλάκα θέρμανσης να ψυχθεί πριν καθαρίσετε τη συσκευή.
15. Μην χρησιμοποιείτε ποτέ τη συσκευή χωρίς νερό, καθώς αυτό θα μειώσει τη διάρκεια ζωής του προϊόντος.
16. Χρησιμοποιείτε νερό μόνο όταν λειτουργεί η συσκευή. Μην χρησιμοποιείτε άλλο υγρό, καθώς μπορεί να προκληθεί βλάβη στη συσκευή.
17. Η συσκευή αυτή δεν προορίζεται για χρήση από άτομα (συμπεριλαμβανομένων παιδιών) με μειωμένες σωματικές ή πνευματικές ικανότητες ή έλλειψη εμπειρίας και γνώσης αν δεν έχουν δοθεί οδηγίες σχετικά με τη χρήση της συσκευής από άτομο υπεύθυνο για την ασφάλειά τους.
18. Τα παιδιά θα πρέπει να επιβλέπονται για να διασφαλιστεί ότι δεν παίζουν με τη συσκευή.
19. Η μονάδα δεν πρέπει να χρησιμοποιείται στην επιφάνεια ή κοντά σε ευαίσθητα στην θερμότητα αντικείμενα, όπως χαλιά και πλαστικά. Μην τοποθετείτε στο επάνω μέρος της μονάδας αντικείμενα που ενδέχεται να υγρανθούν από τον ατμό.

ΤΡΟΠΟΣ ΛΕΙΤΟΥΡΓΙΑΣ:

Η συσκευή διαθέτει δύο διατάξεις προστασίας και συμμορφώνεται με τους ισχύοντες κανονισμούς και κανόνες ασφαλείας.

ΤΡΟΠΟΣ ΛΕΙΤΟΥΡΓΙΑΣ

Η εστία αυγών σας επιτρέπει να βράζετε μεταξύ 1 και 8 αυγών την ίδια στιγμή.

1. Τοποθετήστε τη συσκευή σε επίπεδη επιφάνεια και βγάλτε το καλώδιο τροφοδοσίας. Ανοίξτε το κάλυμμα και αφαιρέστε το κύπελλο μέτρησης.

2. Τοποθετήστε το καλάθι των αυγών σωστά στη συσκευή.
3. Μπορείτε να τρυπήσετε τα αυγά πριν το βράσιμο για να αποφύγετε τη θραύση τους.
4. Προσθέστε την επιθυμητή ποσότητα νερού στον βραστήρα αυγών (ανατρέξτε στα στοιχεία του παρακάτω πίνακα για αναφορά).
5. Στρέψτε τον χρονοδιακόπτη για να επιλέξετε χρόνο λειτουργίας. Η ενδεικτική λυχνία ανάβει και υποδεικνύει ότι ο βραστήρας αυγών έχει τεθεί σε λειτουργία.
6. Αφαιρέστε το φινιρίσμα από την πρίζα. Αφαιρέστε το διαφανές κάλυμμα και βάλτε τα αυγά σε νερό βρώσης για να ψυχθούν.

Παράδειγμα: ανατρέξτε στον παρακάτω πίνακα (μόνο για αναφορά)

ΚΑΘΑΡΙΣΜΟΣ

Μην ξεχάσετε να αφαιρέσετε το φινιρίσμα από την πρίζα πριν καθαρίσετε τη συσκευή. Καθαρίστε την επιφάνεια της πλάκας με ένα καθαρό νωπό ύφασμα. Μην χρησιμοποιείτε λειαντικά μέσα. Μην βυθίζετε τη συσκευή σε νερό. Καθαρίζετε τακτικά το καλάθι αυγών και το κάλυμμα με κατάλληλο καθαριστικό.

ΠΡΟΣΟΧΗ

- Μην προσθέτετε ποσότητα νερού μεγαλύτερη από το μέγιστο επίπεδο που ορίζεται στη μεζούρα.
- Ο ατμός διαφεύγει πιο γρήγορα όταν τα αυγά είναι λιγότερα, οπότε συμπληρώστε περισσότερο νερό στο δοχείο εάν θέλετε το ίδιο αποτέλεσμα βρασίματος. Μετά τη χρήση, σκουπίστε την πλάκα θέρμανσης με ένα υγρό μαλακό πανί.
- Μην καθαρίζετε τη συσκευή σε νερό.

ΤΕΧΝΙΚΕΣ ΠΡΟΔΙΑΓΡΑΦΕΣ

220-240 V • 50/60 Hz • 500 W

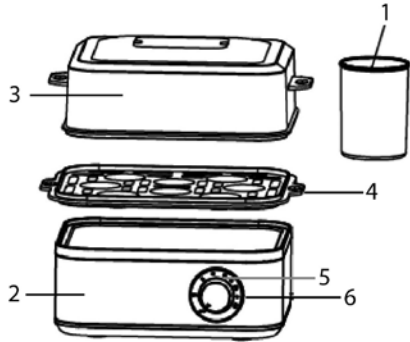
**Φιλική προς το περιβάλλον διάθεση**

Μπορείτε να βοηθήσετε στην προστασία του περιβάλλοντος! Μην ξεχνάτε να τηρείτε τους τοπικούς κανονισμούς: παραδώστε τον μη λειτουργικό ηλεκτρικό εξοπλισμό σε ένα κατάλληλο κέντρο διάθεσης.

ΤΡΑΠΕΖΙ

| Βαθμός βρασίματος | Νερό | Αριθμός αυγών | χρόνος |
|-------------------|--------|---------------|----------|
| Μεσαία | 120 ml | 8 | 10 λεπτά |
| Μέτρια σφιχτά | 120 ml | 8 | 12 λεπτά |
| Σφιχτά | 120 ml | 8 | 15 λεπτά |

MANUAL DE UTILIZARE DESCRIEREA PRODUSULUI



1. Cupă
2. Corp
3. Capac
4. Tavă pentru ouă
5. Indicator de alimentare electrică
6. Buton de pornire

INSTRUCȚIUNI IMPORTANTE PRIVIND SIGURANȚA

Când folosiți aparate electrice, este necesar întotdeauna să respectați precauțiile de bază pentru a reduce pericolele de incendiu, electrocutare, și/sau rănire a persoanelor. Respectați inclusiv următoarele instrucțiuni:

CITIȚI ȘI PĂSTRAȚI TOATE INSTRUCȚIUNILE

1. Înainte de a conecta aparatul la priza electrică, asigurați-vă că tensiunea indicată pe dispozitiv corespunde cu tensiunea rețelei electrice din locuința dvs..
2. Nu lăsați cablul să atârne peste marginea mesei sau a suprafeței de lucru; nu atingeți suprafețele fierbinți.
3. Nu folosiți aparatul pe suprafețe fierbinți sau în apropierea acestora, nici în apropiere de radiatoare sau flăcări deschise.
4. Înainte de a curăța aparatul, deconectați-l de la priza electrică și nu folosiți niciodată produse de curățare abrazive pentru exteriorul aparatului, deoarece acestea pot produce la zgâriere și/sau deteriorare.
5. Din motive de siguranță, nu recomandăm ca aparatul să fie utilizat de copii.
6. Nu scufundați aparatul în apă sau în alt lichid.

7. Nu utilizați aparatul dacă are cablul sau ștecherul deteriorat sau după ce aparatul începe să funcționeze defectuos sau a căzut pe jos sau a fost deteriorat în orice alt fel. În acest caz, duceți înapoi aparatul la magazinul distribuitorului.
8. Nu folosiți aparatul în aer liber.
9. Nu folosiți aparatul pe suprafețe fierbinți sau în apropierea acestora, nici în apropiere de radiatoare sau flăcări deschise.
10. Nu puneți mâna pe partea de sus a capacului și nu blocați evacuarea aburului atunci când aparatul funcționează.
11. Pentru a reduce riscul de rănire, îndepărtați capacul cu atenție atunci când are loc fierberea sau după fierbere. Se pot produce opăririi dacă capacul este îndepărtat în timpul ciclurilor de preparare.
12. Evitați să vă răniți din cauza tije de înțepat oul (din partea de jos a cupei de măsurare). Nu lăsați niciodată copiii să se joace cu dispozitivul.
13. Gradațiile cupei de masura sunt doar pentru referință. Puteți modifica valoarea pentru apă, pentru a se potrivi cu gustul dvs.
14. Pentru a evita opărirea, lăsați să se răcescă placa de încălzire înainte de a curăța aparatul.
15. Nu folosiți niciodată aparatul fără apă, deoarece acest lucru va reduce durata de funcționare a produsului.
16. Folosiți apa numai atunci când aparatul funcționează. Nu folosiți niciun alt lichid, deoarece atunci s-ar putea deteriora aparatul.
17. Acest aparat nu este conceput pentru a fi utilizat de persoane (inclusiv copii) având capacități mentale, senzoriale și fizice reduse sau neexperimentate și neinformate decât dacă sunt supravegheate sau instruite cu privire la utilizarea aparatului de o persoană responsabilă cu siguranța.
18. Copiii trebuie să fie supravegheați pentru a vă asigura că nu se joacă cu aparatul.
19. Aparatul nu trebuie să fie utilizat pe suprafața unui obiect sensibil la căldură sau în imediata apropiere a acestuia, precum un covor sau obiecte din material plastic. Nu așezați pe partea de sus a acestui aparat obiecte care pot fi umezite de aburi.

Siguranța:

Acest aparat are două tipuri de sisteme de protecție și respectă normele și normele în vigoare referitoare la siguranță.

MODUL DE FUNCȚIONARE

Acest aparat de gătit ouă permite să fie fierte 1 până la 3 ouă în același timp. Ouăle sunt fierte moi, mediu sau tari în funcție de cantitatea de apă adăugată (oprire automată în cazul în care nu mai este apă în aparat)

1. Puneți aparatul pe o suprafață plană și trageți afară cablul de alimentare. Deschideți capacul și îndepărtați cupa de măsurare.
2. Puneți coșul cu ouă pe corpul principal, în poziția exactă.
3. Puteți realiza câteva găuri în ou înainte de a-l fierbe, pentru a evita spargerea oului
4. Umpleți aparatul cu cantitatea dorită de apă (consultați datele din tabelul următor, pentru referință).
5. Apăsăți butonul . Lampa se va aprinde, indicând faptul că fierbătorul de ouă funcționează.
6. Scoateți ștecărul din priza electrică. Scoateți capacul transparent și puneți ouăle în apă de la robinet pentru a se răci.

Exemplu: consultați tabelul de mai jos (doar pentru referință)

CURĂȚAREA

Nu uitați să scoateți ștecărul din priza electrică înainte de a curăța aparatul. Ștergeți cu o cârpă umedă suprafața plăcii fierbinți, după ce s-a răcit. Nu folosiți agenți de curățare abrazivi. Nu scufundați aparatul în apă. Curățați periodic coșul pentru ouă și capacul, folosind un produs de curățare corespunzător.

ATENȚIE

- Nu umpleți cu apă mai mult decât nivelul maxim indicat în cupa de măsurare.
- Aburul se va disipa mai repede dacă sunt mai puține ouă, de aceea vă rugăm să puneți mai multă apă în recipient dacă doriți aceeași eficiență. După utilizare, ștergeți placa de încălzire cu o cârpă moale, umedă.
- Nu curățați aparatul în apă.

SPECIFICAȚII TEHNICE

220-240V • 50/60 Hz • 500 W



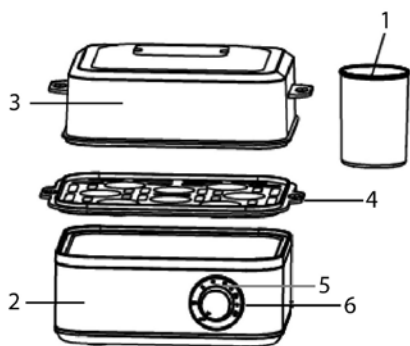
Eliminarea ecologică a deșeurilor.

Aveți grijă întotdeauna să protejați mediul împotriva poluării! Rețineți că trebuie să respectați reglementările locale care prevăd că echipamentele electrice scoase din uz trebuie să fie duse la un centru competent pentru eliminarea deșeurilor.

MASA

| Gradul de coacere | Apă | Număr de ouă | TimP |
|-------------------|--------|--------------|--------|
| Mediu | 120 ml | 8 | 10 min |
| Mediu-tare | 120 ml | 8 | 12 min |
| Tare | 120 ml | 8 | 15 min |

NÁVOD NA POUŽÍVANIE POPIS PRODUKTU



1. Odmerka
2. Telo
3. Kryt
4. Podnos na vajcia
5. Indikátor napájania
6. Časovač

DÔLEŽITÉ BEZPEČNOSTNÉ POKYNY

Pri používaní elektrických prístrojov by sa mali vždy dodržiavať základné bezpečnostné opatrenia, aby sa znížilo riziko požiaru, úrazu elektrickým prúdom a/alebo zranenia osôb, a to vrátane nasledujúcich.

PREČÍTAJTE SI A USCHOVAJTE VŠETKY POKYNY

1. Pred pripojením prístroja sa uistite, že napätie uvedené na prístroji zodpovedá napätiu vo vašej domácnosti.
2. Nedovoľte, aby kábel visel cez hranu stola alebo pracovnej plochy alebo aby sa nedotýkal horúcich povrchov.
3. Prístroj nepoužívajte na horúcich povrchoch, ohrevných špirálach alebo otvorenom ohni ani v ich blízkosti.
4. Pred čistením prístroj odpojte od siete a nikdy nepoužívajte abrazívne čistiace prostriedky na vonkajšej strane prístroja, pretože by to mohlo viesť k poškrabaniu a/alebo poškodeniu.
5. Z bezpečnostných dôvodov neodporúčame, aby prístroj používali deti.
6. Prístroj pri čistení neponárajte do vody alebo iných kvapalín.
7. Nepoužívajte žiaden prístroj s poškodeným káblom alebo zástrčkou, po poruchách prístroja, prípadne ak prístroj spadol alebo sa akýmkoľvek spôsobom poškodil. Prístroj vráťte

- do miestnej maloobchodnej predajne.
8. Prístroj nepoužívajte v exteriéri.
9. Prístroj nepoužívajte na horúcich povrchoch, ohrevných špirálach alebo otvorenom ohni ani v ich blízkosti.
10. Keď je prístroj v prevádzke, nedávajte ruku na hornú časť krytu ani neblokujte odvádzanie pary.
11. Veko opatrne odstráňte počas dosahovania bodu varu alebo po uvarení, aby ste znížili riziko zranenia. Ak veko odstránite počas cyklov varenia, môže dôjsť k obareniu.
12. Vyhnite sa zraneniam spôsobeným hrotom na prepichnutie vajec (na dne odmerky). Uschovávajte mimo dosahu detí.
13. Mierky na odmerke slúžia iba na informačné účely. Hodnotu množstva vody môžete zmeniť podľa vlastného uváženia.
14. Pred čistením prístroja nechajte ohrevnú platňu ochladiť, aby ste predišli obareniu.
15. Prístroj nikdy nepoužívajte bez vody. V opačnom prípade sa zníži životnosť produktu.
16. Voda používajte iba vtedy, keď je prístroj v prevádzke. Nepoužívajte inú tekutinu, pretože by to mohlo poškodiť prístroj.
17. Tento prístroj nie je určený na používanie osobami (vrátane detí) so zníženými fyzickými, zmyslovými alebo mentálnymi schopnosťami, alebo s nedostatkom skúseností a vedomostí, ak im osoba zodpovedná za ich bezpečnosť neposkytuje dohľad alebo ich nepoučila o používaní prístroja.
18. Je potrebné zabezpečiť dohľad nad deťmi, aby sa s prístrojom nehrali.
19. Jednotka sa nesmie používať na povrchu ani v blízkosti predmetov citlivých na teplo, ako sú koberce a plasty. Na vrchnú časť tohto prístroja nekladte predmety, ktoré by mohli byť navlhčené parou.

Bezpečnosť:

Prístroj má dva druhy ochranných súprav a vyhovuje platným bezpečnostným predpisom a normám.

SPÔSOB FUNGOVANIA

Varič vajec umožňuje uvariť 1 až 8 vajec súčasne.

1. Prístroj umiestnite na rovný povrch a vyberte sieťový kábel. Otvorte kryt a vyberte odmerku.
2. Kôš na vajcia dajte presne na hlavnú časť.
3. Pred varením môžete na vajci prepichnúť niekoľko dier, aby ste predišli jeho prasknutiu.
4. Naplňte varič vajec požadovaným množstvom vody (referenčné údaje nájdete v nasledujúcej tabuľke).

5. Gombíkom časovača vyberte prevádzkový čas. Indikátor sa rozsvieti, čo znamená, že varič vajec funguje. Keď budú vajcia hotové, zaznie bzučiak.
6. Odpojte zástrčku zo zásuvky. Odstráňte priehľadný kryt a vajcia dajte do vody, aby sa ochladili.

Príklad: pozri nasledujúcu tabuľku (iba na referenčné účely)

ČISTENIE

Pred čistením prístroja nezabudnite vybrať zástrčku z nástennej zásuvky.

Po vychladnutí utrite povrch varnej platne navlhčenou handričkou. Nepoužívajte abrazívne prostriedky. Prístroj neponárajte do vody. Kôš na vajcia a kryt pravidelne čistite vhodným čistiacim prostriedkom.

UPOZORNENIE

- Nenaplňajte vodou vyššie, ako je maximálna úroveň uvedená na odmerke.
- Para bude unikať rýchlejšie, ak sa budú vajcia pohybovať, takže ak si želáte rovnakú účinnosť, naplňte nádobu väčším množstvom vody. Po použití ohrevnú platňu utrite navlhčenou mäkkou handričkou.
- Prístroj nečistite vo vode.

TECHNICKÉ ŠPECIFIKÁCIE

220 – 240 V • 50/60 Hz • 500 W



Ekologická likvidácia

Vždy chráňte životné prostredie pred znečistením! Dodržiavajte miestne predpisy a elektrické zariadenia vyradené z prevádzky odovzdajte v príslušnom stredisku na likvidáciu odpadu.

STÔL

| Stupeň uvarenia | Voda | Počet vajec | Čas |
|-----------------|--------|-------------|--------|
| Stredne | 120 ml | 8 | 10 min |
| Stredne-tvrdé | 120 ml | 8 | 12 min |
| Natvrdo | 120 ml | 8 | 15 min |

ИНСТРУКЦИЯ ПО ЭКСПЛУАТАЦИИ

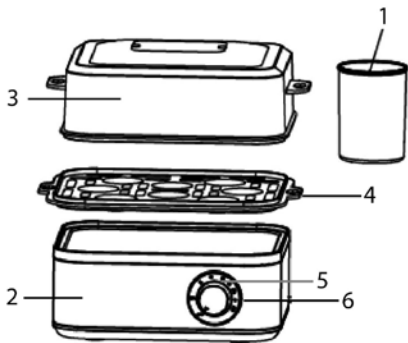
ПРЕДНАЗНАЧЕНИЕ

Для варки яиц.
Не для коммерческого и промышленного использования.

ИНСТРУКЦИЯ ПО БЕЗОПАСНОСТИ

Для того чтобы избежать возникновения пожара, поражения электрическим током и/или травмирования окружающих во время эксплуатации электрических приборов, необходимо придерживаться основных мер безопасности, включая:

ОПИСАНИЕ ПРИБОРА



1. Чаша
2. Корпус
3. Крышка
4. Лоток для яиц
5. Индикатор питания
6. Таймер

ПРОЧИТАЙТЕ И СОХРАНИТЕ ДАННУЮ ИНСТРУКЦИЮ

1. Перед тем как подключить устройство, убедитесь, что указанное на Вашем приборе напряжение совпадает с локальным напряжением.
2. Кабель не должен свешиваться с углов рабочей поверхности стола. Убедитесь, что он не касается какой-либо горячей поверхности.
3. Не эксплуатируйте прибор вблизи от горячих поверхностей, нагревательных элементов или источников открытого огня.
4. Перед чисткой отсоедините прибор от источника питания. Никогда не пользуйтесь абразивными чистящими средствами для чистки корпуса, так как они могут поцарапать или повредить прибор.

5. Из соображений безопасности не позволяйте детям пользоваться прибором.
6. Не опускайте прибор в воду или какую-либо другую жидкость.
7. Не эксплуатируйте прибор, если повреждена кабель или штекер, когда прибор функционирует неправильно, после падения на землю или после какого-либо другого повреждения. Для проведения необходимого ремонта отнесите прибор в магазин, в котором Вы его приобрели.
8. Не эксплуатируйте прибор вне помещения.
9. Не эксплуатируйте прибор вблизи от горячих поверхностей, нагревательных элементов или источников открытого огня.
10. Не трогайте верхнюю часть крышки и не закрывайте отверстие для выхода пара во время работы прибора.
11. Чтобы снизить риск получения травм, снимайте крышку с осторожностью во время или после кипения. Обваривание может происходить при снятии крышки во время циклов приготовления.
12. Будьте осторожны при обращении с прокальвателем яиц (особенно в нижней части мерного стаканчика). Не давайте детям играть с ним.
13. Линейка нанесена на мерный стаканчик только для информации. Вы можете менять количество воды по своему вкусу.
14. В случае обваривания охладите нагревательный элемент перед тем как чистить прибор.
15. Никогда не включайте прибор, если в нем нет воды. Это значительно уменьшит срок его службы.
16. Для варки используйте воду. Запрещается использование других жидкостей, поскольку оно может привести к повреждению прибора.
17. Данный прибор не рекомендуется использовать людям (включая и детей) с ограниченными физическими, сенсорными или умственными возможностями, а также обладающих недостаточным опытом или знанием продукта. Данной категории лиц рекомендуется использовать прибор только под присмотром.
18. Дети должны находиться под присмотром взрослых, чтобы удостовериться, что они не играют с прибором, а используют его по назначению.
19. Устройство нельзя размещать вблизи предметов или на поверхностях из нетермостойких материалов, например, на коврах или рядом с пластиковыми изделиями. Запрещается располагать на

устройстве предметы, которые могут быть повреждены паром.

Безопасность:

Устройство имеет два вида защиты и полностью соответствует действующим правилам и нормативам по безопасности.

ПОРЯДОК ИСПОЛЬЗОВАНИЯ

При помощи яйцеварки можно одновременно сварить от 1 до 8 яиц.

1. Установите прибор на ровную поверхность, высвободите шнур питания. Откройте крышку и извлеките мерный стаканчик.
2. Аккуратно поставьте подставку для яиц в корпус прибора.
3. Чтобы предотвратить раскалывание яиц, их можно предварительно проколоть в нескольких местах.
4. Залейте требуемое количество воды в яйцеварку (для информации см. приведенную ниже таблицу).
5. Переведите ручку таймера на нужное время работы. Загорится индикатор. Это означает, что яйцеварка работает.
При окончании варки раздаётся сигнальный тон.
6. Извлеките вилку из розетки. Снимите прозрачную крышку и охладите яйца в холодной воде.

Пример: см. Приведенную ниже таблицу (только для информации)

ЧИСТКА

Перед чисткой всегда вынимайте сетевой штекер.

Когда плита холодная, протрите её поверхность влажной тряпочкой. Не употребляйте абразивные материалы. Не опускайте прибор в воду.

Регулярно очищайте подставку для яиц и крышку при помощи подходящего чистящего средства.

ВНИМАНИЕ!

- Не заливайте воду выше верхней отметки мерного стаканчика.
- Пар будет уходить быстрее, если яйца растрескались. В таком случае, если от яйцеварки требуется такая же производительность, залейте в нее большее количество воды. После использования протрите нагревательный элемент мягкой влажной тканью.
- Не мойте прибор под струей воды.

ТЕХНИЧЕСКИЕ ХАРАКТЕРИСТИКИ:

220-240 В • 50/60 Гц • 500 Вт

Хранение.

Рекомендуется хранить в закрытом сухом помещении при температуре окружающего воздуха не выше плюс 40°C с относительной влажностью не выше 70% и отсутствии в окружающей среде пыли, кислотных и других паров.

Транспортировка.

К данному прибору специальные правила перевозки не применяются. При перевозке прибора используйте оригинальную заводскую упаковку. При перевозке следует избегать падений, ударов и иных механических воздействий на прибор, а также прямого воздействия атмосферных осадков и агрессивных сред.

Производитель сохраняет за собой право изменять дизайн и технические характеристики устройства без предварительного уведомления.

Срок службы прибора – 3 года

Данное изделие соответствует всем требуемым европейским и российским стандартам безопасности и гигиены.

Изготовитель:

Компания Тиметрон Австрия (Timetron GesmbH)

Адрес:

Раймундгассе 1/8, 1020, Вена, Австрия
(Raimundgasse 1/8, 1020 Vienna, Austria)

Сделано в Китае

Дата производства указана на упаковке

Импортер:

ООО «Грантэл»
143912, Московская область, г. Балашиха,
Западная коммунальная зона, ул. Шоссе
Энтузиастов, вл. 1а, тел. +7 (495) 297 50 20

В случае неисправности изделия необходимо обратиться в ближайший авторизованный сервисный центр. За информацией о ближайшем сервисном центре обращайтесь к продавцу.



Экологическая утилизация:

Вы можете помочь защитить окружающую среду! Помните о соблюдении местных правил: Отправьте неработающее электрооборудование в соответствующие центры утилизации.

ТАБЛИЦУ

| Готовность | Вода | Количество яиц | время |
|---------------|--------|----------------|--------|
| В мешочек | 120 мл | 8 | 10 мин |
| Почти вкрутую | 120 мл | 8 | 12 мин |
| Вкрутую | 120 мл | 8 | 15 мин |