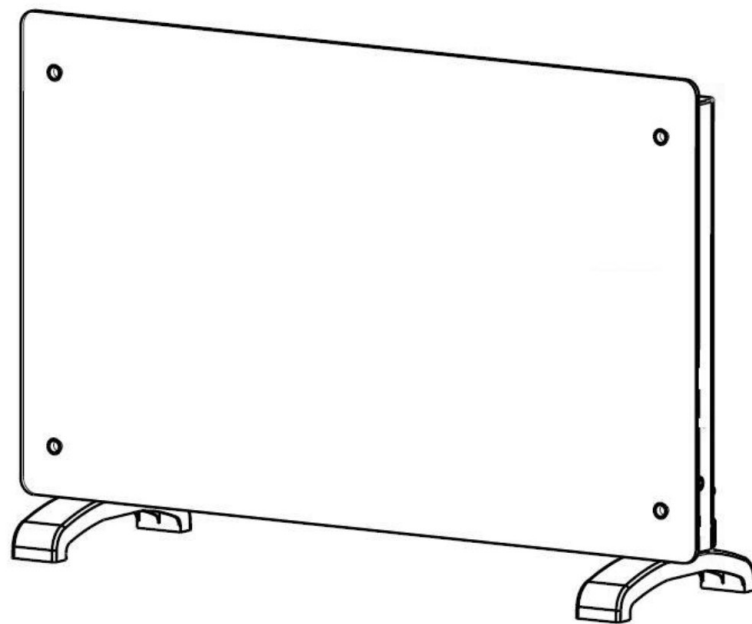


## **Сервизно ръководство**

Прочетете внимателно ръководството преди да пристъпите към употреба на уреда



**GH-20**


## I. Инструкции за безопасност

- Отворете опаковката, извадете продукта, проверете доставените принадлежности и корпуса за повреди и за пълнота на комплекта.
- Включете (например в електрически контакт), след като уредът е разположен в съответствие с инструкциите и изискванията за монтаж. Изисквания за захранването: AC 230 V, честота 50/60 Hz
- Прочетете сервизното ръководство, преди да използвате електрическата печка. Запазете ръководството. Ако подарявате печката, предайте и ръководството на новия собственик.
- Печката е подходяща само за употреба на закрито. Не я използвайте на открито!
- Никога не оставяйте работеща печка без наблюдение. Съхранявайте уреда на недостъпни за деца места. Не използвайте устройство за автоматично включване и изключване на печката (например превключвател с таймер). В противен случай печката може да се включи, докато е оставена без наблюдение.
- Поддържайте безопасно разстояние от запалими и взривоопасни материали, за да избегнете риск от възникване на пожари и експлозии.
- Поставянето на предмети в отворите на предпазната решетка на електрическата печка е строго забранено, тъй като може да настъпи токов удар.
- Не докосвайте металния корпус, тъй като той се загрява силно по време на работа на електрическата печка и пазете печката далеч от деца, за да избегнете опасностите от изгаряния. Преди да приберете печката, изчакайте известно време, докато изстине, след като сте я изключили.
- Ако електрическата печка няма да се използва продължително време, изключете я от електрическия контакт.
- Преди да използвате електрическата печка, уверете се, че тя е в добро състояние и е здрава. В случай че капакът, кабелът или щепселът на печката са повредени, тя не трябва да се включва към захранване
- Нагревателят на печката (електронагревателен филм на гърба на предпазната решетка на печката) може да се повреди при падане на уреда. Уверявайте се, че нагревателят не е повреден, преди всяка употреба. Не използвайте електрическата печка, ако електронагревателният елемент е повреден.
- Изключете щепсела от електрическата мрежа, когато местите или почиствате уреда. Когато изключвате уреда, първо изключете от бутона, след което извадете щепсела от електрическия контакт. Не дърпайте захранващия кабел.
- Разглобяването на електрическата печка от неоторизирани лица е строго забранено. Обърнете се към професионален сервизен център, ако печката е повредена.
- Продуктът е ограничен само за битова употреба.
- По време на нормална употреба, не допускайте непокрита част от тялото ви да се докосват до повърхността на уреда, за да не се получат изгаряния.
- Избягвайте използването на печката в присъствието на деца, животни или лица с физически или умствени затруднения, когато наоколо няма никой, който да се

## VI. Технически данни

Тип	Напрежение	Честота	Мощност	Категория
GH-20	230 V	50/60 Hz	2500W	I

Уредът е предназначен само за домашна употреба.

Правилно изхвърляне на продукта	
	Тази маркировка означава, че този продукт не трябва да бъде изхвърлян с обичайните битови отпадъци на територията на ЕС. За да предотвратите евентуална заплаха за околната среда или човешкото здраве от неконтролируемо изхвърляне на отпадъци, рециклирайте ги по съответния начин, за да могат да се използват повторно материалните ресурси. За да изхвърлите уреда, използвайте системата за събиране на отпадъци от електрическо оборудване или се свържете с търговеца, от който сте закупили продукта. Той може да вземе продукта за безопасно за околната среда рециклиране.

### Гаранция

Производителят осигурява гаранция на уреда в съответствие със законодателството на страната, в която живее клиента, минимум 1 година (Германия: 2 години) от датата на покупката на уреда от крайния потребител.

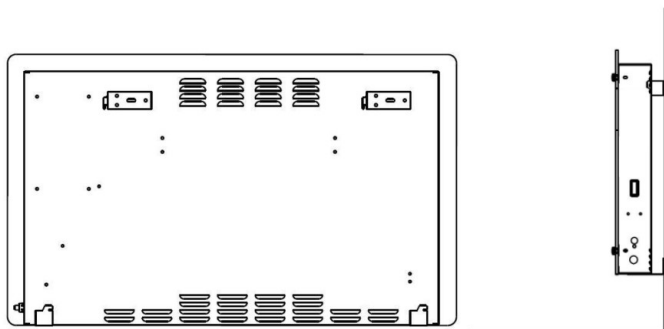
Гаранцията покрива само дефекти в материала и изработката.

Гаранционните ремонти могат да бъдат изпълнявани само от оторизиран сервизен център. Когато се отправя претенция за обслужване в гаранционен срок, трябва да бъде представена оригиналната касова бележка (с датата на покупката).

Гаранционното обслужване не важи в случай на:

- Нормално износване и скъсване
- Неправилна употреба, напр. претоварване на уреда, употреба на неодобрени приставки
- Употреба на сила, повреда причинена от външни намеси
- Повреда, причинена от неспазване на инструкциите в ръководството за употреба, напр. свързване към неподходящо захранващо напрежение или несъответствие с инструкциите за инсталация.
- Частично или напълно разглобени уреди

3. Хванете продукта от страни, следете позицията на отворите на задния капак и плъзнете уреда така, че да се закачи на конзолата. Така монтирането на стената е готово.



## VI. Инструкции



← Термостат

← Превключвател

Завъртете ключа на термостата по посока на часовниковата стрелка до край, натиснете бутона за степен I, за да се включи печката на отопление на ниска степен, или натиснете бутона за степен II за отопление на висока степен. Ако бутоните за двете степени се включат, уредът ще работи на максимална мощност.

грижи за тях.

- Този уред може да бъде използван от деца над 8 годишна възраст и лица с намалени физически, сензорни или ментални възможности или такива, които нямат опит и познания под наблюдението или ако са инструктирани по отношение на безопасността при употребата на уреда и опасностите, свързани с нея. Децата не трябва да си играят с уреда. Почистването и техническата поддръжка на уреда не трябва да се извършват от деца, ако не бъдат наблюдавани.
  - Не включвайте уреда в контакт, в който са включени други електрически уреди, за да избегнете токово претоварване, тъй като при прекомерно натоварване съществува опасност от възникване на пожар.
  - **ВНИМАНИЕ:** Покриването на отворите за вентилация на уреда е забранено, за да се избегне прегряване. В противен случай може да настъпят опасни инциденти.
  - За да избегнете прегряване, не покривайте печката.
  - Да не се поставя печката непосредствено под стенен контакт.
  - Ако захранващият кабел е повреден, той трябва да бъде заменен от производителя, негов сервизен агент или лице с подходяща квалификация, за да се избегне възникването на опасност.
  - Избягвайте употребата на удължителни кабели, тъй като може да причинят прегряване и съществува риск от пожар.
  - Тази печка не е предназначена за употреба в бани, перални помещения и подобни места, които са с висока влажност. Никога не поставяйте печката на места, от където може да падне във вана или в друг съд, съдържащ вода.
  - Не използвайте тази печка в непосредствена близост до вана, душ или плувен басейн.
  - Деца под 3-годишна възраст не трябва да бъдат допускани в близост до машината, ако не са под непрекъснато наблюдение.
  - Деца на възраст над 3 години и по-малки от 8 години могат да бъдат допускани само да включват и изключват уреда, при условие, че е бил разположен съобразно нормалното работно положение и трябва да бъдат наблюдавани или инструктирани относно употребата на уреда по безопасен начин и опасностите, свързани с него. Деца на възраст над 3 години и по-малки от 8 години не трябва да включват щепсела в контакта, да регулират и почистват уреда или да изпълняват някакви работи по обслужването му.
- ВНИМАНИЕ** – Някои части на този продукт могат силно да се загреят и да причинят изгаряния. Специално внимание трябва да се обръща, когато деца или немощни лица обитават помещението.
- **ПРЕДУПРЕЖДЕНИЕ:** Отоплителният уред не е снабден с устройство за контрол на стайната температура. Не използвайте отоплителния уред в малки помещения, когато се обитават от лица, които не могат да се обслужват сами, ако не е осигурено постоянно наблюдение.

## II. Монтаж и употреба на електрическата печка

- Проверете дали комплектът от части е пълен и дали продуктът е цялостен, неповреден, когато отворите опаковката.
- Ако желаете да използвате електрическата печка като преносима, монтирайте колелцата, включени в комплекта. Уверете се, че печката е правилно закрепена с доставените винтове. Уверете се, че основата е нивелирана, стабилна и чиста. Обърнете внимание на **безопасното разстояние**, посочено по-долу.



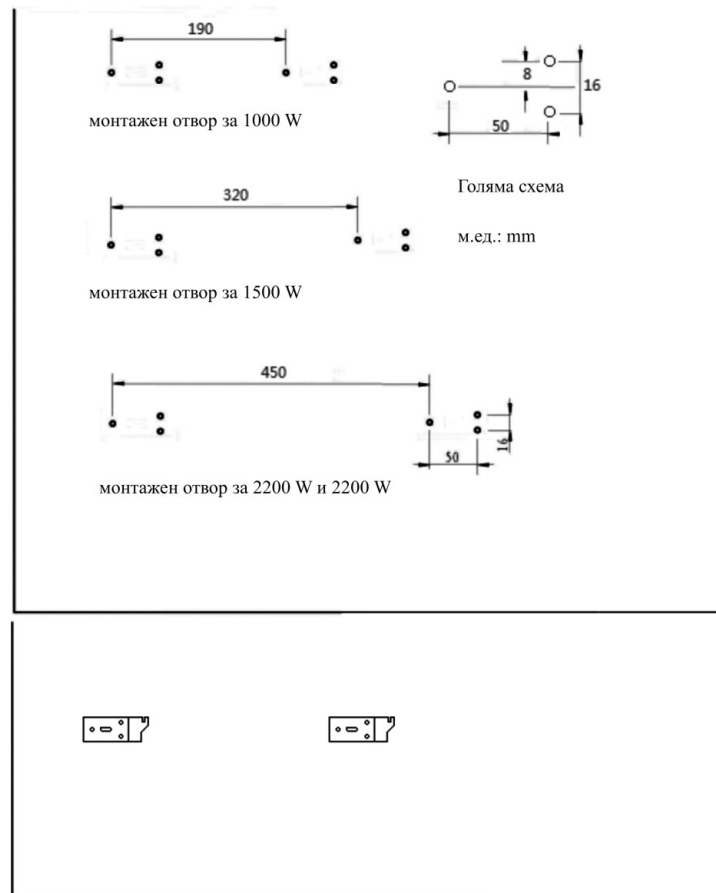
### Стъпки за монтиране на колелцата:

1. Поставете продукта с горната страна надолу върху мека памучна кърпа или килим.
2. Монтирайте стойките на съответното място на долната страна на продукта, както е показано отгоре, и след това ги закрепете с доставените винтове към продукта с отвертка. Затегнете винтовете.

### Инструкции за монтиране на стена

#### Монтажна конзола

1. Извадете 4-те планки на конзолата, 6 дюбела и 6 винта от кутията и закрепете 2 планки на конзолата на стената, като следите разстоянията между отворите на планките, посочени на фигурата по-долу.



2. Закрепете 2 планки на долната страна на продукта, както е показано на фигурата отдолу.

