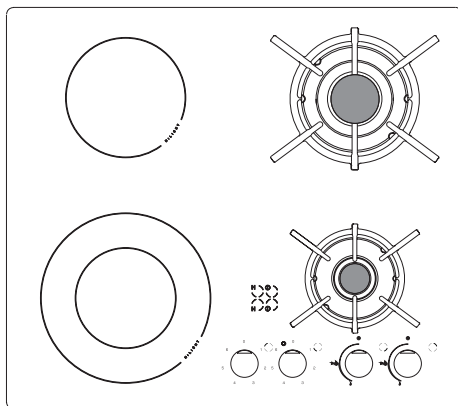


BHMS6*



ҚЫЗМЕТ КӨРСЕТУ НҰСҚАУЛЫҒЫ / КІРІКТІРІЛЕТІН ГАЗБЕН АС ПІСІРУ БЕТІ
ЭЛЕКТРИКАЛЫҚ ҚОСЫЛУЫМЕН KK

ІНСТРУКЦІЯ З ЕКСПЛУАТАЦІЇ / ВБУДОВАНА ГАЗОВА ВАРИЛЬНА ПОВЕРХНЯ З
ПІДКЛЮЧЕННЯМ ДО ЕЛЕКТРОМЕРЕЖІ UK

ИНСТРУКЦИЯ ЗА УПОТРЕБА / ГАЗОВ ПЛОТ ОТ ЕЛЕКТРИЧЕСКИ
ВЪЗПЛАМЕНИТЕЛ ЗА ВГРАЖДАНЕ BG

ҚҰРМЕТТІ ТҰТЫНУШЫ,

Плитасы – бұл қызмет көрсетудің қарапайымдылығы мен мінсіз тиімділіктің үйлесімділігі. Нұсқаулықты оқып шыққаннан кейін, плитаның қызмет етуінде қиындықтар туындамайды.

Зауытта шығарылған плита, орам алдында қауіпсіздігі мен қызметтілігің көқарасымен бақылау пунктiнiң мұқият тексерiсiнен өткен.

Дұрыс қызмет көрсетпеуiнiң алдын алу үшiн ас үй сорғышын қосар алдында аталмыш пайдалану жөнiндегi нұсқаулықпен мұқият оқып танысу керек.

Нұсқаулықта көрсетiлген нұсқауларды сақтау Сiздiң плитаны дұрыс пайдаланбауыңыздың алдын алады.

Нұсқаулықты сақтаған дұрыс және оны әрдайым қоластында болатын орындарда ұстаған жөн.

Төтенше жағдайлардың алдын алу үшін, жұмысты нұсқаулық бойынша бастаңыз.

Назар аударыңыз!

Құрылғыны тек бұл нұсқаулықты оқып/түсінгеннен кейін ғана пайдаланыңыз.

Аспап тек өзiнiң тiкелей тағайындалуы бойынша ғана қолданылуы тиiс. Кезкелген өзге мақсаттарда қолданылуы (мысалы, жайдыжылыту) дұрыс емес және қауiптi болып есептелiнедi.

Өндiрушi құрылғы құрылымына қызметiне әсер етпейтiн өзгерiстердi енгiзуге құқылы.



ПРОПАН – БУТАН газ-баллонына плитаны қосу немесе басқа да газбенқамту жүйесiне қосуды тек өкiлеттi жөндеушi ғана барлық қауiпсiздiк шарттарын сақтай отырып жасай алады.

Өндiрушiнiң мәлiмдемесi

Осымен өндiрушi тұрмыстық аспабының төмендегi көрсетiлген негiзгi талаптар мен басшылықтарына сәйкес келедi деп куәландырады;

- төменвольттi жабдықтар директивасы 2014/35/ЕС,
- электромагниттiк үйлесiмдiлiк директивасы 2014/30/ЕС,
- қоршаған ортаны жобалау директивасы 2009/125/ЕС,
- „төмен вольтты жабдықтардың қауiпсiздiгi үшiн“ талап ТР ТС 004/2011,
- „техникалық құралдардың электромагниттiк үйлесiмдiлiгi“ талап ТР ТС 020/2011 директивасы 2009/142/ЕС

Аспап **ЕАЭС** сәйкестiктi белгiлiсiмен таңбаланады, және оған нарықты бақылау мекемелерге ұсынылатын сәйкестiк сертификаты берiледi.

МАЗМҰНЫ

Негізгі мәлімет.....	2
Қауіпсіздік бойынша нұсқаулықтар.....	4
Бұйым сипаттамалары.....	10
Техникалық мәліметтер.....	10
Орнату (жөндеушіге арналған нұсқаулық).....	11
Пайдалану.....	19
Тазалау және техникалық қызмет көрсету.....	25
Апатты жағдайлардағы рәсімдер.....	27

ҚАУІПСІЗДІК ТЕХНИКАСЫ БОЙЫНША НҰСҚАУЛАР

Назар аударыңыз. Аспап және оның ашық бөлшектері жұмыс кезінде жоғары температураларға дейін қызады. Ерекше абайлылықты қадағалау және қыздыру элементтеріне жақындамау қажет. Егер 8 жастан кіші балалар тұрақты бақылауда болмаса, аспаптың жанында болуға жол бермеу қажет.

Бұл бұйым егер аталған қолданылуы бақылаумен жүзеге асырылса немесе олардың қауіпсіздігіне жауап беретін тұлғалармен ұсынылған құрылғылардың пайдаланылуы жөніндегі нұсқаулыққа сәйкес 8 жастағы және асатын балалардың, сонымен бірге шектеулі дене, сенсорлық немесе психикалық мүмкіндіктері шектеулі немесе жеткілікті тәжірибе мен білімге ие емес адамдардың қолдануына болады. Бұл аспаппен балалардың ойнамауын қадағалау қажет. Балаларды ересектердің қарауынсыз плитаны жинауға және қолдануға рұқсат бермеңіз.

Назар аударыңыз. Асүй плитасында майларды қолдана отырып тағамдарды даярлау қауіпті және өрт туғызуы мүмкін.

ЕШҚАНДАЙ ЖАҒДАЙДА отты сумен сөндіруге тырыспаңыз, аспапты сөндіру, осыдан кейін жалынды мысалы, қақпақпен немесе жанбайтын жамылғыме нжабуқажет.

Назар аударыңыз. Өртқауіпті: Тағам даярлауға арналған үстіңгі бетке заттарды сақтауға болмайды.

ҚАУІПСІЗДІК ТЕХНИКАСЫ ЖӨНІНДЕГІ НҰСҚАУЛАР

Құрылғыны сыртқы сағатпен немесе қашықтықта басқару жүйесі көмегімен басқаруға тиым салынады.

Плитаны тазалау үшін бумен тазарту құралдарын пайдаланбаңыз.

Назар аударыңыз! Әзірлеу үдерісі бақылануы тиіс. Тағамды қысқа мерзімде әзірлеу үнемі бақылануы тиіс.

Назар аударыңыз! Құрылғыны дайындаушы жасап шығарған немесе дайындаушы пайдалану бойынша нұсқаулықта көрсеткен плиталарға арналған қақпақты ғана пайдаланыңыз. Сай келмейтін қақпақтарды пайдалану жазатайым оқиғаларға әкеп соғуы мүмкін.

- Бұл құрылғыны сәйкестік нормаларға сай орнату керек және сәйкес келетін желдетілетін бөлмелерді пайдалану керек. Орнату, пайдалану алдында нұсқаулықпен танысып алуларыңызды өтініп сұраймыз.
- Бұл аспаппен балалардың ойнамауын қадағалау қажет. Ерекше ыстық конфорка, торлар, отқа қойылған ыстық сұйықтығы бар ыдыстар балада күйіктер тудыруы мүмкін.
- Мұқият болыңыз, механикаландырылған құрылғының электрлік кабелі плитаның ыстық бөліктеріне жанаспауы керек.
- Қосқыш кабель ажыратқышы плитаны орнатудан кейін қолжетімді болу керек.
- Плитаны мұздатқыш маңайына орналастыруға тиым салынады.
- Қуыру үрдісі кезінде плитаны қараусыз қалдырмаңыз. Қолданылатын майлар қыздыру салдарынан жанып кетуі мүмкін.
- Конфоркаларға ағып кетпеу үшін, қайнау моментін бақылаңыз.
- Егер плита істен шыққан болса, онда мамандармен ақау жойылғаннан кейін қайта пайдалануға болады.
- Барлық тұтқалар жабылғандығына көз жеткізіп алмай газ баллондағы қақпақты немесе газ беру шүмегін ашпаңыз.
- Конфоркалардың ағуына, сондай ақ олардың ластануына жол бермеу. Ластанғандарды суығаннан кейін дереу тазалау керек.
- Ыдысты тікелей комфоркаға қоюға болмайды.
- Салмағы 5 кг болатын ыдысты бір комфорка торына қоймау керек, барлық торға 25 кг. Бір ыдысты екі комфоркаға бірдей орналастыруға тиым салынады.
- Тетіктер мен комфоркаларды соқпау
- Арнайы мамандандырылған дайындықтан өтпеген тұлғаларға плитаны жөндеуге тиым салынады.
- Газды жағуға арналған құралсыз немесе сіріңкесіз газ қақпағын ашуға болмайды.
- Конфоркадағы жалынды оған үрлеп сөндіруге тиым салынады.
- Басқа да газ типіне плитаны өз бетімен жөндеуге қайта жасауға, плитаны басқа

ҚАУІПСІЗДІК БОЙЫНША НҰСҚАУЛЫҚТАР

орынға ауыстыруға немесе тоқ көзін ауыстыруға тиым салынады. Аталған әрекеттерді өкілетті жөндеуші жасай алады.

- Пайдалану бойынша нұсқаулықпен таныспаған балаларды плитаға жақындатпау.
- **ГАЗДЫҢ КЕТУІН БАЙҚАҒАН ЖАҒДАЙДА ТИЫМ САЛЫНАДЫ:**
Сіріңке жағу, темекі шегу, электрқұралдарын қосу, өшіру (қоңырау немесе жарықтандыру ажыратқышын), сондай ақ басқа да электрлі және механикалық құрылғылар электрлік немесе соққы ұшқынын тудыруы мүкін. Бұл жағдайда, газ баллонының қақпағын дереу жауып, немесе газбенқамту жүйесінде бекіту шүмегімен бұрап бөлмені желдету, одан кейін бұндай жағдайлардың алдын алуға өкілетті тұлғаны шақыру керек.
- Техникалық қаулықпен пайда болған кез-келген жағдайда, плитаның электрқорегін сөндіру керек және жөндеу жұмыстарына тапсыру қажет.
- Газбенқамту жүйесіне қандай да бір антенналы кабельді, мысалға радиоқабылдағыштарды қосуға тиым салынады.
- Герметикалық емес жүйеден газдың тұтану жағдайында, газдың түсуін дереу жабу шүмегі арқылы тоқтату керек.
- Газ баллонның герметикалық емес қақпақтан газдың тұтану жағдайында, баллонды суыту үшін баллонды дымқыл жабынмен жауып, баллондағы қақпақты бұрау керек. Суығаннан кейін баллонды сыртқа шығару керек. Зақымданған баллонды қайта пайдалануға тиым салынған.
- Плитаны бірнеше күн бойы пайдаланбаған жағдайда, газбенқамту жүйесіндегі бас шүмекті жауып отыру керек, газ баллоны болса әр пайдаланғаннан кейін қақпақты бұрап отыру керек.
- Назар аударыңыз! Тоқ көзінің алмалы кабелінің зақымдануы кезінде, өндіруші кабелімен немесе арнайы жөндеу орталықтарында, немесе мамандандырылған тұлғамен қауіптіліктің алдын алу мақсатында ауыстырылуы керек.
- Құрылғыны ас әзірлеуге немесе пісіруге қолдану, ол орнатылған бөлмеде ылғал мен жылудың бөлінуіне әкеп соғады. Асүй бөлмесі жақсы желдетілетіндігіне көз жеткізіп алған дұрыс; табиғи желдету саңылаулары ашық болуы керек, немесе механикалық желдету құралдарын орнату керек (механикалық сорумен түтіндік).
- Құралды ұзақ интенсивті пайдалану қосымша желдетуді қажет етуі мүмкін, мысалға терезені ашу тиімді желдету үшін немесе механикалық желдетудің өнімділігін арттыру үшін.

ҚАУІПСІЗДІК БОЙЫНША НҰСҚАУЛЫҚТАР

- Плитаның керамикалық панеліне бірнеше кемпіректің, мысалы, шойынның ауданын алатын түбі бар үлкен және ауыр табаларды қоюға болмайды.
- Керамикалық панель әсіресе тұз, дәмдеуіш бөтелкесі немесе басқа да ұсақ қатты заттар сияқты нүктелік соққыларға сезімтал.
- Таба қойылмаған жылыту аймағын қоспаңыз.
- Кәстрөлдерді тек құрғақ және таза түбімен пісіру панеліне қою керек.
- Қант түйіршіктері немесе құрамында қант бар қаспақ (мысалы, компот дайындау кезінде), мүмкін болса, ыстық болған кезде де, плитаның бетінен дереу алынып тасталуы керек, өйткені қант панель материалымен әрекеттесіп, қатты дақтардың пайда болуына әкелуі мүмкін.
- Керамикалық панельде алюминий фольгада, жұқа алюминий түбі бар ыдыстарда, сондай-ақ пластикалық ыдыста тамақ дайындауға жол берілмейді.
- Плитаның бетіне сызат түспеуін қамтамасыз ету керек, мысалы, өткір жиектері бар лас ыдыс.
- Панельге қасық немесе шанышқы сияқты пластикалық заттарды қоймаңыз.
- Егер плитаның үстіңгі бетінде сызаттар болса, электр тогына күйіп қалмау үшін плитаны электр желісінен ажырату қажет.
- Егер құрылғы галогенді кемпіректермен жабдықталған болса, ол көзге зиян болғандықтан оларға қарау ұсынылмайды.

ЭЛЕКТР ҚУАТЫН ҮНЕМДЕУ



Электр қуатын үнемдеуге жауапты тәсіл үйбюджетін үнемдеуді қарастырып қана қоймай, қоршаған ортаны қорғауға да саналы қатысуды қарастырады.

Бей-жайболмаңыз, электр қуатын үнемдеуге кірісіңіз! Бұл үшін қажет:

- **Даярлау үшін тиісті ыдысты қолдану.**

Асүй ыдысы конфорка жалынының шілінен кішкентай болмауы керек.

Ыдыстың қақпағын пайдалануды ұмыстпау керек.

- **Конфоркалардың, конфорка маңайындағы торлардың тазалығын сақтау керек.**

Ластану жылудың берілуіне кедергі келтіреді – тұрып қалған күйіп кеткен ластанулар жиі жағдайда қоршаған ортаны өте ластайтын құралдар көмегімен ғана кетіруге болады.

Жалынды қаққа бөлуші саңылаулары мен конфоркалардың бүріккілерінің саңылауларында ерекше тазалықты сақтаған дұрыс.

- **«Кастрөлге артық үңілдеуден» аулақ болыңыз.**

- **Плитаны мұздатқыш/салқындатқыш камералары маңайына орналастырмау**
Қажеттіліксіз электр қуатын қолдану жағдайында оның шығыны өседі.

ОРАУДАН АШУ



Орау тасымалдау кезінде зақымданудан қорғайды. Құрылғыны ашқаннан кейін орау элементтерін қоршаған ортаны ластанмай жинаңыз.

Орау үшін қолданылған барлық материалдар, қоршаған ортаға зиянсыз 100% қайта өңделе алады, сәйкес символмен таңбалауға ие.

Назар аударыңыз! Орау материалдарын (полиэтиленді қаптар, пенопласт бөлшектері және т.б.) құрылғыны ашу үрдісі кезінде балалардан алыс ұстау керек.

ПАЙДАЛАНУДАН АЛЫП ТАСТАУ.



Бұл құрылғы Еуропалық Директиваға 2012/19/UE және электрлі және электронды құрылғылар туралы польша Заңына сәйкес, шығындарға арналған сызылған контейнер символымен таңбалауға ие.

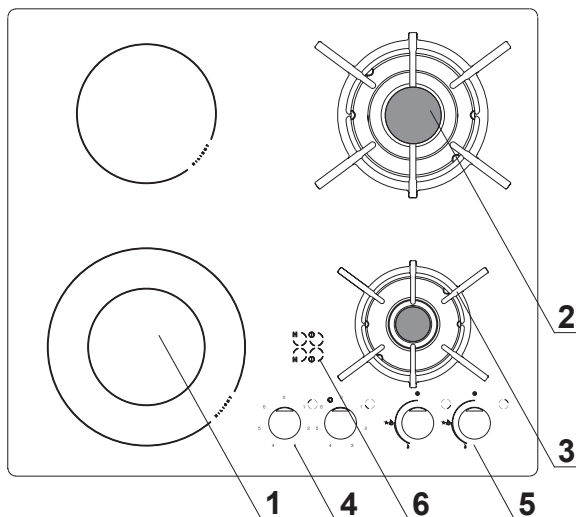
Бұндай таңбалау бұл құрылғыны, пайдаланудан кейін басқа да тұрмыстық қалдықтармен бірге лақтыруға болмайтындығы жайлы ақпараттандырады.

Пайдаланушы құрылғыны қолданыста болған электрлі және электронды құрылғыларды жинаушыларға тапсыруға міндетті. Қалдықтарды жинаушылар, жинау пунктері, дүкендер және бөлімшелер бұл құрылғыны тапсыруға мүмкіндік беретін жүйені құрайды.

Пайдалануда болған электрлі және электронды құрылғы адам денсаулығына және қоршаған орта салдарына, бар болатын қауіпті құрылымды элементтерінен, сонымен қатар мұндай құрылғының қайта дұрыс жұмыс істемеуіне және қоймалануына қауіптіліктің алдын алуға бұл қаулы мүмкіндік береді.

БҰЙЫМДЫ СИПАТТАУ

Газ-керамикалық панель



- 1 - электр қыздыру аймақтары
- 2 - беттік кемпіректер
- 3 - асүй ыдыстарына торлар
- 4 - қыздыру аймағының тұтқасы
- 5 - магнето қосқышы бар кемпіректердің тұтқалары
- 6 - қалдық қыздыру индикаторы

ТЕХНИКАЛЫҚ МӘЛІМЕТТЕР

- биіктігі 87 мм
- тереңдігі 522 мм
- қалыңдығы 592 мм
- плитаның салмағы 10,5 кг

Плитаны жабдықтау :

- 1 - кішкентай кемпірек
- 2 - орташа кемпірек
- 3 - қыздыру аймағы Ø 210/120 мм - 2200/750 Вт
- 4 - қыздыру аймағы Ø 140 мм - 1200 Вт

Асүй плитасында құбыр байланысы бар - R 1/2"

ОРНАТУ

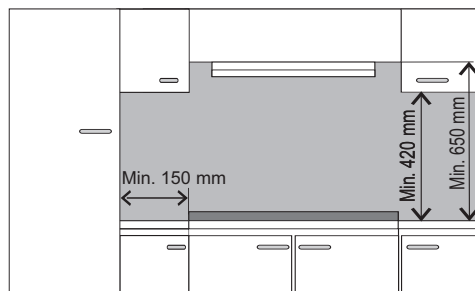
Келесі нұсқаулықтар қондырғыны орнатушы кәсіптелген маманға арналған: Бұл нұсқаулық орнату мен қызмет көрсетуге байланысты әрекеттердің кәсіби атқарылуына бағытталған.



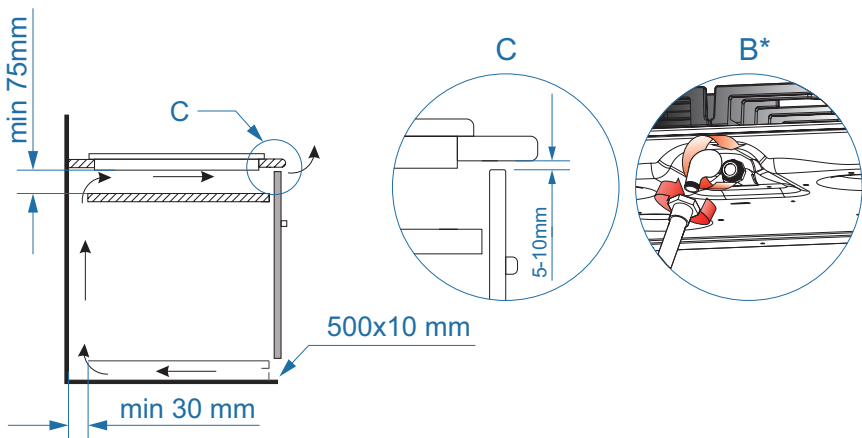
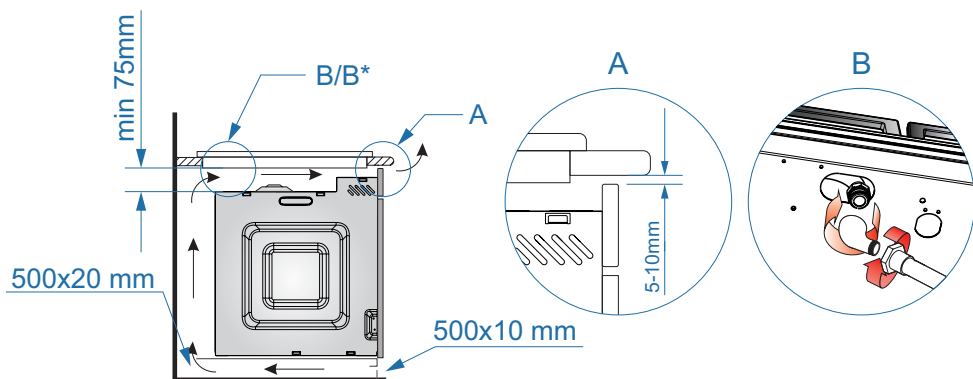
- Орнатар алдында дистрибуциялаудың жергілікті шарттары (газ типі және оның қысымы), сонымен қатар құрылғы параметрлері сәйкес келетіндігіне көз жеткізіңіз.
- Бұл құрылғыны орнату шарттары зауыттық кестеде көрсетілген.
- Бұл құрылғы түтіндікке қосылмайды. Орнатудың нормаларымен сәйкес орнатылып қосылуы керек. Негізінде елдету бойынша талаптарды ерекше ескерген жөн.

Плитаны орнату

- Асүй құрғақ және желдетілетін, сонымен қатар техникалық нормаларға сай дұрыс желдетілген болуы керек.
- Бөлме тұтану кезінде газдың жануын сыртқа шығаратын желдету жүйесімен қамтамасыздандырылуы керек. Бұл жүйе желдеткіш торлары мен лизонттан тұруы керек. Созуды пайдалану жөніндегі нұсқаулықта келтірілген нұсқауларға сәйкес құрастыру қажет.
- Сонымен қатар бөлмеде, газдың дұрыс жануына қажетті ауаның кіруіне жол болуы керек. Ауаның енуіне рұқсат етіледі $2 \text{ м}^3/\text{ч}$ кем емес конфоркалардың 1 кВт қуатына. Ауа тікелей ауданы 100 см^2 болатын ағын жолымен, немесе жанама сыртқа шығатын желдеткіш арналарымен қамтылған, көршілес бөлмелерден түсе алады.



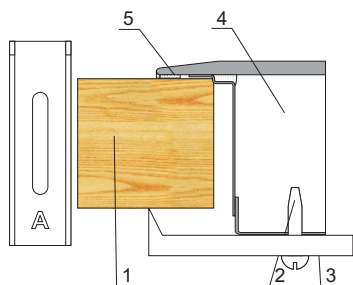
Газ плиталарын орнату



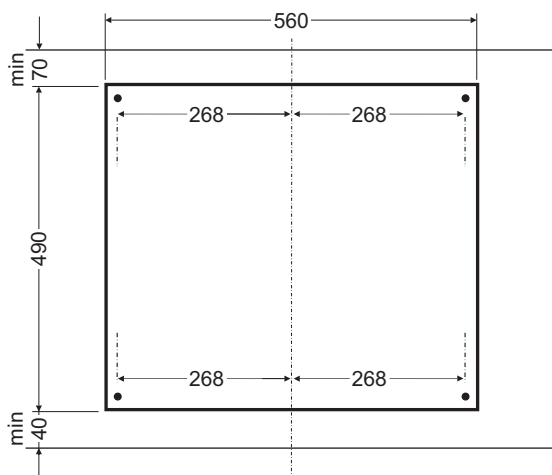
* белгілі үлгілер үшін

ОРНАТУ

- Жиһазда стөлде монтажды сызбаға сәйкес саңылау дайындау,
- Плитаны пайдалану бойынша нұсқаулыққа сәйкес газды және электр жүйесіне плитаны қосуды орнату.
- плитаның төменгі жағынан ұстағыштарды жеңіл бұрау,
- стөлді шаңнан тазарту және плитаны саңылауға орнатып стөлге қатты қысу,
- монтажды кронштейнды (сур) плита шетіне перпендикуляр орнатып, тірелгенге дейін бұрау,
- Плитаны стөлге орнатқаннан кейін, оның жұмысын тексеру керек, әсіресе газдың кетуінен қорғауды және электртүтану шамын тексеру.



- 1 - Стөл
- 2 - Бұранда
- 3 - Қысқышұстауыш
- 4 - Плита
- 5 - Тығыздағыш



Қауіпсіздік құралы үнемі қорғаныс байланысымен жалғанып, қорғаныс түйіспесі бар 230 В ~ 50 Гц ұяшығына жалғауға болады, розетка 16 А сақтандырғышымен қорғалуы керек.

Жөндеушіге арналған нұсқаулық

Жөндеуші міндеттері:

- Газбен жұмыс істеуге лицензияға ие болу
- **Менақпараттарымен танысу, плита бейімделген газ типі ақпараттандырылған жапсырмада көрсетілген. Орнатумен бірге газ жеткізу шарттарымен ақпаратты салыстыру.**
- **Тексеру**
 - желдету тиімділігі, яғни бөлмеде ауа алмасу.
 - газ арматураларды қосулардың герметикалылығы.
 - барлық функционалды элементтерінің жұмысының тиімділігі.
- **Газдың кетуін қорғау жүйесін және жағу білтесінің жұмысының дұрыстығы үшін**, төсемдер (төсем) көмегімен газды тұтқалардың орнатылымын ретке келтіру,
 - жағу білтесінің жұмысын және газдың кетуін қорғау жүйесін тексеру,
 - қондырғы дұрыс жұмыс істемеген жағдайда тұтқаны шешу, қақпақ білігінде төсемдер (төсем) көмегімен ретке келтіру,
 - жасалған орнатудан кейін, құрылғыға қорғаныс тығырығын және тұтқасын кигізу.
- **Тұтынушыға** газды плитаны қосу куәлігін беру және оның қызмет етуімен таныстыру.

НАЗАР АУДАРЫҢЫЗ!



Асүй плитасын сұйытылған газы бар баллонға немесе қолданыстағы қондырғыға қосуды барлық қауіпсіздік ережелерін сақтай отырып, уәкілетті орнатушы ғана жүргізе алады.

Асүй плитасында газ инсталляциясына қосылуға арналған R 1/2" бұрандалы келте құбыр бар. Плитаны сұйытылған газ (пропан-бутан) инсталляциясына қосу нұсқасында келте құбырға құбырішекке арналған саптама бұралған $\varnothing 8 \times 1$ мм.

Газға жеткізілетін құбыр, корпустың металлды элементтерімен түйіспеуі керек.

Назар аударыңыз: қосылулардың герметикалылығының сақталуына.



Назар аударыңыз!

Егер пайдалану үрдісі кезінде редукторды ауыстыру қажеттілігі туындамаса, асүйде техникалық тексеру жүргізу керек, газды қақпақтарды және газдың кемуін қорғаушы жүйе жұмысын тексеру керек.



Плитаны орнатқаннан кейін, мысалы, сабынды суды пайдаланып, барлық қосылыстардың тығыздығын тексеру керек.

Герметикалылықты тексеру үшін отты пайдаланбаңыз.

ОРНАТУ



Нұсқаулықпен мұқият танысып, пайдалану кезінде нұсқаулық бойынша әрекет етуіңізді сұрамыз.

НАЗАР АУДАРЫҢЫЗ!

Сіз газбен жұмыс істеудесіз. Сондықтан плитаны, ол өндіруші зауытта газ түріне бейімделген газ қондырғысына қосу керек.

Асүй плитасын тек тиісті біліктілігі мен рұқсаты бар орнатушы қосуы керек. Зауытта асүй плитасына теңшелген газдың түрі туралы ақпарат зауыт тақтайшасында көрсетілген.



Плитаны белгілі бір типтегі газбен жұмыс істеуге теңшеу.

Бұл үрдіс тек сәйкес өкілеттікке ие жөндеушімен жасала алады.

Егер платаға келетін газ, яғни G 20 (GZ 50) 20 мбар зауыттық нұсқадағы плиталар үшін қарастырылған газдан ерекшеленсе, конфорка бүріккілерін ауыстырып жалынды реттеу керек.



НАЗАР АУДАРЫҢЫЗ!

Өндіруші жеткізетін асүй плиталары зауыттық тақтайшада және кепілдік талонында көрсетілген газды жағу үшін зауытта теңшелген кемпіректермен жабдықталған.

Бұл платаға газдың қандай түрін қолдануға болатындығы туралы ақпараты бар тақтайша төменгі корпустың төменгі жағында орналасқан.

Плитаны басқа газға бейімдеу мақсатында төменде көрсетілгендерді орындаған жөн:

- шүмектердің өлшемдері (1-кестені қараңыз),
- қақпақтар шығынын төмендетуді реттеу.

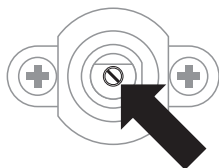
ОРНАТУ

Қақпақтарды реттеу

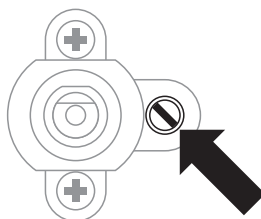
Қақпақтарды ретке келтіруді конфорканың “үнемді жалын” күйінде жасаған жөн.

- SABAF клапандары үшін тұтқаны алып тастау керек, содан кейін қысымтығынның өзегіне салынған жұқа бұрауышпен жалынның мөлшерін реттеңіз (12 сурет),

Қорғаныссыз SABAF

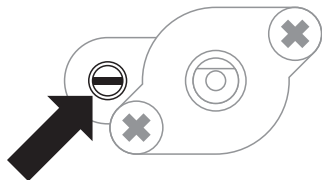


Қорғанысы бар SABAF

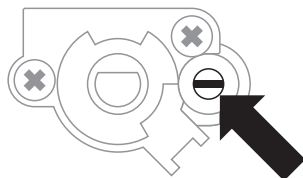


- COPRECI қысымтығындары үшін жұмыс панелін алып тастап, бұрауыштың көмегімен үнемді жалынның мөлшерін реттеңіз (12а сурет)

COPRECI сақтандырғышсыз



COPRECI сақтандырғышпен



Жалынды тексеру үшін кемпіректі толық отта 10 минут қыздыру керек, содан кейін қысымтығынның тұтқасын бұрап, оны үнемді жалынға орнатыңыз. Жалын сөніп қалмауы немесе бүріккіге секіріп кетпеуі керек. Алайда ондай қайталанып жатса, қақпақтарды реттеуді қайталаған жөн.



Газға бейімделу үшін құрылғыны ауыстыру, зауыттық қалқандағы таңбалауда көрсетілген немесе плитаның басқа газға арналуымен байланысты тікелей пайдаланушы-орнатушы құзырлығында.

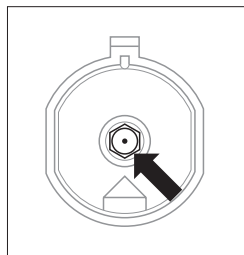
ОРНАТУ

SOMIPRESS типті конфорка. (белгілеуге сәйкес „SOMIPRESS.” конфорка сыртында)

Газ типі	Конфорка бүріккісі /диаметр			
	кіші	орташа	үлкен	wok
G20 2H 20 мбар	0.72	0.98	1.17	0.55 + 2 x 0.75
G30 3B/P 30 мбар	0.52	0.67	0.83	0.37+ 2 x 0.55



Құралдандыруды аяқтағаннан кейін, плита бейімделген газ типі көрсетілген жапсырманы жабыстыру керек.



Конфорка бүріккілерін ауыстыру – бүріккіні арнайы 7 кілтімен бұрап шешіп, жаңасына газ типіне байланысты ауыстыру. (жоғарыдағы кестені қара).

▶ **Қақпақтардың шығынының азаюын реттеу.**

Конфоркалар	Жалын	Төмендетілген газдан табиғи газға плитаның құралдандырылуы	Табиғи газдан төмендетілген газға плитаның құралдандырылуы
Конфоркалар	Толық жалын	Конфорканың бүріккісін бүріккілер кестесінен сәйкесімен ауыстыру.	Конфорканың бүріккісін бүріккілер кестесінен сәйкесімен ауыстыру.
	Тиімді жалын	Реттеуші бұранданы абайлап бұрап, жалынның өлшемін реттеу	Реттеуші бұранданы абайлап бұрап, жалынның бірқалыптылығын және көлемін тексеру.

ОРНАТУ

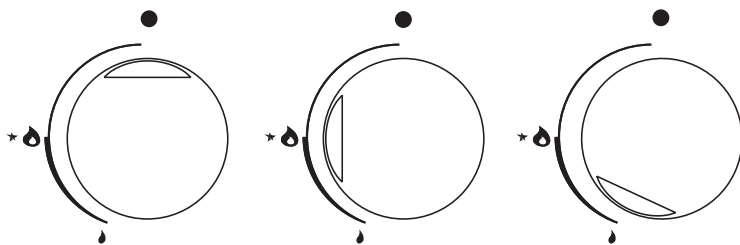
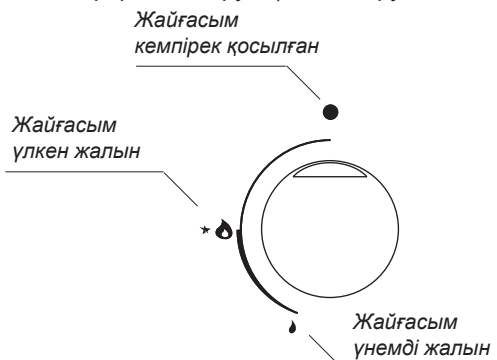
Жалын таңдау

Дұрыс реттелген конфоркаларда ақшыл-көгілдір түсті ішкі конуста анық сипатталған жалын болады. Жалын өлшемін таңдау конфорка тұтқасына байланысты.

🔥 үлкен жалын

💧 шағын жалын ("үнемді" оқыңыз)

- Конфорка сөндірулі (газды беру жабылған)



Конфорканы пайдалану үлгісінде жалын түрін таңдауда дұрыс қызмет көрсету көрсетілген.

Пісірудің дұрыс әдісі - кемпіректің тұтқасын "үлкен жалын" күйіне орнату - ыдыс-аяқтарды қайнату және пісіру процесін қолдау үшін "шағын жалын" күйіне ауысу (үнемді). Қажет болған жағдайда мүмкіндігінше жалын көлемін реттеуге болады.



Егер жалынды реттеу тұтқасы өшірілген кемпіректің қалпы мен үлкен жалын қалпының арасында болса, жалынды реттеуге тыйым салынады.

ПАЙДАЛАНУ

Ақылды пайдалану, сәйкес пайдалану параметрлерін және ыдысты таңдау қуат өнімдеуге көп ықпал етеді.

Қуат өнімдеуге төмендегілер кіреді:

- дұрыс таңдалған ыдыс-аяқ болса 60% дейін,
- 60% дейін, дұрыс пайдаланған кезде, пісіру процесінде дұрыс реттелген жалынды білдіреді.

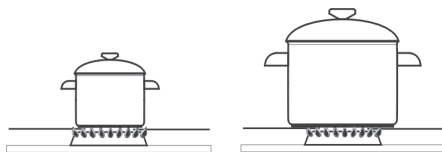
Бұл тиімділік конфоркалардың үнемі тазалықта сақталып тұруына байланысты (әсіресе жалын саңылауларының және бүріккілерінің).

Тағам дайындауға арналған сәйкесті ыдыс.

Ыдысты таңдау

Ыдыс түбінің диаметрі әрдайым жалын конфоркасының шілінен үлкенірек, ал ыдыс қақпақпен жабулы болуына көңіл аударған жөн. Кастрөл диаметрі конфорка диаметрінен шамамен 2,5 - 3 есе үлкен болғаны дұрыс, яғни конфорка үшін:

- шағын, диаметрі 90 мм бастап 140 мм дейінгі ыдыс,
- орташа, диаметрі 140-ден 220 мм-ге дейін болатын ыдыс,
- үлкен, диаметрі 200 мм бастап 240 мм дейінгі ыдыс
- fish деп аталады, диаметрі 200 мм бастап 240 мм дейінгі ыдыс немесе қуыратын таба
- BOK деп аталатын, диаметрі 220-дан 260 мм-ге дейін болатын ыдыстар
- Кастрөл биіктігі оның диаметрінен үлкен болмау керек.



ДҰРЫС ЕМЕС ДҰРЫС

Кастрөл қақпағы:

Кастрөл қақпағы жылудың кемуін болдырмайды және жылыту уақытын азайтады.



Газды емес плитаға плитаның өзінен үлкен болатын ыдыстарды пайдаланбаңыз.

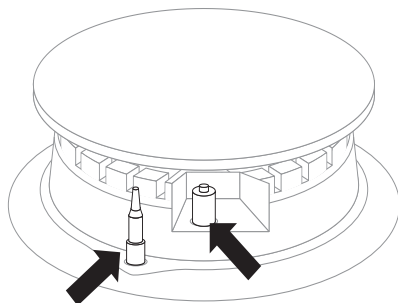
ПАЙДАЛАНУ


▶ Тұтқаға орнатылған магнето электр оттығымен жабдықталған асүй плитасын пайдалану (белгіленуі “Zp”)

Әрекеттер:

- таңдалған конфорканың тұтқасын қарсылық сезілгенге дейін басып, солға үлкен жалын позициясына дейін бұру
- газ жанғанға дейін ұстап тұру
- Конфорка жалынын тұтатудан кейін, тұтқаны босатып жалынның қажет болған деңгейіне жеткізу.

▶ Ағып кетуден қорғайтын құрылғысы бар плитаны пайдалану (белгіленуі “Zt”)



Кемпіректерді газдың ағып кетуінен қорғаумен жабдықталған асүй плиталарының үлгілерінде тұтату кезінде кемпіректі қосу тұтқасын қорғауды іске қосу үшін “үлкен жалын”  күйінде толық басып, шамамен 10 секунд бойы ұстау керек.

Әрекет сәтсіз болған жағдайда, жоғарыда аталған әрекеттерді қайталау.



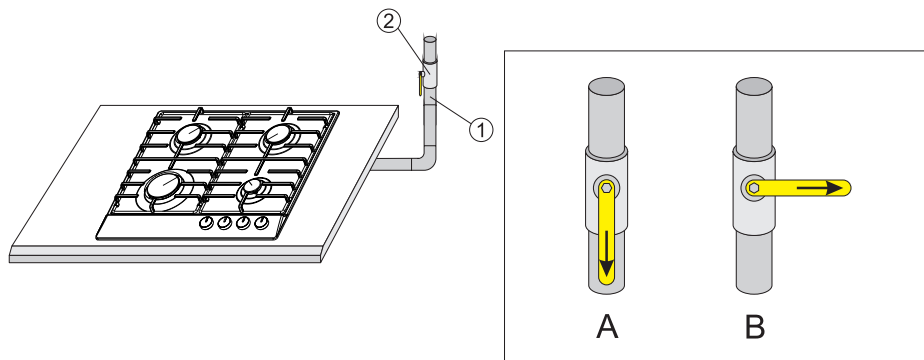
Шамамен 60 секундқа жалынның сөнуі кезінде газдың кемуінен қорғаушы газды беруді тоқтатады.

Конфоркаларға газ беру газдың кемуінен қорғаушы шүмек көмегімен ашылып, реттеледі (Zt нұсқасы).

ПАЙДАЛАНУ

Жанбаған газдың кему қаупі жағдайындағы әрекеттер

- 1 газбенқамту жүйесі
 - 2 газбенқамту жүйесінің блокадалау қақпағы
- А «қосулы» қақпағы
«сөндірулі» қақпағына В



Әр қауіпті жағдайда төмендегідей әрекет еткен жөн:

- конфоркаларды өшіру
- газбенқамтудың блокадалау жүйесінің қақпағын өшіру
- асүй бөлмесін желдетіңіз
- жөндеу жұмыстарына қатысты сервис орталықтарының немесе сәйкесінше өкілеттілікке ие газшының көмегіне жүгініңіз.
- орын алған олқылықты жоймайынша газ плитасын пайдалануға болмайды.



Кейбір пайдалану бойынша қарапайым ақауларды пайдаланушы өзі, нұсқаулық ұсынысы бойынша әрекет ете отырып жөндей алады.

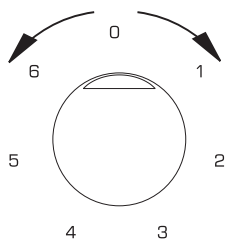
КОНФОРКА тұтанбайды, ұшқын газ сезіледі

- конфорка қақпақтарын жабу керек
- асүй алдындағы жүйеден блокадалау қақпағын жабу
- бөлмені желдету
- конфорканы алу
- жалынды қаққа бөлушіні тазау және оған үрлеу
- конфорканы қойыңыз
- конфорканы қайта тұтатып көріңіз

ТҰТАНБАЙДЫ МА? ЖӨНДЕУГЕ БЕРІҢІЗ!

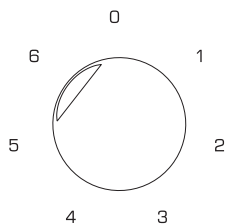
ПАЙДАЛАНУ

КЕРАМИКАЛЫҚ ПАНЕЛЬДЕРДІ ПАЙДАЛАНУ



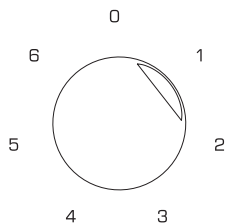
A

- тұтқаның "0"-де орналасуы - қыздыру аймағы өшірулі



Б

- тұтқаның "6"-да орналасуы - жылдам пісіру



В

- тұтқаның "1"-дн орналасуы - баяу пісіру

Қыздыру аймақтарының жұмысын басқару тұтқалардың көмегімен жүзеге асырылады. Тұтқалардың айналасына орналастырылған графикалық таңбалар таңдалған тұтқаның қандай қыздыру аймағын басқаратынын хабарлайды.

Жылыту аймағы өшірулі, егер

- Тұтқадағы "0" саны басқару панелінде орналасқан нүктеге қарама-қарсы орналасса
- Бақылау шамы жанбаса

Панельді қосу үшін:

- Тұтқаны таңдалған жұмыс күйіне, яғни 1-ші нүктеден 6-шы нүктеге дейін орнату
- Керамикалық элементтер арасында орналасқан бақылау шамының асүй плитасының жұмысы туралы сигнал беретіндей жанып тұрғанына көз жеткізу. Бірнеше минуттан кейін "қыздыру аймағының индикаторы" жанып тұрғанына көз жеткізу.

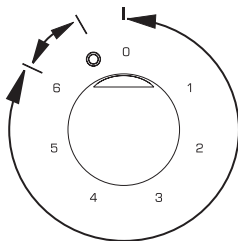
ПАЙДАЛАНУ

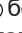
Асүй плитасын әрдайым ұтымды пайдалану керек. Кейбір жағдайларда пісіру немесе қуыру үшін қыздыру аймағының толық қуаты қажет емес. Өнімді қайнағанға жеткізіп (Б-сурет), содан кейін сәйкесінше тұтқаның орналасуын реттей отырып, пісіруді жалғастырған жеткілікті (В-сурет).

Жылдам қыздыру элементтері олардың қызуын біркелкі реттеуге мүмкіндік беретін энергия реттегіштерімен басқарылады. Басқару тұтқасын сағат тілімен бұру кезінде қыздыру қарқындылығы артады, бұл басқару тұтқасындағы ұлғаятын сандармен көрсетіледі.

Қыздыру айналымдық түрде жүреді, яғни төменгі мәнмен қыздыру уақыты қысқарады, ал үзіліс уақыты ұзағырақ болады, ал жоғары мәнмен қыздыру уақыты артып, үзіліс уақыты азаяды. Тұтқаны солға да, оңға да бұрау арқылы орнатуға болады (бұл dual аймақтарына қолданылмайды).

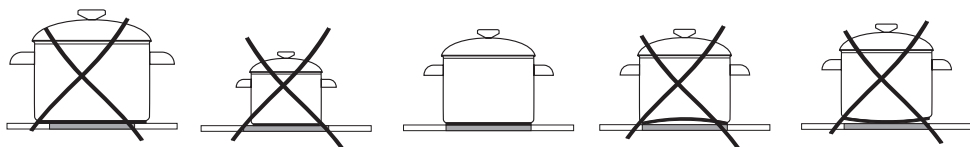
Кеңейтілген аймағы бар қыздыру элементтері кіріктірілген алдыңғы аймақ қосқышы бар энергия реттегішімен басқарылады.



Егер тұтқаны "1" - ден "6" - ға дейінгі ауқымда бұрасаңыз, артқы қыздыру аймағы жұмыс істей бастайды. Тұтқаны -  белгіленген қалыпқа бұрған кезде алдыңғы қыздыру аймағы қосылады. Осы сәттен бастап екі қыздыру аймағынан (артқы және алдыңғы) ыдысқа жеткізілетін жылу мөлшерін біртіндеп реттеуге болады. Қыздырудың алдыңғы және артқы аймақтарын өшіру тұтқаны "0" күйіне бұрау арқылы жүзеге асырылады.

Тиісті ыдыс-аяқтарды таңдау

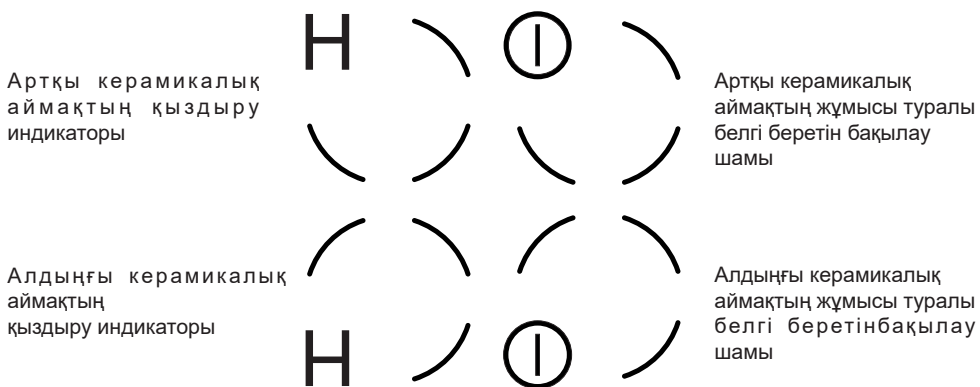
Дұрыс таңдалған ыдыс-аяқтың түбінің диаметрі қыздыру аймағының пайдалы аймағына тең болуы керек. **Иілген немесе қисық түбі бар ыдысты қолдануға болмайды. Қалың өңделген түбі бар арнайы ыдысты қолдану ұсынылады.** Ыдыста әрқашан дұрыс таңдалған қақпақ болуы керек екенін есте ұстаған жөн. Қыздыру аймақтары мен ыдыстардың лас беттері қыздыру аймағының бар жылуын толық пайдалануға мүмкіндік бермейді.



ПАЙДАЛАНУ

Қыздыру аймағының индикаторы

Керамикалық элементтердің арасында (әдетте көрінбейтін) қыздыру аймағының индикаторлары орналасқан, олардың әрқайсысы жеке қыздыру аймағына сәйкес келеді. Егер бұл аймақтың температурасы 50°C -тан асса, олар жанады. Жоғарыда айтылғандар жинақталған жылуды толығымен пайдалануға мүмкіндік береді, мысалы, тағамды жылыту немесе температурасын ұстап тұру үшін, сонымен бірге өшірілген аймақта әлі де жоғары температура бар болғандықтан, күйіп қалудың алдын алады.



ТАЗАЛАУ ЖӘНЕ ТЕХНИКАЛЫҚ ҚЫЗМЕТ КӨРСЕТУ

Пайдаланушының плитаның жағдайын және техникалық қызмет көрсетуін күтуі, оның апатсыз жұмысының мерзімін едәуір ұзартуға әсер етеді.

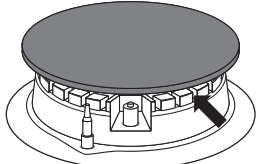


Тазалау немесе басқа да пайдалану бойынша әрекеттер алдында, әрдайым құрылғыны тоқ көзінен бас қосқыш көмегімен немесе розеткадан кабельдің шайырын суыру арқылы сөндіру қажет. Тазалау әрекеттерін плита суығаннан кейін ғана бастаған жөн. Тазалау үшін өткір құралдарды пайдалануға тиым салынады.

Тазалау үшін тазалауға арналған бу құралдарын пайдалануға тиым салынады.

Конфоркалар Плита торлары

- Конфоркалар мен торлардың ластануы кезінде, плитаның ол элементтерін шешіп, жылы суда майдан және ластанудан жуу құралдарын пайдаланып жуу. Одан кейін оларды құрғатып сүртіңіз Торды алғаннан кейін плитаның конфорка астын жуып, жұмсақ және құрғақ шүберекпен сүрту керек. Жалынға арналған саңылау жанындағы қақпақ асты сақиналарының тазалығын қадағалаңыз төменнен қар. Конфорка бүріккілерінің саңылауларын тазалау үшін жұқа мыс сымдарды пайдаланыңыз. Болат сымдарды пайдаланбаңыз, саңылаулар теспейіз.



Конфорка элементтері әрдайым құрғақ болуы керек. Су қалдықтары газ ағынын төзеп, конфорканың дұрыс тұтанбауын болдыруы мүмкін.

Тазалаудан кейін конфорка элементтері дұрыс орнатылғандығына көз жеткізіңіз

ДҰРЫС



ДҰРЫС ЕМЕС



- Эмальданған беттерді жуу үшін биязы сұйықтықтарды пайдаланыңыз. Тазалау үшін агрессивті абразивті тазалау құралдарын, яғни абразивті материалдан тұратын ұнтақтар, абразивті тастар, пемза, металлды ысу құралдарын, абразивті пасталарды және т.с.с. пайдаланбаңыз.
- Плита тотбаспайтын болса, пайдалану алдында жұмыс бетін алдын ала мұқият жуып алу керек. Плитаны орау кезінде жабыстырылатын жабысқақ лентаны табақтарынан алу кезінде, қабықшадан қалатын желім қалдықтарын жоюға ерекше көңіл аударған жөн.
- Плитаны жиірек, әр пайдаланған сайын тазалап отыру қажет. Плитаның жұмыс бетінің қатты ластануына жол бермеңіз, әсіресе қайнап кеткен тамақтардың күйігінен.

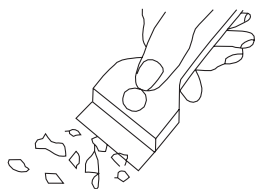
Мерзімді тексерулер

Плитаны тазалықта ұстауға бағытталған әрекеттерден басқа:

- Плитаның жұмыс түйіндерін басқару элементтерінің әрекетін кезең сайын тексеруден өткізу. Кепілдеме мерзімі өткеннен кейін, кем дегенде жылына бір рет сервис орталықтарының пунктіне плитаны техникалық тексеруге беріп отыру қажет.
- Пайдалану бойынша пайда болған ақауларды жою,
- Плитаның жұмыс түйіндерінің кезеңдік техникалық қызмет көрсетуін жүргізу,

Әр пайдаланудан кейін тазалау

- **Жеңіл күймеген ластануды** тазартқыш құралсыз ылғалды матамен тазарту керек. Жуғыш құралдар көк түсті дақтар қалдыруы мүмкін. Мұндай дақтарды арнайы тазалау құралдарын қолданғанның өзінде бір реттен кетіру мүмкін емес.
- **Қатты күйген лас затты үшкір қырғышпен кетіреді. Одан соң бетті ылғалды матемен сүрту керек.**



Қайнату бетін тазалауға арналған қырғыштар

Дақтарды кетіру

- **Ашық жылтыр дақтарды (алюминий қалдықтарын)** суыған қайнату бетінен арнайы тазарту құралдарымен тазалауға болады. Өк қалдықтарын (мысалы, қайнаған судың шашыраған тамшыларын) сірке суымен немесе арнайы тазарту құрылғысымен тазалау керек.
- Қант, құрамында қанты бар тағамдар, пластик және алюминий фольганы тазартқанда конфорканы сөндіруге тыйым салынады! Қалдықтарды ыстық конфоркаға арналған үшкір қырғышпен дереу мұқият тазалау керек (ыстық қалпында). Беттің ластануын кетіргеннен кейін сөндіріп, суыған соң арнайы тазартқыш құралмен тазалау керек.

Арнайы тазарту құрылғыларын шаруашылық дүкендерінен, маманданған электрлік техника, косметика және тұрмыстық химия дүкендерінен, азық-түлік дүкендерінің бөлімдері мен ас үй салондарынан алуға болады. Үшкір қырғышларды шаруашылық дүкендерінде, құрылыс және лак-бояу дүкендерінде сатып алуға болады.

АҚАУ ПАЙДА БОЛҒАН КЕЗДЕГІ ӨРЕКЕТ ЕРЕЖЕСІ

Ақау болған жағдайда келесідей жасау керек:

- плитаның жұмыс түйіндерін өшіру
- электр қуат көзін өшіру
- Жөндеуге тапсырыс беру
- Кейбір ұсақ ақауларды пайдаланушы келесі кестеде келтірілген нұсқауларды орында отырып өзiжoя алады, клиентке қызмет ету жөнiндегi бөлiмге немесе қызмет көрсету орталығына жүгiнбес бұрын кестедегi келесi тармақтарды тексеру қажет.

МӘСЕЛЕ	СЕБЕБІ	МӘСЕЛЕНІ ШЕШУ
1. Құрал жұмыс істемейді	- кернеуді беру кезінде ауытқулар	- Үй желісіндегі сақтандырғышты тексеру, жанып кеткенін ауыстыру
2. Конфорка жанбайды	- жалын беретін тесіктер ластанған	- Газ берудің блокадалау қақпағын жабу, конфоркалар тұтқаларын жабу, бөлмені желдету, конфорканы шығару, жалынға арналған саңылауларды тазартып үрлеу
3. Магнето оталдыру құрылғысы жұмыс істемейді	- электр қуатын жеткізудегі іркіліс	- Үй желісіндегі сақтандырғышты тексеру, жанып кеткенін ауыстыру
	- газ жіберудің болмауы	- газ беру қақпағын ашу
	- газдың электрлі-тұтану білтесі ластанған (маймен ластанған)	- газдың электрлі-тұтану білтесін тазалау
	- шүмек тұтқасы қажетті деңгейде ұзақ қысып ұсталынбаған	- кемпірек тәжінің айналасында толық жалын пайда болғанға дейін ойық реттегіш тұтқаны ұстаңыз
4. Кемпіректі тұтату кезінде жалын сөнеді	- шүмек тұтқасы тым тез босатылған	- “үлкен жалын” күйінде қысылған тұтқада ұзақ ұстау
5. Асүй плитасының керамикалық панеліндегі сызат	 Қауіпті! Керамикалық плитаны дереу желіден ажыратыңыз (қорғағыш). Жақын сервистік орталыққа жүгінізіз.	
6. Егер ақау бұдан әрі жойылмаса	Керамикалық плитаны желіден ажыратыңыз (қорғағыш!). Жақын сервистік орталыққа жүгінізіз. Маңызды! Сіз аспаптың жарамды жағдайда болуына және оның тиісті үй жағдайында пайдаланылуына жауаптысыз. Егер тиісті емес пайдалану кезінде пайда болған ақау салдарын жою үшін, сіз қызмет көрсету орталығының қызметкерін шақыртыңыз, бұл шақыртылу кепілдік мерзім ішінде болса да, сіз оны төлейсіз. Көрсетілген нұсқаулықты ұстанбау әсерінен пайда болған ақауға екіншіше орай біз жауап бере алмаймыз.	

ШАНОВНІ КЛІЄНТИ,

Плита поєднує легкість у користуванні та досконалу ефективність. Після прочитання цієї інструкції, обслуговування плити не буде проблемою.

Перед запакуванням варильна поверхня пройшла детальну контрольну перевірку щодо безпеки та функціональності.

Будь ласка, прочитайте уважно дану інструкцію з експлуатації перед запуском пристрою.

Дотримання вказівок, що містяться у ній, дозволить уникнути неправильної експлуатації.

Інструкцію необхідно зберігати у легкодоступному місці.

Необхідно чітко дотримуватись положень інструкції з експлуатації, щоб уникнути нещасних випадків.

Увага!

Використовуйте пристрій тільки після прочитання / зрозуміння цієї інструкції.

Пристрій можна використовувати виключно з тією метою, задля якої він був запроектований. Будь-яке інше застосування (наприклад, обігрівання приміщень) необхідно вважати за невідповідне та небезпечне.

Виробник залишає за собою право вносити у пристрій зміни, які однак не впливатимуть на його роботу.



Підключення плити до газового балона ПРОПАН - БУТАН або до існуючої установки може виконувати тільки уповноважений монтажник з дотриманням всіх правил техніки безпеки.

ЗМІСТ

Основна інформація	28
Вказівки відносно безпеки.....	30
Опис виробу.....	35
Технічні дані	35
Установки (інструкція для установника).....	36
Експлуатація.....	44
Чистка і обслуговування	50
Порядок дій у надзвичайних ситуаціях	52

ВКАЗІВКИ ЩОДО БЕЗПЕКИ ЕКСПЛУАТАЦІЇ

Увага. Пристрій і його доступні частини нагріваються під час використання. Можливості доторкнутися до нагрівальних елементів повинна бути приділена особлива увага. Діти до 8 років повинні залишитися осторонь, якщо вони не знаходяться під постійним наглядом.

Це обладнання може використовуватися дітьми у віці від 8 років і старшими та особами з обмеженими фізичними, сенсорними або розумовими здібностями чи з браком досвіду і знань, якщо це відбувається під наглядом чи за вказівками використання приладу з боку осіб, відповідальних за їх безпеку. Необхідно слідкувати за тим, щоб діти не гралися з обладнанням. Прибирання і технічне обслуговування не повинні виконуватися дітьми без нагляду.

Увага. Приготування з використанням жиру або олії на варильній панелі без нагляду може бути небезпечним і призвести до пожежі.

НІКОЛИ не намагайтеся загасити вогонь водою, вимкніть пристрій, а потім накрийте вогонь, наприклад кришкою або негорючою ковдрою.

Увага. Небезпека пожежі: не накопичуйте речей на поверхні для приготування їжі.

Пристрій не має управлятися зовнішнім таймером або незалежною системою дистанційного керування.

Щоб очистити плиту, не використовуйте обладнання для очищення парою.

ВКАЗІВКИ ЩОДО БЕЗПЕКИ ЕКСПЛУАТАЦІЇ

Примітка. Процес приготування повинен контролюватися. Короткочасне приготування їжі повинно постійно контролюватися.

Примітка. Використовуйте тільки кришки для плит, розроблені виробником пристрою або зазначені виробником в інструкції по експлуатації. Використання невідповідних кришок може призвести до нещасних випадків.

- Прилад необхідно встановити згідно з інструкціями та використовувати тільки у добре вентильованому приміщенні. Перед установкою та користуванням необхідно ознайомитися з інструкцією експлуатації.
- Необхідно слідкувати за тим, щоб діти не гралися з обладнанням. Гарячі пальники, решітка, посуд із гарячою рідиною можуть спричинити опіки в дитини.
- Слід стежити за тим, щоб електричний приєднувальний кабель механізованого обладнання не торкався до гарячих частин плити.
- Вилка приєднувального кабелю має бути доступною після установки плити.
- Забороняється встановлювати плиту поблизу холодильного обладнання.
- Не слід залишати плиту без нагляду під час смаження. Олія та жири можуть загорітися від перегрівання.
- Не пропустіть моменту кипіння, щоб не допустити заливання пальників.
- У разі пошкодження плити її можна використовувати знову після усунення дефекту фахівцем.
- Не відкривати кран на газопроводі чи газовому балоні без попередньої перевірки, чи всі крани закриті.
- Не допускати заливання пальників та їх забруднення. Забруднені пальники очистити та висушити відразу після їх охолодження.
- Заборонено ставити посуд безпосередньо на пальники.
- Не ставити посуд на решітці над одним пальником вагою більше 5 кг, а на всій решітці 25 кг.
Не ставити одну посудину на пальниках.
- Не стукати по ручках та пальниках.
- Забороняється проводити зміни і ремонти плити особам без професійної підготовки.
- Забороняється відкривати крани плити без запаленого сірника або пристрою для запалення газу в руках.
- Заборонено задмухувати полум'я пальника.
- Забороняється робити довільні зміни плити на інший вид газу, переносити плиту в інше місце і робити зміни в установці живлення. Це може робити уповноважений установник.

ВКАЗІВКИ ВІДНОСНО БЕЗПЕКИ

- Не допускати до плити маленьких дітей та осіб, не обізнаних з інструкцією по експлуатації.
- **У РАЗІ ВИНИКНЕННЯ ПІДОЗРИ ЩОДО ВИТОКУ ГАЗУ ЗАБОРОНЯЄТЬСЯ:**
запалювати сірники, палити, вмикати та вимикати пристрої, підключені до електромережі (дзвінок чи вмикач освітлення), використовувати електричні та механічні прилади, які спричиняють виникнення електричної чи ударної іскри. У цьому випадку необхідно негайно перекрити кран газового балону чи газопроводу і провітрити приміщення, а потім викликати майстра для усунення причини.
- У будь-якій ситуації, викликаній технічною несправністю, необхідно відключити електроживлення плити (з використанням вищевказаного принципу) і звернутися з несправністю в сервіс.
- Заборонено під'єднувати до газопроводу будь-які антенні проводи, напр., радіоприймачів.
- У випадку загоряння газу, який витікає з газопроводу, необхідно негайно його перекрити.
- У разі займання газу, що витікає з негерметичного вентиля газового балона, слід: на балон накинути мокру ковдру, щоб охолодити балон закрити клапан на балоні. Після охолодження винести балон на відкритий простір. Заборонена повторна експлуатація пошкодженого балону.
- У разі тривалої перерви у використанні кухні необхідно перекрити головний кран газопроводу, натомість при використанні газового балону – після кожного використання.
- Увага! У випадку пошкодження незнімного кабелю живлення, його необхідно замінити на підприємстві виробника або у спеціалізованому сервісному центрі кваліфікованим працівником для уникнення небезпеки.
- Використання приладу протягом приготування їжі може спричинити виділення тепла й вологи в приміщенні, де знаходиться. Необхідно перевірити, чи приміщення кухні добре провітрюється; необхідно тримати відкритими наявні природні вентиляційні отвори чи встановити пристрої механічної вентиляції (витяжний ковпак).
- Тривале інтенсивне використання пристрою може вимагати додаткового провітрювання (наприклад, відчинити вікно) чи більш ефективної вентиляції (наприклад, збільшити потужність механічної вентиляції, якщо вона застосовується).

ВКАЗІВКИ ВІДНОСНО БЕЗПЕКИ

- На керамічну плиту не можна класти великі та важкі каструлі, що займають декілька конфорок, наприклад, казани.
- Керамічна плита особливо чутлива до точкового удару, наприклад, ударяння сільничкою, ємністю зі спеціями чи іншими дрібними, твердими предметами.
- Не вмикати конфорку без встановленої каструлі.
- Ставити каструлі лише з сухим і чистим дном.
- Грудочки цукру або википи, що містять цукор (наприклад, компот), слід негайно усувати, якщо це можливо, навіть у гарячому стані, оскільки цукор може вступити в реакцію з плитою та залишити незмивні плями.
- Не дозволяється готувати на керамічній плиті страви в алюмінієвій фользі, ємностях з тонким алюмінієвим дном, а також у пластиковому посуді.
- Звернути увагу, щоб не подряпати поверхню плити, наприклад, брудним посудом з гострими краями.
- Не класти на плиту пластикові вироби, наприклад, ложки або виделки.
- Якщо на варильній поверхні є тріщина, необхідно вимкнути живлення з метою уникнення можливого ураження електричним струмом.
- Якщо пристрій оснащений галогенними конфорками, дивитись на них не рекомендується, оскільки це може мати негативний вплив.



Особи, котрі відповідально відносяться до використання електроенергії, оберігають не лише домашній бюджет, але також підходять свідомо до питання охорони довкілля.

Тому давайте економити електроенергію! А для цього потрібно:

- **Для приготування їжі використовувати відповідний посуд.**
Посуд для приготування їжі ніколи не повинен бути меншим від діаметру пальника.
Необхідно пам'ятати про накривання посуду покриттяю.
- **Дбати про чистоту пальників, решітки, варильної поверхні.**
Забруднення заважають теплопередачі - сильно пригорілий бруд можна усунути лише з використанням засобів, що завдають великої шкоди навколишньому середовищу.
Особливо треба слідкувати за чистотою вогневих отворів пальника та отворів сопла пальників.
- **Уникати надмірного „заглядання” до посуду під час приготування їжі.**



Для захисту від пошкоджень під час транспортування пристрій міститься в упаковці. Після розпакування обладнання, будь ласка, подбайте про утилізацію елементів упаковки безпечним для навколишнього середовища способом.

Усі матеріали, використані для пакування, є безпечними для навколишнього середовища та підлягають 100% переробці і позначені відповідним символом.

Увага! Пакувальні матеріали (поліетиленові мішки, шматки пінополістиролу і т.д.) у ході розпакування слід тримати у недоступному для дітей місці.

Увага! Пакувальні матеріали (поліетиленові мішки, шматки пінополістиролу і т.д.) у ході розпакування слід тримати у недоступному для дітей місці.

УТИЛІЗАЦІЯ



Даний пристрій відповідно до Європейської директиви 2012/19/UE і Закону Республіки Польща „Про використане електричне та електронне устаткування” марковано символом закресленого контейнера для відходів.

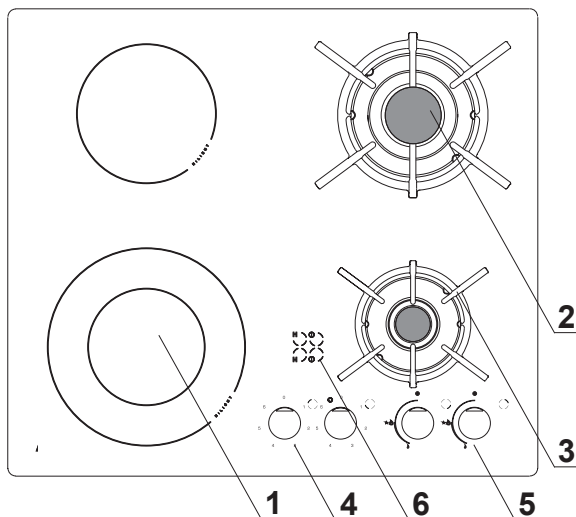
Це маркування означає, що даний пристрій, після завершення експлуатації не можна викидати разом з іншими побутовими відходами.

Користувач зобов'язаний здати його у відповідний пункт збору відходів електричного та електронного обладнання. Пункти збору, у т.ч. місцеві та районні пункти, утворюють відповідну систему, що дозволяє здати цей пристрій.

Відповідне поводження з використаним електричним та електронним обладнанням дозволяє уникнути шкідливих для здоров'я людини і навколишнього середовища наслідків, які можуть бути спричинені наявністю небезпечних компонентів та неправильним зберіганням і переробкою такого обладнання.

ОПИС ВИРОБУ

Газова керамічна плита



- 1 - електрична конфорка
- 2 - поверхневі пальники
- 3 - решітки під посуд
- 4 - регулятор конфорок
- 5 - регулятор пальників з вимикачем магнето
- 6 - індикатор залишкового тепла

ТЕХНІЧНІ ПАРАМЕТРИ

- висота 87 мм
- глибина 522 мм
- ширина 592 мм
- вага плити 10,5 кг

Оснащення плити:

- 1 - малий пальник
- 2 - середній пальник
- 3 - конфорка Ø 210/120 мм - 2200/750 Вт
- 4 - конфорка Ø 140 мм - 1200 Вт

Плита має трубне з'єднання - R 1/2"

УСТАНОВКА

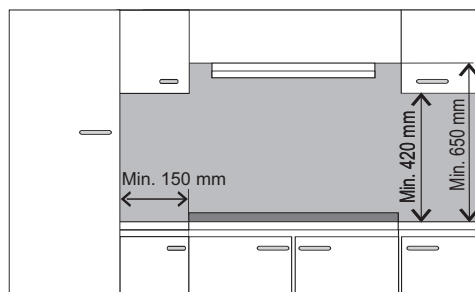
Наведені нижче інструкції призначені для кваліфікованого спеціаліста, який виконує установку пристрою. Мета цих інструкцій – забезпечити якомога професійніше виконання дій, пов'язаних із установкою та доглядом за пристроєм.



- Перед установкою переконайтеся у тому, що місцеві умови розподілу (вид газу, його тиск) відповідають налаштуванням пристрою.
- Умови налаштування цього пристрою подані в ідентифікаційній таблиці.
- Цей пристрій не підключається до випускних каналів продуктів спалювання. Пристрій має бути встановлений і підключений згідно з чинними інсталяційними нормами. Особливо слід звернути увагу на відповідні вимоги, котрі стосуються вентиляції.

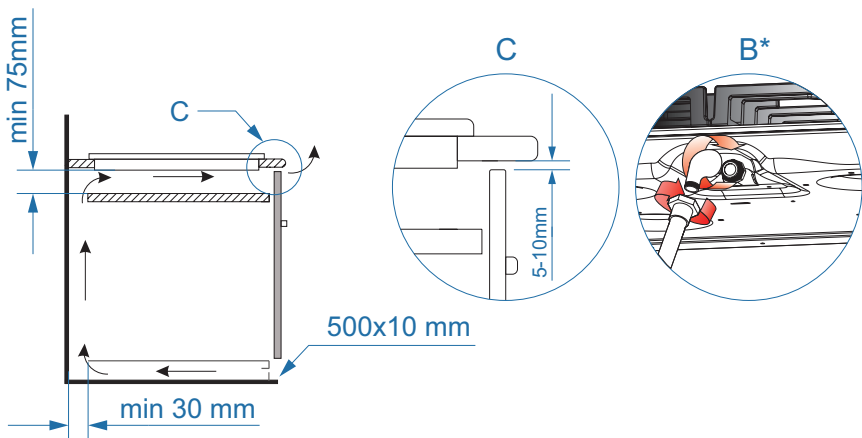
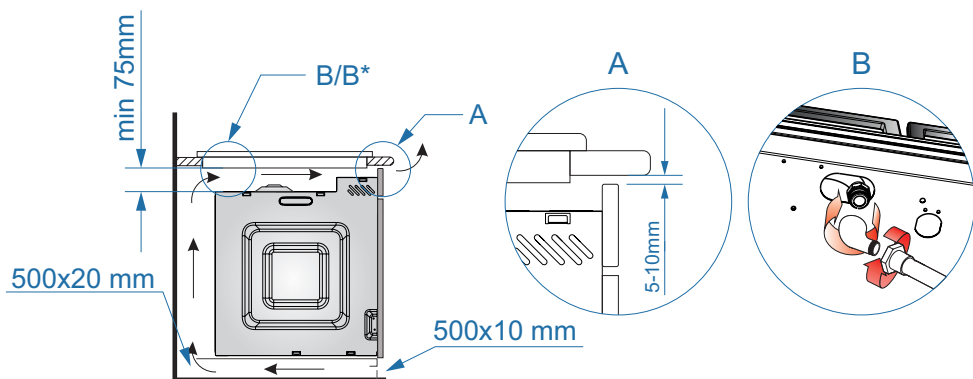
Встановлення плити

- Приміщення кухні повинне бути сухе та провітрюване, а також мати справну вентиляцію згідно з чинними технічними стандартами.
- У приміщенні повинна бути система вентиляції, яка видалятиме назвні продукти згоряння. Це має бути вентиляційна решітка або витяжка. Витяжки необхідно встановлювати згідно з рекомендаціями в доданих до них інструкціях з експлуатації.
- Приміщення повинно уможливлувати доступ повітря, яке необхідне для належного спалювання газу. Доступ повітря має становити не менше $2\text{м}^3/\text{год}$ на 1 кВт потужності пальників. Повітря повинно надходити безпосередньо ззовні через канал з мінімальною площею 100см^2 або через сусідні приміщення з вентиляційними каналами, які виходять назвні.



УСТАНОВКА

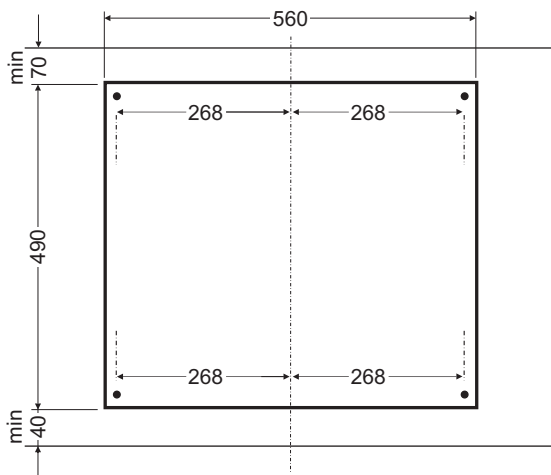
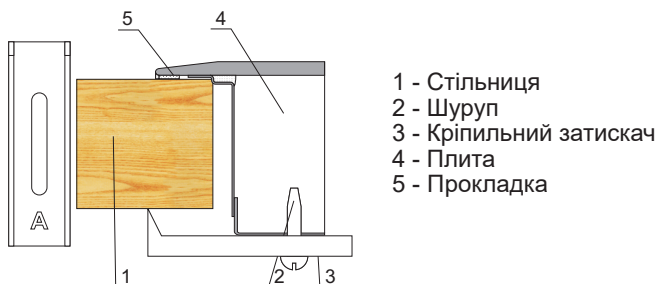
Установка газовых плит



*для певних моделей

УСТАНОВКА

- Підготувати місце (нішу) в сегменті меблів згідно з монтажною схемою,
- Провести підключення плити до газової та електричної системи згідно з інструкцією по експлуатації плити
- злегка прикрутити тримачі знизу кухонної плити,
- Протерти меблевий сегмент від пилу, вставити плиту в нішу і до упору притиснути до меблів,
- Встановити кріпильні затиски (мал.) перпендикулярно краю плити і закрутити до упору,
- Після монтажу плити в меблевий сегмент необхідно перевірити її функціональність, а особливо систему проти витікання газу і запалювання.



Варильна поверхня оснащена кабелем з нульовим проводом та може підключатись виключно до розетки 230 В ~ 50 Гц з заземлювальним контактом. Електричне коло, що живить розетку, повинно бути оснащено запобіжником 16 А.

УСТАНОВКА

Поради для установника

Установник повинен:

- **Бути** уповноваженим до роботи з газом
- Ознайомитися з інформацією, що знаходиться в номінальній таблиці плити і на інформаційній наклейці про вид газу, до якого пристосована плита. Дані порівняти з умовами постачання газу в місці установки.
- **Перевірити**
 - ефективність вентиляції, тобто повітрообмін в приміщенні.
 - герметичність з'єднань газової арматури.
 - ефективність дії всіх функціональних елементів.
- **Для правильної роботи пристроїв запалення та запобігання витoku газу (газ-контролю)**, слід відрегулювати положення газових ручок за допомогою прокладок, що додаються,
 - перевірити роботу запалювачів та захист від витoku,
 - у разі несправності зняти ручку, виконати регулювання, вставивши шайбу (шайби) на шток клапана,
 - після виконаного регулювання закріпити систему затискнутою шайбою та встановити ручку.
- **Видати користувачеві сертифікат підключення газової плити та ознайомити його з експлуатацією.**



ПРИМІТКА!

Підключення плити до балона зі зрідженим газом або існуючої газової установки може здійснювати лише уповноважений установник, дотримуючись усіх правил безпеки.

Плита має різьбовий штуцер діаметром R 1/2" для підключення до газової установки. У варіанті зрідженого газу (пропан-бутан) на штуцер накручується кінець шлангу $\varnothing 8 \times 1$ мм. Провід, який проводить газ, не повинен торкатися металевих елементів покриття.

ЗВЕРНІТЬ УВАГУ: на герметичність з'єднань.



Увага!

Якщо під час експлуатації буде необхідно замінити регулятор, слід провести технічний огляд кухні, що охоплює газові клапани і дію системи проти витікання газу.



Після закінчення установки плити необхідно перевірити щільність усіх з'єднань за допомогою, наприклад, мильної води. Заборонено використовувати вогонь для перевірки щільності.

УСТАНОВКА



Будь ласка, детально ознайомтеся з вмістом інструкції з експлуатації та дотримуйтесь вказівок, які в ній містяться

ПРИМІТКА!

Ви маєте справу з газом. Отже, плита повинна підключатися до газової установки з типом газу, передбаченим виробником.

Підключати плиту повинен лише уповноважений установник.

Інформація про тип газу, для якого плита фабрично призначена, вказана на номінальній таблиці.



Адаптація плити до певного типу газу

Цю дію може виконати тільки установник, котрий має відповідні повноваження.

Якщо газ, який буде підключатися до плити, відрізняється від газу, який передбачений фабрично для даної плити, тобто G 20 (GZ 50) 20 мбар, необхідно замінити сопла пальника і провести регулювання полум'я.



ПРИМІТКА!

Плити, що постачаються виробником, мають пальники, фабрично призначені для спалювання газу, зазначеного на номінальній таблиці та в гарантійному талоні. Номінальна таблиця знаходиться позаду на нижній обшивці і містить інформацію, до якого виду газу пристосована плита.

Щоб пристосувати плиту до згорання іншого виду газу необхідно:

- розміри сопел (див. таблицю 1),
- налаштування зменшеного потоку вентилів.

УСТАНОВКА

▶ Регулювання вентилів

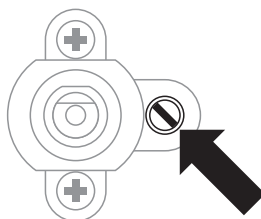
Регулювання вентилів необхідно проводити на запаленому пальнику в положенні «економне полум'я».

- Для вентилів SABAF зняти ручку, тоді за допомогою тонкої викрутки, вставленої в шток вентиля, відрегулювати величину полум'я (мал. 12),

SABAF без захисту

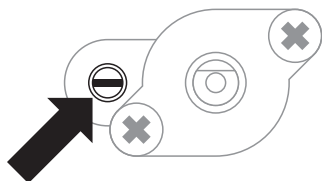


SABAF із захистом

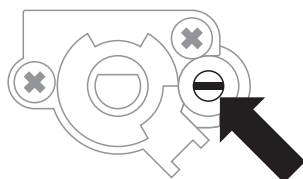


- Для вентилів COPRECI зняти робочу поверхню та за допомогою викрутки відрегулювати величину еко-полум'я (мал. 12а)

COPRECI без захисту



COPRECI із захистом



Щоб перевірити полум'я, потрібно прогріти пальник на повному вогні протягом 10 хв., А далі повернути регульовальну ручку вентиля на економне полум'я. Полум'я не повинно згаснути або перескочити на сопло. А якщо так станеться, необхідно повторити регулювання вентилів.



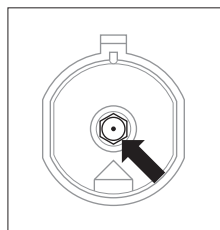
Перестановка обладнання з метою підключення його до іншого виду газу, ніж це зазначено на табличці виробника плити, або придбання плити на інший вид газу, ніж встановлений у квартирі, знаходиться тільки в компетенції користувач - монтажник.

УСТАНОВКА

Пальник типу **SOMIPRESS**. (згідно з маркуванням „**SOMIPRESS**.” на корпусі пальника)

Таблиця 1.

Тип газу	Сопло пальника / діаметр			
	малий	середній	великий	wok
G20 2H 20 мбар	0.72	0.98	1.17	0.55 + 2 x 0.75
G30 3B/P 30 мбар	0.52	0.67	0.83	0.37+ 2 x 0.55



Заміна сопла пальника - відкрити сопло за допомогою спеціального торцевого ключа 7 і замінити його новим відповідно до типу газу (див. Таблицю вище).



Після завершення переналадження слід розмістити наклейку з описом типу газу, для якого плита призначена.

► Регулювання вентилів на сповільнену подачу газу.

Таблиця 2.

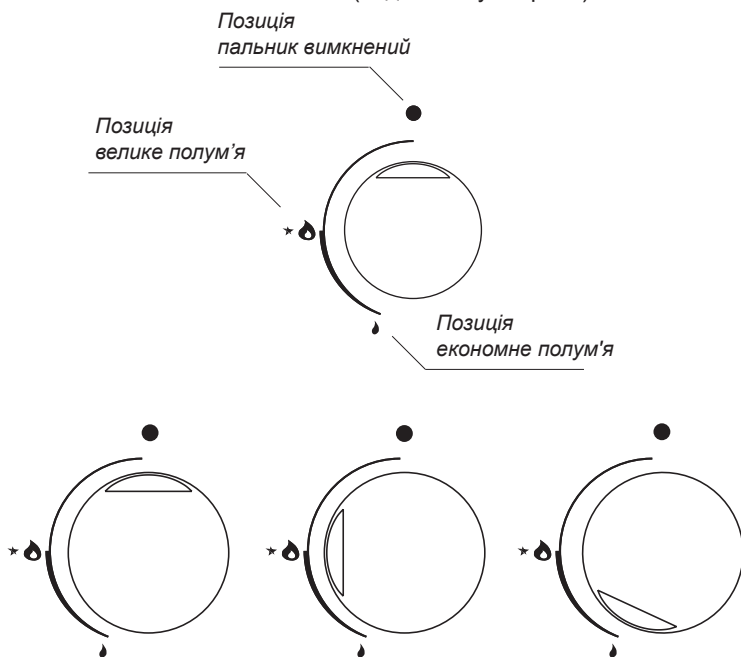
Пальники	Полум'я	Переналадження плити зі зрідженого газу на природний газ	Переналадження плити з природного газу на зріджений
Поверхневі пальники	Повне полум'я	Сопло пальника замінити відповідним до Таблиця 1.	Сопло пальника замінити відповідним до Таблиці 1.
	Економне полум'я	Трохи відкрити регульовальну голку і відрегулювати величину полум'я	Трохи відкрити регульовальну голку та перевірити величину та стабільність полум'я

УСТАНОВКА

Добір полум'я

Правильно відрегульовані пальники мають полум'я світло-синього кольору з виразно окресленим внутрішнім конусом. Вибір розміру полум'я залежить від позиції ручки пальника:

- 🔥 велике полум'я
- 💧 мале полум'я (т.зв. «економне»)
- вимкнений пальник (подача газу закрыта)



На прикладі експлуатації пальника показано правильну експлуатацію, що полягає в доборі полум'я.

Правильний спосіб приготування полягає у встановленні ручки пальника у положення «велике полум'я» - для доведення до кипіння страв та перемикання у положення «мале полум'я» (економічне) для підтримання процесу готування. В залежності від потреб можна плавно встановити розмір полум'я.



Забороняється регулювати полум'я між положенням вимкнений пальник та положенням велике полум'я.

ЕКСПЛУАТАЦІЯ

Коректна експлуатація, підбір відповідних параметрів користувача , а також посуду, дозволяє значно економити електроенергію.

Економія електроенергії відповідно становить:

- до 60%, при правильному підборі посуду.
- до 60%, при правильній експлуатації, що полягає в правильно відрегульованому полум'ї в процесі приготування.

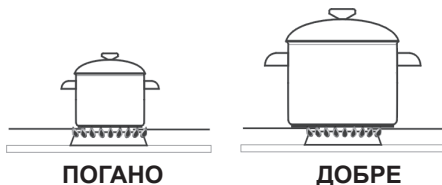
Ця економія обумовлена утриманням пальників в постійній чистоті (особливо отворів, їх яких виходить вогонь і сопел)

▶ Вибір посуду для приготування їжі

Добір посуду

Необхідно звернути увагу на те, щоб діаметр дна каструлі завжди був трохи більшим, ніж вінець полум'я конфорки, а сама каструля має бути накрита кришкою. Рекомендується, щоб діаметр каструлі був приблизно в 2,5 -3 рази більшим, ніж діаметр пальника, тобто для пальника:

- малого, посуд діаметром від 90 до 140 мм,
- середнього, посуд діаметром від 140 до 220 мм,
- великого, посуд діаметром від 200 до 240 мм
- так званого *fisch*, посуд діаметром від 200 до 240 або жаровня
- так званого *WOK*, посуд діаметром від 200 до 260 мм
- висота каструлі не повинна перевищувати його діаметр



Кришка каструлі:


Кришка на каструлі запобігає виходу тепла і таким чином зменшує час нагріву.



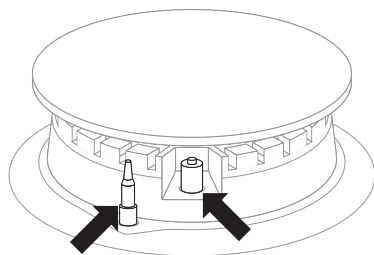
Не використовувати кухонний посуд, який виходить за межі пальників плити.

ЕКСПЛУАТАЦІЯ

Експлуатація плити, оснащеної запалюванням в регульовальній ручці (позначення "Zp")

- натиснути ручку вибраного пальника до моменту, коли відчуватиметься опір, і прокрутити вліво до позиції «велике полум'я», 
- Тримати до моменту запалення газу
- Після запалення полум'я зменшити натиск на ручку і встановити необхідне полум'я.

Експлуатація плити, оснащеної системою проти витoku газу (позначення "Zt")



Захист від
витікання газу


Іскровий
запальник



У разі невдалої спроби, повторити дію.

Система захисту від витoku газу призводить до перекриття подачі газу у випадку згасання полум'я приблизно через 60 с.

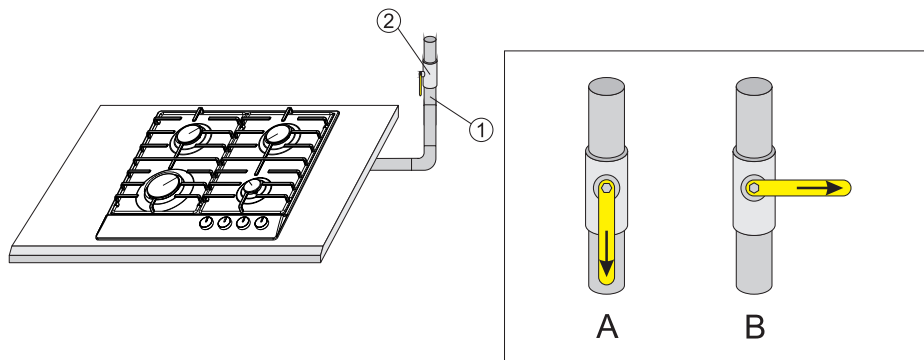
Подача газу в пальники відкривається і регулюється краниками з запобіжником проти витoku газу (версія Zt).

У моделях плит, які оснащені системою захисту проти витoku газу з пальників, необхідно під час запалювання притримувати близько 10 сек втоплену до упору ручку в положенні «сильний вогонь»,  щоб запрацював запобіжник.

ЕКСПЛУАТАЦІЯ

Дії на випадок загрози витoku неспаленого газу

- 1 газова система
- 2 перекриваючий вентиль газової системи
- A вентиль "відкритий"
- B вентиль „закритий"



У будь-якій небезпечній ситуації необхідно:

- вимкнути пальники
- вимкнути вентиль, що перекриває газову систему
- провітрити кухонне приміщення
- передати в ремонт в сервісний центр або кваліфікованому газовому монтажнику
- виключити газovu плиту з експлуатації до моменту усунення неполадки



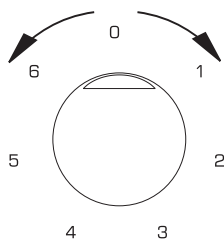
Деякі прості неполадки можна ліквідувати самостійно, керуючись вказівками даної інструкції.

ПАЛЬНИК не запалюється, відчувається газ, що витікає

- потрібно закрити вентилі пальників
- закрити перекриваючий вентиль на газовій системі перед кухнею
- провітрити приміщення
- вийняти пальник
- очистити і продути отвори для полум'я
- установити пальник
- поновити спробу запалити пальник

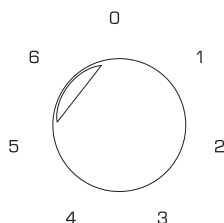
НЕ ЗАПАЛЮЄТЬСЯ? ЗВЕРНІТЬСЯ У СЕРВІСНИЙ ЦЕНТР

КОРИСТУВАННЯ КЕРАМІЧНИМИ ПЛИТАМИ



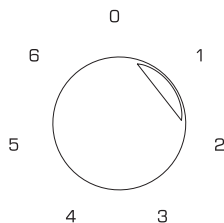
A

- положення ручки „0” конфорка вимкнена



B

- положення ручки „6” - швидке готування



C

- положення ручки „1” - повільне готування

Управління роботою конфорок виконується за допомогою ручок. Графічні символи, розташовані поруч з ручками, вказують, якою зоною готування керує обрана ручка.

Конфорка вимикається, якщо:

- Цифра "0" на ручці знаходиться навпроти крапки на панелі управління
- індикатор не світиться

Для увімкнення плити слід:

- Встановити ручку у вибраному робочому положенні, тобто від крапки 1 до 6
- Переконаватися, чи світиться контрольна лампа, розташована між керамічними елементами, що сигналізує про роботу плити. Через кілька хвилин перевірити, чи світиться «індикатор нагрівання конфорки».

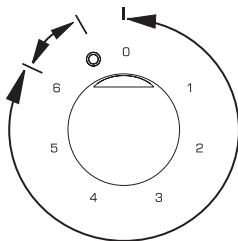
ЕКСПЛУАТАЦІЯ


Завжди раціонально використовувати можливості плити. У деяких випадках для приготування або смаження їжі не потрібне використання всієї потужності конфорки. Достатньо довести страву до кипіння (мал. В), тоді продовжувати готувати, регулюючи положення ручки (мал. С).

Елементи, що швидко нагріваються, контролюються енергетичними регуляторами, що забезпечують їх плавне регулювання. Інтенсивність нагрівання збільшується, повертаючи ручку управління за годинниковою стрілкою, що позначається збільшенням цифр на ручці управління.

Нагрівання відбувається циклічно, тобто при менших налаштуваннях час нагрівання коротший, а час паузи довший, тоді як при вищих налаштуваннях час нагрівання довший, а час паузи коротший. Дозволяється встановлювати ручку, повертаючи її, як вліво, так і вправо (це не стосується конфорок dual).

Нагрівальні елементи з розширеним полем управляються регулятором енергії з вбудованим вимикачем зовнішнього поля нагрівання.

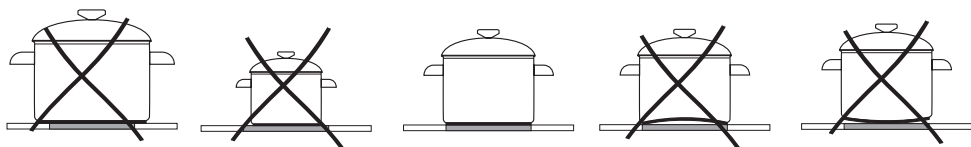


Повертаючи ручку в діапазоні цифр від "1" до "6", працює внутрішнє поле нагрівання. Повернувши ручку на мить в положення, позначене - , увімкнеться зовнішнє поле нагрівання. Відтепер можна плавно регулювати кількість тепла, яке подається на посудину за допомогою обох конфорок (внутрішнього та зовнішнього поля нагрівання). Зовнішнє та внутрішнє поле нагрівання вимикається при поверненні ручки в положення "0".

Вибір правильної посудини

Правильно підібрана посудина повинна мати діаметр дна, приблизно рівний корисній площі конфорки. **Не можна використовувати посуд з увігнутим або випуклим дном. Рекоменується застосування спеціального посуду з товстим литим днищем.**

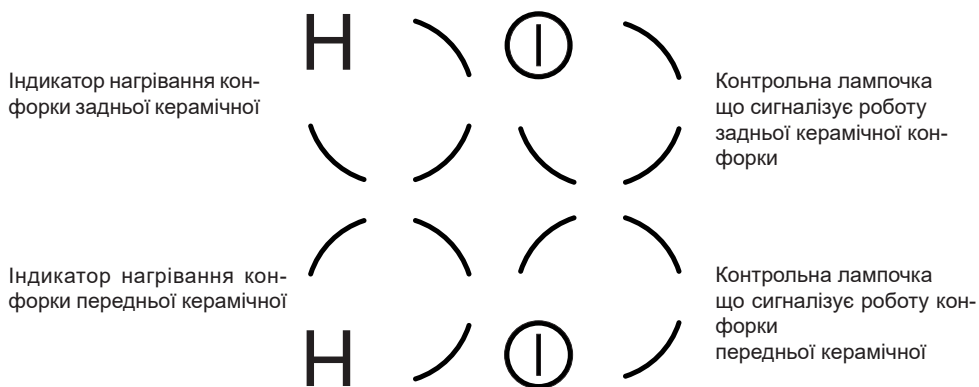
Слід пам'ятати, що посудина завжди повинна мати правильно підібрану кришку. Брудні поверхні конфорок та посуду перешкоджають повному використанню наявного тепла конфорки.



ЕКСПЛУАТАЦІЯ

Індикатор нагрівання конфорки

Між керамічними елементами розміщені (невидимі) індикатори нагрівання поля, кожен з яких підпорядкований окремій конфорці. Вони загоряються, якщо температура даної конфорки перевищує 50°C. Вищевказане дозволяє повністю використовувати накопичене тепло, наприклад, для нагрівання або підтримування страви в теплі, і в той же час запобігає опікам, оскільки вимкнена конфорка все ще має дуже високу температуру.



ЧИСТКА І ОБСЛУГОВУВАННЯ

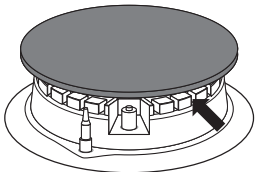
Ретельний поточний догляд за плитою, утримання її в чистоті, і відповідне обслуговування значно збільшує її ефективний термін служби.



Перед початком чищення та інших робіт слід завжди за допомогою головного вимикача, або витягуючи штепсель кабель живлення з розетки, від'єднати пристрій від живлення. Очищення починати, тільки коли плита охолоне. Не використовувати абразивні чистячі засоби. Не використовувати техніку для очищення паром.

Пальники, решітки плити

- У разі забруднення пальників і решітки ці частини обладнання слід зняти з плити і вимити теплою водою з додаванням засобу, що змиває жир і бруд. Після чого витерти на сухо. Після зняття решітки ретельно вимити пальникову плиту і витерти сухою і м'якою ганчіркою. Особливу увагу слід приділяти чистоті отворів підковпак-вих кілець пальника див. рис. нижче. Отвори пальникових сопел прочистити, використовуючи для цього тонкий мідний дріт. Не використовувати сталевий дріт, не збільшувати отвори.



Частини пальника завжди повинні бути сухими. Краплі води можуть загамувати постачання газу і спричинити погане горіння пальника.

Слід перевірити, чи правильно встановлено частини пальника після чищення.

ПРАВИЛЬНО



НЕПРАВИЛЬНО



- Для миття емальованих поверхонь використовувати делікатні мийчі засоби. Заборонено використовувати засоби для чищення із сильною абразивною дією, напр., порошки для чищення з абразивом, абразивні пасти, камені, пемзу, дротяні щітки тощо.
- Нержавіюча плита потребує попередньої ретельної промивки робочої поверхні перед використанням. Слід звернути увагу на видалення залишків клею, що можуть лишитися після плівки, котру знімають під час монтажу, або клейкої стрічки, що використовувалася для пакування плити.
- Поверхню необхідно регулярно чистити після кожного використання. Не допускати сильного забруднення робочої поверхні плити, особливо у випадку пригорання википів.

Періодичні огляди

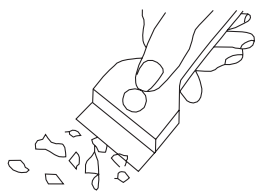
Крім звичайного догляду за плитою задля утримання її в чистоті необхідно:

- здійснювати періодичний технічний контроль роботи елементів управління плити і робочих вузлів плити. Після закінчення терміну гарантійного обслуговування хоча б раз на два роки необхідно звернутися в сервісний центр з метою проведення технічного огляду плити,
- усунути виявлені пошкодження,
- здійснювати періодичне технічне обслуговування робочих вузлів плити,

ЧИСТКА І ОБСЛУГОВУВАННЯ

▶ Чистка після кожного використання

- **Легкий, не пригорілий бруд** протерти вологою тканиною без засобу для чищення. Миючі засоби можуть викликати появу синіх плям. Такі плями не завжди можна видалити при першому чищенні, навіть, застосувавши для цього спеціальний засіб для чищення.
- **Сильно пригорілий бруд видаляти гострим скребком.** Потім протерти поверхню вологою тканиною.



Скребок для чистки варильної поверхні

▶ Усунення плям

- **Світлі перламутрові плями (залишки алюмінію)** можна видалити з охолодженої варильної поверхні за допомогою спеціального засобу для чищення. Залишки вапняку (наприклад, після бризок води, що кипіла) можна видалити оцтом або спеціальним засобом для чищення.
- При видаленні цукру, їжі з вмістом цукру, пластика і алюмінієвої фольги забороняється вимикати конфорки! Потрібно негайно ретельно видалити залишки (в гарячому стані) гострим скребком з гарячої конфорки. Після видалення бруду поверхню можна вимкнути і вже холодну дочистити спеціальним засобом для чищення.

Спеціальні засоби чищення можна придбати в господарських магазинах, спеціалізованих магазинах електротехніки, косметики та побутової хімії, у відділах продовольчих магазинів, а також в кухонних салонах. Гострі скребки можна придбати в господарських магазинах і магазинах будівельних і лакофарбових матеріалів.

▶ Періодичні огляди


Крім звичайного догляду за плитою задля утримання її в чистоті необхідно:

- здійснювати періодичний технічний контроль роботи елементів управління плити і робочих вузлів плити. Після закінчення терміну гарантійного обслуговування хоча б раз на два роки необхідно звернутися в сервісний центр з метою проведення технічного огляду плити,
- усунути виявлені пошкодження,
- здійснювати періодичне технічне обслуговування робочих вузлів плити,

ПОРЯДОК ДІЙ У НАДЗВИЧАЙНИХ СИТУАЦІЯХ

У будь-якій аварійній ситуації необхідно:

- вимкнути робочі елементи плити
- від'єднати плиту від мережі живлення
- подати заявку на ремонт
- деякі незначні несправності можуть бути усунені користувачем, дотримуючись вказівок, наведених у таблиці нижче, перед тим як зв'язатися зі службою обслуговування клієнта або технічного обслуговування, перевірити наступні пункти в таблиці.

ПРОБЛЕМА	ПРИЧИНА	ПОРЯДОК ДІЙ
1. Пристрій не працює	- відсутня подача живлення	- перевірити запобіжник мережі будинку, перегорілий замінити
2. Пальник не запалюється	- забруднені отвори для полум'я	- закрутити гвинт, що відрізує газ, закрутити крани пальників, провітрити приміщення, вийняти пальник, очистити і продути сопла
3. Запалювач газу не запалюється	- збій живлення	- перевірити запобіжник мережі будинку, перегорілий замінити
	- пауза у постачанні газу	- відкрити кран постачання газу
	- забруднений (засалений) пристрій запалення газу	- почистити пристрій запалення газу
	- недостатньо довго втиснута ручка гвинту	- притримати ручку натиснутою поки полум'я не заповниться навколо коронки пальника
4. Полум'я згасає під час запалювання пальника	- ручка гвинта звільняється дуже швидко	- довше тримати втиснуту ручку в позиції „велике полум'я”
5. Тріщина у варильній керамічній поверхні	 Небезпечно! Негайно від'єднати варильну керамічну поверхню від мережі живлення (запобіжник). Зверніться в найближчий сервісний центр.	
6. Якщо несправність ще не було усунуто.	Від'єднати варильну керамічну поверхню від мережі живлення (запобіжник). Зверніться в найближчий сервісний центр. Важливо! Ви несете відповідальність за правильний стан пристрою і правильне використання в домашньому господарстві. Якщо у зв'язку з помилкою в експлуатації ви викличете сервісну службу, цей візит навіть протягом гарантійного терміну буде для вас пов'язаний з витратами. За збитки, заподіяні у результаті недотримання цієї інструкції, ми не несемо відповідальності.	

УВАЖАЕМИ ПОТРЕБИТЕЛЮ,

Плотът е уникална комбинация от лекота на употреба и отлична ефективност. След като прочетете тази инструкция, управлението на уреда няма да е проблем за Вас.

Преди да напусне завода, уреда беше старателно тестван за безопасност и функционалност в контролните пунктове след което бе опакован.

Моля прочетете внимателно тази инструкция, преди да започнете използването на уреда.

Спазването на съдържащите се в нея препоръки, ще доведе до правилното използване на уреда.

Запазете тази инструкция, съхранявайте я така, че да имате винаги достъп до нея.

Спазвайте правилата на инструкцията за употреба, за да избегнете нещастни случаи.

Внимание!

Уреда трябва да се използва само след като прочетете и разберете настоящата инструкция.

Уреда може да се използва само за целите, за които е бил проектиран. Всяка друга употреба на уреда (например затопляне на помещенията) следва да се смята за неправилна и опасна.

Производителят запазва правото си да въвежда промени нямащи влияние на действието на уреда.



Свързването на плота към газовата бутилка с ПРОПАН - БУТАН или към налична инсталация трябва да се извърши само от квалифициран инсталатор при спазване на всички правила за безопасност.

СЪДЪРЖАНИЕ

Основни информации.....	53
Съвети за безопасност.....	55
Описание на продукта.....	60
Технически данни.....	60
Инсталация (инструкция за инсталатора).....	61
Обслужване.....	69
Почистване и поддържане.....	75
Действия в аварийни ситуации.....	77

СЪВЕТИ ЗА БЕЗОПАСНОСТ

Внимание. Устройството и неговите достъпни части се нагряват по време на употреба. Има възможност да се докоснат нагревателните елементи, затова трябва да се обърне специално внимание. Деца под 8-годишна възраст трябва да стоят настрана от уреда, освен ако те са под постоянно наблюдение.

Това оборудване може да се използва от деца на възраст над 8 години и лица с намалена физически, сетивни или умствени способности или лица с липса на опит, ако това се извършва под надзора или в съответствие с инструкциите за използване на оборудването предадени от лице, отговорно за тяхната безопасност. Обърнете внимание децата да не си играят с този уред. Почистването и поддръжката на уреда не трябва да се извършват от деца без надзор.

Внимание. Пърженето на храни в мазнина или олио без надзор може да бъде опасно и да доведе дори до пожар.

НИКОГА не гасете пожара с вода, изключете уреда и прикрийте пламъците, например с капак или незапалимо одеяло

Внимание. Опасност от пожар: не складирайте предмети на повърхността за готвене.

Уредът не бива да се управлява от външен часовников механизъм или от независима система за дистанционно управление.

За почистване на плота не бива да се използват устройства за почистване с пара.

СЪВЕТИ ЗА БЕЗОПАСНОСТ

Внимание. Процесът на готвене трябва да бъде под надзор. Краткотрайното готвене трябва да бъде под непрекъснат надзор.

Внимание. Да се използват само защити за плота, проектирани от производителя на уреда или посочени от производителя в инструкцията за експлоатация като подходящи. Използването на неподходящи защити може да доведе до инцидент.

- Този уред трябва да бъде инсталиран в съответствие с действащите разпоредби и да бъде използван само в съответно вентилирано помещение. Преди инсталирането и използването на уреда трябва да се запознаете с инструкцията за употреба.
- Обърнете внимание децата да не си играят с този уред. Особено горещите горелки, решетки, поставените съдове с горещи течности могат да бъдат причина за изгаряне на детето.
- Трябва да се внимава електрическият захранващ кабел на механизирания уред да не допира горещите повърхности на плота.
- След инсталиране на плота щепселът на захранващия кабел трябва да бъде достъпен.
- Забранено е инсталиране на плота в съседство с хладилни уреди.
- По време на пържене не бива да оставяте плота без надзор. Олиото и мазнините могат да се запалят поради прегряване.
- Внимавайте при момента на кипване, за да не допуснете до заливане на горелките.
- В случай на повреда на плота по-нататъшното му използване ще бъде възможно след отстраняване на повредата от специалист.
- Не отваряйте вентила на газопровода или вентила на газовата бутилка без предварително да сте проверили, дали всички копчета са затворени.
- Не допускайте до заливане на горелките и до тяхното замърсяване. Замърсените горелки да се почистят и подсушат веднага след като изстинат.
- Не бива да поставяте съдовете директно върху горелките.
- Не поставяйте съдове с тегло над 5 кг върху решетката над една горелка, а върху цялата решетка над 25 кг. Недопустимо е поставянето на един съд върху две горелки едновременно.
- Не удряйте копчетата и горелките.
- Забранено е въвеждането на модификации и ремонт на плота от необучени лица.
- Забранено е отварянето на копчетата за регулиране на газта на плота без да имате запалена кибритена клечка или запалка за газ.
- Забранено е гасенето на пламъка на горелката чрез духане.
- Забранено е самостоятелното модифициране на плота за друг вид газ, преместване

СЪВЕТИ ЗА БЕЗОПАСНОСТ

на плота на друго място и извършване на промени в хранващата инсталация. Тези дейности може да изпълни квалифициран инсталатор.

- До плота не бива да се допускат малки деца и лица, които не са запознати с инструкцията за употреба.
- **В СЛУЧАЙ, ЧЕ ПОДОЗИРАТЕ, ЧЕ ИЗТИЧА ГАЗ, НЕ БИВА ДА:**
палите кибритени клечки, да пушите, да включвате и изключвате електрически устройства (звънец или ключ на лампата) и да използвате други електрически и механични уреди, предизвикващи електрическа искра или искра от механичен удар. В този случай трябва незабавно да затворите вентила на газовата бутилка или вентила на газовата инсталация и да проветрите помещението, а след това да извикате квалифициран специалист за отстраняване на причината.
- При всяка ситуация, причинена от техническа неизправност, е необходимо непременно да изключите електрическото хранване на плота (прилагайки горното правило) и да извикате специалист за отстраняване на неизправността.
- Към газовата инсталация не бива да се прикрепват никакви антенни кабели, например нарадиоприемници.
- В случай на запалване на изтичащ газ от неизправната инсталация трябва незабавно да спрете газа с помощта на спирателния вентил.
- В случай на запалване на изтичащ газ от неуплътнен клапан на газова бутилка трябва: да прикриете газовата бутилка с мокро одеяло, за да охладите бутилката и да затворите вентила на бутилката. След охлаждане на газовата бутилка, трябва да я изнесете навън на открито пространство. Забранено е повторното използване на повредената газова бутилка.
- В случай на няколкодневна пауза в използването на плота трябва да затворите главния вентил на газовата инсталация, а при използване на газова бутилка трябва да го затваряте след всяко ползване.
- Внимание! Ако хранващият кабел е повреден, той трябва да бъде заменен от представител на производителя или на специализиран ремонтен сервиз или от квалифицирано лице, за да се избегне опасност.
- Използването на уреда за готвене и печене е причина за отделяне на топлина и влага в помещението, в което е инсталиран. Трябва да се уверите, дали кухнята е проветрива; трябва да държите отворени естествените вентилационни отвори или да инсталирате устройство за механична вентилация (аспиратор с механично засмукване на въздух).
- Дълготрайното интензивно използване на уреда може да доведе до необходимост от допълнително проветряване, например отваряне на прозорец или по-ефективна вентилация, например увеличаване на ефективността на механичната вентилация, ако е използвана.

СЪВЕТИ ЗА БЕЗОПАСНОСТ

- Не бива да поставяте върху керамичния плот големи и тежки съдове, които обхващат повече от една нагревателна зона, например големи тенджери.
- Керамичният плот е изключително чувствителен на точков удар, например: удар със солница, бутилка с подправки или други малки твърди предмети.
- Не включвайте нагревателната зона без поставен върху нея съд.
- Поставяйте съдове само със сухо и чисто дъно.
- Частиците от захар или изкипяло ястие, съдържащо захар (напр. компот), трябва по възможност веднага да се отстранят, дори и да са горещи, тъй като захарта може да влезе в реакция с плота и да се образуват трайни петна.
- Не бива да приготвяте върху плота ястия в алуминиево фолио, в съдове с тънко алуминиево дъно и в пластмасови съдове.
- Внимавайте да не надраскате повърхността на плота, например с мръсен съд с остри ръбове.
- Не поставяйте пластмасови предмети върху горещ плот, например лъжици или вилици.
- Ако повърхността е спукана, изключете електрическото захранване, за да избегнете токов удар.
- Ако устройството е оборудвано с халогенни нагревателни зони, гледането в тях може да бъде вредно.



Който използва енергията по отговорен начин, помага не само на домашния бюджет, но работи съзнателно за опазване на околната среда. Така че помогнете, спестявай-те електроенергия! А това се прави, както следва:

- **Използвайте подходящи съдове за готвене.**

Съдът за готвене никога не бива да бъде по-малък от пламъка на горелката.

Не бива да забравяте да затваряте съдовете с капак.

- **Трябва да се грижите, горелките, решетката и плота под горелките да бъдат в чисто състояние.**

Силните замърсявания намаляват пренасянето на топлината – силно изгорелите петна често могат да бъдат отстранени само със силно замърсяващи околната среда препарати.

Особено трябва да се грижите за чистотата на отворите за пламъка на пръстените на горелките и отворите на дюзите на горелките.

- **Избягвайте ненужното отваряне на капака на тенджерата – „проверяване на ястието”**

- **Не вграждайте плота в непосредствена близост до хладилник / фризера.**

Потреблението на електроенергия не-нужно ще се увеличи.



За времето на транспорта уредът е осигурен срещу повреждане с опаковка. След разопаковане на устройството, моля, не забравяйте да премахнете опаковъчните материали по

екологично съобразен начин.

Всички материали, използвани за опаковане са безопасни за околната среда, 100% рециклируеми и затова са отбелязани със съответния символ.

Внимание! Опаковъчни материали (торби от полиетилен, стиропор и т.н.) трябва по време на разопаковане да се държат далеч от деца.

ИЗВЕЖДАНЕ ОТ ЕКСПЛОАТАЦИЯ



Това устройство е маркирано в съответствие с Европейската директива 2012/19/UE и на полския закон за електрически и електронни отпадъци със задраскан контейнер за отпадъци.

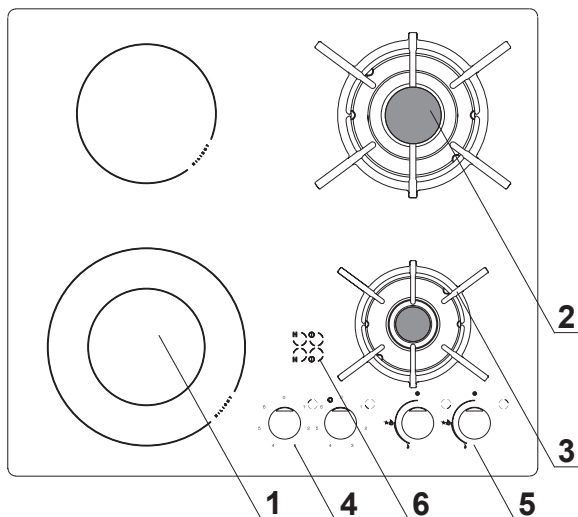
Тази маркировка показва, че това оборудване, след определен период на ползване, не може да се изхвърля заедно с другите отпадъци от домакинството.

Потребителят е длъжен да го предаде там, където се събират отпадъци от електрическо и електронно оборудване. Събирателните пунктове, в това число местни пунктове за събиране, магазини или общински структури, създават система, която позволява да се върне оборудването.

Подходящото третиране на отпадъците от електрическо и електронно оборудване помага за избягване на вредни за човешкото здраве и околната среда последици, произтичащи от наличието на опасни вещества, както и неправилно съхранение и обработка на такова оборудване.

ОПИСАНИЕ НА ИЗДЕЛИЕТО

Газово-керамичен плот



- 1 - електрически нагревателни зони
- 2 – повърхностни горелки
- 3 – решетки под съдовете
- 4 - копче на нагревателните зони
- 5 – копчета на горелките с вградена запалка
- 6 - индикатор за остатъчна топлина

ТЕХНИЧЕСКИ ДАННИ

- височина 87 мм
- дълбочина 522 мм
- ширина 592 мм
- тегло на печката 10,5 kg

Печката е оборудвана с:

- 1 - малка горелка
- 2 - средна горелка
- 3 - нагревателна зона \varnothing 210/120 мм - 2200/750 W
- 4 - нагревателна зона \varnothing 140 мм - 1200 W

Печката е оборудвана с присъединителен тръбен накрайник

- R 1/2"

ИНСТАЛАЦИЯ

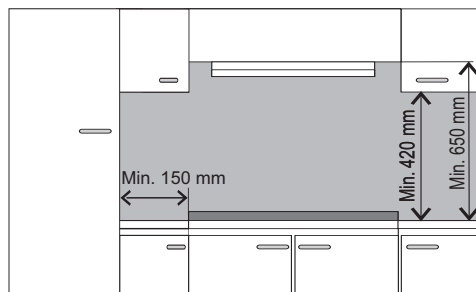
Инструкциите по-долу са предназначени за квалифицирания специалист, който ще инсталира уреда. Тези инструкции имат за цел осигуряване на възможно най-професионално изпълнение на инсталационните дейности и дейностите по поддръжка на уреда.



- Преди инсталиране следва да се уверите, дали местните условия за дистрибуция на газ (вид и налягане на газа) и настройките на уреда съответстват.
- Условията за настройките на настоящия уред са посочени върху информационната табела на уреда.
- Този уред не се присъединява към система за отвеждане на изгорели газове. Трябва да бъде инсталиран и свързан в съответствие с действащите технически изисквания. Особено внимание следва да се обърне на изискванията за вентилиране на помещението.

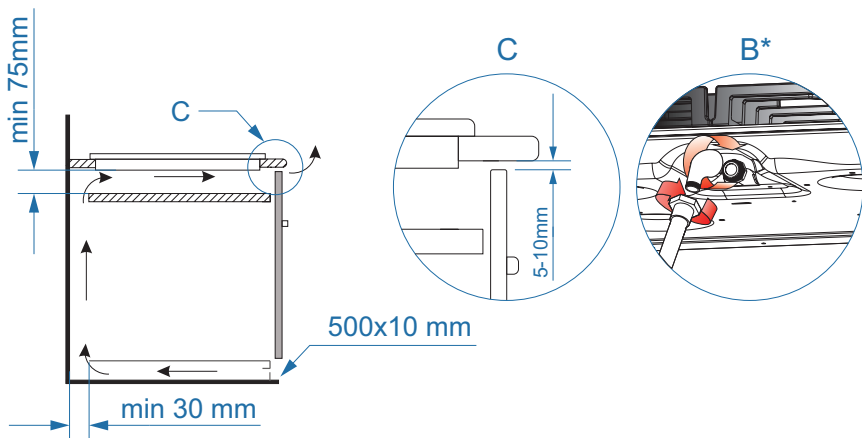
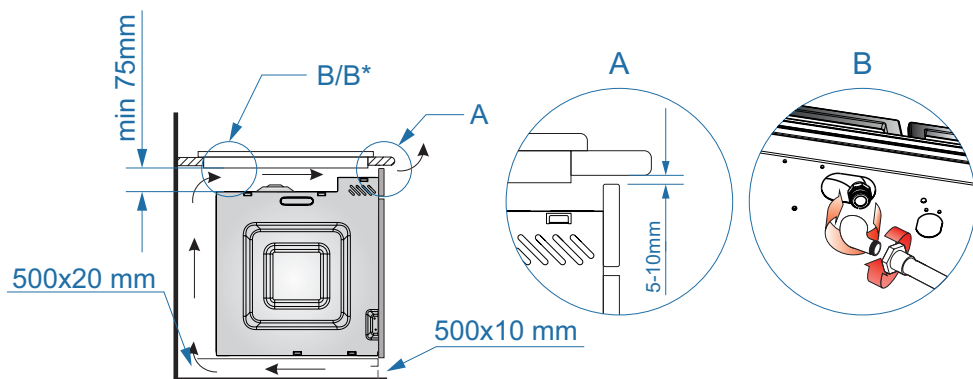
Разположение на плота

- Кухнята трябва да бъдесуха и проветрива и да бъде оборудвана с изправна вентилация в съответствие с действащите технически изисквания.
- Помещението трябва да бъде оборудвано с вентилационна система за отвеждане на изгорелите газове навън. Тази инсталация следва да се състои от вентилационна решетка или аспиратор. Аспираторите трябва да се монтират в съответствие с указанията, посочени в техните инструкции за употреба.
- Помещението трябва да осигурява също така приток на свеж въздух, който е необходим за правилното изгаряне на газа. Притокът на въздух трябва да бъде не по-малък от $2\text{m}^3/\text{час}$ за 1 kW мощност на газовите горелки. Въздухът може да бъде доставян директно отвън през канал с напречно сечение минимум 100cm^2 или посредством съседните помещения, които са оборудвани с вентилационни канали, излизащи навън.



ИНСТАЛАЦИЯ

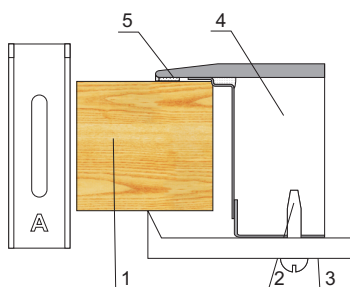
Инсталация на газовите плотове



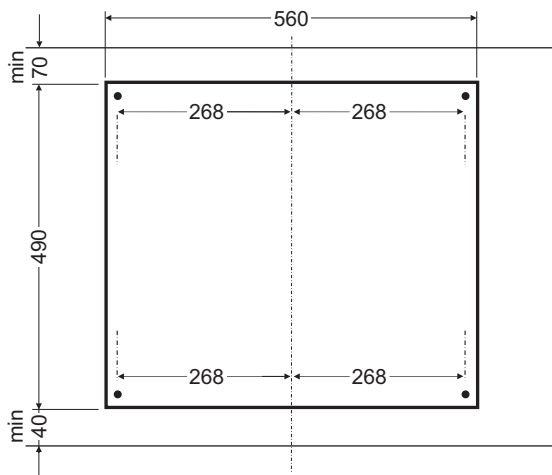
* по избор

ИНСТАЛАЦИЯ

- пригответе мястото (отвора) в кухненския плот съгласно монтажния чертеж,
- присъединете плота към газовата инсталация и електрическата мрежа съгласно инструкцията за обслужване на плота,
- завъртете леко дръжките отдолу на плота,
- избършете кухненския плот от прахта, сложете плота в отвора и силно натиснете към кухненския мебел,
- поставете закрепващите профили (фиг.) перпендикулярно към ръба на плота и завъртете докрай,
- след монтирането на плота в кухненския плот трябва да проверите неговото действие, а по-специално защитата срещу изтичане на газ и запалката.



- 1 - Кухненски плот
- 2 - Винт
- 3 - Закрепващ профил
- 4 - Плот
- 5 - Уплътнение



Към плочата е трайно прикрепен захранващ кабел със щепсел и може да бъде включен само към електрически контакт 230 V ~ 50 Hz със заземяване. Мрежата захранваща контакта трябва да бъде осигурена с предпазител.

Указания за инсталатора

Инсталаторът трябва:

- **Да притежава** разрешително за работа с газ
- **Да се запознае** с информацията, посочени върху информационната табела на уреда и информационния етикет за вида газ, за която е предназначен. Да сравни тези информации с условията за доставка на газ на мястото на инсталиране.
- **Да провери**
 - ефективността на проветряване, тоест циркулацията на въздуха в помещението.
 - уплътнеността на съединенията на газовата инсталация.
 - правилното действие на всички функционални елементи.
- **За да действат правилно запалките и защитата срещу изтичане на газ**, копчетата за регулиране на газ трябва да се настроят с помощта на доставените подложки,
 - проверете действието на запалките и защитата срещу изтичане на газ,
 - в случай на неправилно действие трябва да снемете копчето и да регулирате, като поставите вложка (вложки) върху щифта на вентила,
 - след извършване на регулирането осигурете подложката и монтирайте копчето.
- **Да издаде на потребителя** протокол за инсталиране на газовата печка и да го запознае с обслужването.



ЗАБЕЛЕЖКА!

Свързването на печката към газова бутилка или към съществуваща газова инсталация може да извърши само инсталатор, притежаващ съответни разрешителни и със спазване на всички правила за безопасност.

Печката е оборудвана с тръбен крайник с резба с диаметър R 1/2", чрез който трябва да бъде свързана към газовата инсталация. Във версията за течен газ (пропан-бутан) върху присъединителния крайник е монтиран крайник за маркуч $\varnothing 8 \times 1$ мм. Присъединителният маркуч не бива да допира металните елементи на защитата.

ОБЪРНЕТЕ ВНИМАНИЕ: връзките да бъдат плътни.



Внимание!

Ако по време на експлоатация възникне необходимост от смяна на редуцира, печката трябва да премине технически преглед, обхващащ проверка на газовите вентили и действието на защитата срещу изтичане на газ.



След завършване на инсталацията на печката трябва да се провери уплътнеността на всички съединения, като за тази цел се използва напр. сапунена вода. За проверка на уплътнеността не бива да използвате огън.

ИНСТАЛИРАНЕ



Моля, запознайте се подробно със съдържанието на инструкцията за употреба и следвайте посочените в нея указания.

ЗАБЕЛЕЖКА!

Работите с газ. Поради това печката трябва да бъде свързана към газовата инсталация за вида газ, за който е фабрично предназначена.

Печката трябва да бъде свързана само от оторизиран инсталатор със съответни разрешителни.

Информация за вида газ, за който готварската печка е фабрично предназначена, е предоставена в информационната табелка.



Адаптиране на печката към даден вид газ

Тази дейност може да бъде извършена само от инсталатор, притежаващ съответни разрешителни.

Ако газта, с която ще бъде захранван плотът, е различна от предвидената фабрично версия на газта, тоест G 20 (GZ 50) 20 mbar, трябва да смените дюзите на горелките и да извършите настройка на пламъка.



ЗАБЕЛЕЖКА!

Доставените от производителя печки са оборудвани с горелки, фабрично адаптирани за изгаряне на газ, посочена в информационната табелка и в гаранционната карта.

Информационната табелка се намира върху долната част на долния капак и съдържа информация, за какъв вид газ е предназначена печката.

За адаптиране на газовата печка към друг вид газ, трябва:

- да се сменят дюзите (вижте таблица 1),
- да се регулира дебита на клапаните.

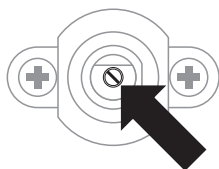
ИНСТАЛИРАНЕ

▶ Регулиране на вентилите

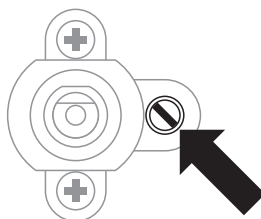
Регулирането на вентилите трябва да се извърши при запалена горелка в положение „малък пламък“.

- За вентилите SABAF трябва да свалите копчето и с тънка отвертка, въведена в щифта на клапана, да регулирате големината на пламъка (Фиг. 12),

SABAF без защита

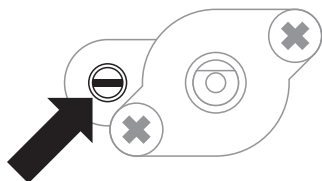


SABAF със защита

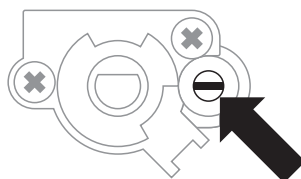


- За вентилите COPRECI трябва да снемете работната плоча и с отвертка да регулирате големината на малкия пламък (Фиг. 12а).

COPRECI без защита



COPRECI със защита



За проверка на пламъка трябва да нагреете горелката с голям пламък в продължение на около 10 минути, след което да завъртите копчето на вентила в позиция „малък пламък“. Пламъкът не бива да изгасне, нито да премине към дюзата. Ако обаче се случи така, трябва отново да регулирате вентилите.



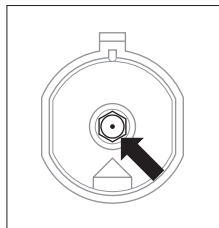
За промяната на настройките на уреда с цел пригодяване към вида газ, различна от означения в информационната табела от производителя или покупка на газова печка за газ, различна от тази в жилището, са отговорни само потребителят и инсталаторът.

ИНСТАЛИРАНЕ

Горелка от тип **SOMIPRESS**. (съгласно означението „**SOMIPRESS**.” върху корпуса на горелката)

Таблица 1.

Вид газ	Дюзата на горелката / диаметър			
	малка	средна	голяма	wok
G20 2H 20 mbar	0.72	0.98	1.17	0.55 + 2 x 0.75
G30 3B/P 30 mbar	0.52	0.67	0.83	0.37+ 2 x 0.55



Смяна на дюзата на горелката – отвинтете дюзата с помощта на специален ключ размер 7 и я сменете с нова, съответна за вида на газа (вижте таблицата по-горе).



След завършване на регулирането на печката трябва да залепите стикер с описание на вида на газа, за която е адаптирана печката.

▶ Регулиране на намаления дебит на вентилите.

Таблица 2.

Горелки	Пламяк	Смяна на работата на печката от течен газ на природен газ	Смяна на работата на печката от природен газ на течен газ
Горелки повърхностни	Голям пламяк	Дюзата на горелката трябва да се смени със съответна съгласно Таблица 1.	Дюзата на горелката трябва да се смени със съответна съгласно Таблица 1.
	Малък пламяк	Регулиращият винт трябва леко да се отбие и да се регулира големината на пламяка	Регулиращият винт трябва леко да се завие и да се провери големината и стабилността на пламяка

ИНСТАЛИРАНЕ

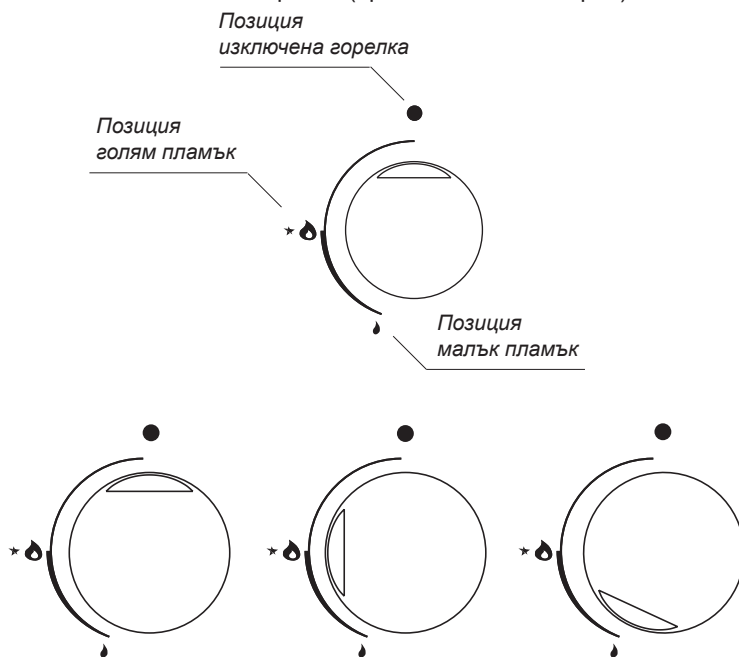
Избор на големината на пламъка

Правилно регулираните горелки горят със светлосин пламък с изразително очертан вътрешен конус. Изборът на големината на пламъка зависи от позицията на копчето на горелката.

 голям пламък

 малък пламък (наричан „икономичен“)

● изключена горелка (притокуът на газ е спрян)



По примера на обслужването на горелката е показано правилното обслужване с избора на големината на пламъка.

Правилният начин на готвене е следният - копчето на горелката трябва да се постави в позиция „голям пламък“ - за да заври ястието и след това да се постави в позиция „малък пламък“ (икономичен) за поддържане на процеса на готвене. Ако е необходимо, можете плавно да регулирате големината на пламъка.



Забранено е регулирането на пламъка в зоната между позицията изключена горелка и позицията голям пламък.

ОБСЛУЖВАНЕ

Правилното обслужване, изборът на съответните потребителски параметри и съдове позволяват постигане на значителни спестявания на енергия.

Спестяването на енергия възлиза съответно на:

- до 60%, при правилен избор на съда,
- до 60%, при правилно обслужване, състоящо се в правилен избор на големината на пламъка по време на готвене.

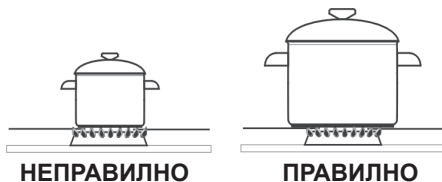
Тези спестявания зависят от постоянното поддържане на горелките в чисто състояние (по-специално отворите на пламъка и дюзите).

Подходящи съдове за готвене

Избор на съдове

Трябва да обърнете внимание диаметърът на дъното на съда винаги да бъде малко по-голям от короната на пламъка на горелката, а самият съд да има поставен капак. Препоръчва се диаметърът на съда да бъде около 2,5 - 3 пъти по-голям от диаметъра на горелката, тоест за горелка:

- малка горелка - съд с диаметър от 90 до 140 мм,
- средна горелка - съд с диаметър от 140 до 220 мм,
- голяма горелка, съд с диаметър от 200 до 240 мм
- така нареченият *fisch*, съд с диаметър от 200 до 240 или тава
- тиган WOK с диаметър от 220 до 260 мм
- височината на тенджерата не бива да бъде по-голяма от нейния диаметър



Капак на тенджерата:

Капакът на тенджерата позволява на запазване на топлината и по този начин намалява времето за нагриване.



Върху нагревателната плоча не бива да се използват кухненски съдове, които излизат извън очертанията на плочата.

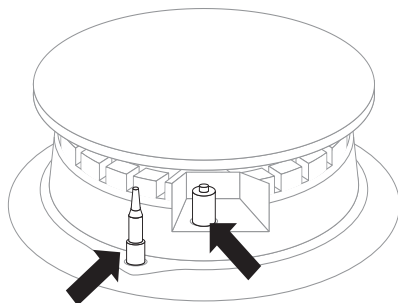
ОБСЛУЖВАНЕ


Използване на печка, оборудвана със запалка в копчето (означение „Zp”)

Дейност:

- натиснете докрай копчето на избраната горелка и завъртете наляво до позиция „голям пламък”
- задръжте, докато се запали газта
- след запалване на пламъка на горелката освободете копчето и регулирайте желаната големина на пламъка.

Използване на печка, оборудвана със защита срещу изтичане на газ (означение „Zt”)



В моделите газови печки, оборудвани със защита срещу изтичане на газ от повърхностните горелки, по време на запалването трябва да натиснете докрай копчето на горелката и да го задръжите натиснато в продължение на около 10 секунди в позиция „голям пламък” , за да може да задейства защитата.

В случай на неуспешен опит повторете тази дейност още веднъж.



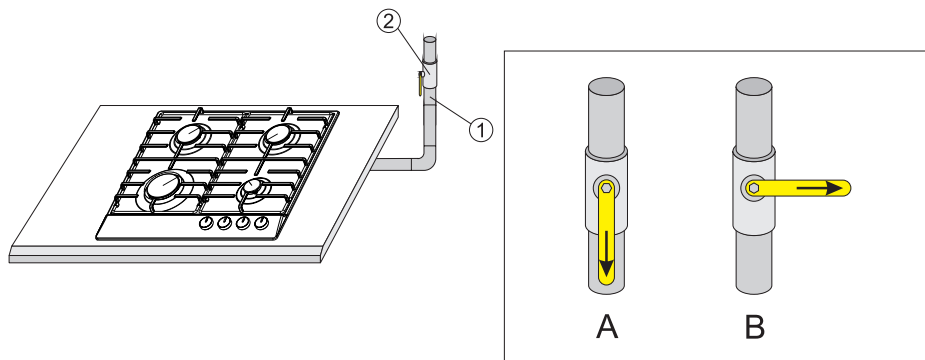
При изгасване на пламъка защитата срещу изтичане на газ спира притока на газ в рамките до около 60 секунди.

Притокът на газ към горелките се отваря и се регулира от копчетата със защита срещу изтичане (версия Zt).

ОБСЛУЖВАНЕ

Начин на действие в случай на опасност от изтичане на неизгорял газ

- 1 газова инсталация
 - 2 спирателен вентил на газовата инсталация
- A „отворен“ вентил
B „затворен“ вентил



Във всяка опасна ситуация трябва

- да изключите горелките
- да затворите спирателния вентил на газовата инсталация
- да проветрите кухнята
- да съобщите неизправността в сервиз или на специалист от газови инсталации със съответните квалификации
- да изтеглите газовия плот от експлоатация до момента на отстраняване на неизправността.



Някои малки повреди ползвателят може да отстрани и сам, като следва указанията от инструкцията.

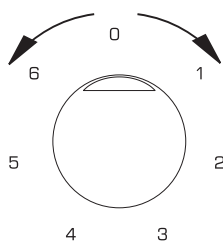
ГОРЕЛКАТА не се запалва, усеща се изтичане на газ

- трябва да затворите вентилите на горелките
- затворете спирателния вентил на инсталацията преди печката
- проветрете помещението
- извадете горелката
- почистете и продухайте отворите на пламъка
- поставете горелката обратно
- опитайте пак да запалите горелката

НЕ СЕ ЗАПАЛВА? СЪОБЩЕТЕ НЕИЗПРАВНОСТ!

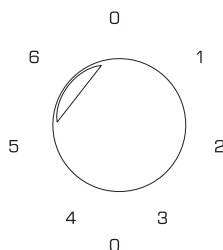
ОБСЛУЖВАНЕ

ИЗПОЛЗВАНЕ НА КЕРАМИЧНИ ПЛОЧКИ



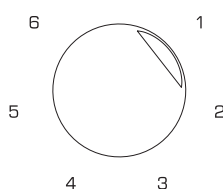
A

- позиция на копчето „0” - нагревателната зона е изключена



B

- позиция на копчето „6” - бързо готвене



C

- позиция на копчето „1” - бавно готвене

Управлението на работата на нагревателните зони се извършва с помощта на въртящи копчета. Графичните символи, разположени до копчетата информират, коя нагревателна зона управлява дадено копче.

Нагревателната зона е изключена, ако:

- Цифрата „0” на копчето се намира срещу точката, разположена върху панела за управление
- индикаторната лампа не свети

За да включите плота, трябва да направите следното:

- Поставете копчето в избрана работна позиция, тоест от 1 до 6 точки
- Проверете, дали индикаторната лампа, разположена между керамичните елементи свети, сигнализирайки работа на печката. След изтичане на няколко минути проверете светлината на „индикатора за загряване на зоната”.

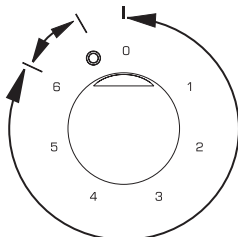
ОБСЛУЖВАНЕ

Винаги трябва да използвате възможностите на печката по рационален начин. Готвенето или пърженето понякога не изискват използване на пълната мощност на нагревателната зона. Достатъчно е ястието да заври (фиг. В) и след това готвенето да се поддържа с подходящо коригиране на позицията на копчето (фиг. С).

Бързо нагряващите елементи се управляват от регулатори на енергията, които позволяват тяхното плавно регулиране. Интензитетът на загреване се увеличава чрез завъртане на копчето за управление по посока на часовниковата стрелка, което се показва от нарастващите цифри на копчето за управление.

Загреването става циклично, т.е. при по-ниска настройка времето за нагряване е по-кратко, а времето за пауза е по-дълго, докато при по-висока настройка времето за нагряване е по-дълго, а времето за пауза е по-кратко. Разрешено е да настроите копчето, като го завъртите както наляво, така и надясно (това не се отнася за двойни нагревателни зони).

Нагревателните елементи с разширена зона се управляват от енергиен регулатор с вграден превключвател за външната зона.

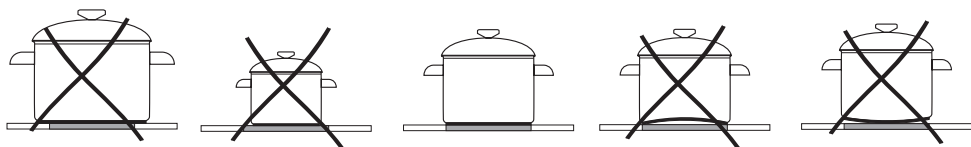


С въртене на копчето в обхват от „1“ до „6“ работи вътрешната нагревателна зона. За да включите и външната нагревателна зона, трябва за кратко да завъртите копчето в положение, означено с ☉. Отсега можете плавно да регулирате количеството топлина, доставено до съда от двете нагревателни зони (вътрешна и външна). Изключването на външната и вътрешната нагревателна зона се извършва чрез завъртане на копчето в позиция „0“.

Избор на правилен съд

Правилно избраният съд трябва да има дъно с диаметър приблизително равен на диаметъра на нагревателната зона. **Не бива да използвате съдове с вдлъбнато или изпъкнало дъно. Препоръчва се използването на специални съдове с дебело дъно.**

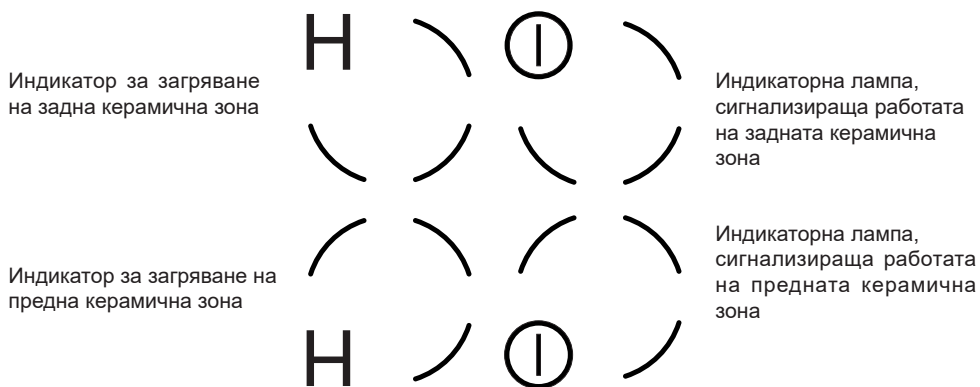
Не бива да забравяте, че съдът винаги трябва да има съответно подбран капак. Замърсените повърхности на нагревателните зони и съдовете възпрепятстват пълното използване на топлината на нагревателната зона.



ОБСЛУЖВАНЕ

Индикатор за нагряване на зоната

Между керамичните елементи са разположени (нормално са невидими) индикатори за задряване на зоната, всеки е приписан към различна нагревателна зона. Те светят, ако температурата на дадената зона надвишава 50°C. Това позволява пълно използване на топлината например за подгряване или поддържане на ястията в топло състояние, и едновременно предотвратява изгаряния, тъй като изключената зона има все още много висока температура.



ПОЧИСТВАНЕ И ПОДДЪРЖАНЕ

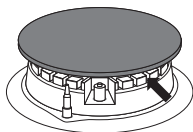
Грижата на потребителя да поддържа настоящия уред чист и да извършва действия подходящи за неговата поддръжка, имат значително влияние върху удължаване на експлоатационния живот на уреда.



Преди да започнете почистването или други дейности по поддръжка, винаги трябва да изключите уреда от електрическата мрежа чрез главния прекъсвач или като извадите щепсела на захранващия кабел от контакта. Дейностите по почистване трябва да започнете едва след като плота изстине. Не бива да използвате остри средства за триене. Не бива да използвате уреди за почистване с пара.

Горелки, решетките на плота

● В случай на замърсяване на горелките и решетките, тези елементи трябва да се свалят от плота и да се измият с топла вода с добавени почистващи средства за отстраняване на мазнини и замърсявания. След това трябва да изтриете елементите до сухо. След снемане на решетката старателно измийте плочата под горелките и подсушете със суха, мека кърпа. Особена чистота трябва да запазите при отворите за пламък на пръстените, вижте фигурата по-долу. Отворите на дюзите на горелките трябва да почистят с помощта на тънка медна тел. Не бива да се използва стоманена тел и да се разширяват отворите.



Елементите на горелката трябва винаги да бъдат сухи. Частици вода могат да спрат притока на газ и да пречат на правилното горене на горелката.

Трябва да проверите, дали след почистването елементите на горелката са правилно поставени.

ПРАВИЛНО



НЕПРАВИЛНО



● За миене на емайлираните повърхности използвайте неагресивни препарати. Не бива да използвате почистващи препарати със силно абразивно действие като например прахове за триене, съдържащи абразивни частици, абразивни пасты, абразивни камъни, пемзи, телени почистващи гъби и др.

● Неръждаемата плоча се нуждае от начално старателно измиване на работната повърхност преди да започне експлоатацията на плочата. Особено внимание трябва да се обърне на отстраняването на остатъците от лепило от фолиото, снемане от ламарините по време на монтажа и на лепящите ленти, използвани при опаковането на печката.

● Плочата трябва да бъде редовно почиствана след всяко използване. Не бива да допускате до силно замърсяване на работната плоча, а по-специално до загаряния, произхождащи от кипящи ястия.

Периодични прегледи

Освен действията имащи на цел плота да се поддържа чист, трябва да:

● провеждате контролни периодически прегледи на действието на управляващите елементи и работещите елементи на плота. След изтичането на гаранцията, поне веднъж на две години поръчайте в сервизния пункт извършването на технически преглед на плота,

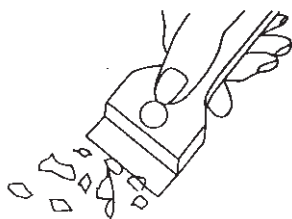
● отстранете констатираните експлоатационни повреди,

● извършвайте периодични действия за поддръжане на работещите възли на плочата,

ПОЧИСТВАНЕ И ПОДДЪРЖАНЕ

Почистване на печката след всяко ползване

- Изтрийте лесните петна с помоща на мокър текстилен материал без да ползвате препарат за почистване. Течните препарати за почистване могат да обезцветят повърхността на печката. Петната не могат да се отстранят при първото почистване, въпреки, че ползвате специален препарат за чистене.
- **Отстранете по-големите петна с помоща на специална стъргалка и изтрийте повърхността на плочата с помоща на мокър текстилен материал.**



Специална стъргалка

Премахване на петната

- **Цветните петна (алуминиеви частици)** могат да се отстранят от изтиналата повърхност с помоща на специални почистващи препарати. Петната от варовик (например водата която е преляла) могат да се махнат с оцет или със специални почистващи препарати.
- Не спирайте плочата тогава когато искате да отстраните останките от захар или продукти които съдържат захар, пластмаса или алуминиевото фолио! Почистете веднага със специална стъргалка повърхността на плочата (докато е гореща). След като отстраните мърсотията, можете да спрете печката и след като истине, да я почистете със специални почистващи препарати.

Специалните почистващи препарати могат да се закупят от супермаркет, специализирани магазини или магазини за кухненски принадлежности. Специалните стъргалки могат да се закупят от магазините за строителни материали и аксесоари за боядисване.

Периодични прегледи


Освен действията имащи на цел плота да се поддържа чист, трябва да:

- провеждайте контролни периодически прегледи на действието на управляващите елементи и работещите елементи на плота. След изтичането на гаранцията, поне веднъж на две години поръчайте в сервизния пункт извършването на технически преглед на плота,
- отстранете констатираните експлоатационни повреди,
- извършвайте периодични действия за поддържане на работещите възли на плочата,

ДЕЙСТВИЕ В АВАРИЙНИ СИТУАЦИИ

При всяка аварийна ситуация:

- изключете работните възли на плочата
- изключете електрическото захранване
- свържете се със сервиз
- Някои малки повреди могат да бъдат премахнати от потребителя, като използва препоръките посочени по долу; преди да извикате сервизен работник, моля проверете точките изредени по-долу в таблицата.

ПРОБЛЕМ	ПРИЧИНА	ДЕЙСТВИЕ
1. Уредът не действа	- няма ток	- проверете предпазителя в домашната инсталация, ако е изгорял – сменете го
2. Горелката не се запалва	- замърсени отвори за пламъка	- затворете спирателния вентил на газта, затворете копчетата на горелките, проветрете помещението, извадете горелката, почистете и продухайте отворите за пламъка
3. Запалката за газ не работи	- няма ток	- проверете бушоните (предпазители), ако са изгорели – сменете ги
	- прекъсване в притока на газ	- отворете вентила за приток на газ
	- замърсена (омазнена) запалка за газта	- почистете запалката за газ
	- копчето на горелката не е било натиснато достатъчно дълго време	- задръжте натиснато копчето, докато се запали пълен пламък около короната на горелката
4. Пламъкът при запалване на горелката изгасва	- твърде бързо е освободено копчето на горелката	- задръжте копчето натиснато по-дълго време в позиция „голям пламък“
5. Пукнатина в кухненската керамична плоча	 Опасност! Веднага изключете керамичния плот от захранването (предпазител). Обърнете се за помощ към най-близкия сервиз.	
6. Ако повредата не е отстранена	Изключете керамичния плот от захранващата мрежа (предпазител!). Обърнете се за помощ към най-близкия сервиз. Важно! Вие сте отговорни за правилното състояние на уреда и правилното му използване в домакинството. Ако поради грешка при обслужване Вие поръчате посещение на сервизен техник, тогава - дори и по време на гаранционния срок - разходите за това посещение ще бъдат за Ваша сметка. За повреди, възникнали поради неспазване на настоящата инструкция, ние не можем да отговаряме.	



Компания изготовитель

Амика С.А., Польша, 64-510 Вронки, ул. Мицкевича, 52
Тел. +48 67 25 46100, факс +48 67 25 40 320

Amica S.A., ul. Mickiewicza 52, 64-510 Wronki
tel. 67 25 46 100, fax 67 25 40 320

Сделано в Польше

Претензии по качеству

направлять в / Импортер на территорию РФ

ООО «Ханса», 121609, Россия, г. Москва, вн. тер. г. муниципальный округ
Крылатское, улица Осенняя, д.11, этаж 4, ком. 1-3, 7-19, 21
Тел. 8 (800) 700-36-61