

ИНСТРУКЦИЯ
ЗА УПОТРЕБА
BG

ZIM435H



ВКЛЮЧЕТЕ УРЕДА СЛЕД КАТО СТЕ
СЕ ЗАПОЗНАЛИ С ИНСТРУКЦИЯТА

IO-DWS-2479
(09.2020/1)

СЪДЪРЖАНИЕ

ЕКОЛОГИЯТА НА ПРАКТИКА	3
ОСНОВНИ УКАЗАНИЯ И ИНФОРМАЦИИ ОТНОСНО	5
БЕЗОПАСНОСТТА ПРИ УПОТРЕБА	6
ИНСТАЛИРАНЕ НА УРЕДА	13
ЗАПОЗНАЙТЕ СЕ С ВАШИЯ УРЕД	16
ПОЧИСТВАНЕ И ПОДДРЪЖКА	33



Този уред е маркиран със задраскан контейнер за отпадъци в съответствие с Европейската директива 2012/19/UE и полския закон за електрическо и електронно оборудване.

Тази маркировка показва, че това оборудване, след определен период на използване, не може да се изхвърля заедно с други битови отпадъци. Потребителят е длъжен да го предаде в пункт за събиране на изхабено електрическо и електронно оборудване. Фирмите за събиране на изхабено оборудване, в това число местни пунктове за събиране, магазини или общински единици създават съответна система, която позволява предаване на такова оборудване. Подходящото третиране на отпадъците от електрическо и електронно оборудване помага за избягване на вредни за човешкото здраве и околната среда последици, произтичащи от наличието на опасни вещества, както и неправилното съхранение и обработка на такова оборудване.

The header features a light gray background with a repeating pattern of faint, stylized kitchen icons such as a frying pan, a whisk, a spatula, and a bowl. Centered on this background is the title 'ЕКОЛОГИЯТА НА ПРАКТИКА' in a bold, black, sans-serif font.

ЕКОЛОГИЯТА НА ПРАКТИКА

Фирма Hansa години наред последователно реализира проекологична политика. Грижата за околната среда за нас е също толкова важна, колкото и използването на модерни технологии.

Благодарение на развитието на технологиите нашите заводи станаха по-благоприятни за околната среда – при производството използваме все по-малко количество вода и електроенергия и се генерират все по-малки количества отпадни води и отпадъци.

Голямо внимание обръщаме също така и на използваните в производството материали. Стремим се да избираме само тези, които не съдържат вредни вещества и позволяват рециклиране и утилизация на оборудването след неговото изхвърляване.

Уважаеми КЛИЕНТ

Благодарим, че избрахте фирма Hansa. Години наред ние доставяме висококачествени домакински уреди, благодарение на които домашните задължения се превръщат в истинско удоволствие. Преди да напусне фабриката, всеки уред е бил старателно проверен от гледна точка на безопасност и функционалност. Полагаме всички усилия модерната технология в продуктите на Hansa винаги да върви ръка за ръка с оригиналния дизайн.

Моля, прочетете внимателно тази инструкция, преди да започнете използването на уреда. Спазването на указанията, посочени в нея, ще предотврати неправилно използване на уреда и ще осигури дълга и безпроблемна експлоатация. Познването на правилата за безопасно използване на уреда ще позволи също така и предотвратяване на злополуки.

Инструкцията трябва да се запази и да се съхранява така, че при необходимост да може да се направи справка. В нея се съдържат всички необходими информации, благодарение на които обслужването и експлоатацията на уредите Hansa е лесно и приятно. Каним Ви да се запознаете също така и с останалите уреди, които предлагаме.

Пожелаваме приятно използване,



ОСНОВНИ ИНФОРМАЦИИ

Преди да включите щепсела на съдомиялната машина в захранващия контакт и да започнете експлоатация на машината, обезателно трябва внимателно да прочетете цялата инструкция за инсталиране и употреба. Указанията, посочени в нея, ще Ви помогнат да избегнете опасността от нараняване и от повреда на уреда. Документацията за съдомиялната машина трябва да се съхранява на безопасно място с цел правилна употреба и евентуални консултации.

Настоящата инструкция за употреба е изготвена за различни видове уреди и някои от описаните в нея функции може да не се отнасят за закупения от Вас уред.

ДЕКЛАРАЦИЯ НА ПРОИЗВОДИТЕЛЯ

Производителят декларира, че този продукт изпълнява изискванията на европейските директиви, изброени по долу:

- директива за ниско напрежение 2014/35/ЕС,
- директива за електромагнитна съвместимост 2014/30/ЕС,
- директива за екопроектиране 2009/125/ЕС,
- директива RoHS 2011/65/ЕС,

и затова този продукт е означен с СЕ, както и е издадена Декларация за съвместимост, предоставяна на органите, контролиращи пазара.

Преди инсталиране	Проверете уреда за повреди, възникнали по време на транспорт. Никога не инсталирайте и не използвайте повреден уред. В случай на съмнения, моля, свържете се с продавача.
Преди първото използване	Вижте Забележки относно инсталирането (по-долу).
	Възложете инсталирането на заземителната система на квалифициран електротехник.
	Производителят не отговаря за каквито и да било щети, възникнали при използване на незаземен уред.
	Преди да включите уреда, трябва да проверите, дали данните, посочени върху информационната табелка на уреда съответстват на местната захранваща мрежа.
	По време на инсталирането съдомиялната машина трябва да бъде изключена от захранването.
	Винаги използвайте оригиналния щепсел, доставен с уреда.
	Не включвайте уреда към захранването с помощта на удължител. Удължителите не осигуряват достатъчна безопасност (например могат да се прегряват).
	След инсталирането на уреда щепселът трябва да бъде лесно достъпен.

<p>Преди първото използване</p>	<p>Този уред може да бъде използван от деца над 8-годишна възраст и от лица с намалени физически и умствени възможности и лица без опит и познания, ако те са наблюдавани или са инструктирани относно използването на уреда по безопасен начин, така че да разбират свързаните с това опасности. Децата не бива да си играят с уреда. Децата не могат да почистват или да извършват дейности по поддръжка на уреда без надзор на възрастен.</p>
	<p>Деца под 3-годишна възраст трябва да стоят настрана от уреда, освен ако те са под постоянно наблюдение.</p>
<p>Безопасност на децата</p>	<p>Не разрешавайте на децата да се играят с уреда.</p>
	<p>Препаратите за съдомиялни машини могат да оказват разяждащо действие за очите, устата и гърлото. Прочетете забележките на производителите на препаратите за съдомиялни машини относно безопасността.</p>
	<p>Никога не оставяйте децата без надзор, когато уредът е отворен. Вътре може да има остатъци от детергенти.</p>

Безопасност на децата	Водата в съдомиялната машина не е подходяща да пиене. Опасност от нараняване от разяждащи вещества.
	При отваряне на вратата по време на действие на програмата трябва да запазите особено внимание, поради високата температура на водата.
	Дълги, остри предмети (например ножове, вилици) винаги поставяйте в кошницата за прибори с острието надолу, или в хоризонтално положение в горната кошница, за да избегнете евентуални наранявания.
Ежедневно обслужване	Използвайте уреда само в домакинството за следните дейности: миене на съдове.
	Не използвайте химически разтворители в уреда; съществува опасност от експлозия.
	Не сядайте и не стъпвайте върху отворената врата, нито не поставяйте върху тях никакви предмети. Уредът може да се преобърне.
	Не отваряйте вратата, когато уредът работи. Можете да изпуснете гореща вода или пара.
	Не оставяйте вратата отворена, тъй като това може да създаде опасност.
	За измиването на комплект съдове за хранене в домакинска съдомиялната машина обикновено се използва по-малко енергия и вода във фазата на употреба, отколкото при ръчно миене.
	Зареждането на домакинската съдомиялна машина до капацитета, посочен от производителя, ще допринесе за спестяването на енергия и вода.

<p>В случай на проблеми</p>	<p>Ремонти и модификации на уреда възлагайте само на квалифицирани сервизни специалисти.</p>
	<p>В случай на проблеми или ремонт трябва да изключите уреда от захранващата мрежа:</p>
	<p>Разединете захранването, като изтеглите щепсела,</p>
	<p>Изключете предпазителя.</p>
	<p>Не дърпайте кабела, а само щепсела. Затворете крана с водата.</p>
<p>Препоръки</p>	<p>С цел спестяване на енергия и вода преди да поставите съдовете в съдомиялната машина, изплакнете остатъците от храна. Включвайте съдомиялната машина, когато е напълно заредена.</p>
	<p>Не поставяйте в уреда съдове с остатъци от храна.</p>
	<p>Ползвайте начално миене само при необходимост.</p>
	<p>Купи и чаши поставяйте в уреда с дъното нагоре.</p>
	<p>Не поставяйте в уреда съдове, които не бива да се мият в миялна машина и не препълвайте машината.</p>
	<p>Не се препоръчва ръчно предварително изплакване на съдовете, тъй като това води до повишаване на разхода на вода и енергия.</p>

Съдове, които не бива да се мият в съдомиялна машина

Пепелници, остатъци от свещи, пасти за почистване, бои, химически вещества, железни сплави;

Вилици, лъжици и ножове с дървени дръжки или от рог, слонова кост или перлена маса; лепени елементи, предмети, замърсени с почистващо абразивно средство, с киселина или основа.

Пластмасови съдове, неустойчиви на високи температури, медни или калайдисани съдове;

Алуминиеви и сребърни предмети (може да се получат петна и да потъмнеят).

Някои деликатни видове стъкло, порцелан с декоративни печати, тъй като избледняват дори след първото миене; някои кристални съдове, тъй като с времето губят прозрачността си, лепени прибори, неустойчиви на действието на високи температури, чаши от оловен кристал, дъски за рязане, предмети от синтетични влакна;

Предмети, абсорбиращи течности като гъби или кухненски кърпи не са подходящи за миене в съдомиялната машина.

Купувайки съдове в бъдеще, обръщайте внимание, дали са подходящи за миене в съдомиялна.

<p>РЕЦИКЛИРА- НЕ</p>	<p>Опаковката и някои елементи на уреда са изработени от материали, подходящи за вторични суровини. Те са маркирани със символ за рециклиране и информация за вида на материала.</p>
	<p>Преди да започнете експлоатация на уреда, трябва да отстраните опаковката и да я изхвърлите съгласно местните разпоредби.</p>
	<p>Предупреждение! Опаковката може да бъде опасна за деца. Материалите, които са подходящи за повторна употреба, можете да предадете в местния пункт за вторични суровини. Допълнителни информации можете да получите от местните власти и на местата за утилизирание на отпадъци.</p>
<p>ОТСТРАНЯ- ВАНЕ НА ИЗХАБЕН УРЕД</p>	<p>Този уред е маркиран със задраскан контейнер за отпадъци в съответствие с Европейската директива 2012/19/UE и полския закон за електрическо и електронно оборудване.</p>
	<p>След завършване на експлоатационния период този продукт не може да бъде изхвърлен с битовите отпадъци, а трябва да го предадете в специален събирателен пункт за рециклиране на електрическо и електронно оборудване. За това Ви информира символ, нанесен върху продукта, инструкцията за експлоатация или опаковката.</p>

**ОТСТРАНЯВАНЕ НА ИЗ-
ХАБЕН УРЕД**

Материалите, използвани в уреда, са подходящи за повторна употреба в съответствие с тяхното означение. Благодарение на повторната употреба, използването на материали или други форми на използване на изхабените уреди Виe допринасяте за защитата на нашата околна среда.

Информация за правилния събирателен пункт за употребявани уреди ще получите в съответната общинска администрация.

Благодарим Ви, че допринасяте за защитата на околната среда.

За да избегнете евентуални опасности, до момента на транспорта трябва да възпрепятствате използването на уреда.

Трябва да разедините щепсела и да отрежете хранващия кабел. Освен това трябва да повредите ключалката на вратата.

ИНСТАЛИРАНЕ НА УРЕДА

ПОСТАВЯНЕ НА УРЕДА

- При избор на мястото на инсталиране трябва да вземете предвид място, където лесно можете да заредите и да извадите съдовете от съдомиялната.
- Не бива да поставяте уреда в помещение, където температурата може да спадне под 0°C.
- Преди инсталиране разопаковайте уреда, като спазвате предупрежденията нанесени върху опаковката.
- По време на пренасяне не вдигайте уреда за вратата или за управляващия панел.
- Оставете пространство от всички страни на уреда, за да имате достъп по време на почистване.
- Уверете се, че по време на поставяне на уреда маркучите за захранване и отвеждане на вода не са притиснати. Трябва да се уверите, че съдомиялната не стои върху захранващия кабел.
- Нивелирайте съдомиялната машина с помощта на регулируемите крачета на уреда. Правилното поставяне на съдомиялната машината гарантира безпроблемно отваряне и затваряне на вратата.
- Ако вратата на съдомиялната не се затваря правилно, проверете, дали уредът стои стабилно върху пода; ако не – регулирайте положението с помощта на крачетата.

СВЪРЗВАНЕ КЪМ ЗАХРАНВАЩАТА ВОДА

Уверете се, че вътрешната хидравлична инсталация е съвместима с инсталираната съдомиялна. Освен това се препоръчва монтиране на филтър в началото на водоснабдителната мрежа в жилището, за да се избегне повреждане на уреда в резултат на замърсяване (пясък, глина, ръжда и др.), които се внасят с водата от водопровода или вътрешната

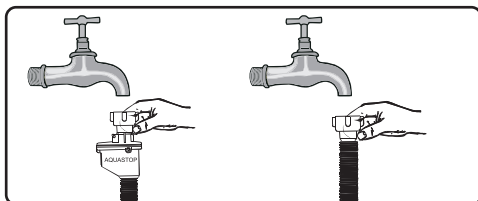
МАРКУЧ ЗА ЗАХРАНВАНЕ С ВОДА



Не използвайте употребяван маркуч за захранване с вода от старата съдомиялна. Използвайте новия маркуч за захранване с вода, доставен заедно със съдомиялната машина. Преди да свържете маркуча, изплакнете вътрешната му страна с вода. Свържете маркуча за захранване директно към крана за вода. Налягането в инсталацията трябва да бъде минимум 0,03 МРа и максимално 1 МРа. Ако налягането на водата надвишава 1 МРа, пред съдомиялната машина трябва да инсталирате вентил за регулиране на налягането. След свързване на маркуча отворете крана, за да проверите плътността на връзката. С оглед на безопасност след всяко миене трябва винаги да затваряте крана на водата.



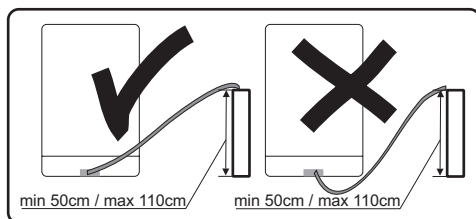
ВНИМАНИЕ: В някои модели съдомиялни машини се използва захранване с вода с устройство Aquastop. В случай на използване на Aquastop е налице опасно усилие. Не прекъсвайте довеждането на водата с Aquastop. Не допускате до сгъване или усукване на маркуча.



Внимание!
С оглед на безопасност затваряйте крана с водата след всяко използване.

МАРКУЧ ЗА ОТВЕЖДАНЕ НА МРЪСНАТА ВОДА

Маркучът за отвеждане на мръсната вода може да бъде свързан директно към отвора на инсталацията за отвеждане на мръсна вода или към съответна връзка в сифона на кухненската мивка. Водата може да се отвежда също така директно в мивката с помощта на съответна закачалка (ако е налична), закачвайки огънатата тръба на ръба на мивката. Свързването трябва да бъде на височина минимум 50 cm и максимум 110 cm, измервайки от пода.



Ако използвания маркуч за отвеждане на мръсна вода е по-дълъг от 4 метра, съдовете могат да останат мръсни. Производителят не е отговорен за такава ситуация

СВЪРЗВАНЕ КЪМ ЕЛЕКТРИЧЕСКАТА МРЕЖА

Щепселът със заземителна крема трябва да бъде включен в заземен контакт на захранващата мрежа със съответно напрежение. Ако няма заземителна инсталация, трябва да възложите нейното изграждане на квалифициран електротехник. Производителят не носи отговорност за възникналите щети в случай на включване на уреда без заземяване.



Вътрешната инсталация трябва да бъде оборудвана с предпазител 10 -16 A. Уредът трябва да се захранва от електрическа мрежа с променливо напрежение 220-240 V. Ако мрежовото напрежение е 110 V, преди уреда трябва да бъде свързан трансформатор 110/220 V с мощност от 3000 W. Не свързвайте устройството, докато го монтирате.



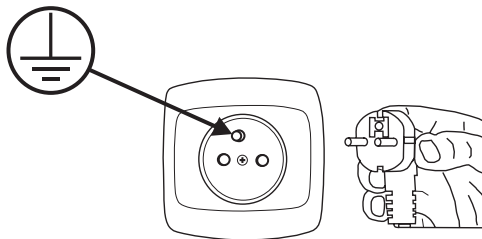
Винаги използвайте щепсела, доставен с уреда. Включването на съдомиялната машина при ниско напрежение ще доведе до влошаване на резултатите от миенето и може да доведе до повреждане на уреда.

Смяната на захранващия кабел може да се извърши само от оторизиран сервиз или квалифициран електротехник. Неспазването на тези правила може да доведе до произшествие.

С оглед на безопасност винаги след завършване на миенето трябва да изваждате щепсела от контакта.

За да се избегне токов удар, не бива да изтегляте щепсела от контакт с мокри ръце.

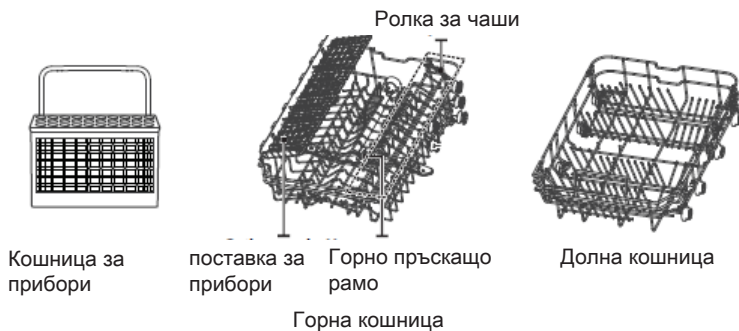
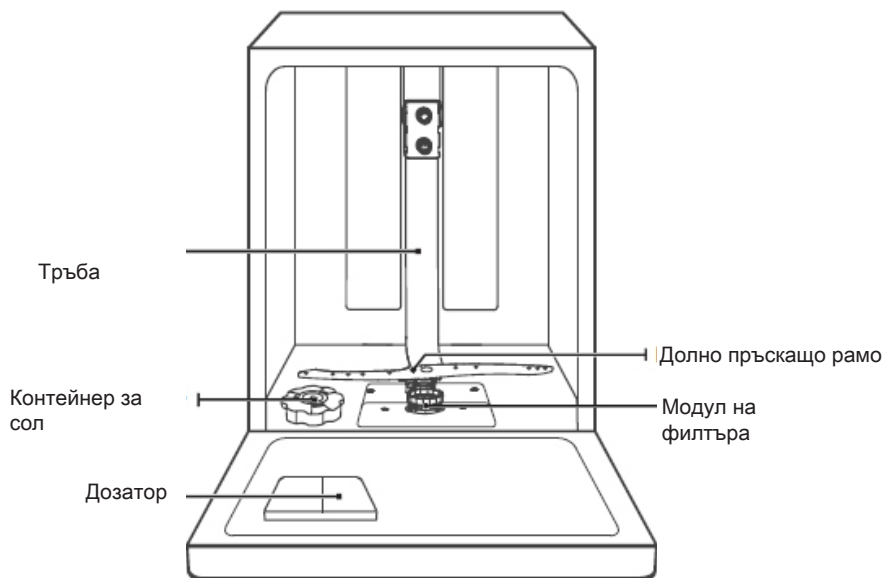
Изключвайки уреда от захранването винаги дърпайте за щепсела. Никога не дърпайте кабела.

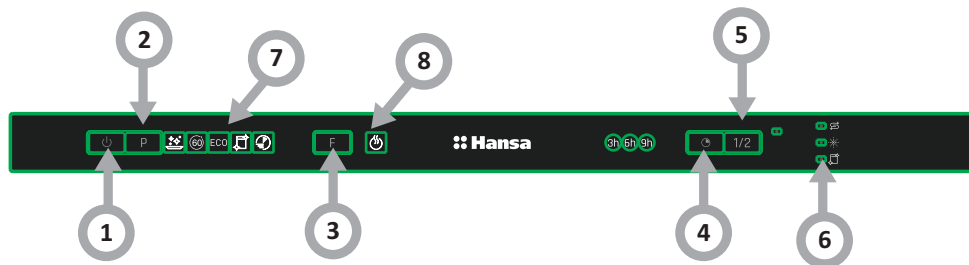


ЗАПОЗНАЙТЕ СЕ С ВАШИЯ УРЕД

ОПИСАНИЕ НА УРЕДА

По-долу са изброени елементите на уреда (Фиг. 1):










Работа на уреда (бутон)	
1. Захранване	Натиснете бутона, за да включите съдомиялната.
2. Програма	Натиснете бутона, за да изберете желаната програма, съответният индикатор ще светне.
3. Функция	Натиснете бутона, за да изберете функция. Ще светне съответният индикатор.
4. Отложен старт	Този бутон е предназначен за настройка на отложен старт на миене. Стартът може да се забави до 24 часа. С едно натискане на бутона стартът закъснява с един час.
5. Половин товар	Когато имате около или по-малко от половината от настройките за пълна настройка на съдовете за миене, можете да изберете тази функция, за да спестите енергия и вода. (Може да се използва само с хигиена, 1 час и ECO).
6. Индикатор за предупреждение	<p>Сол Ако индикаторът „*“, свети, това означава, че нивото на солта в дозатора е твърде ниско и трябва да бъде допълнено.</p> <p>Гланц Ако индикаторът „☼“, свети, това означава, че нивото на солта в дозатора е твърде ниско и трябва да бъде допълнено.</p> <p>Самопочистване Ако индикаторът „🏠“, свети, това означава, че съдомиялната се нуждае от самопочистване след 20 цикъла, Индикаторът ще мига в продължение на 5 секунди, през 3 цикъла.</p>



ВНИМАНИЕ:
Фигурите са показани само с илюстративна цел.

<p>7. Индикатор за избор на програмата</p>	<p>Хигиена </p> <p>С избраната опция Sanitize температурата на водата се повишава до 70 °C за дезинфекция при висока температура.</p> <p>Един час </p> <p>За нормално замърсени товари, които се нуждаят от бързо измиване.</p> <p>ЕКО ECO</p> <p>Това е стандартната програма, подходяща за нормално замърсени товари, като тенджери, чинии, чаши и леко замърсени тигани.</p> <p>Самочистване </p> <p>Тази програма осигурява ефективно почистване на самата съдомиялна машина.</p> <p>Бързо </p> <p>По-кратко измиване за леко замърсени товари, които не се нуждаят от сушене.</p>
<p>8. Индикатор на функцията</p>	<p>Допълнително сушене </p> <p>Осигурява по-добри ефекти от сушенето. (Може да се използва само с програмите: Хигиена, 1 час и ECO)</p>

ПОДГОТОВКА НА УРЕДА ЗА РАБОТА

1

Преди първото използване на съдомиялната машина

- Преди да включите уреда, трябва да проверите, дали данните, посочени върху информационната табелка на уреда съответстват на местната захранваща мрежа.
- Отстранете всички опаковъчни материали от вътрешността на уреда.
- Пригответе препарат за омекотяване на водата.
- Напълнете резервоара с вода, след което добавете около 1,5 kg специална сол (предназначена за съдомиялни) в дозатора.
- Сипете гланц в дозатора.

2

Значението на омекотяването на водата

За правилната работа на съдомиялната машина е необходима мека вода (с ниско съдържание на калций). В противен случай на съдовете и вътре в уреда ще останат бели петна от котлен камък. Това оказва отрицателно въздействие върху качеството на миене, сушене и придаване на блясък. Когато водата преминава през системата за омекотяване, отговорните за твърдостта на водата йони се отстраняват и водата става мека, за да се постигне най-добър резултат при миенето. В зависимост от степента на твърдост на захранващата вода, отговорните за твърдостта йони бързо се натрупват вътре в системата за омекотяване. Затова системата за омекотяване трябва да бъде почиствана, за да може да работи със същата ефективност по време на поредното миене. За да тази цел се използва сол за съдомиялни машини.

3

Напълване със сол

Използвайте само омекотяваща сол, предназначена за съдомиялни машини. Всички други видове сол, които не са предназначени за използване в съдомиялни, особено готварската сол, ще повредят омекотителя за водата. В случай на повреди, причинени от използване на неподходяща сол, производителят не предоставя гаранция и не отговаря за възникналите щети.

Добавяйте солта преди включване на програмата за миене.

Това ще предотврати наличието на разсипани зърна сол или солена вода върху дъното на уреда, които могат да причинят корозия.



1. Извадете долната кошница от уреда и развийте капака на резервоара.
2. Поставете края на фунията (приложен в комплекта) в отвора за напълване и сипете около 1,5 kg сол.
3. Напълнете дозатора за сол догоре с вода. Нормално явление е, че от контейнера за сол се излива малко количество вода.
4. След напълване на резервоара завинтете капака.
5. След напълване на дозатора със сол индикаторът за нивото на солта ще изгасне.
6. Веднага след напълването на дозатора на солта трябва да включите програма за миене (препоръчваме включване на кратка програма). В противен случай солената вода може да повреди филтрите, помпата или други важни елементи на уреда. Това не е обхванато от гаранцията.

ВНИМАНИЕ:

Контейнерът за солта трябва да напълните, когато светне индикаторът за нивото на сол върху панела за управление (☞). В зависимост от скоростта на разтваряне на солта, индикаторът на солта може все още да свети, дори и след напълване на дозатора.

- Ако върху панела за управление няма индикатор (в някои от моделите), можете да прецените, кога трябва да се добави сол въз основа на броя изпълнение цикли на миене.
- В случай на разсипване на сол трябва да включите програма за на кисване или кратка програма за миене.






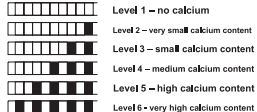


Използвайте само сол, предназначена за съдомиялни машини!



Тест лента

Ефективността на миенето в съдомиялната машина зависи от твърдостта на водата във водоснабдителната мрежа. Затова уредът е оборудван със система, която намалява твърдостта на водата от водоснабдителната мрежа. Ефективността на миене ще се увеличи след правилна настройка на системата. За да проверите нивото на твърдост на водата в околността, трябва да се свържете с местните водоснабдителни служби или да я определите с помощта на тест лентата (ако е налична).

Отворете опаковката с тест лентата	Пуснете водата от крана за 1 минута.	Дръжте тест лентата под течащата вода в продължение на 1 секунда.	След изваждане изтърсете останалата по лентата вода	Изчакайте 1 минута.	<p>Регулирайте твърдостта на водата в съдомиялната в съответствие с направения тест</p> <p>Ниво 1 – липса на калций Ниво 2 – много ниско съдържание на калций Ниво 3 – ниско съдържание на калций Ниво 4 – средно съдържание на калций Ниво 5 – по-високо съдържание на калций Ниво 6 – високо съдържание на калций</p>
	<p>1 min.</p> 	<p>↓ 1 second</p> 		<p>1 min.</p> 	 <p>Level 1 – no calcium Level 2 – very small calcium content Level 3 – small calcium content Level 4 – medium calcium content Level 5 – high calcium content Level 6 – very high calcium content</p>

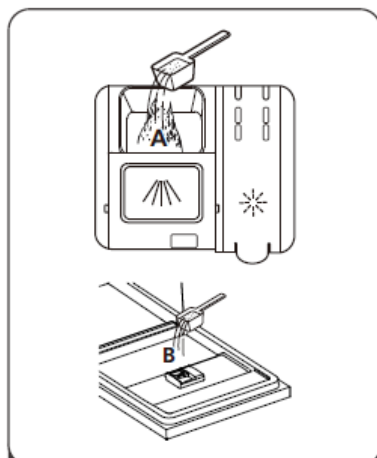
Напълване на дозатора с миещ препарат

Отворете капака на дозатора за препарат като натиснете дозатора и освободите блокадата, както е показано върху фигурата. Вътре в дозатора за препарат се намират показатели на количеството. Използвайки тези показатели (линии) можете да отмерите необходимото количество препарат. В дозатора можете да сипете максимално 30g препарат.

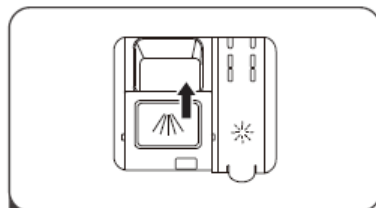
Отворете опаковката с препарат за съдомиялни машини и сипете в по-голямата преграда (A) 25 cm³ - за силно замърсени съдове или 15 cm³ - за по-слабо замърсени съдове (B). Ако съдовете в продължение на дълго време са чакали неизмити или има засъхнали остатъци от храна, след зареждане на съдомиялната машина. В зависимост от степента на замърсяване на съдовете и твърдостта на водата може да има необходимост от добавяне на по-голямо количество препарат.



- 1 Отворете капака и преместете ключалката за освобождаване.
- 2 Отворете капака, като натиснете освобождаващите ключалки.



- 2 Напълнете голямото отделение (A) за основно измиване с препарат. За да получите по-добър резултат от измиването, особено в случай на много мръсни съдове, изсипете малко количество препарат върху вратата. Допълнителният препарат ще се използва за първоначално пране.



- 3 Затворете капака, като го преместите напред и натиснете.



Обърнете внимание, че в зависимост от замърсяването на водата настройката може да бъде различна. Трябва да спазвате указанията на производителя, посочени върху опаковката на миещия препарат.

Многокомпонентни препарати (например: „2в1“, „3в1“ и т.н.)

Съществуват 3 вида препарати:

1. със съдържание на фосфати и хлор,
2. със съдържание на фосфати без хлор,
3. не съдържащи фосфати и хлор.

Най-новите таблетки обикновено не съдържат фосфати. Тъй като фосфатите имат своята омокотяваща водата, препоръчваме добавянето на сол в контейнера, дори ако твърдостта на водата е само 6°dH. Ако се използват препарати без съдържание на хлор в районите с твърда вода, върху съдовете и чашите могат да останат бели следи.

Това може да се предотврати, като се увеличи количеството препарат. Препаратите без съдържание на хлор имат по-слабо избелващо действие. Цветните петна може да не бъдат отстранени напълно. Трябва да изберете програма с по-висока температура на миене.

Общо взето с използването на многокомпонентни препарати желанието резултат се постига само при определени условия. Такива препарати съдържат в определени количества гланц и/или сол. При използване на многокомпонентни таблетки се препоръчва използване на регенерираща сол.

На какво да обърнете внимание при използването на този тип продукти:

- Винаги проверявайте състава на използвания миещ препарат и това, дали е многокомпонентен продукт.
- Проверете, дали използваният препарат съответства на степента на твърдост на водата от водоснабдителната мрежа, към която е свързана съдомиялната.
- Спазвайте указанията, посочени върху опаковката на продукта.
- Ако препаратът е във формата на таблетки, никога не поставяйте таблетките в кошницата за прибори. Винаги поставяйте таблетките в преградата за препарат в дозатора.
- Използването на тези препарати дава добър резултат само в някои случаи. При използването на този вид препарати трябва да се свържете с техния производител и да попитате за условията на приложение.
- Ако условията за използване на тези препарати и настройките на съдомиялната машина са съвместими, ефектът е спестяване на използваната сол и /или гланц.
- Ако резултатите при почистването с използване на препарати „2 в 1“ или „3 в 1“ не са удовлетворяващи (ако върху съдовете остават следи от варовик и вода), моля, свържете се с производителя на миелния препарат.
Гаранцията на съдомиялната машина не обхваща рекламации, свързани с използване на многокомпонентни препарати.



Препоръчан начин на действие: За да постигнете най-добри резултати, използвайте многокомпонентни миелни препарати, трябва да добавите сол и гланц в съдомиялната и да зададете на най-ниската стойност на твърдост на водата и количеството на гланца.

Разтворимостта на препаратите в таблетки от различните производители може да бъде различна, като се вземат предвид температурата и времето. Поради това не се препоръчва използване на препарати в таблетки при кратките програми. В кратките програми се препоръчва използване на препарати на прах.



Винаги съхранявайте препаратите на сухо и хладно място, далеч от достъпа на деца. Напълнете дозатора с препарат точно преди включване на уреда.

Предупреждение: Ако по време на използване на многокомпонентния препарат се появят проблеми, които преди не са се появявали, моля, свържете се директно с производителя на препарата.

Спиране на използването на многокомпонентни препарати:

- Напълнете дозаторите със сол и с гланц.
- Задайте твърдост на водата на най-високо ниво (6) и включете празна съдомиялна машина.
- Адаптирайте твърдостта на водата.
- Регулирайте количеството гланц.

8

Напълване на дозатора за гланц и избор на настройки

Гланцът се използва за предотвратяване на образуването на бели следи от капки вода, петна от варовик, следи, които могат да се образуват върху съдовете, както и с цел подобряване качеството на процеса на сушене. Противно на общоприетото мнение, гланцът не само придава блясък на съдовете, но също така допринася за достатъчното изсушаване на съдовете. Поради това трябва да обърнете внимание, дали в дозатора се намира достатъчно количество гланц, предназначен за използване в съдомиялните машини за домашно ползване.

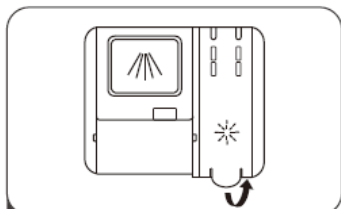
Ако контролната лампа за количеството гланц върху панела за управление светне, трябва да напълните дозатора с гланц.

За да напълните дозатора с гланц, трябва да отвинтите неговата капачка.

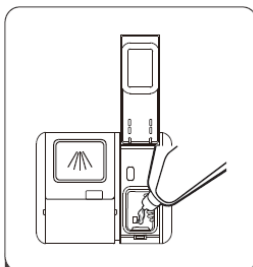
Напълнете дозатора с гланц, докато индикаторът на нивото на гланц потъмнее; поставете капачката и я завъртете, докато означенията се изравнят. Проверявайки нивото на гланц върху дозатора за препарат, можете да проверите, дали в съдомиялната машина има достатъчно количество препарат. Тъмен показател означава, че в дозатора има гланц, а светъл показател означава, че трябва да напълните дозатора с гланц.

Регулаторът на нивото на гланца може да се настрои в обхват от 1 до 6.

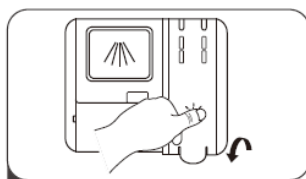
Фабричната настройка за гланца е ниво 4. Ако след измиване върху съдовете остават петна от вода, трябва да зададете по-висока позиция на регулатора; ако след избърсване с ръка върху съдовете остават сини петна, трябва да зададете по-ниска позиция на регулатора.



1 Отстранете капака на дозатора, като повдигнете дръжката.



2 Изсипете почистващ препарат в дозатора, като внимавате да не препълните.



3 Затворете капака.

Регулиране на резервоара за препарат за изплакване

За постигане на по-добра ефективност на сушене с ограничен препарат за изплакване, съдомиялната машина е проектирана да регулира консумацията от потребителя. Следвайте стъпките по-долу.

1. Отворете вратата, включете уреда.
2. В рамките на 60 секунди след стъпка 1, натиснете бутона за програмиране повече от 5 секунди и след това натиснете бутона за забавяне, за да влезете в зададения модел, индикацията за препарат за изплакване мига като честота от 1 Hz.
3. Натиснете бутона за програмиране, за да изберете правилния набор според вашите навици на използване, наборите ще се променят в следната последователност: D1-> D2-> D3-> D4-> D5-> D1. Колкото по-голям е броят, толкова повече препарат за изплакване използва съдомиялната машина.
4. Без работа за 5 секунди или натиснете бутона за захранване, за да завършите настройката и да излезете от режима на настройка.

- Пълен
- ¾ пълен
- ½ пълен
- ¼ пълен (трябва отново за напълните)
- Празен



Предупреждение: Използвайте само гланцове, предназначени за домашни съдомиялни. Остатъците от гланца, разлят при напълване, ще доведат до образуването на големи количества пяна и по този начин ще се намали качеството на измиване, затова трябва да избършете разляния препарат с кърпа.

Таблица с твърдостта на водата

Твърдост на водата	Немски градуси dH	Френски градуси dF	Английски градуси dE	Индикатор за ниво на твърдост	Разход на сол (грама/цикъл)
1	0~5	0~9	0~6	H1 Бързо	0
2	6-11	10-20	7-14	H2 Самопочистване	9
3	12-17	21-30	15-21	H3 Самопочистване, бързо	12
4	18-22	31-40	22-28	H4 Есо	20
5	23-34	41-60	29-42	H5 Есо; бързо	30
6	35-55	61-98	43-69	H6 Есо; Самопочистване	60

Ако твърдостта на водата е по-висока от максимално допустимите стойности, посочени в таблицата по-горе или в случай на използването на вода от кладенци, се препоръчва да се използват филтри и устройства за пречистване на водата.

ВНИМАНИЕ: Фабричните настройки на уреда са въведени за твърдост на водата от ниво 3.

Отворете вратата. Включете уреда;

Разход на препарати

В рамките на 60 секунди от включване на съдомиялната трябва да натиснете и да задържите бутона на Програмата за повече от 5 секунди.

Натиснете бутона за Програмата, за да изберете съответна настройка, адаптирана към местните условия. Възможни са следните настройки: H1->H2->H3->H4->H5->H6;

За да завършите настройката, натиснете бутона на захранването.

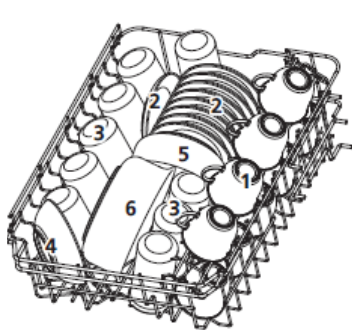
Използвайте препарат, предназначен за домашни съдомиялни. На пазара можете да намерите препарат на прах, гел и таблетки, които са предназначени за домашни съдомиялни машини. Преди да включите съдомиялната, трябва да поставите препарата в дозатора. Съхранявайте препаратите на сухо и хладно място, далеч от достъпа на деца. Не препълвайте дозатора с препарат; в противен случай по чашите може да останат следи и препаратът може да не се разтвори напълно. При необходимост от подробна информация за използвания препарат трябва да се свържете с неговия производител.

ЗАРЕЖДАНЕ НА СЪДОМИЯЛНАТА МАШИНА СЪС СЪДОВЕ

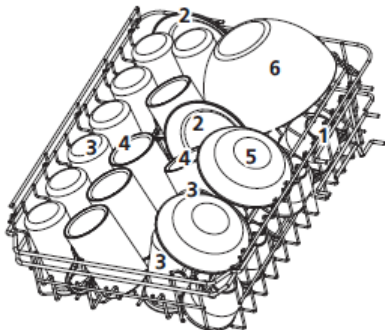
1

Горна кошница

Горната кошница е проектирана за миене на деликатни съдове като чаши, чинии и др. Съдовете, които са поставени в горната кошница, трябва да са с по-ниска степен на замърсяване, отколкото съдовете в долната кошница. Допълнително, върху рафтовете можете да поставяте хоризонтално дълги вилици, ножове и лъжници така, че да не блокират въртящото движение на миещите рамена.



EN 50242



EN 60436

2

Сгъваеми рафтове за чаши

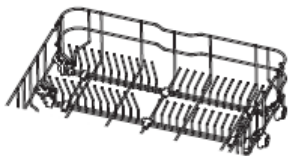
Благодарение на тези рафтове можете да увеличите капацитета на горната кошница. Върху рафтовете можете да поставите стъклени и порцеланови чаши. За да направите повече място в кошницата за по-високи предмети, повдигнете рафта за чаши нагоре. Тогава можете да подпрете на рафта по-високите чаши. Можете също така да извадите рафта, ако не Ви е нужен.



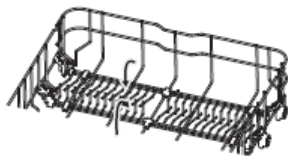
3

Сгъване на рафтовете на кошницата

Щифтовете са предназначени за поставяне на чинии. Можете да ги сгънете и да постигнете повече място за по-големи съдове



повдигнете



спуснете

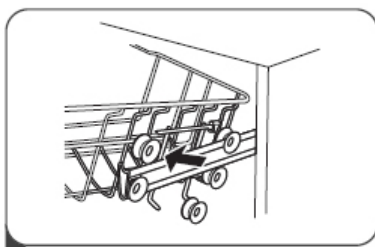
Указания за употреба на кошницата:
 Регулиране на горната кошница
 Вид 1:

Височината на горната кошница може лесно да се регулира, за да могат лесно да се поставят високи съдове в горната или в долната кошница.
 За да регулирате височината на горната кошница, трябва да:



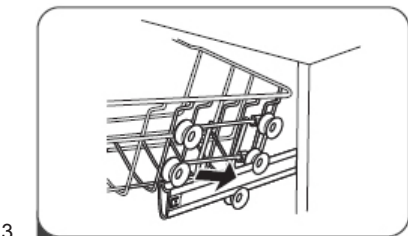
1

Долна позиция

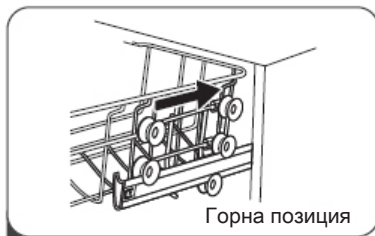


2

1. Изтеглете горната кошница.
2. Извадете горната кошница.



3

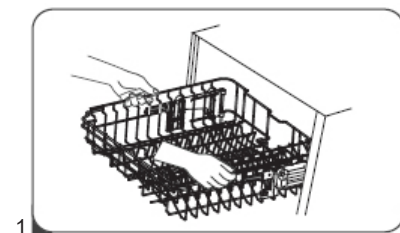


4

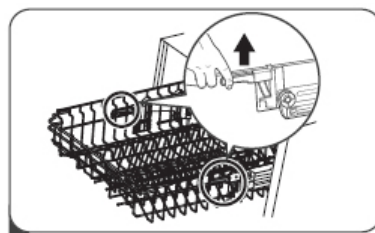
Горна позиция

3. Монтирайте кошницата върху горните или върху долните ролки.
4. Пъхнете горната кошница.

Вид 2:



1



2

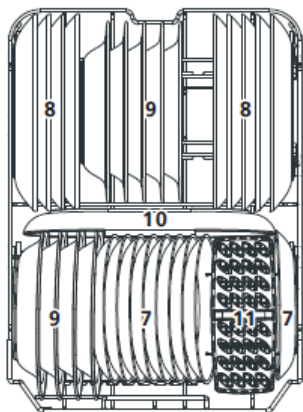
1. За да повдигнете кошницата в горно положение, трябва да я повдигнете, докато и от двете страни се намери на една и съща височина. Уверете се, че е добре прикрепена върху шините.
2. За да спуснете кошницата, трябва да пъхнете дръжката надолу и да пуснете.

Долна кошница

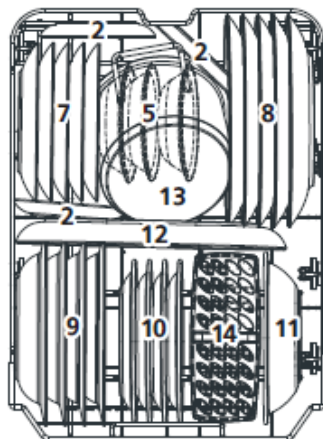
В долната кошница поставяйте чинии, купи, тенджери и др. Уверете се, че съдовете в долната кошница не блокират пръскащото рамо и то може свободно да се върти. В долната кошница трябва да поставяте големи съдове и такива, които са трудни за миене, например тенджери, тигани, капаци, купи и др. Съдовете трябва да бъдат поставени с дъното нагоре, за да не се събира вода в тях.



Трябва да поставите съдовете така, че да не блокират миешото рамо.



EN 50242



EN 60436

Стандартно зареждане и резултати от изпитването:

Капацитет:

Горна и долна кошница: Кухненски прибори за 9 лица. Горната кошница трябва да бъде поставена в горна позиция. Чашите трябва да поставите върху рафтовете.

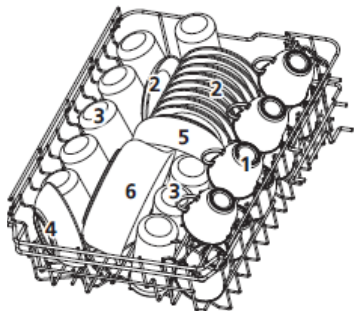
Миеш препарат/Гланц

5+27g, в съответствие със стандарти EN 50242, IEC 436 (международни стандарти) / регулиране на дозирането на гланца: max

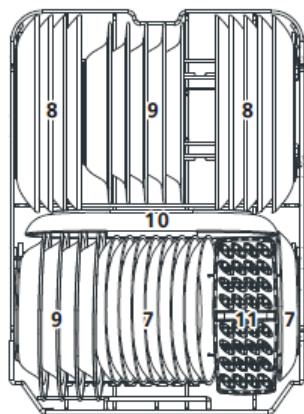
Тест на програмата

ECO, в съответствие със стандарт EN 50242 (международни стандарти)

Горна кошница

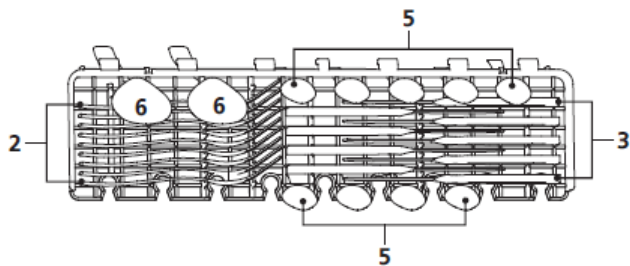


Долна кошница



Брой	Съдове
1	Чаша за кафе
2	Чинийки
3	Чаша
4	Малки салатиери
5	Средни салатиери
6	Големи салатиери
7	Десертни чинии
8	Големи чинии
9	Дълбоки чинии
10	Овална голяма чиния
11	Кошница за прибори

поставка за прибори



Информация за проучването съгласно стандарт EN 50242

Капацитет - 9 стандартни комплекта чинии

Нареждане на горната кошница – долна позиция

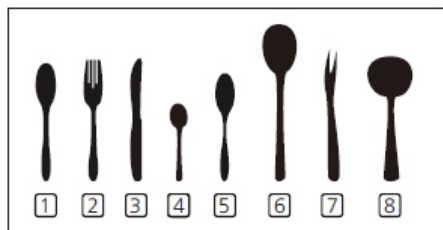
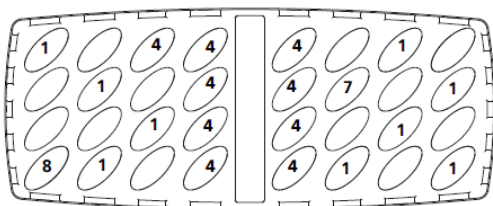
Програма - ECO

Задаване на дозата гланц - max

Настройка на регулатора за твърдост на водата - H3

Кошница за прибори

Приборите трябва да поставите разделени един от друг, в съответно положение и да проверите, дали не се зацепват, тъй като това води до нежелателни ефекти при миенето. За постигане на най-високо качество на миенето трябва да поставите приборите в кошницата и да се уверите, че: не се заклещват един с друг, а дългите предмети трябва да бъдат в средата.



Брой	Прибори
1	Супени лъжици
2	Вилници
3	Ножове
4	Чаяни лъжички
5	Десертни лъжички
6	Лъжици за сервиране
7	Вилници за сервиране
8	Лъжици за сосове

Стандартно зареждане и резултати от изпитването:

Капацитет:

Горна и долна кошница: Кухненски прибори за 9 лица. Горната кошница трябва да бъде поставена в горна позиция. Чашите трябва да поставите върху рафтовете.

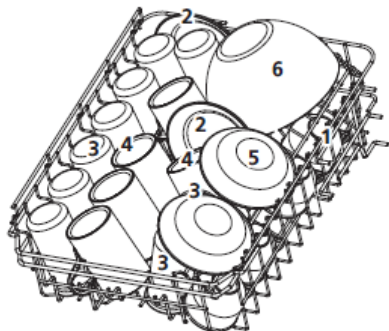
Миеш препарат/Гланц

4+17g, в съответствие със стандарти EN 60436 (международни стандарти) / регулиране на дозирането на гланца: max

Тест на програмата

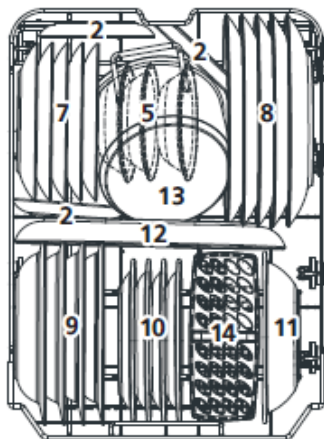
ECO, в съответствие със стандарт EN 60436 (международни стандарти)

Горна кошница

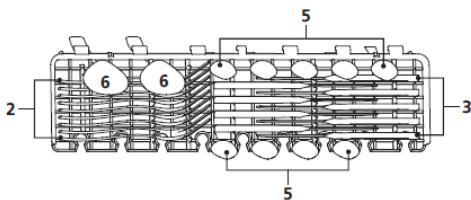


1. Чаши
2. Чаша
3. Чинийки
4. Стъкло
5. Десертни купички
6. Стъклена купа
7. Десертни чинии
8. Чинии за вечеря
9. Чинийки за супа
10. Меламинови десертни чинии
11. Меламинова купа
12. Овално плато
13. Малка тенджерка
14. Кош за прибори

Долна кошница



поставка за прибори



Информация за проучването съгласно стандарт EN 60436

Капацитет - 9 стандартни комплекта чинии

Нареждане на горната кошница – долна позиция

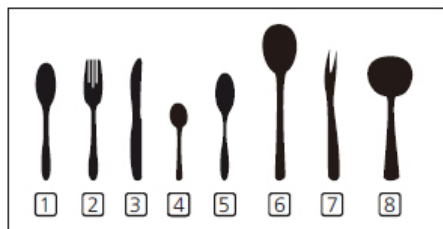
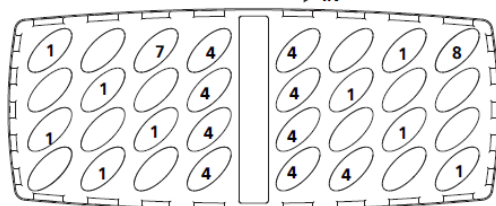
Програма - ECO

Задаване на дозата гланц - max

Настройка на регулатора за твърдост на водата - Н3

Кошница за прибори

Приборите трябва да поставите разделени един от друг, в съответно положение и да проверите, дали не се зацепват, тъй като това води до нежелателни ефекти при миенето. За постигане на най-високо качество на миенето трябва да поставите приборите в кошницата и да се уверите, че: не се заклещват един с друг, а дългите предмети трябва да бъдат в средата.



Брой	Прибори
1	Супени лъжици
2	Вилници
3	Ножове
4	Чаяни лъжички
5	Десертни лъжички
6	Лъжици за сервиране
7	Вилници за сервиране
8	Лъжици за сосове

1

Включване на уреда

1. Извадете долната и горната кошница, заредете съдовете и ги избутайте назад. Похвално е първо да заредите долната кошница, след това горната.
2. Налейте перилия препарат.
3. Поставете щепсела в контакта. Уверете се, че водоснабдяването е включено на пълно налягане.
4. Отворете вратичката, натиснете бутона за захранване.
5. Изберете програма, светлината за реакция ще светне. След това затворете вратата, съдомиялната машина ще започне своя цикъл.

2

Смяна на програмата

Можете да промените програмата само ако тя работи за кратко време. В противен случай детергентът вече е разтворен във вода и водата може да бъде изпомпана. В този случай напълнете дозатора с препарат и стартирайте програмата за пране от самото начало. За да нулирате съдомиялната си машина, моля, следвайте инструкциите по-долу:

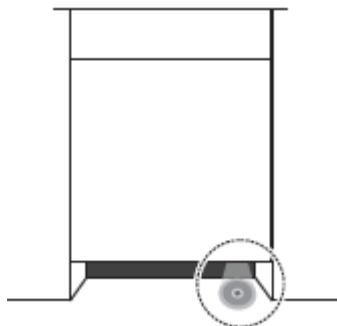
1. Отворете вратата малко, за да спрете съдомиялната машина, след като спрей рамото спре да работи, можете да отворите вратата напълно.
2. Натиснете бутона за програмиране за повече от 3 секунди, за да отмените текущата програма и машината преминава в състояние на готовност.
3. Можете да промените програмата на желаната настройка на цикъла.

3

Добавяне на съдове по време на включена програма

Можете да добавите допълнителни съдове по всяко време, преди да се освободи препаратът. В този случай следвайте инструкциите по-долу:

1. Отворете вратата малко, за да спрете прането.
2. След като спрей раменете спрат да работят, можете да отворите вратата напълно.
3. Добавете забравените ястия.
4. Затворете вратата, съдомиялната машина ще продължи да работи след 10 секунди.



Лампа за индикатор на пода и функция Добавяне на ястие: Ако съдомиялната машина е с подова индикаторна лампа, подовият индикатор ще светне в съответствие с цикъла на програмата за измиване:

1. В началото на измиването, преди да достигнете температурата на основното пране, тя ще мига като сигнал за периода на добавяне на чиния, което означава, че все още е добре да отворите вратата и да добавите още съдове, ако имате нужда през този период.
2. След периода на добавяне на блюдо индикаторът на пода ще свети без мигане до края на програмата за миене, по време на което не се препоръчва добавяне на чиния
3. В края на програмата тя ще мига в продължение на 5 минути и след това ще изгасне като сигнал за завършване на прането.



ПРЕДУПРЕЖДЕНИЕ:

Отварянето на вратата по време на миене на съдовете е опасно, тъй като горещата пара може да причини изгаряне!

След завършване на цикъла на миене

Изключете уреда с бутона на хранването, спрете хранващата вода и отворете вратата на съдомиялната. Изчакайте няколко минути, преди да извадите съдовете така, че да не изваждате горещи съдове и прибори, защото все още горещи те са по-податливи на спукване. Освен това съдовете ще бъдат по-сухи.

Изключване на съдомиялната

Програмата е завършила само, когато контролната лампа на програмата за миене свети, но не мига.

1. Изключете съдомиялната с натискане на бутон Вкл./Изкл.

2. Затворете крана на хранващата вода!

Внимателно отворете вратата.

Горещите съдове са чувствителни на удар. С оглед на това преди да извадите съдовете, трябва да ги оставите да се охладят за около 15 минути.

Отворете вратата на съдомиялната, оставете я откритата и изчакайте няколко минути, преди да извадите съдовете. По този начин съдовете ще се охладят и ще бъдат по-сухи.

Изваждане на съдовете от съдомиялната

Това, че съдомиялната машина е мокра отвътре, е нормално явление.

Извадете съдовете първо от долната и след това от горната кошница. Този начин за изваждане на съдовете предотвратява капенето на вода от горната кошница върху съдовете в долната кошница.

ПОЧИСТВАНЕ И ПОДДРЪЖКА

1

Почистване на външните повърхности

Врата и уплътнение на вратата

За да отстраните замърсяванията от храна, трябва редовно да почиствате уплътнението с мека, влажна кърпа.

По време на поставяне на съдове в съдомиялната остатъците от храна и напитки могат да капят върху страничните части на вратата на съдомиялната. Тези повърхности са извън камерата на съдомиялната и водата от пръскащите рамене не достига до тях. Всички замърсявания трябва да бъдат избърсани преди затваряне на вратата.

Панел за управление

Панелът за управление трябва да се избърсва САМО с мека, влажна кърпа.



ПРЕДУПРЕЖДЕНИЕ!

За да предотвратите проникването на вода в ключалката на вратата и електрическите елементи, не бива да използвате никакъв почистващ препарат в аерозол.

Върху външните повърхности никога не използвайте абразивни препарати или остри почистващи гъби. Някои хартиени кърпи също така могат да оставят надрасквания или следи върху повърхностите.

2

Почистване на външните повърхности

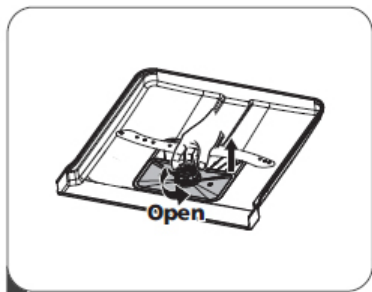
Система от филтри

Системата от филтри в долната част на камерата на съдомиялната задържа повечето замърсявания по време на цикъла на миене. Тези замърсявания могат да доведат до запушване на филтрите. Редовно трябва да проверявате състоянието на филтрите и при необходимост да ги почиствате под течаща вода. Почистването на филтрите да се извършва по следния начин.

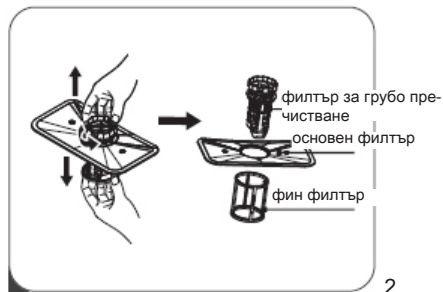


ВНИМАНИЕ:

Фигурите са показани само с илюстративна цел. Отделните модели могат да притежават различни системи филтри и пръскащи рамене.



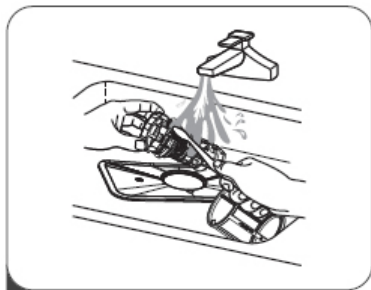
1



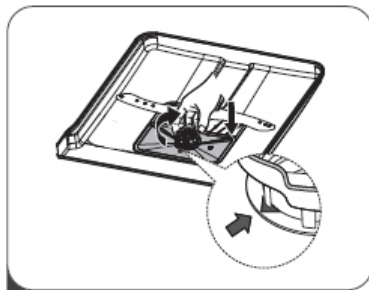
2

1. Хванете филтъра за грубо пречистване и го завъртете наляво, за да го демонтирате. Повдигнете филтъра нагоре и го извадете от съдомиялната.

2. Можете да извадите финия филтър от дъното на системата филтри. Филтърът за грубо пречистване можете да отделите от главния филтър с леко притискане на ръба и издърпване.



3



4

3. По-големите остатъци се изплакват под течаща вода. Филтърът се почиства старателно с помощта на мека, чиста четка.

4. Монтирайте филтрите по обратен ред, поставете вложката на филтъра и завъртете надясно съгласно стрелката.



ПРЕДУПРЕЖДЕНИЕ!

Не затягайте филтрите твърде силно. Внимателно поставете филтрите на тяхното място и фиксирайте. В противен случай замърсяванията могат да проникнат в системата на съдомиялната и да причинят блокиране.

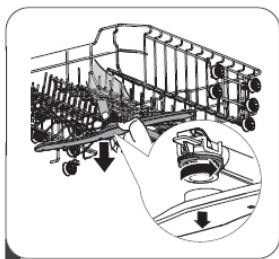
НИКОГА не бива да включвате съдомиялната без филтри. Неправилната подмяна на филтъра може да намали ефективността на работа на уреда и да причини увреждане на съдовете и приборите.

3

Миещи рамене

Необходимо е редовно почистване на пръскащите рамене, тъй като твърдата вода с химикали може да блокира дюзите и лагерите на пръскащите дюзи.

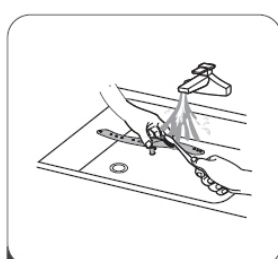
Почистване на пръскащите рамене:



1



2



3

1. За да свалите горното пръскащо рамо, трябва да задържите гайката на място и да завъртите рамото наляво.

2. За да свалите долното пръскащо рамо, трябва да издърпате рамото нагоре.

3. Измийте пръскащите рамене с мека четка и топла вода със сапун. Изплакнете раменете и монтирайте в уреда.

Почистване на съдомиялната машина

Защита срещу замръзване

През зимата трябва да защитите съдомиялната от замръзване. След всяко миене трябва да:

1. Разедините захранването на съдомиялната.
2. Изключите притока на вода и да разедините входящата тръба от вентила на водата.
3. Изпуснете водата от входящата тръба и от вентила на водата. (Водата съберете в тенджерата)
4. Отново свържете входящата тръба на водозахранването към вентила на водата.
5. Извадете филтъра и с помощта на гъба съберете водата от дъното на съдомиялната.

След всяко миене

След всяко миене трябва да затворите водозахранването на уреда и да оставите вратата леко отворена, за да се предотврати затварянето на влагата и миризмите във вътрешността на съдомиялната.

Изваждане на щепсела

Преди почистването и дейностите по поддръжка винаги трябва да извадите щепсела от контакта.

Не използвайте разтворители и абразивни почистващи средства

За почистване на външните части и на гумените елементи на съдомиялната не бива да използвате разтворители и абразивни почистващи средства. Използвайте само кърпа и топла вода със сапун.

За да отстраните петната от вътрешната страна, използвайте влажна кърпа и малко количество оцет или почистващ препарат, специално предназначен за съдомиялни.

Ако съдомиялната не се използва през продължително време

Препоръчва се включване на програма за миене при празна съдомиялна, след което трябва да извадите щепсела от контакта, да затворите притока на вода и да оставите вратата на уреда леко откритата. Това ще предпази уплътненията и ще предотврати образуването на неприятни миризми в уреда.

Пренасяне на уреда

Ако уредът трябва да бъде пренесен, трябва да бъде запазено вертикалното му положение. Ако това е абсолютно необходимо, уредът може да бъде поставен в хоризонтално положение върху задната страна.

КОДОВЕ ЗА ГРЕШКИ И ДЕЙНОСТИ В СЛУЧАЙ НА АВАРИЯ

В случай на грешки съдомиялната показва кодове за грешки, идентифициращи проблема:

КОД ЗА ГРЕШКА	ОПИСАНИЕ НА ПОВРЕДАТА	ДЕЙСТВИЯ
Индикаторът на програма бързо бързо мига	По-продължително зареждане с вода.	Клапанът е затворен, входът на водата е блокиран или налягането на водата е твърде ниско.
Индикаторът на програма бързо; самопочистване бързо мига	Не е достигната зададената температура.	Повреда на нагревателния елемент.
Индикаторът на програма ЕСО бързо мига	Препълване.	Неуплътнен елемент на съдомиялната.
Индикаторът на програма ЕСО; бързо; Един час бързо мига	Неуспех на комуникацията между основната печатна платка с дисплейната платка.	Отворете веригата или прекъснете окабеляването за комуникацията.

ПРЕДУПРЕЖДЕНИЕ:

Ако се появи препълване, преди да извикате сервиз, трябва да затворите главния вентил на водата.

Ако поради препълване или малко изтичане в долната тава има вода, преди да включите съдомиялната, трябва да отстраните водата.

Проблем	Вероятна причина	Решение
Съдомиялната не се включва	Съдомиялната не се включва	Вратата на съдомиялната машина е отворена, трябва да затворите вратата.
	Уредът не е свързан към захранването. Избрана е функция Закъснял старт	Затворете добре вратата и се уверете, че е заключена
	Включена е родителската блокада (Child Lock) (в избрани модели)	Изключете родителската блокада на старта.
Съдомиялната машина генерира звук на края на цикъла на миене	Сигнализира завършване на програмата за миене и генерира звуков сигнал	
Индикаторът на гланца свети	Върху LED дисплея се показва "Lsb"	Показва необходимостта от допълване на препарат в контейнера.
Съдомиялната е работила твърде дълго	Съдомиялната е свързана към топлата вода	Проверете, дали съдомиялната е свързана правилно към топлата вода
	Продължителността на програмата е различна в зависимост от степента на замърсяване на съдовете	След идентифициране на силно замърсяване програмите автоматична и нормална удължават автоматично продължителността на цикъла
	Избрана е опция дезинфекция	След избирането на опция дезинфекция времето на цикъла ще бъде удължено, за да бъде достигната температурата на дезинфекция
Съдовете не са достатъчно чисти	Налягането на водата временно е ниско	Използвайте съдомиялната, когато налягането на водата е нормално
	Температурата на захранващата вода е ниска	Уверете се, че съдомиялната е свързана към топлата вода. Постарайте се да не включвате съдомиялната, ако топлата вода се използва от друго място в жилището.
	Съдовете са разположени твърде близо един до друг. Препаратът за миене не се използва правилно	Подредете съдовете още веднъж съгласно инструкцията за употреба. Използвайте препарат, подходящ за съответната твърдост на водата и на избраната програма за миене. Използвайте нов препарат
	Избраната програма за миене не е подходяща за замърсяванията на съдовете	Изберете друга, по-продължителна програма
	Пръскащото рамо е блокирано	Уверете се, че пръскащото рамо се върти свободно

Проблем	Вероятна причина	Решение
Съдомиялната не се включва	Съдомиялната не се включва	Затворете добре вратата и се уверете, че е заключена
	Уредът не е свързан към захранването. Избрана е функция Закъснял старт	Проверете свързването към захранването За да промените настройките, моля, проверете раздел Закъснял старта в инструкцията за употреба
	Включена е родителската блокада (Child Lock) (в избрани модели)	Изключете родителската блокада, проверете раздел Блокада на старта в инструкцията.
Съдовете не са достатъчно сухи	Дозаторът за препарат е празен	Напълнете дозатора за гланц или увеличете количеството на този препарат.
	Неправилно подреждане на съдовете в съдомиялната	Подредете съдовете още веднъж, съгласно инструкцията за обслужване.
	Избраната програма не съдържа етап сушене	Изберете програма за миене със сушене
Петна и котлен камък върху съдовете	Много твърда вода	В случай на много твърда вода трябва да инсталирате устройства за омекотяване на водата
	Неправилно подреждане на съдовете в съдомиялната	Подредете съдовете още веднъж, съгласно инструкцията за обслужване.
	Използван е стар гланц	Използвайте нов гланц в дозатора
	Дозаторът за гланц е празен	Допълнете гланца в дозатора
	Твърде голямо количество препарат	При мека вода използвайте по-малко количество препарат
	Температурата на захранващата вода надвишава 70°C	Намалете температурата на захранващата вода
В дозатора е останал препарат	Препаратът може да бъде твърде стар	Използвайте нов препарат
	Пръскащото рамо е блокирано	Подредете чиниите като се уверите, че пръскащото рамо не е блокирано
Дозаторът на препарат не може да се затвори	Неправилно действие на капака на дозатора за препарат	Добавете препарат и гланц съгласно инструкцията за обслужване
Вода, останала в съдомиялната	Преишната програма не е завършила или е била прекъсната	Изборът на съответната програма е изяснен в инструкцията за обслужване
	Остатъци от храна или стъкло са блокирали помпата.	Отстранете чуждото тяло.

Проблем	Вероятна причина	Решение
Съдомиялната машина не изпомпва правилно водата	Отвеждащата тръба е запушена	Проверете сифона.
	Маркучът, отвеждащ мръсната вода е сгънат	Уверете се, че маркучът, отвеждащ мръсната вода, е правилно свързан към отвеждащата тръба
Пяна в съдомиялната	Използван е неподходящ препарат за миене	Уверете се, че използваният препарат е подходящ за съдомиялни машини
Съдомиялната протича	Използването на неподходящ препарат за миене е довело до образуване на утайка	Уверете се, че използваният препарат е подходящ за съдомиялни машини
	Съдомиялната машина не е нивелирана	Нивелирайте съдомиялната машина
Черни или сиви следи върху съдовете	Алуминиеви съдове са допирали чиниите.	Подредете съдовете отново
Оцветена вътрешна част на уреда	Петна от кафе и чай	Използвайте сертифициран препарат за локално отстраняване на петна
	Червеникаво петно	След поставяне на съдовете включете програма изплакване, която ще намали появата на петна
Шум	Звукът на отваряне на капака на дозатора за препарат/помпата за мръсна вода	Това е нормално явление.
	Твърд предмет е паднал в системата на съдомиялната. Когато предметът падне на дъното, звукът би трябвало за спре	Ако след пълната програма шумът не спре, трябва да извикате технически сервиз.
Съдомиялната не се напълва с вода	Вентилът на водата е затворен	Проверете, дали е отворен кранът на водата.
	Блокадата на вратата може да не е правилно заключена	Уверете се, дали вратата на уреда е затворена.

МОНТАЖ НА УРЕДА ЧРЕЗ ВГРАЖДАНЕ В ШКАФ

Положението на инсталираната съдомиялна трябва да бъде близо до сифона за мръсната вода и захранващия кабел.

Трябва да изберете една от стените на шкафа, за да улесните въвеждането на маркучите на съдомиялната машина.

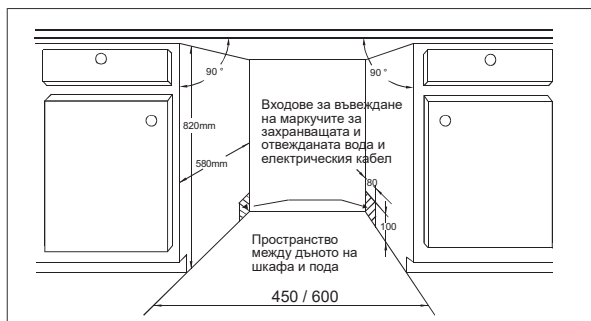
Забележка: трябва да проверите приложените инсталационни аксесоари (кука за фронтония панел, винт)

Трябва внимателно да прочетете инструкцията за инсталиране на уреда.

- Фигури с размерите на шкафове и положението на съдомиялната. Подготовката на шкафове трябва да се извърши преди преместването на съдомиялната на мястото за инсталиране.
- 1 Трябва да изберете място, близо до мивката, за да улесните инсталирането на маркучите за зареждане на вода и отвеждане на мръсната вода (вижте фигура 1).
 - 2 Ако съдомиялната машина е инсталирана в ъгъла на шкафа, при отваряне на вратата трябва да бъде налице определено пространство (показано на фигура 2).

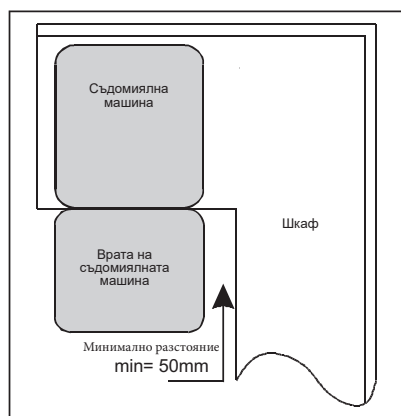
[Фигура 1]

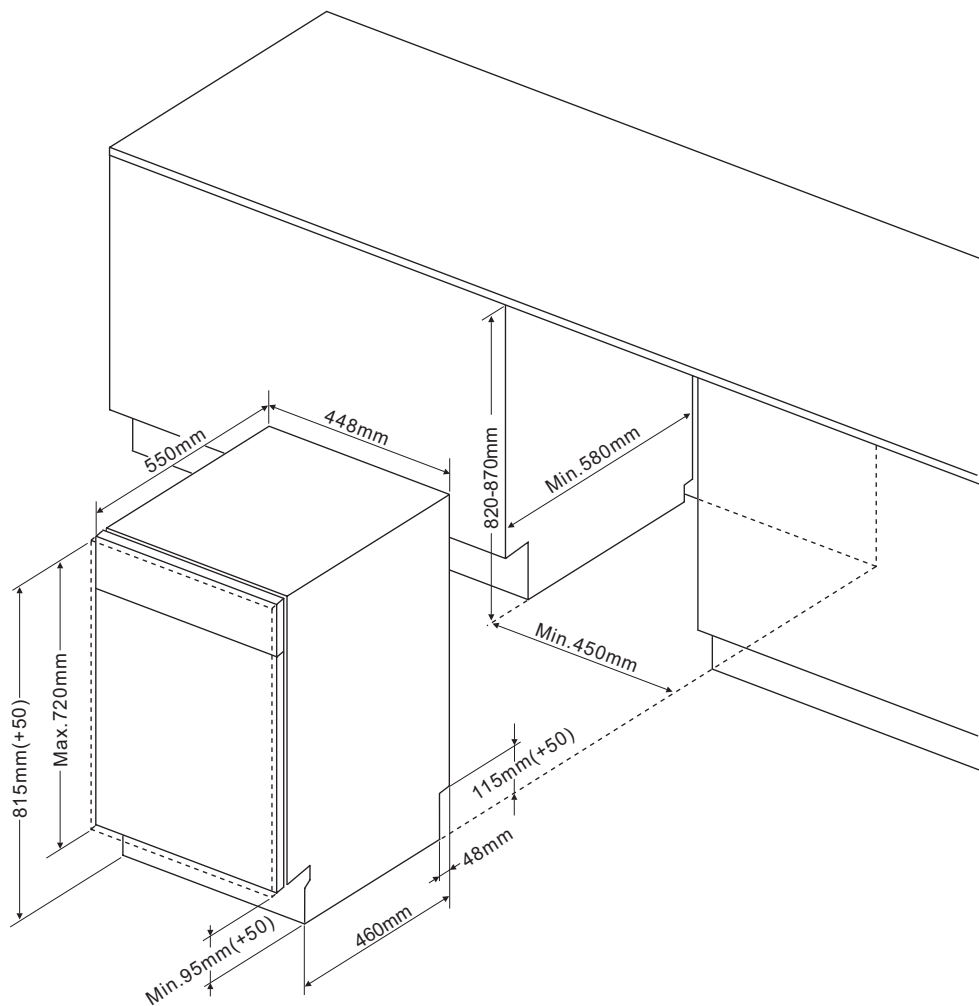
Размери на шкафа. По-малко от 5mm между върха на съдомиялната и шкафа и външната врата, прилягаща към шкафа.



[Фигура 2]

Минимално разстояние при отваряне на вратата.





Теглото на мебелната плоскост трябва да бъде:

*За 45 см с изцяло вграден панел - ≤ 5 kg

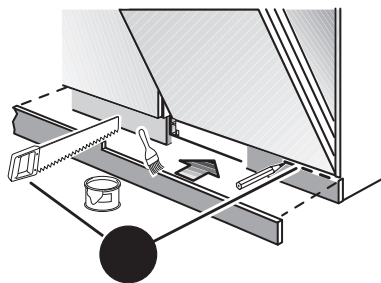
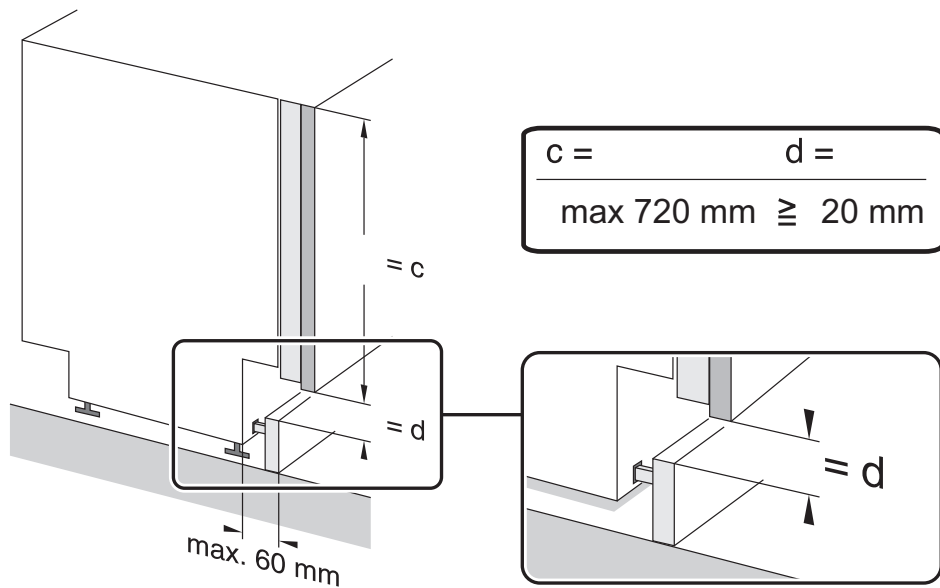
*За 45 см с видим панел - ≤ 5 kg

Теглото на мебелната плоскост трябва да бъде:

*За 60 см с изцяло вграден панел - ≤ 7 kg

*За 60 см с видим панел - ≤ 6 kg

Моля, обърнете внимание, че за устройства с плъзгащи се врати препоръчителното тегло на предния панел е ≤ 10 кг



ЗАБЕЛЕЖКА: С оглед спецификата на вградените мебели може да бъде необходимо отрязване на лентата в долната част.

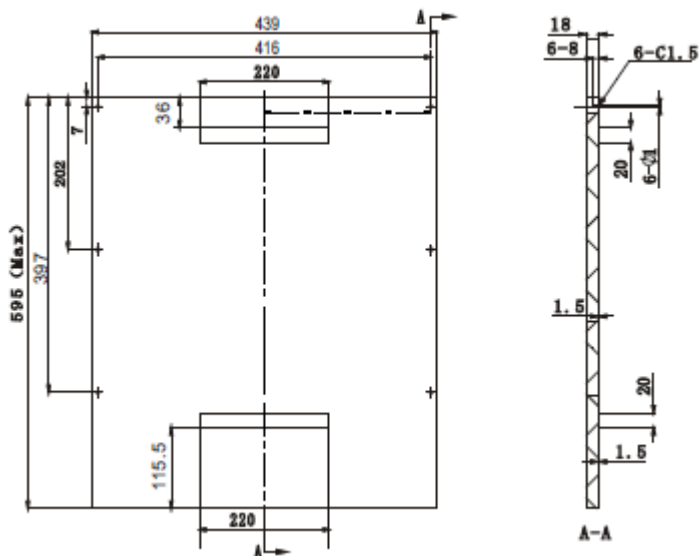
МОНТАЖ НА УРЕДА ЧРЕЗ ВГРАЖДАНЕ В ШКАФ

- Размери и монтаж на фронтония панел

1 Дървеният фронтон панел може да бъде подготвен съгласно фигура 3а или 3б (в зависимост от широчината на уреда).

[Фигура 3а]

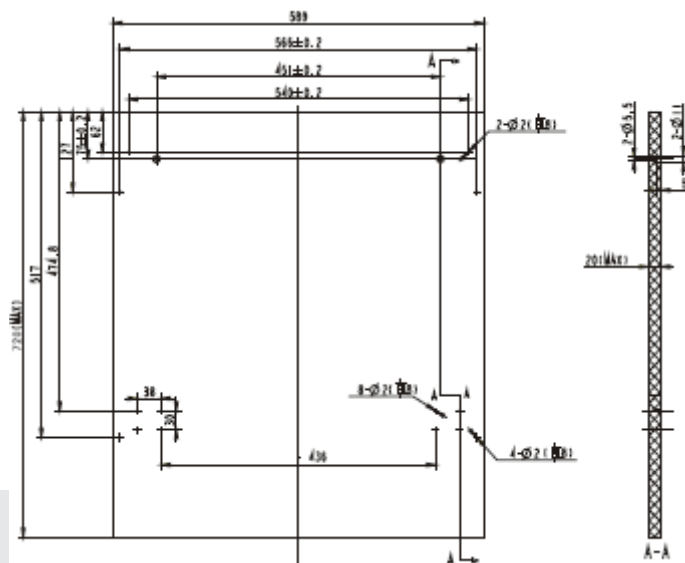
Модели с ширина 45 см- Фронтония панел трябва да бъде подготвен съгласно посочените върху фигурата размери



(единица: mm)

[Фигура 3б]

Модели с ширина 60см- Фронтония панел трябва да бъде подготвен съгласно посочените върху фигурата размери

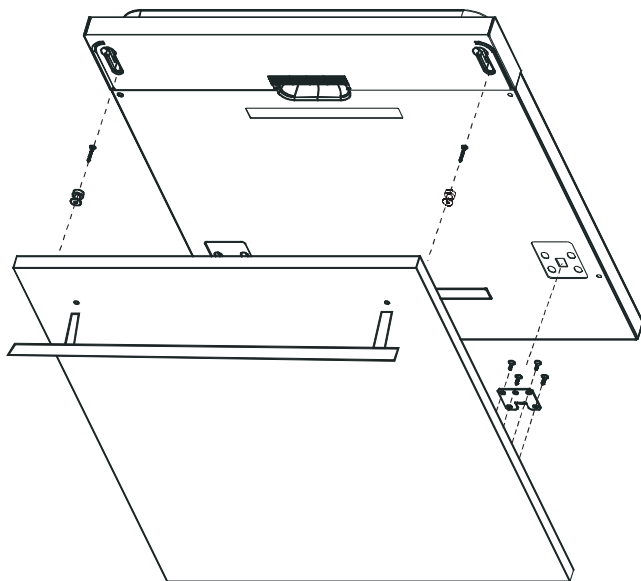


(единица: mm)

МОНТАЖ НА УРЕДА ЧРЕЗ ВГРАЖДАНЕ В ШКАФ

2 Трябва да монтирате куката върху дървения фронтен панел и да поставите куката в отвора на външната врата на съдомиялната (вижте фигура 4a). След позициониране на панела трябва да го фиксирате върху външната врата с помощта на винтове и болтове (вижте фигура 4b).

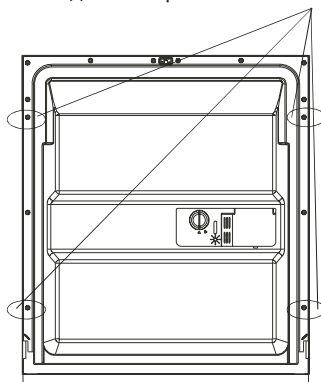
[Фигура 4a]
Инсталиране на фронтния панел



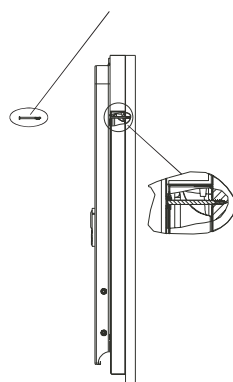
[Фигура 4b]
Инсталиране на дървен фронтен панел

1. Извадете четирите къси винта
2. Монтирайте четирите дълги винта

Извадете четирите къси винта



Монтирайте четирите дълги винта



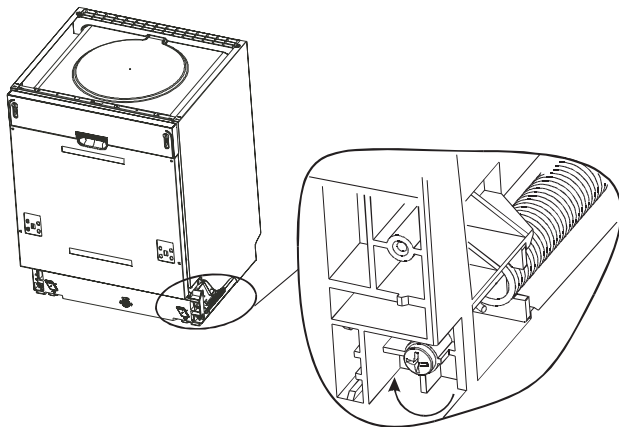
МОНТАЖ НА УРЕДА ЧРЕЗ ВГРАЖДАНЕ В ШКАФ

Регулиране на опъна на пружината на вратата

Пружината на вратата е фабрично регулирана със съответния опън за външната врата. В случай на инсталиране на дървен фронтен панел ще трябва да регулирате опъна на пружината на вратата. Трябва да завъртите регулиращия винт, докато постигнете опън или освободите стоманената корда (вижте фигура 5).

При правилно регулиран опън на пружината - при пълно отваряне вратата остава в хоризонтално положение, но се повдига за затваряне при леко повдигане с пръст.

[Фигура 5]
Регулиране на опъна на пружината на вратата

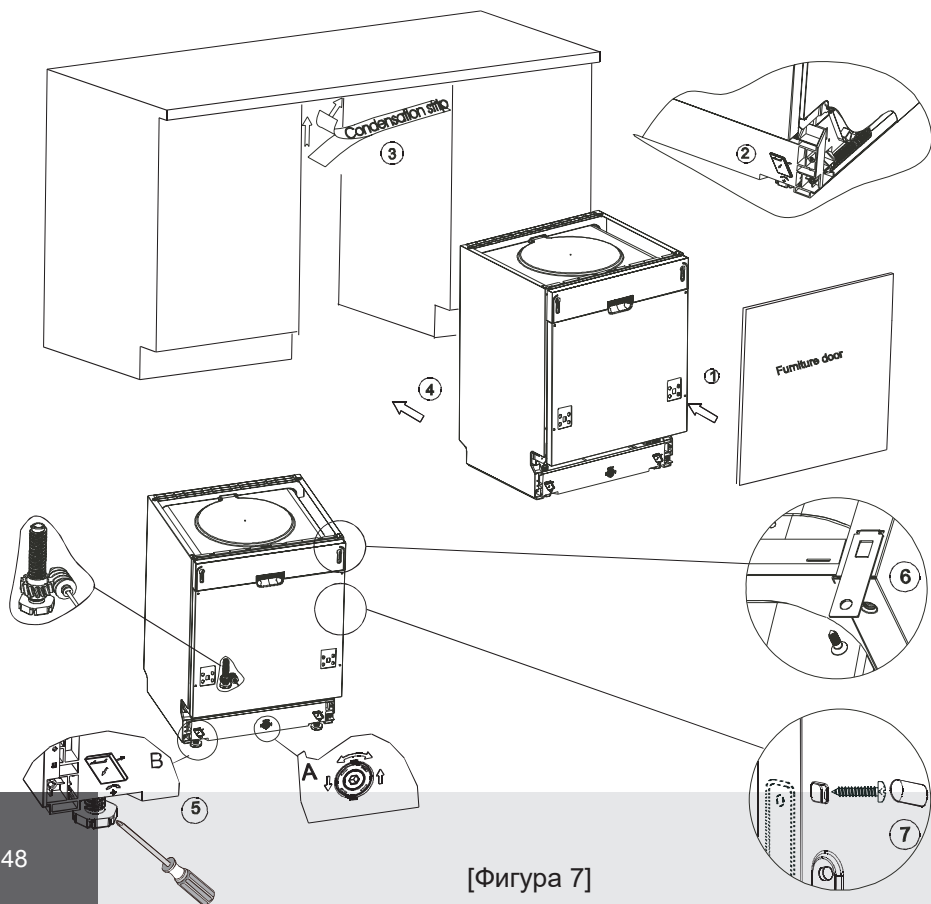


Поредни стъпки при инсталиране на съдомиялната

1. Трябва да инсталирате вратата на мебела към външната врата на съдомиялната машина с помощта на доставените дръжки. При позициониране на дръжките трябва да се възползвате от шаблона.
2. Регулирайте опъна на пружината на вратата с помощта на имбусния ключ, като го завъртите по посока на часовниковата стрелка, за да стиснете лявата и дясната пружина на вратата. Не извършване на регулирането може да доведе до увреждане на Вашата съдомиялна машина (Фигура 2).

МОНТАЖ НА УРЕДА ЧРЕЗ ВГРАЖДАНЕ В ШКАФ

3. Трябва да свържете маркуча за зареждане със студена вода.
4. Трябва да свържете маркуча за отвеждане на мръсната вода. Проверете, дали свързването съответства на схемата. (Фигура 6)
5. Трябва да свържете захранващия кабел.
6. Монтирайте тавата за оттичане под работната повърхност на шкафа. Трябва да се погрижите тавата за оттичане да бъде изравнена с ръба на работната повърхност.
7. Поставете съдомиялната машина в желаното положение (Фигура 4)
8. Нивелирайте съдомиялната машина. Задната част може да бъде регулирана от предната страна чрез завъртане с имбусния винт в средата на основата на съдомиялната с помощта на имбусния ключ (Фигура 5A). За да регулирате предните крачета, трябва да използвате плоска отвертка и да въртите крачето, докато нивелирате съдомиялната (Фигура 5B)
9. Съдомиялната трябва да бъде осигурена на предназначения за нея място. Това може да се постигне по два начина:
 - A. Нормална работна повърхност: Поставете куката за инсталиране в отвора на страничната плоскост и я осигурете върху работната повърхност с помощта на винтове за дърво (Фигура 6).
 - B. Мраморен или гранитен работен плот: Монтирайте страничната плоскост с помощта на Винта (Фигура 7).



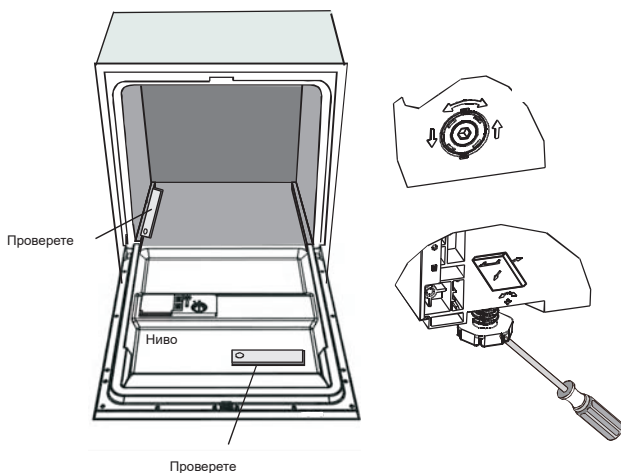
МОНТАЖ НА УРЕДА ЧРЕЗ ВГРАЖДАНЕ В ШКАФ

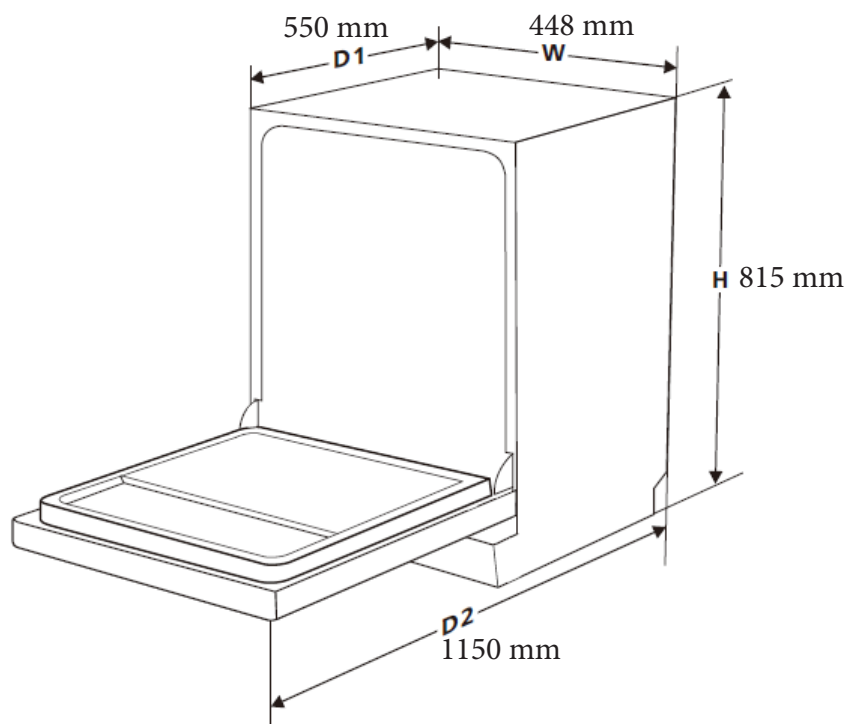
Съдомиялната машина трябва да бъде нивелирана, за да се осигури правилна експлоатация на кошниците за съдове и ефективно миене.

1. За да проверите нивелирането на уреда, трябва да поставите нивелир с алкохол върху вратата и върху шината на кошницата вътре в камерата, както е показано върху фигурата.
2. Нивелирайте съдомиялната машина чрез нивелиране на трите нивелиращи крачета.
3. По време на нивелирането на съдомиялната трябва да внимаваме да не се преобърне.

[Фигура 8]
Фигура за регулиране на
крачетата

ВАЖНО:
Максималната височина за
регулиране на крачетата е 50 mm





Повече информация за продукта е налична в Продуктовата База Данни на EPREL в уебсайта <https://eprel.ec.europa.eu>. Информация можете да получите чрез сканиране на QR кода от етикета или като въведете модела на продукта от етикета в браузъра EPREL <https://eprel.ec.europa.eu/>

ГАРАНЦИЯ, СЛЕД ПРОДАЖБЕНО ОБСЛУЖВАНЕ

Гаранция

Гаранционна поддръжка според гаранционната карта. Производителят не отговаря за повреди и каквито и да било щети, настъпили в резултат от неправилното използване на уреда.

Сервиз

- Производителят на оборудването препоръчва всички ремонти и дейности по настройка да се извършват от Фабричния Сервиз или от Оторизиран Сервиз на Производителя. С оглед на безопасност не бива да ремонтирате уреда самостоятелно.
- Ремонти, изпълнени от неквалифицирани лица, могат да представяват сериозна опасност за потребителя на уреда.
- Минималният срок, през който са достъпни резервните части, необходими за ремонт на уредите е 7 или 10 години, в зависимост от вида и предназначението на резервната част и е в съответствие с Регламент (ЕС) 2019/2022 на Комисията.
- Списъкът с резервните части и процедурата за тяхната поръчка са достъпни в уебсайта на производителя, вносителя или упълномощения представител.
- Минималният срок на валидност на гаранцията на уреда, предоставена от производителя, вносителя или упълномощения представител е посочен в гаранционната карта.
- Уредът губи своята гаранция в случай на извършени самостоятелни адаптации, модификации, нарушения на пломбите или на други обезопасителни средства на съоръжението или на негови части и на други своеволно въведени промени в съоръжението, които са в несъответствие с инструкцията за обслужване.

Заявка за ремонт и помощ в случай на повреда

Ако уредът изисква ремонт, трябва да се свържете със сервиз. Адресните данни на сервиза, както и телефонният номер за контакт са посочени в гаранционната карта. Преди да се свържете със сервиза, трябва да пригответе серийния номер на уреда, посочен върху информационната табелка. За Ваше удобство можете да го запишете по-долу:

--	--	--	--	--	--	--	--	--	--	--	--	--	--	--	--	--	--



 **Hansa**
Haushaltsgeräte