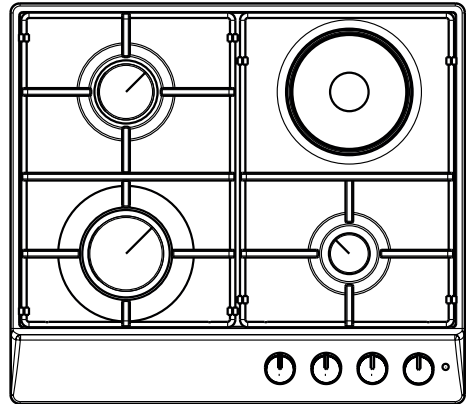


10/029  
BHMI61\*  
BHMI60\*



UK ІНСТРУКЦІЯ З ЕКСПЛУАТАЦІЇ / ВБУДОВАНА ЕЛЕКТРОНІКА  
ВАРИЛЬНА ПОВЕРХНЯ

KK ҚЫЗМЕТ КӨРСЕТУ НҰСҚАУЛЫҒЫ / КІРІКТІРІЛГЕН ЭЛЕКТР ПАНЕЛІ

BG ИНСТРУКЦИИ ЗА УПОТРЕБА / ЕЛЕКТРИЧЕСКИ ПЛОТ  
ЗА ВГРАЖДАНЕ

## ШАНОВНІ КЛІЄНТИ,

---

*Варильна поверхня поєднує легкість у користуванні та досконалу ефективність. Після прочитання цієї інструкції, обслуговування варильної поверхні не буде проблемою.*

*Перед запакуванням варильна поверхня пройшла детальну контрольну перевірку щодо безпеки та функціональності.*

*Будь ласка, уважно ознайомтеся з даною інструкцією з експлуатації перед ввімкненням пристрою.*

*Дотримання вказівок, що містяться у ній, дозволить уникнути неправильної експлуатації.*

*Інструкцію необхідно зберігати у легкодоступному місці.*

*Необхідно чітко дотримуватись положень інструкції з експлуатації, щоб уникнути нещасних випадків.*

*Увага!*

*Плитою користуватися тільки після ознайомлення з даною інструкцією.*

*Плита призначена виключно для домашнього використання.*

*Виробник залишає за собою право внесення змін, які не впливають на роботу приладу.*

<b>Загальна інформація.....</b>	<b>2</b>
<b>Вказівки відносно безпеки.....</b>	<b>3</b>
<b>Опис виробу.....</b>	<b>7</b>
<b>Установка.....</b>	<b>9</b>
<b>Експлуатація.....</b>	<b>16</b>
<b>Чистка та догляд.....</b>	<b>21</b>
<b>Порядок дій у надзвичайних ситуаціях.....</b>	<b>23</b>

## ВКАЗІВКИ ЩОДО БЕЗПЕКИ ЕКСПЛУАТАЦІЇ

---

**Увага:** Пристрій і його доступні частини нагріваються під час використання. Можливості доторкнутися до нагрівальних елементів повинна бути приділена особлива увага. Діти до 8 років повинні триматися подалі, якщо вони не знаходяться під постійним наглядом.

Це обладнання може використовуватися дітьми у віці від 8 років і старшими та особами з обмеженими фізичними, сенсорними або розумовими здібностями чи з браком досвіду і знань, якщо це відбувається під наглядом чи згідно з інструкцією використання приладу, наданою їм особами, відповідальними за їхню безпеку. Необхідно стежити за тим, щоб діти не гралися з обладнанням. Прибирання і технічне обслуговування не повинні виконуватися дітьми без нагляду.

**Увага.** Приготування з використанням жиру або олії на плитці без нагляду може бути небезпечним і призвести до пожежі.

НІКОЛИ не намагайтеся загасити вогонь водою, вимкніть пристрій, а потім накрийте вогонь, наприклад кришкою або негорючою ковдрою.

**Увага.** Небезпека пожежі: не накопичуйте речей на поверхні для приготування їжі.

## ВКАЗІВКИ ЩОДО БЕЗПЕКИ

---

Пристроєм не слід керувати за допомогою зовнішнього таймера або незалежної системи дистанційного керування.

Щоб очистити плиту, не використовуйте обладнання для очищення парою.

**Примітка.** Процес приготування повинен контролюватися. Короткочасне приготування їжі повинно постійно контролюватися.

**Примітка.** Використовуйте тільки кришки для плит, розроблені виробником пристрою або зазначені виробником в інструкції по експлуатації. Використання невідповідних кришок може призвести до нещасних випадків.

- Прилад необхідно встановити згідно з інструкціями та використовувати тільки у добре вентильованому приміщенні. Перед установкою та користуванням необхідно ознайомитися з інструкцією експлуатації.
- Необхідно слідкувати за тим, щоб діти не гралися з обладнанням. Гарячі пальники, решітка, посуд із гарячою рідиною можуть спричинити опіки в дитини.
- Слід стежити за тим, щоб електричний приєднувальний кабель механізованого обладнання не торкався до гарячих частин плити.
- Вилка приєднувального кабелю має бути доступною після установки плити.
- Забороняється встановлювати плиту поблизу холодильного обладнання.
- Не слід залишати плиту без нагляду під час смаження. Олія та жири можуть загорітися від перегрівання.
- Не пропустіть моменту кипіння, щоб не допустити заливання пальників.
- У разі пошкодження плити її можна використовувати знову після усунення дефекту фахівцем.
- Не відкривати кран на газопроводі чи газовому балоні без попередньої перевірки, чи всі крани закриті.
- Не допускати заливання пальників та їх забруднення. Забруднені пальники очистити та висушити відразу після їх охолодження.
- Заборонено ставити посуд безпосередньо на пальники.
- Не ставити посуд на решітці над одним пальником вагою більше 5 кг, а на всій решітці 25 кг.  
Не ставити одну посудину на пальниках.
- Не стукати по ручках та пальниках.

## ВКАЗІВКИ ЩОДО БЕЗПЕКИ

---

- Забороняється проводити зміни і ремонти плити особам без професійної підготовки.
- Забороняється відкривати крани плити без запаленого сірника або пристрою для запалення газу в руках.
- Заборонено задмухувати полум'я пальника.
- Забороняється робити довільні зміни плити на інший вид газу, переносити плиту в інше місце і робити зміни в установці живлення. Це може робити уповноважений установник.
- Не допускати до плити маленьких дітей та осіб, не обізнаних з інструкцією по експлуатації.
- **У РАЗІ ВИНИКНЕННЯ ПІДОЗРИ ЩОДО ВИТОКУ ГАЗУ ЗАБОРОНЯЄТЬСЯ:**
  - запалювати сірники, палити, вмикати та вимикати пристрої, підключені до електромережі (дзвінок чи вмикач освітлення), використовувати електричні та механічні прилади, які спричиняють виникнення електричної чи ударної іскри. У цьому випадку необхідно негайно перекрити кран газового балону чи газопроводу і провітрити приміщення, а потім викликати майстра для усунення причини.
  - У будь-якій ситуації, викликаній технічною несправністю, необхідно відключити електроживлення плити (з використанням вищевказаного принципу) і звернутися з несправністю в сервіс.
  - Заборонено під'єднувати до газопроводу будь-які антенні проводи, напр., радіоприймачів.
  - У випадку загоряння газу, який витікає з газопроводу, необхідно негайно його перекрити.
  - У разі займання газу, що витікає з негерметичного вентиля газового балона, слід: на балон накинути мокру ковдру, щоб охолодити балон закрити клапан на балоні. Після охолодження винести балон на відкритий простір. Заборонена повторна експлуатація пошкодженого балону.
  - У разі тривалої перерви у використанні кухні необхідно перекрити головний кран газопроводу, натомість при використанні газового балону – після кожного використання.
  - Увага! У випадку пошкодження незнімного кабелю живлення, його необхідно замінити на підприємстві виробника або у спеціалізованому сервісному центрі кваліфікованим працівником для уникнення небезпеки.
  - Використання приладу протягом приготування їжі може спричинити виділення тепла й вологи в приміщенні, де знаходиться. Необхідно перевірити, чи приміщення кухні добре провітрюється; необхідно тримати відкритими наявні природні вентиляційні отвори чи встановити пристрої механічної вентиляції (втяжний ковпак).
  - Тривале інтенсивне використання пристрою може вимагати додаткового провітрювання (наприклад, відчинити вікно) чи більш ефективної вентиляції (наприклад, збільшити потужність механічної вентиляції, якщо вона застосовується).

## ЯК ЗАОЩАДЖУВАТИ ЕЛЕКТРОЕНЕРГІЮ



Особи, котрі відповідально відносяться до використання електроенергії, оберігають не лише домашній бюджет, але також підходять свідомо до питання охорони довкілля. Тому давайте економити електроенергію! А для цього потрібно:

- **Для приготування їжі використовувати відповідний посуд.**

Посуд з плоским і товстим дном дозволить заощадити до 1 / 3 електроенергії. Слід використовувати кришку, в іншому випадку споживання електроенергії зросте чотирикратно!

- **Підібрати посуд, що відповідає розміру конфорки.**

Посуд для приготування їжі не повинен бути менший діаметра конфорки.

- **Конфорки і дно посуду завжди повинні бути чистими.**

Забруднення заважають теплопередачі - сильно пригорілий бруд можна усунути лише з використанням засобів, що завдають великої шкоди навколишньому середовищу.

- **Уникати надмірного „заглядання” до посуду під час приготування їжі.**

- **Забороняється встановлювати варильну поверхню у безпосередній близькості від холодильником/морозильником.**

Це спричиняє непотрібне зростання споживання електроенергії.

## РОЗПАКУВАННЯ



Для захисту від пошкоджень під час транспортування пристрій міститься в упаковці. Після розпакування обладнання, будь ласка, подбайте про утилізацію

елементів упаковки безпечним для навколишнього середовища способом.

Усі матеріали, використані для пакування, є безпечними для навколишнього середовища та підлягають 100% переробці і позначені відповідним символом.

Увага! Пакувальні матеріали (поліетиленові мішки, шматки пінополістиролу і т.д.) у ході розпакування слід тримати у недоступному для дітей місці.

## УТИЛІЗАЦІЯ ЗНОШЕНОГО ОБЛАДНАННЯ КОРИСТУВАЧАМИ



Це маркування означає, що даний пристрій після завершення експлуатації не можна викидати разом з іншими побутовими відходами.

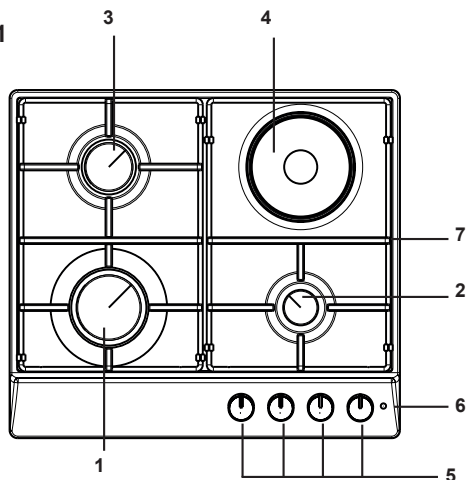
Користувач зобов'язаний здати його у відповідний пункт збору відходів електричного та електронного обладнання. Пункти збору, у т.ч. місцеві та районні пункти, утворюють відповідну систему, що дозволяє здати цей пристрій.

Відповідне поводження з використаним електричним та електронним обладнанням дозволяє уникнути шкідливих для здоров'я людини і навколишнього середовища наслідків, які можуть бути спричинені наявністю небезпечних компонентів та неправильним зберіганням і переробкою такого обладнання.

## ОПИС ВИРОБУ

### Електрична плита серія ВНМІ610\* , 10/029

Мал. 1



- 1,2,3 - пальники
- 4 - қайнату панелдері
- 5 - ауыстырып-қосқыш бұрауыштары
- 6 - сигнал шамы
- 7 - рәшіткі під посуд

## ТЕХНІЧНІ ХАРАКТЕРИСТИКИ

- номінальна напруга 230 В 1N~50Гц
- габарити 590 x 520 x 56 мм
- вага плити 9кг

### Плита оснащена пальниками:

- 1 - великий пальник, теплове навантаження - 2,8 кВт
- 2 - середні пальники, теплове навантаження - 1,8 кВт
- 3 - малий пальник, теплове навантаження - 1,0 кВт
- 4 - конфорками - звичайними - Ø 145 - 1000 Вт

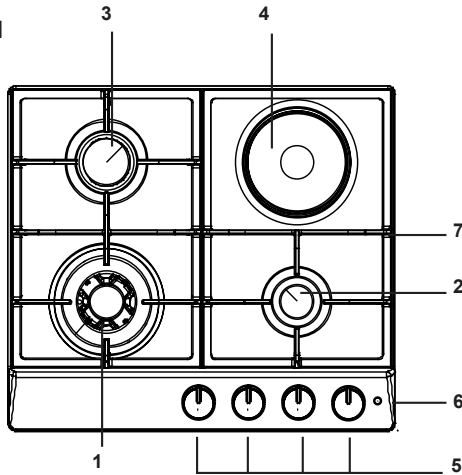
Плита має гвинтове з'єднання - G 1/2"

(\*) Маркування кольору плити: R-нержавіюча, W-біла, S-чорна

## ОПИС ВИРОБУ

### Електрична плита серія ВНМІ611\*

Мал. 1



- 1,2,3 - пальники
- 4 - қайнату панелдері
- 5 - ауыстырып-қосқыш бұрауыштары
- 6 - сигнал шамы
- 7 - рәшіткі під посуд

## ТЕХНІЧНІ ХАРАКТЕРИСТИКИ

- номінальна напруга 230 В 1N~50Гц
- габарити 590 x 520 x 56 мм
- вага плити 9кг

### Плита оснащена пальниками:

- |  |                   |
|--|-------------------|
| 1 - WOK пальник, теплове навантаження      | - 2,8 кВт         |
| 2 - середні пальники, теплове навантаження | - 1,8 кВт         |
| 3 - малий пальник, теплове навантаження    | - 1,0 кВт         |
| 4 - конфорками - звичайними                | - Ø 145 - 1000 Вт |

Плита має гвинтове з'єднання - G 1/2"

(\*) Маркування кольору плити: R-нержавіюча, W-біла, S-чорна



## УСТАНОВКА

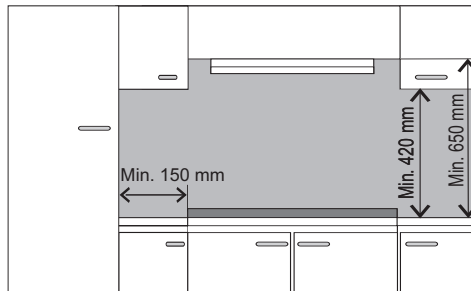
Наведені нижче інструкції призначені для кваліфікованого спеціаліста, який виконує установку пристрою. Мета цих інструкцій – забезпечити якомога професійніше виконання дій, пов'язаних із установкою та доглядом за пристроєм.



- Перед установкою переконайтеся у тому, що місцеві умови розподілу (вид газу, його тиск) відповідають налаштуванням пристрою.
- Умови налаштування цього пристрою подані в ідентифікаційній таблиці.
- Цей пристрій не підключається до випускних каналів продуктів спалювання. Пристрій має бути встановлений і підключений згідно з чинними інсталяційними нормами. Особливо слід звернути увагу на відповідні вимоги, котрі стосуються вентиляції.

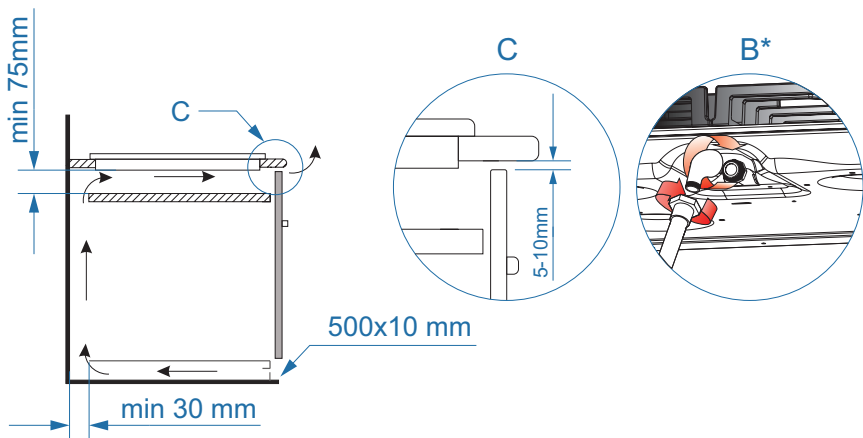
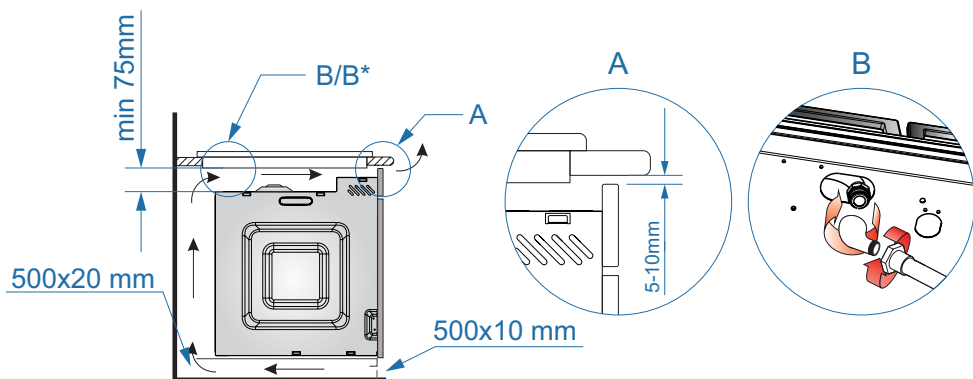
### Встановлення плити

- Приміщення кухні повинне бути сухе та провітрюване, а також мати справну вентиляцію згідно з чинними технічними стандартами.
- У приміщенні повинна бути система вентиляції, яка видалятиме назвні продукти згоряння. Це має бути вентиляційна решітка або витяжка. Витяжки необхідно встановлювати згідно з рекомендаціями в доданих до них інструкціях з експлуатації.
- Приміщення повинно уможливлувати доступ повітря, яке необхідне для належного спалювання газу. Доступ повітря має становити не менше  $2\text{м}^3/\text{год}$  на  $1\text{кВт}$  потужності пальників. Повітря повинно надходити безпосередньо ззовні через канал з мінімальною площею  $100\text{см}^2$  або через сусідні приміщення з вентиляційними каналами, які виходять назовні.



# УСТАНОВКА

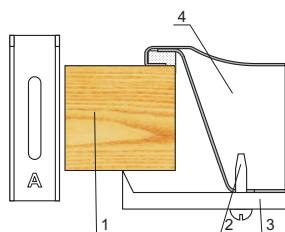
## Установка газовых плит



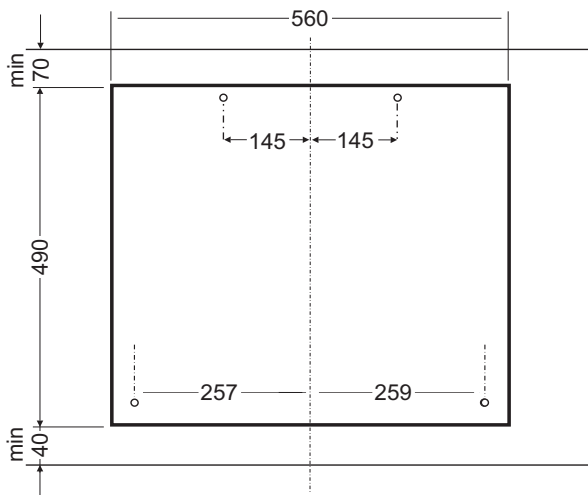
\*для певних моделей

## УСТАНОВКА

- Підготувати місце (нішу) в сегменті меблів згідно з монтажною схемою,
- Провести підключення плити до газової та електричної системи згідно з інструкцією по експлуатації плити
- злегка прикрутити тримачі знизу кухонної плити,
- Протерти меблевий сегмент від пилу, вставити плиту в нішу і до упору притиснути до меблів,
- Встановити кріпильні затиски (мал.) перпендикулярно краю плити і закрутити до упору,
- Після монтажу плити в меблевий сегмент необхідно перевірити її функціональність, а особливо систему проти витікання газу і запалювання.



- 1 - Стільниця
- 2 - Шуруп
- 3 - Кріпильний затискач
- 4 - Плита



Варильна поверхня оснащена кабелем з нульовим проводом та може підключатись виключно до розетки 230 В ~ 50 Гц з заземлювальним контактом. Електричне коло, що живить розетку, повинно бути оснащено запобіжником 16 А.

# УСТАНОВКА

## Рекомендації щодо установки

### Установник повинен:

- **Бути** уповноваженим до роботи з газом
- **Ознайомитися з інформацією, що знаходиться в номінальній таблиці плити і на інформаційній наклейці про вид газу, до якого пристосована плита.** Дані порівняти з умовами постачання газу в місці установки.
- **Перевірити**
  - ефективність провітрювання, тобто обміну повітря у приміщенні,
  - щільність з'єднань газової арматури,
  - ефективність роботи усіх функціональних частин,
- **Для правильної роботи пристроїв запалення та запобігання витоку газу (газ-контролю), слід відрегулювати положення газових ручок за допомогою прокладок, що додаються,**
  - перевірити роботу пристроїв запалення та запобігання витоку газу (газ-контролю),
  - у разі неправильної роботи зняти ручку, відрегулювати, вклавши прокладку (прокладки) на стрижень гвинта,
  - після виконання відрегулювання систему забезпечити притисною прокладкою і встановити ручку.
- **Видати користувачеві сертифікат підключення газової плити та ознайомити його з експлуатацією.**

### УВАГА!

Підключення плити до балонів з рідким газом або до існуючої газової системи може виконувати виключно кваліфікований монтажник, який має право працювати з газовим устаткуванням при дотриманні всіх правил безпеки.

Плита має трубне різьбове з'єднання діаметром R 1/2 ", яке служить для підключення до газової системи. Для рідкого газу (пропан-бутан) на кінець накручений наконечник для шланга  $\varnothing 8 \times 1$  мм.

Провід, який проводить газ, не повинен торкатися металевих елементів покриття.



**ЗВЕРНІТЬ УВАГУ: на герметичність з'єднань.**

### Увага!

Якщо під час експлуатації буде необхідно замінити регулятор, слід провести технічний огляд кухні, що охоплює газові клапани і дію системи проти витікання газу.

**Після закінчення установки плити необхідно перевірити герметичність всіх з'єднань, використовуючи для цього, наприклад, мильну воду. Заборонено використовувати вогонь для перевірки щільності.**



**Будь ласка, детально ознайомтеся з вмістом інструкції з експлуатації та дотримуйтесь вказівок, які в ній містяться**

### УВАГА!

Ви маєте справу з газом. Тому плита повинна бути підключена до газової системи до такого виду газу, до якого вона фабрично пристосована.

**Плита повинна бути підключена тільки професійним монтажником, який має на це відповідне право.**

Інформація про вид газу, до якого фабрично пристосована плита, міститься в номінальній таблиці

## УСТАНОВКА

---

### ▶ Пристосування плити до певного виду газу

Цю дію може виконати тільки установник, котрий має відповідні повноваження.

Якщо газ, який буде підключатися до плити, відрізняється від газу, який передбачений фабрично для даної плити, тобто G 20 (GZ 50) 20 мбар, необхідно замінити сопла пальника і провести регулювання полум'я.

#### **УВАГА!**

Плити, що поставляються виробником, оснащені пальниками, які фабрично пристосовані для згорання газу, поданого в номінальній таблиці та гарантійному талоні. Номінальна таблиця знаходиться позаду на нижній обшивці і містить інформацію, до якого виду газу пристосована плита.

Щоб пристосувати плиту до згорання іншого виду газу необхідно:

- Замінити сопла пальників (див. табл.),
- відрегулювати вентилі на сповільнену подачу газу.

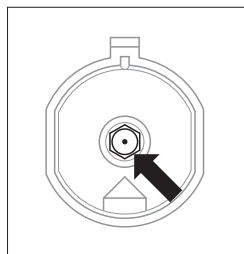
## УСТАНОВКА

Пальник типу **SOMIPRESS**. (згідно з маркуванням „**SOMIPRESS**.” на корпусі пальника)

Тип газу	Сопло пальника / діаметр			
	малий	середній	великий	WOK
<b>G20 2H 20 мбар</b>	0.72	0.98	1.17	0,55 + 2 x 0,75
<b>G30 3B/P мбар</b>	0.52	0.67	0.83	0,37+ 2 x 0,55



Після закінчення переобладнання плити на інший вид газу, необхідно наклеїти наклейку з описом виду газу, до якого пристосована плита.



Заміна сопла пальника – сопло викрутити за допомогою спеціального гайкового ключа 7 і замінити на нове згідно з типом газу (див. таблицю вище).

### ► Регулювання вентилів на сповільнену подачу газу.

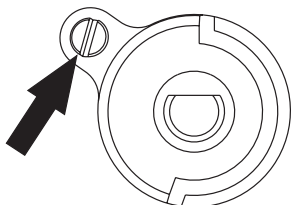
Пальники	Полум'я	Переобладнання плити з рідкого газу на природний газ	Переобладнання плити з природного газу на рідкий газ
Пальники	Повне полум'я	Сопло пальника замінити на відповідне згідно з таблицею сопел.	Сопло пальника замінити на відповідне згідно з таблицею сопел.
	Економне полум'я	Регуляційний гвинт злегка відкрутити і перевірити розмір полум'я.	Регулюючий гвинт злегка вкрутити, перевірити висоту і стабільність полум'я

## УСТАНОВКА

### ▶ Регулювання вентилів

Регулювання вентилів необхідно проводити на запаленому пальнику в положенні «економне полум'я».

Для вентилів COPRECI потрібно зняти робочу плиту і викруткою відрегулювати висоту економного полум'я.



Щоб перевірити полум'я, потрібно прогріти пальник на повному вогні протягом 10 хв., А далі повернути регулювальну ручку вентиля на економне полум'я. Полум'я не повинно згаснути або перескочити на сопло. А якщо так станеться, необхідно повторити регулювання вентилів.



Перестановка обладнання з метою підключення його до іншого виду газу, ніж це зазначено на табличці виробника плити, або придбання плити на інший вид газу, ніж встановлений у квартирі, знаходиться тільки в компетенції користувач - монтажник.

# ЕКСПЛУАТАЦІЯ

## Експлуатація поверхневих пальників

Коректна експлуатація, підбір відповідних параметрів користувача, а також посуду, дозволяє значно економити електроенергію.

Економія електроенергії відповідно становить:

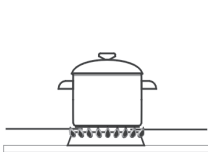
- до 60%, при правильному підборі посуду.
- до 60%, при правильній експлуатації, що полягає в правильно відрегульованому полум'ї в процесі приготування.

Ця економія обумовлена утриманням пальників в постійній чистоті (особливо отворів, їх яких виходить вогонь і сопел)

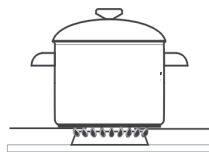
## Підбір посуду

Необхідно звернути увагу на те, щоб діаметр дна каструлі завжди був трохи більшим, ніж вінець полум'я конфорки, а сама каструля має бути накрита кришкою. Рекомендується, щоб діаметр каструлі був приблизно в 2,5 -3 рази більшим, ніж діаметр пальника, тобто для пальника:

- малого, посуд діаметром від 100 до 140 мм,
- середнього посуд діаметром від 140 до 220 мм,
- великого, посуд діаметром від 200 до 240 мм
- висота каструлі не повинна перевищувати її діаметр



ПОГАНО



ДОБРЕ

## Кришка каструлі:

Кришка на каструлі запобігає виходу тепла і таким чином зменшує час нагріву.

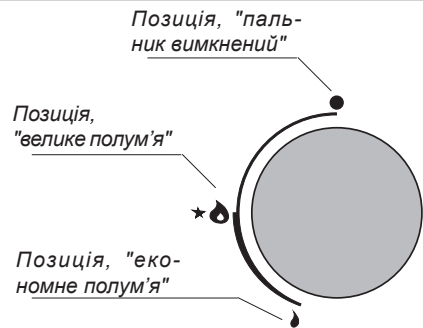


**Не використовувати кухонний посуд, який виходить за межі пальників плити.**

## Експлуатація плити, оснащеної запалюванням в регульовальній ручці (позначення Zp ")

- натиснути ручку вибраного пальника до моменту, коли відчуватиметься опір, і прокрутити вліво до позиції «велике полум'я»,
- Тримати до моменту запалення газу
- Після запалення полум'я зменшити натиск на ручку і встановити необхідне полум'я.

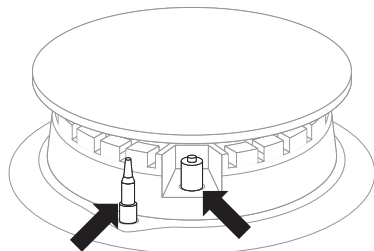
## Ручка управління роботою пальника «Zt»






# ЕКСПЛУАТАЦІЯ

## Експлуатація плити, оснащеної системою проти витoku газу (позначення "Zt")



Захист від  
витікання газу

Іскровий  
запальник

У моделях плит, які оснащені системою захисту проти витoku газу з пальників, необхідно під час запалювання притримувати близько 10 сек вtopлену до упору ручку в положенні «сильний вогонь»,  щоб запрацював запобіжник.





**У разі невдалої спроби, повторити дію.**

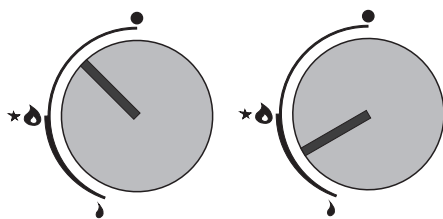
**Система захисту від витoku газу призводить до перекриття подачі газу у випадку згасання полум'я приблизно через 60 с.**

**Подача газу в пальники відкривається і регулюється краниками ззапобіжником проти витoku газу (версія Zt).**



## Підбір полум'я «Zt»

Правильно відрегульовані пальники мають полум'я світло-синього кольору з виразно окресленим внутрішнім конусом. Вибір розміру полум'я залежить від позиції ручки пальника:


-  велике полум'я
-  мале полум'я (т.зв. «економне»)
- вимкнений пальник (подача газу закрита)



На прикладі експлуатації пальника показано правильну експлуатацію, що полягає в підборі полум'я.

Правильне приготування полягає в тому, щоб коректно налаштувати регульовальну ручку в положенні «сильне полум'я»  - з метою приготування страви і перемикання в положення «слабке полум'я»  (економне) для підтримки процесу приготування. В залежності від потреб можна плавно встановити розмір полум'я.



**Забороняється регулювати полум'я між положеннями «пальник вимкнений» ● і «сильний вогонь» .**

# ЕКСПЛУАТАЦІЯ

## Ввімкнення приладу:

Увімкнення обраної конфорки (4) здійснюється поворотом ручки (5), після чого засвітиться сигнальний індикатор (6), ступінь нагріву конфорки регулюється відповідною ручкою. Керування нагрівальними елементами відбувається за допомогою перемикачів, які забезпечують ступінчасте регулювання потужності, що дозволяє повністю використовувати встановлений рівень енергії залежно від потреб користувача і не спричиняє її втрат.

## Що робити перед першим використанням електричної плити?

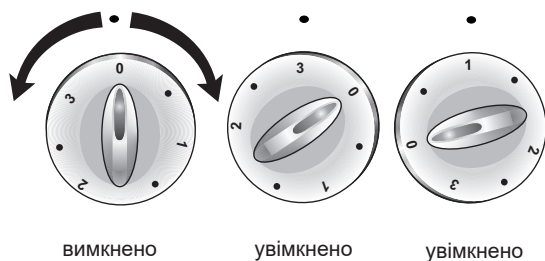
Перш ніж розпочати використання, потрібно увімкнути конфорки на 4 хв. без посуду.



При першому використанні може виникнути сторонній запах, тому слід увімкнути вентиляцію в приміщенні або відчинити вікно.

## Зверніть увагу:

- ставте посуд тільки з чистим та сухим дном,
- на плиті заборонено готувати страви у пластиковому посуді,
- не кладіть на гарячу плиту пластикові вироби, наприклад, ложки, виделки тощо,
- використовуйте посуд з кришками, переконайтеся, що кришка не виступає за контур посудини, і конденсат не капає на плиту,
- бережіть конфорку від корозії,
- вимикайте конфорку за 5 - 10 хв. до зняття каструлі.



Мал. 6

Символи над ручками вказують, який перемикач керує якою конфоркою.

Конфорку вимкнено, якщо:

- цифра „0” на ручці знаходиться під вертикальною лінією, розташованою на робочій панелі, у разі використання опису положень на колі регулятора,
- покажчик на ручці знаходиться під цифрою „0”, розташованою на робочій панелі, у разі використання опису положень на плиті.

Потужність конфорки можна регулювати, поступово крутячи ручку вправо або вліво. При увімкненні будь-якої конфорки загоряється сигнальний індикатор.

# ЕКСПЛУАТАЦІЯ

Таб.1

Положення ручки регулятора	Приклади виконання дій
3	кип'ятіння, швидке розігрівання, смаження
•	запікання м'яса, риби
2	повільне смаження
•	приготування великої кількості їжі, приготування супів
1	варіння картоплі
•	тушкування овочів
0	вимкнення



## Загальні зауваження щодо експлуатації конфорок.

Залежно від моделі, плиту може бути обладнано звичайними та конфорками прискореного нагрівання.

## Варіння і смаження на звичайній конфорці та швидконагрівальній

Швидконагрівальна конфорка відрізняється від звичайної збільшеною потужністю і для розрізнення має у центрі коло, намальоване червоною фарбою. У ході експлуатації воно може поступово випалюватися.

### Варіння

Щоб довести страву до кипіння, встановіть ручку у поз. **3**, а потім для подальшого варіння поверніть у позицію **1** і далі, залежно від потреб, зменшуйте або збільшуйте потужність конфорки. (таб.1)

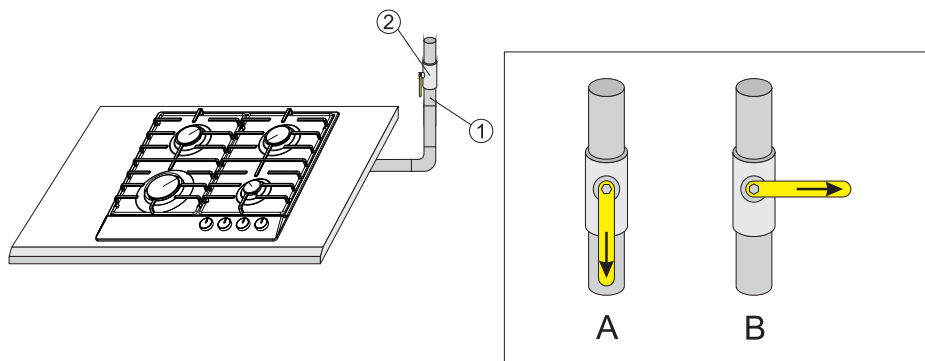
### Смаження

Щоб розігріти жир у посуді, встановіть ручку у поз. **3**, а потім покладіть страву для смаження та поверніть ручку у поз. **2** і далі, залежно від потреб, зменшуйте або збільшуйте потужність конфорки.

# ЕКСПЛУАТАЦІЯ

## Дії на випадок загрози витoku неспаленого газу

- 1 газова система
- 2 перекриваючий вентиль газової системи
- A вентиль "відкритий"
- B вентиль „закритий"



## У будь-якій небезпечній ситуації необхідно:

- вимкнути пальники
- вимкнути вентиль, що перекриває газову систему
- провітрити кухонне приміщення
- передати в ремонт в сервісний центр або кваліфікованому газовому монтажнику
- виключити газovu плиту з експлуатації до моменту усунення неполадки



Деякі прості неполадки можна ліквідувати самостійно, керуючись вказівками даної інструкції.

**ПАЛЬНИК** не запалюється, відчувається газ, що витікає

- потрібно закрити вентилі пальників
- закрити перекриваючий вентиль на газовій системі перед кухнею
- провітрити приміщення
- вийняти пальник
- очистити і продути отвори для полум'я
- установити пальник
- поновити спробу запалити пальник

**НЕ ЗАПАЛЮЄТЬСЯ? ЗВЕРНІТЬСЯ У СЕРВІСНИЙ ЦЕНТР**

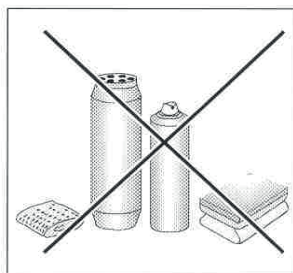
# ЧИСТКА І ОБСЛУГОВУВАННЯ

Ретельний поточний догляд за варильною поверхнею, утримання її в чистоті, і відповідне обслуговування значно збільшує її ефективний термін служби.



При чищенні кераміки слід дотримуватись тих самих вказівок, які описані для чищення скляних поверхонь. Ні в якому разі не застосовувати абразивні або агресивні засоби чищення, а також пісок для чистки і губку з шорсткою поверхнею.

Не використовувати техніку для очищення парою.



## Чистка після кожного використання

- **Легкий, не пригорілий бруд** протерти вологою тканиною без засобу для чищення. Миючі засоби можуть викликати появу синіх плям. Такі плями не завжди можна видалити при першому чищенні, навіть, застосувавши для цього спеціальний засіб для чищення.
- **Сильно пригорілий бруд видаляти гострим скребком. Потім протерти поверхню вологою тканиною.**

## Усунення плям

- **Світлі перламутрові плями (залишки алюмінію)** можна видалити з охолодженої варильної поверхні за допомогою спеціального засобу для чищення. Залишки вапняку (наприклад, після бризок води, що кипіла) можна видалити оцтом або спеціальним засобом для чищення.
- При видаленні цукру, їжі з вмістом цукру, пластика і алюмінієвої фольги забороняється вимикати конфорки! Потрібно негайно ретельно видалити залишки (в гарячому стані) гострим скребком з гарячої конфорки. Після видалення бруду поверхню можна вимкнути і вже холодною дочистити спеціальним засобом для чищення.

## Періодичні огляди

Крім звичайного догляду за варильною поверхнею задля утримання її в чистоті необхідно:

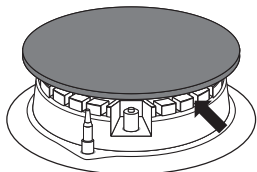
- здійснювати періодичний технічний контроль роботи елементів управління і робочих вузлів варильної поверхні. Після закінчення терміну гарантійного обслуговування хоча б раз на два роки необхідно звернутися в сервісний центр з метою проведення технічного огляду варильної поверхні,
- усунути виявлені пошкодження,
- здійснювати періодичне технічне обслуговування робочих вузлів плити,

Спеціальні засоби чищення можна придбати в господарських магазинах, спеціалізованих магазинах електротехніки, косметики та побутової хімії, у відділах продовольчих магазинів, а також в кухонних салонах. Гострі скребки можна придбати в господарських магазинах і магазинах будівельних і лакофарбових матеріалів.

## ЧИСТКА І ОБСЛУГОВУВАННЯ

### Пальники, решітки плити

- У разі забруднення пальників і решітки ці частини обладнання слід зняти з плити і вимити теплою водою з додаванням засобу, що змиває жир і бруд. Після чого витерти на сухо. Після зняття решітки ретельно вимити пальникову плиту і витерти сухою і м'якою ганчіркою. Особливу увагу слід приділяти чистоті отворів підковпачових кілець пальника див. рис. нижче. Отвори пальникових сопел прочистити, використовуючи для цього тонкий мідний дріт. Не використовувати сталевий дріт, не збільшувати отвори.



**Частини пальника завжди повинні бути сухими. Краплі води можуть загамувати постачання газу і спричинити погане горіння пальника.**

Слід перевірити, чи правильно встановлено частини пальника після чищення.

ПРАВИЛЬНО



НЕПРАВИЛЬНО



## ПОРЯДОК ДІЙ У НАДЗВИЧАЙНИХ СИТУАЦІЯХ

У будь-якій аварійній ситуації необхідно:

- вимкнути робочі вузли плити
- відключити електроживлення
- звернутися до сервісної служби
- Певні незначні пошкодження користувач може усунути самостійно, керуючись вказівками, наведеним у таблиці нижче, перш ніж звернутися у відділ обслуговування клієнтів або іншу сервісну службу, необхідно перевірити наступні пункти з таблиці.

ПРОБЛЕМА	ПРИЧИНА	ПОВЕДІНКА
1. Пристрій не працює	- відсутня подача живлення	-Перевірити запобіжник мережі будинку, перегорілий замінити
2. Пальник не запалюється	- забруднені сопла	- закрутити гвинт, що відрізує газ, закрутити кран пальників, провітрити приміщення, вийняти пальник, очистити і продути сопла
3. Пристрій запалення газу не працює	- відсутня подача живлення	- перевірити запобіжник мережі будинку, перегорілий замінити
	- пауза у постачанні газу	- відкрити кран постачання газу
	- забруднений (засалений) пристрій запалення газу	- почистити пристрій запалення газу
	- недостатньо довго втиснута ручка гвинту	- ручку тримати втиснутою до часу, поки не з'явиться повне полум'я навколо корони пальника
4. Полум'я згасає під час запалення пальника	- ручка гвинта звільняється дуже швидко	- довше тримати втиснуту ручку в позиції „велике полум'я”

## ҚҰРМЕТТІ ТҰТЫНУШЫ,

---

*Плитасы – бұл қызмет көрсетудің қарапайымдылығы мен мінсіз тиімділіктің үйлесімділігі.*

*Нұсқаулықты оқып шыққаннан кейін, плитаның қызмет етуінде қиындықтар туындамайды.*

*Зауытта шығарылған плита, орам алдында қауіпсіздігі мен қызметтілігің көқарасымен бақылау пунктiнiң мұқият тексерiсiнен өткен.*

*Дұрыс қызмет көрсетпеуiнiң алдын алу үшiн ас үй сорғышын қосар алдында аталмыш пайдалану жөнiндегi нұсқаулықпен мұқият оқып танысу керек.*

*Нұсқаулықта көрсетiлген нұсқауларды сақтау Сiздiң плитаны дұрыс пайдаланбауыңыздың алдын алады.*

*Нұсқаулықты сақтаған дұрыс және оны әрдайым қоластында болатын орындарда ұстаған жөн.*

*Төтенше жағдайлардың алдын алу үшiн, жұмысты нұсқаулық бойынша бастаңыз.*

### **Назар аударыңыз!**

*Құрылғыны тек бұл нұсқаулықты оқып/түсiнгеннен кейiн ғана пайдаланыңыз.*

*Құрылғы тек тағам дайындау құралы ретiнде ғана дайындалған Кез келген басқа мақсатта пайдалану (мысалы, бөлменнi жылыту үшiн)*

*тағайындалуына сәйкес келмейдi және қауiптi болуы мүмкiн.*

*Өндiрушi құрылғы құрылымына қызметiне әсер етпейтiн өзгерiстердi енгiзуге құқылы.*

## СЪДЪРЖАНИЕ

---

Важни съвети.....	24
Қауіпсіздік техникасы бойынша нұсқаулар.....	25
Бұйымды сипаттау.....	29,30
Техникалық мәліметтер.....	29,30
Орнату.....	31
Пайдалану.....	38
Почистване и рутинно поддържане.....	43
Ақау пайда болған кездегі әрекеттер ережесі.....	45



**Қолдану.** Аспап және оның ашық бөлшектері жұмыс кезінде жоғары температураларға дейін қызады. Ерекше абайлылықты қадағалау және қыздыру элементтеріне жақындамау қажет. Егер 8 жастан кіші балалар тұрақты бақылауда болмаса, аспаптың жанында болуға жол бермеу қажет.

Бұл бұйым егер аталған қолданылуы бақылаумен жүзеге асырылса немесе олардың қауіпсіздігіне жауап беретін тұлғалармен ұсынылған құрылғылардың пайдаланылуы жөніндегі нұсқаулыққа сәйкес 8 жастағы және асатын балалардың, сонымен бірге шектеулі дене, сенсорлық немесе психикалық мүмкіндіктері шектеулі немесе жеткілікті тәжірибемен білімге ие емес адамдардың қолдануына болады. Бұл аспаппен балалардың ойнамауын қадағалау қажет. Балаларды ересектердің қарауынсыз плитаны жинауға және қолдануға рұқсат бермеңіз.

**Назар аударыңыз** Ас үйплитасында майларды қолдана отырып тағамдарды даярлау қауіпті және өрт туғызуы мүмкін.

**ЕШҚАНДАЙ ЖАҒДАЙДА** отты сумен сөндіруге тырыспаңыз, аспапты сөндіру, осыдан кейін жалынды мысалы, қақпақпен немесе жанбайтын жамылғымен жабу қажет.

Құрылғыны сыртқы сағатпен немесе қашықтықта басқару жүйесі көмегімен басқаруға тиым салынады.

Плитаны тазалау үшін бумен тазарту құралдарын пайдаланбаңыз.

**Назар аударыңыз!** Әзірлеу үдерісі бақылануы тиіс. Тағамды қысқа мерзімде әзірлеу үнемі бақылануы тиіс.

**Назар аударыңыз!** Құрылғыны дайындаушы жасап шығарған немесе дайындаушы пайдалану бойынша нұсқаулықта көрсеткен плиталарға арналған қақпақты ғана пайдаланыңыз. Сай келмейтін қақпақтарды пайдалану жазатайым оқиғаларға әкеп соғуы мүмкін.

- Бұл құрылғыны сәйкестік нормаларға сай орнату керек және сәйкес келетін желдетілетін бөлмелерді пайдалану керек. Орнату, пайдалану алдында нұсқаулықпен танысып алуларыңызды өтініп сұраймыз.
- Бұл аспаппен балалардың ойнамауын қадағалау қажет. Ерекше ыстық конфорка, торлар, отқа қойылған ыстық сұйықтығы бар ыдыстар балада күйіктер тудыруы мүмкін.
- Мұқият болыңыз, механикаландырылған құрылғының электрлік кабелі плитаның ыстық бөліктеріне жанаспауы керек.
- Қосқыш кабель ажыратқышы плитаны орнатудан кейін қолжетімді болу керек.
- Плитаны мұздатқыш маңайына орналастыруға тиым салынады.
- Қуыру үрдісі кезінде плитаны қараусыз қалдырмаңыз. Қолданылатын нмайлар қыздыру салдарынан жанып кетуі мүмкін.
- Конфоркаларға ағып кетпеу үшін, қайнау моментін бақылаңыз.
- Егер плита істен шыққан болса, онда мамандармен ақау жойылғаннан кейін қайта пайдалануға болады.
- Барлық тұтқалар жабылғандығына көз жеткізіп алмай газ баллондағы қақпақты немесе газ беру шүмегін ашпаңыз.
- Конфоркалардың ағуына, сондай ақ олардың ластануына жол бермеу.

## ҚАУІПСІЗДІК БОЙЫНША НҰСҚАУЛЫҚТАР

Ластанғандарды суығаннан кейін дереу тазалау керек.

- Ыдысты тікелей комфоркаға қоюға болмайды.
- Салмағы 5 кг болатын ыдысты бір комфорка торына қоймау керек, барлық торға 25 кг. Бір ыдысты екі комфоркаға бірдей орналастыруға тиым салынады.
- Тетіктер мен комфоркаларды соқпау
- Арнайы мамандандырылған дайындықтан өтпеген тұлғаларға плитаны жөндеуге тиым салынады.
- Газды жағуға арналған құралсыз немесе сіріңкесіз газ қақпағын ашуға болмайды.
- Конфоркадағы жалынды оған үрлеп сөндіруге тиым салынады..
- Басқа да газ типіне плитаны өз бетімен жөндеуге қайта жасауға, плитаны басқа орынға ауыстыруға немесе тоқ көзін ауыстыруға тиым салынады. Аталған әрекеттерді өкілетті жөндеуші жасай алады.
- Пайдалану бойынша нұсқаулықпен таныспаған балаларды плитаға жақындатпау.

### • **ГАЗДЫҢ КЕТУІН БАЙҚАҒАН ЖАҒДАЙДА ТИЫМ САЛЫНАДЫ:**

Сіріңке жағу, темекі шегу, электрқұралдарын қосу, өшіру (қоңырау немесе жарықтандыру ажыратқышын), сондай ақ басқа да электрлі және механикалық құрылғылар электрлік немесе соққы ұшқынын тудыруы мүкін. Бұл жағдайда, газ баллонының қақпағын дереу жауып, немесе газбенқамту жүйесінде бекіту шүмегімен бұрап бөлмені желдету, одан кейін бұндай жағдайлардың алдын алуға өкілетті тұлғаны шақыру керек.

- Техникалық ақаулықпен пайда болған кез-келген жағдайда, плитаның электрқорегін сөндіру керек және жөндеу жұмыстарына тапсыру қажет.
- Газбенқамту жүйесіне қандай да бір антенналы кабельді, мысалға радиоқабылдағыштарды қосуға тиым салынады.
- Герметикалық емес жүйеден газдың тұтану жағдайында, газдың түсуін дереу жабу шүмегі арқылы тоқтату керек.
- Газ баллонның герметикалық емес қақпақтан газдың тұтану жағдайында, баллонды суыту үшін баллонды дымқыл жабынмен жауып, баллондағы қақпақты бұрау керек. Суығаннан кейін баллонды сыртқа шығару керек. Зақымданған баллонды қайта пайдалануға тиым салынған.
- Плитаны бірнеше күн бойы пайдаланбаған жағдайда, газбенқамту жүйесіндегі бас шүмекті жауып отыру керек, газ баллоны болса әр пайдаланғаннан кейін қақпақты бұрап отыру керек.
- Назар аударыңыз! Тоқ көзінің алмалы кабелінің зақымдануы кезінде, өндіруші кабелімен немесе арнайы жөндеу орталықтарында, немесе мамандандырылған тұлғамен қауіптіліктің алдын алу мақсатында ауыстырылуы керек.
- Құрылғыны ас әзірлеуге немесе пісіруге қолдану, ол орнатылған бөлмеде ылғал мен жылудың бөлінуіне әкеп соғады. Асүй бөлмесі жақсы желдетілетіндігіне көз жеткізіп алған дұрыс; табиғи желдету саңылаулары ашық болуы керек, немесе механикалық желдету құралдарын орнату керек (механикалық сорумен түтіндік).
- Құралды ұзақ интенсивті пайдалану қосымша желдетуді қажет етуі мүмкін, мысалға терезені ашу тиімді желдету үшін немесе механикалық желдетудің өнімділігін арттыру үшін.

## ЭЛЕКТР ҚУАТЫН ҮНЕМДЕУ



Электр қуатын үнемдеуге жауапты тәсіл үй бюджетін үнемдеуді қарастырып қана қоймай, қоршаған ортаны қорғауда саналы қатысуды қарастырады.

Бей-жай болмаңыз, электр қуатын үнемдеуге кірісіңіз! Бұл үшін қажетті:

- **Даярлау үшін тиісті ыдысты қолдану.** Жалпақ және қалың түбі бар кастрөлдер электр қуатын 1/3 дейін үнемдеуге мүмкіндік береді. Ыдысты қақпақпен жабу қажет, бұл электр қуатын 4 есе азайтуға мүмкіндік береді!
- **Конфорка өлшеміне тәуелді тағам даярлау үшін ыдысты іріктеу қажет.** Тағам дайындауға арналған ыдыс көмпірек диаметрінен үлкен болмауы тиіс.
- **Конфорка мен ыдыс түбінің тазалығын қадағалау қажет.** Ластану жылудың берілуіне кедергі келтіреді – тұрып қалған күйіп кеткен ластанулар жиі жағдайда қоршаған ортаны өте ластайтын құралдар көмегімен ғана кетіруге болады.
- **«Кастрөлге артық үнілдеуден» аулақ болыңыз.**
- **Плитаны мұздатқыш/салқындатқыш камералары маңайына орналастырмау** Қажеттіліксіз электр қуатын қолдану жағдайында оның шығыны өседі.

## ОРАУДАН АШУ



Орау тасымалдау кезінде зақымданудан қорғайды. Құрылғыны ашқаннан кейін орау элементтерін қоршаған ортаны ластамай жинаңыз.

Орау үшін қолданылған барлық материалдар, қоршаған ортаға зиянсыз 100% қайта өңделе алады, сәйкес символмен таңбалауға ие.

Назар аударыңыз! Орау материалдарын (полиэтиленды қаптар, пенопласт бөлшектері және т.б.) құрылғыны ашу үрдісі кезінде балалардан алыс ұстау керек.

## ПАЙДАЛАНЫЛҒАН ҚҰРЫЛҒЫЛАРДЫ КӨДЕГЕ ЖАРАТУ



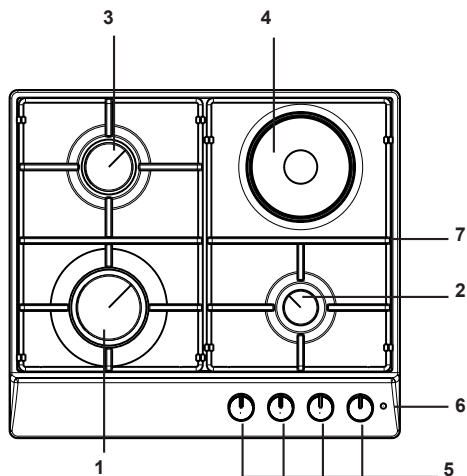
Бұндай таңбалау бұл құрылғыны, пайдаланудан кейін басқа да тұрмыстық қалдықтармен бірге лақтыруға болмайтындығы жайлы ақпараттандырады.

Пайдаланушы құрылғыны қолданыста болған электрлі және электронды құрылғыларды жинаушыларға тапсыруға міндетті. Қалдықтарды жинаушылар, жинау пунктері, дүкендер және бөлімшелер бұл құрылғыны тапсыруға мүмкіндік беретін жүйені құрайды.

Пайдалануда болған электрлі және электронды құрылғы адам денсаулығына және қоршаған орта салдарына, бар болатын қауіпті құрылымды элементтерінен, сонымен қатар мұндай құрылғының қайта дұрыс жұмыс істеуіне және қоймалануына қауіптіліктің алдын алуға бұл қаулы мүмкіндік береді.

## БҰЙЫМДЫ СИПАТТАУ

### Электрлік ас үй плитасы, сериясы ВНМІ610\*, 10/029



- 1,2,3 - конфоркалар
- 4 - қайнату панелдері
- 5 - ауыстырып-қосқыш бұрауыштары
- 6 - сигнал шамы
- 7 - асүй ыдыстарына торлар

1-сур.

## ТЕХНИКАЛЫҚ МӘЛІМЕТТЕР

- Атаулы кернеуі 230 В 1N~50 Гц
- габариттік өлшемдері 590 x 520 x 56 мм
- Плита салмағы 9 кг

Ас үй плитасы жабдықталған:

Плита конфоркалармен жабдықталған:

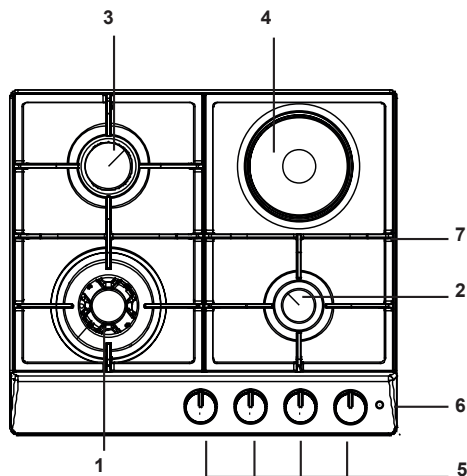
- 1 - үлкен конфорка, жылу кернеуі - 2,8 кВт
- 2 - орташа конфоркалар, жылу кернеуі - 1,8 кВт
- 3 - кішкентай конфорка, жылу кернеуі - 1,0 кВт
- 4 - қыздыру аймағы - стандартты - Ø 145 - 1000 Вт

Плита қосылғыш патрубктарына ие - G 1/2"

(\*)Плита түстерінің белгіленуі: R-тоттанбаушы, W-ақ, S-қара

## БҰЙЫМДЫ СИПАТТАУ

### Электрлік ас үй плитасы, сериясы ВНМІ611\*



- 1,2,3 - конфоркалар
- 4 - қайнату панелдері
- 5 - ауыстырып-қосқыш бұрауыштары
- 6 - сигнал шамы
- 7 - асүй ыдыстарына торлар

1-сур.

## ТЕХНИКАЛЫҚ МӘЛІМЕТТЕР

- Атаулы кернеуі 230 В 1N~50 Гц
- габариттік өлшемдері 590 x 520 x 56 мм
- Плита салмағы 9 кг

Ас үй плитасы жабдықталған:

Плита конфоркалармен жабдықталған:

- 1 - WOK конфорка, жылу кернеуі - 2,8 кВт
- 2 - орташа конфоркалар, жылу кернеуі - 1,8 кВт
- 3 - кішкентай конфорка, жылу кернеуі - 1,0 кВт
- 4 - қыздыру аймағы - стандартты - Ø 145 - 1000 Вт

Плита қосылғыш патрубктарына ие - G 1/2"

(\* )Плита түстерінің белгіленуі: R-тоттанбаушы, W-ақ, S-қара

## ОРНАТУ

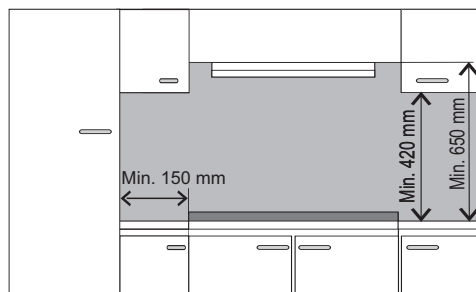
Келесі нұсқаулықтар қондырғыны орнатушы кәсіптелген маманға арналған: Бұл нұсқаулық орнату мен қызмет көрсетуге байланысты әрекеттердің кәсіби атқарылуына бағытталған.



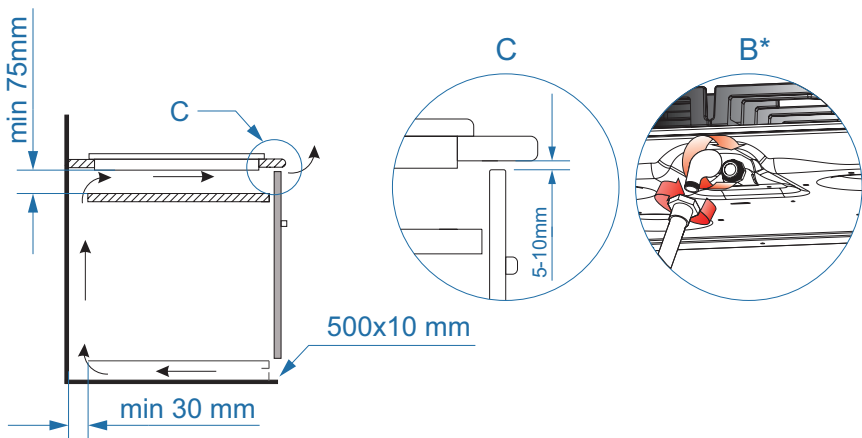
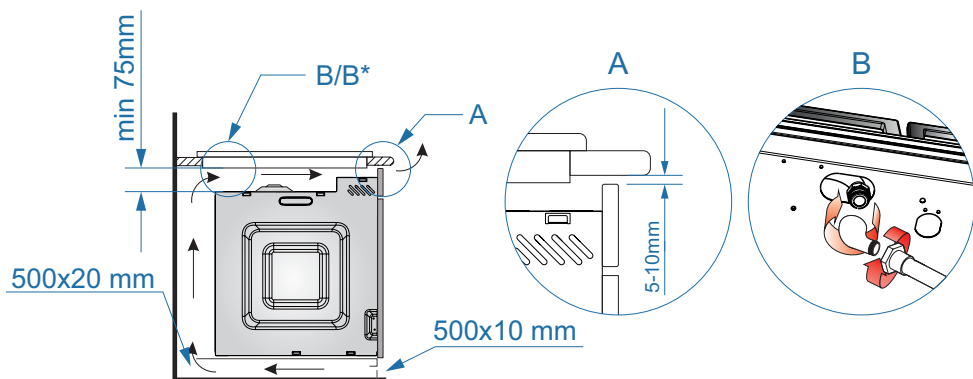
- Орнатар алдында дистрибуциялаудың жергілікті шарттары (газ типі және оның қысымы), сонымен қатар құрылғы параметрлері сәйкес келетіндігіне көз жеткізіңіз.
- Бұл құрылғыны орнату шарттары зауыттық кестеде көрсетілген.
- Бұл құрылғы түтіндікке қосылмайды. Орнатудың нормаларымен сәйкес орнатылып қосылуы керек. Негізінде елдету бойынша талаптарды ерекше ескерген жөн.

### Плитаны орнату

- Асүй құрғақ және желдетілетін, сонымен қатар техникалық нормаларға сай дұрыс желдетілген болуы керек.
- Бөлме тұтану кезінде газдың жануын сыртқа шығаратын желдету жүйесімен қамтамасыздандырылуы керек. Бұл жүйе желдеткіш торлары мен лизонттан тұруы керек. Созуды пайдалану жөніндегі нұсқаулықта келтірілген нұсқауларға сәйкес құрастыру қажет.
- Сонымен қатар бөлмеде, газдың дұрыс жануына қажетті ауаның кіруіне жол болуы керек. Ауаның енуіне рұқсат етіледі  $2 \text{ м}^3/\text{ч}$  кем емес конфоркалардың  $1 \text{ кВт}$  қуатына. Ауа тікелей ауданы  $100 \text{ см}^2$  болатын ағын жолымен, немесе жанама сыртқа шығатын желдеткіш арналарымен қамтылған, көршілес бөлмелерден түсе алады.



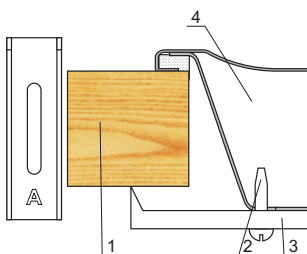
## Газ плиталарын орнату



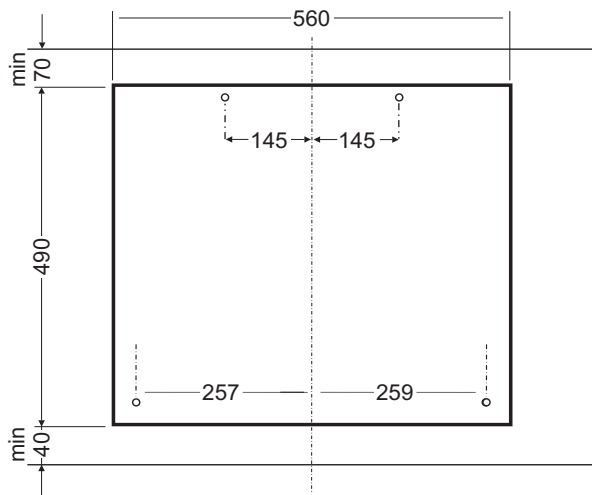


## ОРНАТУ

- Жиһазда стөлде монтажды сызбаға сәйкес саңылау дайындау,
- Плитаны пайдалану бойынша нұсқаулыққа сәйкес газды және электр жүйесіне плитаны қосуды орнату.
- плитаның төменгі жағынан ұстағыштарды жеңіл бұрау,
- стөлді шаңнан тазарту және плитаны саңылауға орнатып стөлге қатты қысу,
- монтажды кронштейнды (сур) плита шетіне перпендикуляр орнатып, тірелгенге дейін бұрау,
- Плитаны стөлге орнатқаннан кейін, оның жұмысын тексеру керек, әсіресе газдың кетуінен қорғауды және электртіртану шамын тексеру.



- 1 - Стөл
- 2 - Бұранда
- 3 - Қысқыш-ұстауыш
- 4 - Плита



Қауіпсіздік құралы үнемі қорғаныс байланысымен жалғанып, қорғаныс түйіспесі бар 230 В ~ 50 Гц ұяшығына жалғауға болады, розетка 16 А сақтандырғышымен қорғалуы керек.

### Жөндеушіге арналған нұсқаулық

#### Жөндеуші міндеттері:

- Газбен жұмыс істеуге лицензияға ие болу
- **Мен** ақпараттарымен танысу, плита беймделген газ типі ақпараттандырылған жапсырмада көрсетілген. Орнатумен бірге газ жеткізу шарттарымен ақпаратты салыстыру.
- **Тексеру**
  - желдету тиімділігі, яғни бөлмеде ауа алмасу.
  - газ арматураларды қосулардың герметикалылығы.
  - барлық функционалды элементтерінің жұмысының тиімділігі.
- **Газдың кетуін қорғау жүйесін және жағу білтесінің жұмысының дұрыстығы үшін**, төсемдер (төсем) көмегімен газды тұтқалардың орнатылымын ретке келтіру,
  - жағу білтесінің жұмысын және газдың кетуін қорғау жүйесін тексеру,
  - қондырғы дұрыс жұмыс істемеген жағдайда тұтқаны шешу, қақпақ білігінде төсемдер (төсем) көмегімен ретке келтіру,
  - жасалған орнатудан кейін, құрылғыға қорғаныс тығырығын және тұтқасын кигізу.
- **Тұтынушыға** газды плитаны қосу куәлігін беру және оның қызмет етуімен таныстыру.



#### НАЗАР АУДАРЫҢЫЗ!

Плитаның газ баллонына немесе сәйкес жүйеге қосуды тек барлық қауіпсіздік нормаларын сақтай отырып сәйкес өкілеттікке ие жөндеуші жасай алады.

Плитада диаметрі R 1/2" болатын бұрандасы бар, газбенқамту жүйесіне қосуға қызмет ететін патрубкка бар. Төмендетілген газға нұсқа (пропан-бутан) патрубккада майтүтік ұштықтары бар Ø8 x 1 мм.

Газға жеткізілетін құбыр, корпустың металлды элементтерімен түйіспеуі керек.



**Назар аударыңыз: қосылулардың герметикалылығының сақталуына.**

#### Назар аударыңыз!

Егер пайдалану үрдісі кезінде редукторды ауыстыру қажеттілігі туындамаса, асүйде техникалық тексеру жүргізу керек, газды қақпақтарды және газдың кемуін қорғаушы жүйе жұмысын тексеру керек.

Плитаны орнатуды аяқтағаннан кейін барлық қосылулардың герметикалылығын, сабын қосылған суды пайдаланып тексеру.

Герметикалылықты тексеру үшін отты пайдаланбаңыз.



Нұсқаулықпен мұқият танысып, пайдалану кезінде нұсқаулық бойынша әрекет етуіңізді сұрамыз.

#### НАЗАР АУДАРЫҢЫЗ!

Сіз газбен жұмыс істеудесіз. Сол себепті зауытта өндірілген газ типі бойынша газбенқамту жүйесіне плита қосылуы керек.

Плитаны тек сәйкес өкілеттікке ие жөндеуші қосу керек.

Қалқаншада көрсетілген, өндірушімен сәйкес плита жұмыс істейтін газ типі туралы ақпарат.

### ▶ **Нақты газ типіне плитаның бейімделуі.**

Бұл үрдіс тек сәйкес өкілеттікке ие жөндеушімен жасала алады.

Егер платаға келетін газ, яғни G 20 (GZ 50) 20 мбар зауыттық нұсқадағы плиталар үшін қарастырылған газдан ерекшеленсе, конфорка бүріккілерін ауыстырып жалынды реттеу керек.

#### **НАЗАР АУДАРЫҢЫЗ!**

Өндіруші-зауытпен жеткізілетін плиталар кепілдеме талонында көрсетілген газды жағуға бейімделген.

Бұл платаға газдың қандай типін қолдануға болатындығы туралы ақпараты бар қалқанша төменгі корпусстың төменгі жағында орналасқан.

Плитаны басқа газбен бейімдеу мақсатында төменде көрсетілгендерді орындаған жөн:

- бүріккілерді ауыстыру (кестені қара),
- қақпақтар шығынын төмендетуді реттеу.

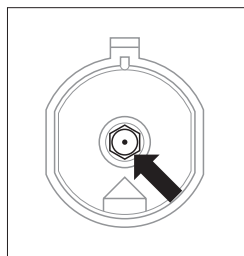
## ОРНАТУ

**SOMIPRESS типті конфорка.** (белгілеуге сәйкес „SOMIPRESS.” конфорка сыртында)

Газ типі	Конфорка бүріккісі /диаметр			
	кіші	орташа	үлкен	wok
G20 2H 20 мбар	0.72	0.98	1.17	0,55 + 2 x 0,75
G30 3B/P 30 мбар	0.52	0.67	0.83	0,37 + 2 x 0,55



Құралдандыруды аяқтағаннан кейін, плита бейімделген газ типі көрсетілген жапсырманы жабыстыру керек.



Конфорка бүріккілерін ауыстыру – бүріккіні арнайы 7 кілтімен бұрап шешіп, жаңасына газ типіне байланысты ауыстыру. (жоғарыдағы кестені қара).

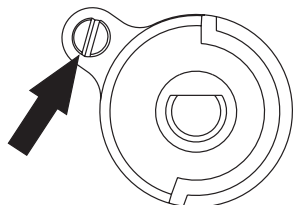
▶ **Қақпақтардың шығынының азаюын реттеу.**

Конфоркалар	Жалын	Төмендетілген газдан табиғи газға плитаның құралдандырылуы	Табиғи газдан төмендетілген газға плитаның құралдандырылуы
Конфоркалар	Толық жалын	Конфорканың бүріккісін бүріккілер кестесінен сәйкесімен ауыстыру.	Конфорканың бүріккісін бүріккілер кестесінен сәйкесімен ауыстыру.
	Тиімді жалын	Реттеуші бұранданы абайлап бұрап, жалынның өлшемін реттеу	Реттеуші бұранданы абайлап бұрап, жалынның бірқалыптылығын және көлемін тексеру.

### Қақпақтарды реттеу

Қақпақтарды ретке келтіруді конфорканың «үнемді жалын» күйінде жасаған жөн.

СОРРЕСІ қақпақтары үшін жұмыс қаптамасын шешу керек, және үнемді жалын өлшемін бұрағышпен реттеу керек.



Жалынды тексеру үшін, конфорканы толық жалында 10 мин бойы қыздыру керек, содан кейін қақпақ тетігін үнемді жалынға бұру керек. Жалын сөніп қалмауы немесе бүріккіге секіріп кетпеуі керек. Алайда ондай қайталанып жатса, қақпақдарды реттеуді қайталаған жөн.



Газға бейімделу үшін құрылғыны ауыстыру, зауыттық қалқандағы таңбалауда көрсетілген немесе плитаның басқа газға арналуымен байланысты тікелей пайдаланушы-орнатушы құзырлығында.

# ПАЙДАЛАНУ

## Конфоркаларды пайдалану

Ақылды пайдалану, сәйкес пайдалану параметрлерін және ыдысты таңдау қуат өнімдеуге көп ықпал етеді.

Қуат өнімдеуге төмендегілер кіреді:

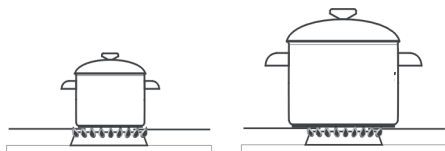
- 60% дейін, ыдысты дұрыс таңдау кезінде
- 60% дейін, дұрыс пайдалану кезінде, ас әзірлеу кезінде жалынды дұрыс таңдаудан тұрады.

Бұл тиімділік конфоркалардың үнемі тазалықта сақталып тұруына байланысты (әсіресе жалын саңылауларының және бүріккілерінің).

## Ыдыс таңдау

Ыдыс түбінің диаметрі әрдайым жалын конфоркасының шілінен үлкенірек, ал ыдыс қақпақпен жабулы болуына көңіл аударған жөн. Кастрөл диаметрі конфорка диаметрінен шамамен 2,5 - 3 есе үлкен болғаны дұрыс, яғни конфорка үшін:

- кішкентаз, диаметрі 100 мм-ге дейін болатын ыдыс 140 мм,
- орташа, диаметрі 140-ден 220 мм-ге дейін болатын ыдыс
- үлкен, диаметрі 200-ден 240 мм-ге дейін болатын ыдыс 240 мм
- Кастрөл биіктігі оның диаметрінен үлкен болмау керек.



ДҰРЫС ЕМЕС ДҰРЫС

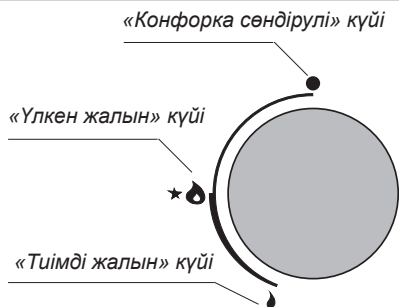
## Кастрөл қақпағы:

Кастрөл қақпағы жылудың кемуін болдырмайды және жылыту уақытын азайтады.



**Газды емес плитаға плитаның өзінен үлкен болатын ыдыстарды пайдаланбаңыз.**

## Конфоркалар жұмысын басқару тұтқасы "Zt"

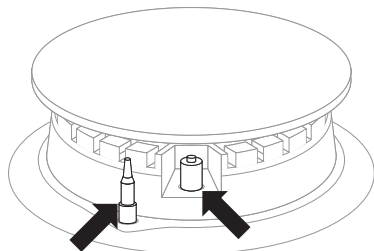


## Тұтқасында электртұтанумен қамтылған плитаны пайдалану (белгіленуі Zp)

- таңдалған конфорканың тұтқасын қарсылық сезілгенге дейін басып, солға үлкен жалын позициясына дейін бұру
- газ жанғанға дейін ұстап тұру
- Конфорка жалынын тұтатудан кейін, тұтқаны босатып жалынның қажет болған деңгейіне жеткізу.


# ПАЙДАЛАНУ

Газдың кемуінен қорғаушы жүйемен қамтылған плиталарды пайдалану (белгіленуі „Zt“)



Жалын құрылғысы

Электрлі жандыру шырағданы

Конфоркаларда газдың кемуінен қорғаушы жүйемен қамтылған плиталар моделінде, конфорканы тұтату кезінде шамамен 10 сек бойы «үлкен жалын» күйінде  қысып ұстау.




**Әрекет сәтсіз болған жағдайда, жоғарыда аталған әрекеттерді қайталау.**

**Шамамен 60 секундқа жалынның сөнугі кезінде газдың кемуінен қорғаушы газды беруді тоқтатады.**

Конфоркаларға газ беру газдың кемуінен қорғаушы шүмек көмегімен ашылып, реттеледі (Zt нұсқасы).

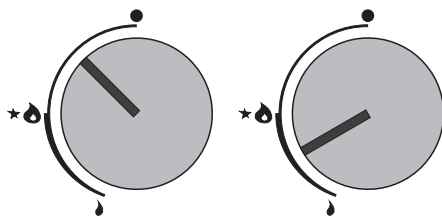
## Жалын таңдау "Zt"

Дұрыс реттелген конфоркаларда ақшыл-көгілдір түсті ішкі конуста анық сипатталған жалын болады. Жалын өлшемін таңдау конфорка тұтқасына байланысты.



 үлкен жалын

 кіші жалын («тиімді» деп аталатын)


● Конфорка сөндірулі (газды беру жабылған)



Конфорканы пайдалану үлгісінде жалын түрін таңдауда дұрыс қызмет көрсету көрсетілген.

Асты әзірлеудің дұрыс әдісі тұтқа мен конфорканы «үлкен жалын » - асты қайнату үшін және «кіші жалын » (тиімді) күйіне ауысу дайындау үрдісін сақтау үшін. Қажет болған жағдайда мүмкіндігінше жалын көлемін реттеуге болады.



**Конфорка сөндірулі позициясы мен ● «үлкен жалын» позиция  аралығында жалынды реттеуге тиым салынады.**

# ПАЙДАЛАНУ

## Жұмыс істеу үшін жабдықты қосу:

Таңдап алынған қыздыру аймағын қосу (4) бұрауышты (5) айналдырумен жүзеге асырылады, бұл кезде сигнал шамы (6) жанады, аймақты қыздыру дәрежесі бұрауыштағы тиісті теңшеумен реттеледі. Қыздыру элементтерін басқару энергия беру ауыстырып-қосқыштарымен жүзеге асырылады, олар қуаттылықты сатылап реттеуге мүмкіндік береді, бұл берілген энергияны пайдаланушының қажеттілігіне қарай толығымен пайдалануға мүмкіндік береді және оны жоғалтпайды.

## Электрлік панельдерді алғаш рет пайдаланудың артынан нені орындау қажет?

Панелдерді пайдалануды бастаудың алдында кәстрөлсіз 4 минут бойы қыздыру қажет.



Алғаш пайдаланғанда бөгде иіс шығуы мүмкін, сол себепті бөлмеде желдеткіш қосу немесе терезені ашу керек,

### Энергия қалай жұмсалады?

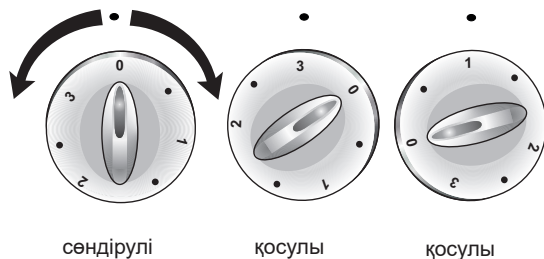
5A-сурет. Бұл панель үшін тым кішкентай кәстрөл.

5B-сурет. Кәстрөлдің ойыс түбі бар.

5C-сурет. Дұрыс емес орнатылған қақпақ.

### Келесіні қадағалап отыру қажет:

- түбі таза және құрғақ кәстрөлді ғана қою,
- ас үй плитасында пластик ыдысқа салынған тағамды даярлауға тыйым салынады,
- ыстық ас үй плитасына пластиктен жасалған бұйымдарды, мысалы, қасықтарды, шанышқыларды және т.с.с. қоюға болмайды,
- қақпақтары бар ыдысты қолдану керек, бірақ қақпақтың контурдан шығып тұрмауын және консанттың ас үй плитасына түспеу керектігін есте сақтаған жөн,
- плитаны тот басудан қорғау,
- кәстрөлді алудыңалдында плитаны 5-10 минутқа өшіру,





# ПАЙДАЛАНУ

## 6-сур.

Бұрауыштардың үстінде берілген пиктограммалар, қай ауыстырып-қосқыштың қай плитаны басқаратынын хабарлайды.

Панель сөндірулі, егер:

- бұрауыштағы "0" саны бұрауыштың контурындағы қалыптың сипатын пайдаланған жағдайда жұмыс панелінде орналасқан тік штрихтың астында болса,
- бұрауыштағы индиктор бұрауыштың контурындағы қалыптың сипатын пайдаланған жағдайда «0» санының астында болса,

Панельдің қуатын, бұрауышты оңға немесе солға бұрай отырып, сатылап реттеуге болады. Қайсыбір панельді қосу сигнал шамының жануын туындатады.

### 1-кесте

Бұрауыштың қалыпы	Әрекет ету мысалы
3	қайнату, жылдам қыздыру, қуыру
•	етті, балықты көмештеу
2	баяу қуыру
•	көп мөлшерді тағамды даярлау, сорпалар
1	пісіру
•	картоп қайнату
0	бұқтырылған көкөністер сөндіру



### Қайнату панелдерін пайдалану туралы жалпы нұсқаулар.

Үлгісіне қарай плита әдеттегі және жылам қыздырылатын панелдермен жабдықталуы мүмкін.

### Әдеттегі және жылдам қыздырылатын панелдерде қайнату және қуыру

Жылдам қыздырылатын панель әдеттегіден жоғары қуаттылығымен және ортасында салынған қызыл шеңбермен ерекшеленеді. Пайдалану барысында ол біртіндеп басылуы мүмкін.

#### Қайнату

Тағам әзірлеу үшін бұрауыш **3-жайғ.** орнатылады, содан кейін кейінгі әзірлеу үшін **1-жайғ.** ауыстыру керек, содан кейін қажеттілігіне қарай қайнату панелінің қуаттылығын төмендетуге немесе жоғарылатуға болады. ( **1-кесте**)

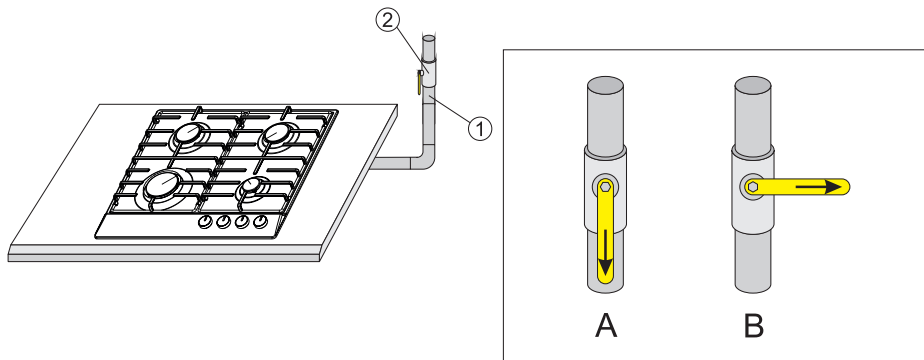
#### Пісіру.

Ыдыстағы майды қыздыру үшін бұрауышты **3 жайғ.** орнату керек, және бұдан әрі дайындалып жатқан тағамды қойып және бұрауышты **2 жайғ.** орнатып, содан кейін қажеттілікке қарай панельдің қуаттылығын жоғарылату немесе төмендету керек.

# ПАЙДАЛАНУ

## Жанбаған газдың көму қаупі жағдайындағы әрекеттер

- 1 газбенқамту жүйесі
  - 2 газбенқамту жүйесінің блокадалау қақпағы
- А «қосулы» қақпағы  
«сөндірулі» қақпағына В



## Әр қауіпті жағдайда төмендегідей әрекет еткен жөн:

- конфоркаларды өшіру
- газбенқамтудың блокадалау жүйесінің қақпағын өшіру
- асүй бөлмесін желдетіңіз
- жөндеу жұмыстарына қатысты сервис орталықтарының немесе сәйкесінше өкілеттілікке ие газшының көмегіне жүгініңіз.
- орын алған олқылықты жоймайынша газ плитасын пайдалануға болмайды.



Кейбір пайдалану бойынша қарапайым ақауларды пайдаланушы өзі, нұсқаулық ұсынысы бойынша әрекет ете отырып жөндей алады.

## КОНФОРКА тұтанбайды, ұшқын газ сезіледі

- конфорка қақпақтарын жабу керек
- асүй алдындағы жүйеден блокадалау қақпағын жабу
- бөлмені желдету
- конфорканы алу
- жалынды қаққа бөлушіні тазау және оған үрлеу
- конфорканы қойыңыз
- конфорканы қайта тұтатып көріңіз

## ТҰТАНБАЙДЫ МА? ЖӨНДЕУГЕ БЕРІҢІЗ!

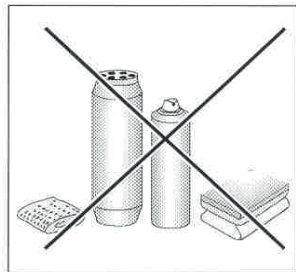
## ПОЧИСТВАНЕ И ПОДДРЪЖКА

Пайдаланушының плитаның жағдайын және техникалық қызмет көрсетуін күтуі, оның апатсыз жұмысының мерзімін едәуір ұзартуға әсер етеді.



Шыныкерамиканы тазалау үшін шыныны тазалау әдістері қолданылады. Ешқашан да абразивті немесе күшті тазалау құралдарын, сонымен қатар, тазалауға арналған құмды және беті қатпарлы ысқышты пайдалануға болмайды.

Тазалау үшін тазалауға арналған бу құралдарын пайдалануға тиым салынады.



### Әр пайдаланудан кейін тазалау

- **Жеңіл күймеген ластануды** тазартқыш құралсыз ылғалды матамен тазарту керек. Жуғыш құралдар көк түсті дақтар қалдыруы мүмкін. Мұндай дақтарды арнайы тазалау құралдарын қолданғанның өзінде бір реттен кетіру мүмкін емес.
- **Қатты күйген лас затты үшкір қырғышпен кетіреді. Одан соң бетті ылғалды матемен сүрту керек.**
- **Ашық жылтыр дақтарды (алюминий қалдықтарын)** суыған қайнату бетінен арнайы тазарту құралдарымен тазалауға болады. Әк қалдықтарын (мысалы, қайнаған судың шашыраған тамшыларын) сірке суымен немесе арнайы тазарту құрылғысымен тазалау керек.
- Қант, құрамында қанты бар тағамдар, пластик және алюминий фольганы тазартқанда конфорканы сөндіруге тыйым салынады! Қалдықтарды ыстық конфоркаға арналған үшкір қырғышпен дереу мұқият тазалау керек (ыстық қалпында). Беттің ластануын кетіргеннен кейін сөндіріп, суыған соң арнайы тазартқыш құралмен тазалау керек.

### Мерзімді тексерістер

Плитаны тазалықта ұстауға бағытталған әрекеттерден басқа:

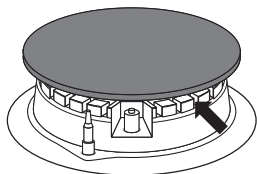
- Плитаның жұмыс түйіндерін басқару элементтерінің әрекетін кезең сайын тексеруден өткізу. Кепілдеме мерзімі өткеннен кейін, кем дегенде жылына бір рет сервис орталықтарының пунктіне плитаны техникалық тексеруге беріп отыру қажет.
- анықталған ақауларды жою,
- Плитаның жұмыс түйіндерінің кезеңдік техникалық қызмет көрсетуін жүргізу,

Арнайы тазарту құрылғыларын шаруашылық дүкендерінен, маманданған электрлік техника, косметика және тұрмыстық химия дүкендерінен, азық-түлік дүкендерінің бөлімдері мен ас үй салондарынан алуға болады. Үшкір қырғышларды шаруашылық дүкендерінде, құрылыс және лак-бояу дүкендерінде сатып алуға болады.

## ПОЧИСТВАНЕ И ПОДДРЪЖКА

### Конфоркалар Плита торлары

- Конфоркалар мен торлардың ластануы кезінде, плитаның ол элементтерін шешіп, жылы суда майдан және ластанудан жуу құралдарын пайдаланып жуу. Одан кейін оларды құрғатып сүртіңіз Торды алғаннан кейін плитаның конфорка астын жуып, жұмсақ және құрғақ шүберекпен сүрту керек. Жалынға арналған саңылау жанындағы қақпақ асты сақиналарының тазалығын қадағалаңыз төменнен қар. Конфорка бүріккілерінің саңылауларын тазалау үшін жұқа мыс сымдарды пайдаланыңыз. Болат сымдарды пайдаланбаңыз, саңылаулар теспеңіз.



**Конфорка элементтері әрдайым құрғақ болуы керек. Су қалдықтары газ ағынын тежеп, конфорканың дұрыс тұтанбауын болдыруы мүмкін.**

Тазалаудан кейін конфорка элементтері дұрыс орнатылғандығына көз жеткізіңіз

ДҰРЫС



ДҰРЫС ЕМЕС



## АҚАУ ПАЙДА БОЛҒАН КЕЗДЕГІ ӨРЕКЕТТЕР ЕРЕЖЕСІ

Ақау болған жағдайда келесідей жасау керек:

- плитаның жұмыс түйіндерін өшіру
- электр қуат көзін өшіру
- жөндеуге тапсырыс беру
- кейбір ұсақ ақауларды пайдаланушы келесі кестеде келтірілген нұсқауларды орындай отырып өзі жоя алады, клиентке қызмет ету жөніндегі бөлімге немесе қызмет көрсету орталығына жүгінбес бұрын кестедегі келесі тармақтарды тексеру қажет.

МӘСЕЛЕ	СЕБЕБІ	ӨРЕКЕТТЕР
1. Аспап істен шыққан	- Кернеуді беру кезінде ауытқулар	- Үй желісіндегі сақтандырғышты тексеру, жанып кеткенін ауыстыру
2. Конфорка жанбайды	- жалынға арналған саңылаулар ластанған	- Газ берудің блокадалау қақпағын жабу, конфоркалар тұтқаларын жабу, бөлмені желдету, конфорканы шығару, жалынға арналған саңылауларды тазартып үрлеу
3. Газдың электрлі-тұтануы істен шыққан	- Кернеуді беру кезінде ауытқулар	- Үй желісіндегі сақтандырғышты тексеру, жанып кеткенін ауыстыру
	- газ жіберудің болмауы	- газ беру қақпағын ашу
	- газдың электрлі-тұтану білтесі ластанған (маймен ластанған)	- газдың электрлі-тұтану білтесін тазалау
	- шүмек тұтқасы қажетті деңгейде ұзақ қысып ұсталынбаған	- тұтқаны толық моментіне дейін қысып ұстау конфорка шірінің маңайында жалын пайда болғанға дейін
4. Конфорканы тұтату кезінде жалын сөнеді	- шүмек тұтқасы тым тез босатылған	- «үлкен жалын» күйінде қысылған тұтқада ұзақ ұстау

- Нашата фирма предлага един продукт с високо качество, което отговаря на всички норми и международни стандарти.

- Сигурни сме, че нашия продукт ще Ви достави голямо удоволствие.

Но затова трябва да прочетете Инструкциите за употреба и съответно да ги спазвате. Прилагането им след време ще доведе до намаляване на загубите по поддръжка и ще увеличи удоволствието ви при закупуване на стъклокерамична печка на газ с високо качество.

### **Забележки!**

Включете уреда само след като сте прочели инструкциите за употреба!

Този уред трябва да се ползва само за приготвяне на храна. Използването на този уред за други цели (например, отопляване на стаи) може да бъде много опасно!

Производителя си запазва всички права за промяна на уреда, и то без да предупреди за тях.

## **СЪДЪРЖАНИЕ**

<b>Инструкции за сигурност.....</b>	<b>46</b>
<b>Описание на уреда.....</b>	<b>51,52</b>
<b>Технически данни.....</b>	<b>51,52</b>
<b>Монтиране.....</b>	<b>53</b>
<b>Обслужване.....</b>	<b>60</b>
<b>Почистване и поддръжка.....</b>	<b>64</b>
<b>Действие в аварийни ситуации.....</b>	<b>65</b>

## ПРАВИЛА ЗА СИГУРНОСТ

---

**Внимание.** Устройството и неговите достъпни части се нагряват по време на употреба. Има възможност да се докоснат нагревателните елементи, затова трябва да се обърне специално внимание. Деца под 8-годишна възраст трябва да стоят настрана от уреда, освен ако те са под постоянно наблюдение.

Това оборудване може да се използва от деца на възраст над 8 години и лица с намалена физически, сетивни или умствени способности или лица с липса на опит, ако това се извършва под надзора или в съответствие с инструкциите за използване на оборудването предадени от лице, отговорно за тяхната безопасност. Обърнете внимание децата да не си играят с този уред. Почистването и поддръжката на уреда не трябва да се извършват от деца без надзор.

**Внимание.** Пърженето на храни в мазнина или олио без надзор може да бъде опасно и да доведе дори до пожар. НИКОГА не гасете пожара с вода, изключете уреда и прикрийте пламъците, например с капак или незапалимо одеяло

**Внимание.** Опасност от пожар: не складирайте предмети на повърхността за готвене.

Уредът не бива да се управлява от външен часовников механизъм или от независима система за дистанционно управление.

За почистване на плота не бива да се използват устройства за почистване с пара.

## ПРАВИЛА ЗА СИГУРНОСТ

---

**Внимание.** Процесът на готвене трябва да бъде под надзор. Краткотрайното готвене трябва да бъде под непрекъснат надзор.

**Внимание.** Да се използват само защити за плота, проектирани от производителя на уреда или посочени от производителя в инструкцията за експлоатация като подходящи. Използването на неподходящи защити може да доведе до инцидент.

- Този уред трябва да бъде инсталиран в съответствие с действащите разпоредби и да бъде използван само в съответно вентилирано помещение. Преди инсталирането и използването на уреда трябва да се запознаете с инструкцията за употреба.
- Обърнете внимание децата да не си играят с този уред. Особено горещите горелки, решетки, поставените съдове с горещи течности могат да бъдат причина за изгаряне на детето.
- Трябва да се внимава електрическият захранващ кабел на механизирания уред да не допира горещите повърхности на плота.
- След инсталиране на плота щепселът на захранващия кабел трябва да бъде достъпен.
- Забранено е инсталиране на плота в съседство с хладилни уреди.
- По време на пържене не бива да оставяте плота без надзор. Олиото и мазнините могат да се запалят поради прегряване.
- Внимавайте при момента на кипване, за да не допуснете до заливане на горелките.
- В случай на повреда на плота по-нататъшното му използване ще бъде възможно след отстраняване на повредата от специалист.
- Не отваряйте вентила на газопровода или вентила на газовата бутилка без предварително да сте проверили, дали всички копчета са затворени.
- Не допускате до заливане на горелките и до тяхното замърсяване. Замърсените горелки да се почистят и подсушат веднага след като изстинат.
- Не бива да поставяте съдовете директно върху горелките.
- Не поставяйте съдове с тегло над 5 кг върху решетката над една горелка, а върху цялата решетка над 25 кг. Недопустимо е поставянето на един съд върху две горелки едновременно.
- Не удряйте копчетата и горелките.
- Забранено е въвеждането на модификации и ремонт на плота от необучени лица.
- Забранено е отварянето на копчетата за регулиране на газта на плота без да имате запалена кибритена клечка или запалка за газ.
- Забранено е гасенето на пламъка на горелката чрез духане.
- Забранено е самостоятелното модифициране на плота за друг вид газ, преместване на плота на друго място и извършване на промени в захранващата инсталация. Тези дейности може да изпълни квалифициран инсталатор.



## ПРАВИЛА ЗА СИГУРНОСТ

---

- До плота не бива да се допускат малки деца и лица, които не са запознати с инструкцията за употреба.
- **В СЛУЧАЙ, ЧЕ ПОДОЗИРАТЕ, ЧЕ ИЗТИЧА ГАЗ, НЕ БИВА ДА:**  
палите кибритени клечки, да пушите, да включвате и изключвате електрически устройства (звънец или ключ на лампата) и да използвате други електрически и механични уреди, предизвикващи електрическа искра или искра от механичен удар. В този случай трябва незабавно да затворите вентила на газовата бутилка или вентила на газовата инсталация и да проветрите помещението, а след това да извикате квалифициран специалист за отстраняване на причината.
- При всяка ситуация, причинена от техническа неизправност, е необходимо непременно да изключите електрическото захранване на плота (прилагайки горното правило) и да извикате специалист за отстраняване на неизправността.
- Към газовата инсталация не бива да се прикрепват никакви антени кабели, например нарадиоприемници.
- В случай на запалване на изтичащ газ от неизправната инсталация трябва незабавно да спрете газа с помощта на спирателния вентил.
- В случай на запалване на изтичащ газ от неуплътнен клапан на газова бутилка трябва: да прикриете газовата бутилка с мокро одеяло, за да охладите бутилката и да затворите вентила на бутилката. След охлаждане на газовата бутилка, трябва да я изнесете навън на открито пространство. Забранено е повторното използване на повредената газова бутилка.
- В случай на няколкодневна пауза в използването на плота трябва да затворите главния вентил на газовата инсталация, а при използване на газова бутилка трябва да го затваряте след всяко ползване.
- Внимание! Ако захранващият кабел е повреден, той трябва да бъде заменен от представител на производителя или на специализиран ремонтен сервиз или от квалифицирано лице, за да се избегне опасност.
- Използването на уреда за готвене и печене е причина за отделяне на топлина и влага в помещението, в което е инсталиран. Трябва да се уверите, дали кухнята е проветрива; трябва да държите отворени естествените вентилационни отвори или да инсталирате устройство за механична вентилация (аспиратор с механично засмукване на въздух).
- Дълготрайното интензивно използване на уреда може да доведе до необходимост от допълнително проветряване, например отваряне на прозорец или по-ефективна вентилация, например увеличаване на ефективността на механичната вентилация, ако е използвана.

## КАК ДА ПЕСТИТЕ ЕНЕРГИЯ



Чрез отговорно ползване на енергията, не само ще спестите пари, но ще защитите и околната среда. Как можете да направите това нещо:

- **Използвайте подходящи съдове.**  
Съдовете с плоско и дебело дъно, могат да спестят 1/3 от използваната ел. енергия. Покрийте с капак съда ако е възможно, по този начин ще спестите наполовина енергията.
- **Изберете подходящия размер на съда, който да съвпада с размера на зоната за приготвяне.**  
Съда не трябва да бъде по-малък от диаметъра на зоната за приготвяне.
- **Подържане на зоната за приготвяне и основата на съда чисти.**  
Мърсотията не позволява отделянето на необходимата топлина - а изгорялото може да се отстрани само с помоща на много силни химични продукти, които вредят на околната среда.
- **Избягвайте да вдигате капака прекалено често.**
- **Поставяне на печката на разстояние от хладилника или фризера**  
Ако поставите печката в близост до хладилник или фризер, разхода на енергия ще се увеличи.

## РАЗОПАКОВАНЕ



По време на транспорт, се използва защитен материал, за да се предпази уреда от евентуална повреда. След разопаковане на уреда, занесете амбалажа в

пунктовете за рециклиране.

Всички материали използвани като амбалаж могат да се рециклират; те се рециклират в пропорция от 100% и са отбелязани със съответния символ.

Внимание! По време на разопаковане, дръжте на разстояние от децата материалите (например, пликите от полиетилен, полиестер и т.н) от амбалажа.

## РЕЦИКЛИРАНЕ НА УРЕДА



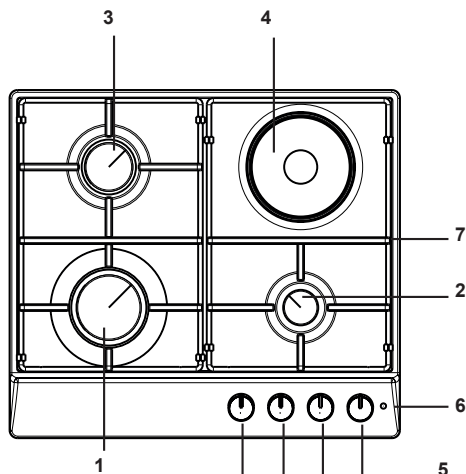
Когато изхвърляте апарата, не го обработвайте като останалия боклук. Занесете го в специален център за рециклиране на електронни и електрически продукти. Върху уреда е поставен етикет с информация за рециклиране.

Уреда е съставен от материали, които се рециклират. Чрез рециклиране на използваните уреди, вие показвате заинтересованост към опазване на околната среда.

Обърнете се към съответните институции за да получите информация във връзка с пунктовете за рециклиране.

## ОПИСАНИЕ НА УРЕДА

### Описание на уреда ВНМ1610\*, 10/029



- 1,2,3, - горелки
- 4 – Зони за приготвяне
- 5 – бутон за контрол
- 6 – светлинен сензор
- 7 – решетки под съдовете

## ТЕХНИЧЕСКИ ДАННИ

- Инсталирана мощност 230V 1N ~ 50 Hz
- Размери 590 x 520 x 56 mm
- нетно тегло 9 kg

### Плотът е оборудван с горелки:

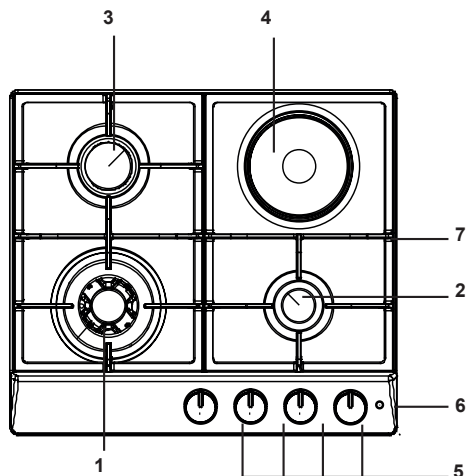
- |                                      |                   |
|--------------------------------------|-------------------|
| 1 - голяма горелка, топлинна мощност | - 2,8 kW          |
| 2 - средни горелки, топлинна мощност | - 1,8 kW          |
| 3 - малка горелка, топлинна мощност  | - 1,0 kW          |
| 4 - Зона за приготвяне стандартна    | - Ø 14,5 cm 1000W |

Плотът е оборудван с тръбно присъединение - G 1/2"

(\*) Означение на цвета на плота: R-неръждаем, W-бял, S-черен

## ОПИСАНИЕ НА УРЕДА

### Описание на уреда ВНМ1611\*



- 1,2,3, - горелки
- 4 – Зони за приготвяне
- 5 – бутон за контрол
- 6 – светлинен сензор
- 7 – решетки под съдовете

## ТЕХНИЧЕСКИ ДАННИ

- Инсталирана мощност 230V 1N ~ 50 Hz
- Размери 590 x 520 x 56 mm
- нетно тегло 9 kg

### Плотът е оборудван с горелки:

- |                                      |                   |
|--------------------------------------|-------------------|
| 1 - WOK горелка, топлинна мощност    | - 2,8 kW          |
| 2 - средни горелки, топлинна мощност | - 1,8 kW          |
| 3 - малка горелка, топлинна мощност  | - 1,0 kW          |
| 4 - Зона за приготвяне стандартна    | - Ø 14,5 cm 1000W |

Плотът е оборудван с тръбно присъединение - G 1/2"

(\*) Означение на цвета на плота: R-неръждаем, W-бял, S-черен

## МОНТИРАНЕ

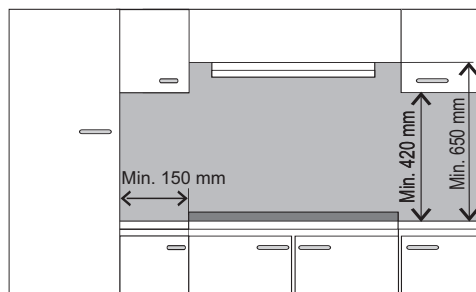
Инструкциите по-долу са предназначени за квалифицирания специалист, който ще инсталира уреда. Тези инструкции имат за цел осигуряване на възможно най-професионално изпълнение на инсталационните дейности и дейностите по поддръжка на уреда.



- Преди инсталиране следва да се уверите, дали местните условия за дистрибуция на газ (вид и налягане на газа) и настройките на уреда съответстват.
- Условието за настройките на настоящия уред са посочени върху информационната табела на уреда.
- Този уред не се присъединява към система за отвеждане на изгорели газове. Трябва да бъде инсталиран и свързан в съответствие с действащите технически изисквания. Особено внимание следва да се обърне на изискванията за вентилиране на помещението.

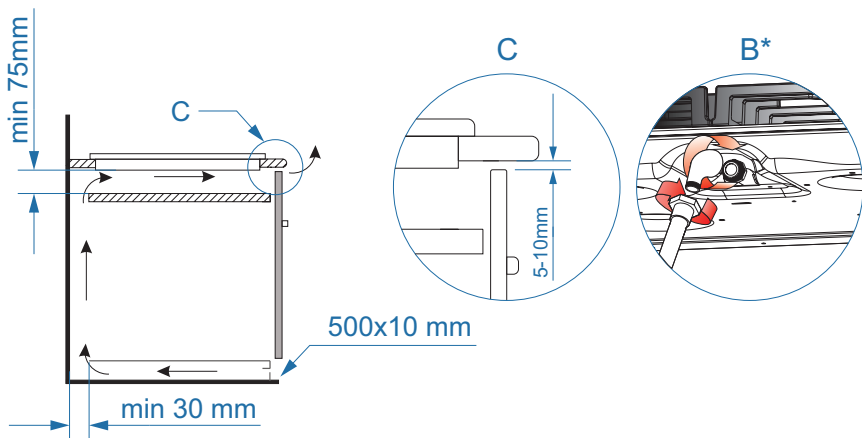
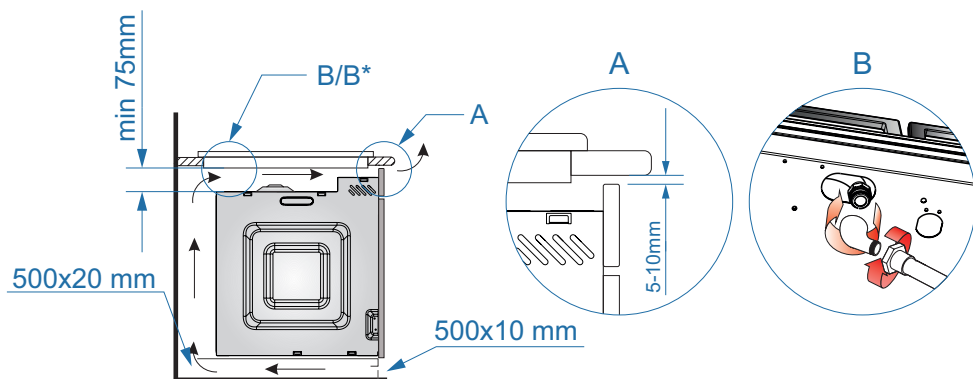
### Разположение на плота

- Кухнята трябва да бъде суха и проветрива и да бъде оборудвана с изправна вентилация в съответствие с действащите технически изисквания.
- Помещението трябва да бъде оборудвано с вентилационна система за отвеждане на изгорелите газове навън. Тази инсталация следва да се състои от вентилационна решетка или аспиратор. Аспираторите трябва да се монтират в съответствие с указанията, посочени в техните инструкции за употреба.
- Помещението трябва да осигурява също така приток на свеж въздух, който е необходим за правилното изгаряне на газа. Притокът на въздух трябва да бъде не по-малък от  $2\text{m}^3/\text{час}$  за  $1\text{ kW}$  мощност на газовите горелки. Въздухът може да бъде доставян директно отвън през канал с напречно сечение минимум  $100\text{cm}^2$  или посредством съседните помещения, които са оборудвани с вентилационни канали, излизащи навън.



# МОНТИРАНЕ

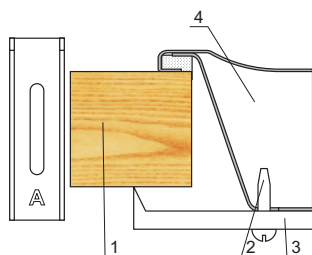
## Инсталация на газовите плотове



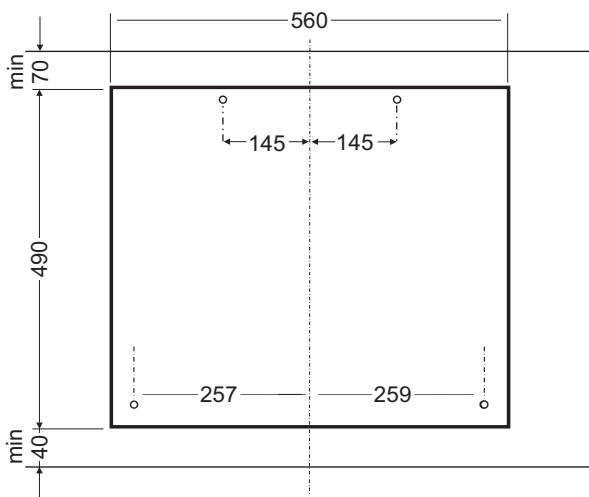
\* по избор

## МОНТИРАНЕ

- пригответе мястото (отвора) в кухненския плот съгласно монтажния чертеж,
- присъединете плота към газовата инсталация и електрическата мрежа съгласно инструкцията за обслужване на плота,
- завъртете леко дръжките отдолу на плота,
- избършете кухненския плот от прахта, сложете плота в отвора и силно натиснете към кухненския мебел,
- поставете закрепващите профили (фиг.) перпендикулярно към ръба на плота и завъртете докрай,
- след монтирането на плота в кухненския плот трябва да проверите неговото действие, а по-специално защитата срещу изтичане на газ и запалката.



- 1 – Кухненски плот  
2 – Винт  
3 – Закрепващ профил  
4 – Плот



Към плочата е трайно прикрепен захранващ кабел със щепсел и може да бъде включен само към електрически контакт 230 V ~ 50 Hz със заземяване. Мрежата захранваща контакта трябва да бъде осигурена с предпазител.

## Забележки към инсталатора

### Инсталаторът трябва:

- **Да притежава** сертификат за работа с газ
- **Дасе** запознае с информацията, посочени върху информационната табела на уреда и информационния етикет за вида газ, за който е предназначен. Да сравни тези информации с условията за доставка на газ на мястото на инсталиране.
- **Проверете**
  - ефективността на проветряване, тоест циркулацията на въздух в помещението.
  - уплътнеността на съединенията на газовата инсталация.
  - правилното действие на всички функционални елементи.
- **За правилното действие на запалките и защитата срещу изтичане на газ**, копчетата за регулиране на газ трябва да се настроят с помощта на доставените подложки,
  - проверете действието на запалките и защитата срещу изтичане на газ,
  - в случай на неправилно действие трябва да снемете копчето и да регулирате, като поставите вложка (вложки) върху крайника на вентила,
  - след извършване на регулирането осигурете подложката и монтирайте копчето.
- **Издайте на ползвателя** протокол за инсталиране на газовата печка и го запознайте с обслужването.



### ВНИМАНИЕ!

Присъединяването на плота към газова бутилка с течен газ или към налична газова инсталация може да бъде извършено само от квалифициран инсталатор при спазване на всички правила за безопасност.

Плотът е оборудван с тръбно резбово присъединение с диаметър R 1/2", предназначено за свързване към газовата инсталация. Във версията за течен газ (пропан-бутан) върху присъединителната тръба е монтиран крайник за присъединителен маркуч  $\varnothing 8 \times 1$  мм. Присъединителният маркуч не бива да допира металните елементи на защитата.



**ОБЪРНЕТЕ ВНИМАНИЕ:** връзките да бъдат плътни.

### Внимание!

Ако по време на експлоатация възникне необходимост от смяна на редуцира, печката трябва да премине технически преглед, обхващащ проверка на газовите вентили и действието на защитата срещу изтичане на газ.

**След завършване на инсталацията на плота, трябва да проверите уплътнеността на всички връзки, като за целта използвате например вода със сапун.**

**За проверка на уплътнеността не бива да използвате огън.**



**Моля, запознайте се подробно със съдържанието на инструкцията за употреба и следвайте посочените в нея указания.**

### ВНИМАНИЕ!

Работите с газ. Поради това плотът трябва да бъде свързан към инсталация с вида газ, за която е предназначен фабрично.

**Плотът трябва да бъде инсталиран само от квалифициран инсталатор, притежаващ съответен сертификат.**

Информацията за вида на газа, за която плота е фабрично предназначен, е посочена върху информационната табела на уреда.



### ▶ Пригодяване на плота към определен вид газ

Тази дейност може да бъде извършена само от инсталатор, притежаващ съответен сертификат.

Ако газта, с която ще бъде захранван плота, е различна от предвидената фабрично версия на газта, тоест G 20 (GZ 50) 20 mbar, трябва да смените дюзите на горелките и да извършите настройка на пламъка.

#### **ВНИМАНИЕ!**

Доставените от производителя плотове са оборудвани с горелки, фабрично пригодени за изгаряне на вида газ, посочена върху информационната табела на уреда и в гаранционната карта.

Информационната табела се намира върху долната част на плота и съдържа информация, за какъв вид газ е предназначен плота.

За пригодяване на газовия плот към друг вид газ, трябва:

- да се сменят дюзите (вижте таблицата),
- да се регулира дебита на клапаните.

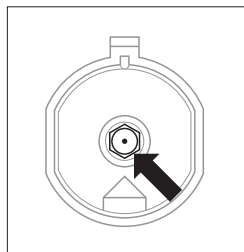
## МОНТИРАНЕ

Горелка от тип **SOMIPRESS**. (съгласно означението „**SOMIPRESS**.” върху корпуса на горелката)

Вид газ	Дюзата на горелката / диаметър			
	малка	средна	голяма	wok
G20 2H 20 mbar	0.72	0.98	1.17	0,55 + 2 x 0,75
G30 3B/P 30 mbar	0.52	0.67	0.83	0,37+ 2 x 0,55



След завършване на процеса на приготвяване, трябва да поставите етикет с информация за вида на газа, за който е пригоден газовия плот.



Смяна на дюзата на горелката – отвинтете дюзата с помощта на специален ключ с накрайник 7 и я сменете с нова, съответна за вида на газа (вижте таблицата по-горе).

### ► Регулиране на намаления дебит на вентилите.

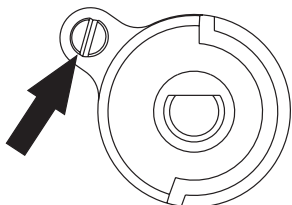
Горелки	Пламяк	Приготвяване на газовия плот за земен газ	Приготвяване на газовия плот от земен газ за течен газ
Горелки	Голям пламяк	Заменете дюзата на горелката в съответствие с таблицата за дюзите.	Заменете дюзата на горелката в съответствие с таблицата за дюзите.
	Малък пламяк	Леко отвинтете регулиращия винт и регулирайте големината на пламяка	Леко затегнете регулиращия винт и проверете големината и стабилността на пламяка

## МОНТИРАНЕ

### ▶ Регулиране на вентилите

Регулирането на вентилите трябва да се извърши при запалена горелка в положение „малък пламък“.

За вентилите COPRECI трябва да снемете работната плоча и с отвертка да регулирате големината на малкия пламък.



За проверка на пламъка трябва да нагреете горелката с голям пламък в продължение на около 10 минути, след което да преместите копчето на вентила в позиция „малък пламък“. Пламъкът не бива да изгасне, нито да премине към дюзата. Ако обаче се случи така, трябва отново да регулирате вентилите.



За промяната на настройките на уреда с цел приготвяне към вид газ, различен от означения в информационната табела от производителя или покупка на газова печка за газ, различен от този в жилището, са отговорни само ползвателя и инсталатора.

# ОБСЛУЖВАНЕ

## Обслужване на горелките

Правилното обслужване, избора на съответните потребителски параметри и съдове позволяват постигане на значителни спестявания на енергия.

Спестяването на енергия възлиза съответно на:

- до 60%, при правилен избор на съдовете,
- до 60%, при правилно обслужване, състоящо се в правилен избор на големината на пламъка по време на готвене.

Тези спестявания зависят от постоянното поддържане на горелките в чисто състояние (по-специално отворите на пламъка и дюзите).

### Избор на съдове

Трябва да обърнете внимание диаметърът на дъното на съда винаги да бъде малко по-голям от короната на пламъка на горелката, а самият съд да има поставен капак. Препоръчва се диаметърът на тенджерата да бъде около 2,5 - 3 пъти по-голям от диаметъра на горелката, тоест за горелка:

- малка, съдът да е с диаметър от 100 до 140 мм,
- средна, съдът да е с диаметър от 140 до 220 мм,
- голяма, съдът да е с диаметър от 200 до 240 мм
- височината на тенджерата не бива да бъде по-голяма от нейния диаметър



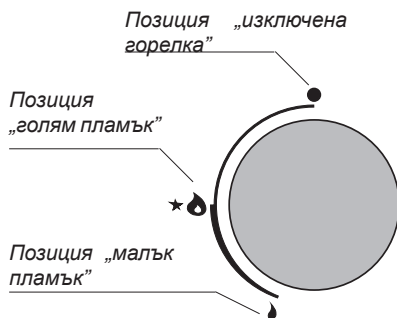
### Капак на тенджерата:

Капакът на тенджерата позволява запазване на топлината и по този начин намалява времето за нагриване.



**Върху нагревателната плоча не бива да се използват кухненски съдове, които излизат извън очертанията на плочата.**

### Копче за регулиране на пламъка на горелките „Zt“

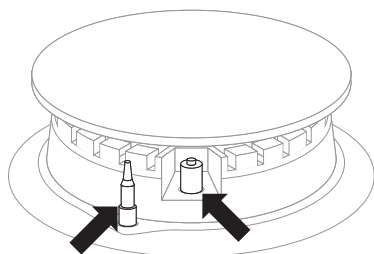


### Използване на плот оборудван със запалка вградена в копчето за регулиране (означение „Zp“)

- натиснете докрай копчето на избраната горелка и завъртете наляво до позиция „голям пламък“
- задръжте, докато се запали газта
- след запалване на пламъка на горелката освободете копчето и регулирайте желаната големина на пламъка.


## ОБСЛУЖВАНЕ


Използване на плот оборудван със защита срещу изтичане на газ (означение „Zt“)



Датчик пламени

Свеча  
електроподжига

В моделите газови плотове, оборудвани със защита срещу изтичане на газ от горелките, по време на запалването трябва да натиснете докрай копчето на горелката и да го задържите натиснато в продължение на около 10 секунди в позиция „голям пламък“ , за да може да задейства защитата.




 В случай на неуспешен опит повторете тази дейност още веднъж.

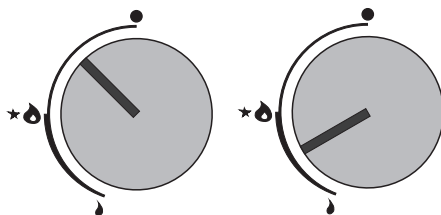
При изгасване на пламъка защитата срещу изтичане на газ спира притока на газ в рамките до около 60 секунди.

Притока на газ към горелките се отваря и се регулира от копчетата със защита срещу изтичане (версия Zt).

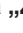
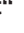
### Избор на големината на пламъка „Zt“




Правилно регулираните горелки горят със светлосин пламък с изразително очертан вътрешен конус. Изборът на големината на пламъка зависи от позицията на копчето на горелката.

-  голям пламък
-  малък пламък (наричан „икономичен“)
-  изключена горелка (спрян е притока на газ)



По примера на обслужването на горелката е показано правилното обслужване с избора на големината на пламъка.

Правилният начин на готвене е следният - копчето на горелката трябва да се постави в позиция „голям пламък“  - за да заври ястието и след това да се постави в позиция „малък пламък“  (икономичен) за поддържане на процеса на готвене. Ако необходимо, можете плавно да регулирате големината на пламъка.

 **Забранено е регулирането на пламъка в зоната между позицията изключена горелка  и позицията голям пламък .**

### При първоначално включване на печката

- Електрическите котлони трябва да се оставят да работят 5 минути на най-малката отоплителна мощност (1/2 или 2) и без да поставите нито един съд върху тях. Фурната трябва да се нагрява 30 минути на най-голямата мощност и трябва да бъдат включени горния и долния нагревател.
- Когато ползвате печката за пръв път, помещението в което се намира трябва да бъде много добре проветрявано, за да позволи на миризмата от изгорялата боя да излезне по-бързо, тя се нанася за да осигури защита по време на транспорт.

## ОБСЛУЖВАНЕ

- **ПРЕДУПРЕЖДЕНИЕ!** Печката се нагрива много силно по време на работа, затова трябва да сте много внимателни!
- **Не оставяйте децата да стоят близо до печката!**

### Общи препоръки за варене и пържене на храни

Можете да изберете температурата на нагриване в зависимост от храната която приготвяте. До момента в който се достигнали точката на варене, препоръчваме използването на настройка (3). Когато продуктите започнат да се варят, можете да намалите температурата (чрез завъртане на бутона в положение 1 или 1,5-2 за поголемите съдове).

След като изключите електрическия котлон, ще продължи да се отделя топлина още 10-15 минути. Чрез изключване на котлона в подходящия момент, можете да намалите разхода на ел. енергия! Също така, остъчната топлина може да се използва за крайна обработка на храните. Постепенно ще свикнете да използвате тази печка така, че да приготвяте вкусни храни! Топлината която е останала може да се използва за крайна обработка на храните. Чрез намаляване на температурата в подходящия момент, използването на подходящи съдове, добавянето на определено количество вода и мазнина, ще се осъществи едно по ефикасно варене на продукти.

### Общи правила

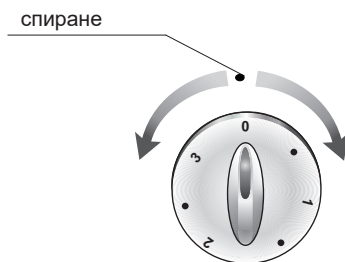
Настройването на отоплителната мощност, чрез бутона за контрол е пропорционално с количеството на приготвените храни.

### Пържене върху зоните за приготвяне

За да се запече еднакво храната, тя трябва да се сложи в един тиган предварително загрян. Когато се запече от едната страна храната, трябва да се обърне на другата, без да е необходимо електрическият котлон да е включен. По същия начин се приготвят храните които трябва да се задушат.

### Представяне на седемте нива на мощност

- варене на зеленчуци
- 1 варене на картофи
- приготвяне на супа или голямо количество храна
- 2 запичане на месо или бавно пържене
- запичане на месо, риба
- 3 варене, бързо загряване, пържене
- 0 спиране

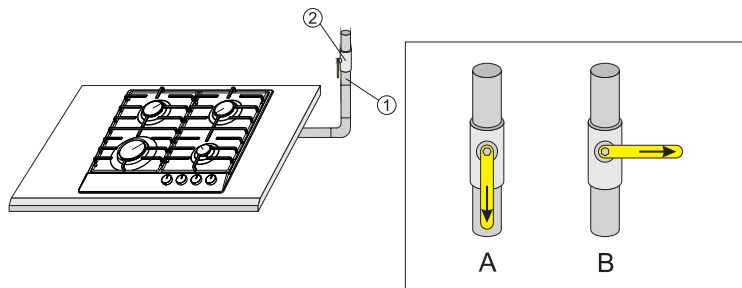


По време на функциониране на зоната за приготвяне, светлинния индикатор в жълт цвят остава включен.

## ОБСЛУЖВАНЕ

### Начин на действие в случай на опасност от изтичане на неизгорял газ

- 1 газова инсталация
  - 2 спирателен вентил на газовата инсталация
- A „отворен” вентил  
B „затворен” вентил



### Във всяка опасна ситуация трябва

- да изключите горелките
- да затворите спирателния вентил на газовата инсталация
- да проветрите кухнята
- да съобщите неизправността в сервиз или на специалист от газови инсталации със съответните квалификации
- да изтеглите газовия плот от експлоатация до момента на отстраняване на неизправността.



Някои малки повреди ползвателят може да отстрани и сам, като следва указанията от инструкцията.

### ГОРЕЛКАТА не се запалва, усеща се изтичане на газ

- трябва да затворите вентилите на горелките
- затворете спирателния вентил на инсталацията преди печката
- проветрете помещението
- извадете горелката
- почистете и продухайте отворите на пламъка
- поставете горелката обратно
- опитайте пак да запалите горелката

### НЕ СЕ ЗАПАЛВА? СЪОБЩЕТЕ НЕИЗПРАВНОСТ!

## ПОЧИСТВАНЕ И ПОДДРЪЖКА

Чрез всекидневно почистване и поддръжка на печката ще предпазите уреда от повреда при функциониране.



Преди да почистите печката, тя трябва да бъде спряна (всички бутони трябва да са в положение „0“) не почиствайте печката ако не е напълно изтинала.

Изтрийте печката с помоща на мек текстилен материал, потопен в разтвор от вода и течен препарат.

Не трябва да използвате абразивни продукти за почистване.

### Зони за приготвяне

Мърсотията (хранителните останки) натрупана върху зоната за приготвяне трябва да се отстрани с помоща на мек текстилен материал (черната повърхност на зоните за приготвяне не трябва да се мие или търка). Пръстените от неръждаема стомана могат да се почистят с течен препарат, който не е абразивен и вода, след което се изтриват със суха кърпа.

Повърхностната зона за приготвяне трябва да се почиства периодично с бяло минерално олио или силиконово олио. Не използвайте никога животинска или растителна мазнина като масло, олио и т.н.

### Повърхност на плочата

Емайлираната повърхност на печката трябва да се почиства с топла вода и течен препарат. По-трудните петна могат да се отстранят с течен препарат за почистване, който не е абразивен.

### Периодична поддръжка

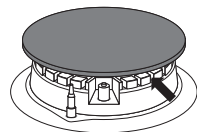
Освен всекидневните операции за поддръжане на печката чиста, трябва да: Обърнете се към квалифициран персонал, който да провери периодично, функционирането на печката както и функционалните и части. След изтичане на гаранционния период,

печката трябва да се провери един път на две години.

- Отстранете всички проблеми възникнали по време на функциониране на уреда.
- Изисквайте периодична проверка на функционалните части на печката.

### Горелки, решетки на плота

В случай на замърсяване на горелките и решетките, тези елементи трябва да се свалят от плота и да се измият с топла вода с добавени почистващи средства за отстраняване на мазнини и замърсявания. След това трябва да изтриете елементите до сухо. След снемане на решетката старателно измийте плочата под горелките и подсушете със суха, мека кърпа. Особена чистота трябва да запазите при отворите за пламък на пръстените, вижте фигурата по-долу. Отворите на дюзите на горелките трябва да почистят с помоща на тънка медна тел. Не бива да се използва стоманена тел и да се разширяват отворите.



Елементите на горелката трябва винаги да бъдат сухи. Частици вода могат да спрат притока на газ и да пречат на правилното горене на горелката.

Трябва да проверите, дали след почистването елементите на горелката са правилно поставени.

ПРАВИЛНО



НЕПРАВИЛНО





## ДЕЙСТВИЕ В АВАРИЙНИ СИТУАЦИИ

При всяка аварийна ситуация:

- изключете работните възли на плочата
- изключете електрическото захранване
- свържете се със сервис
- Някои малки повреди могат да бъдат премахнати от потребителя, като използва препоръките посочени по долу; преди да извикате сервизен работник, моля проверете точките изредени по-долу в таблицата.

ПРОБЛЕМ	ПРИЧИНА	НАЧИН НА ДЕЙСТВИЕ
1. Уредът не действа	- няма ток	- проверете бушоните (предпазителите), ако са изгорели – сменете ги
2. Горелката не се запалва	- Замърсени отвори за пламъка	- затворете спирателния вентил на газа, затворете копчетата на горелките, проветрете помещението, извадете горелката, почистете и продухайте отворите за пламъка
3. Запалката за газта не работи	- няма ток	- проверете бушоните (предпазителите), ако са изгорели – сменете ги
	- прекъсване в притока на газ	- отворете вентила за приток на газ
	- замърсена (омазнена) запалка за газта	- почистете запалката за газ
	- копчето на горелката не е било натиснато достатъчно дълго време	- задръжте натиснато копчето до запалване на пълен пламък около короната на горелката
4. Пламъкът при запалване на горелката изгасва	- твърде бързо е освободено копчето на горелката	- задръжте копчето натиснато по-дълго време в позиция „голям пламък”





**Компания изготовитель**

Амика С.А., Польша, 64-510 Вронки, ул. Мицкевича, 52  
Тел. +48 67 25 46100, факс +48 67 25 40 320

Amica S.A., ul. Mickiewicza 52, 64-510 Wronki  
tel. 67 25 46 100, fax 67 25 40 320

**Сделано в Польше**

**EAC**

**Претензии по качеству  
направлять в / Импортёр на территорию РФ**

ООО «Ханса», 121609, Россия, г. Москва, вн. тер. г. муниципальный округ  
Крылатское, улица Осенняя, д.11, этаж 4, ком. 1-3, 7-19, 21  
Тел. 8 (800) 700-36-61