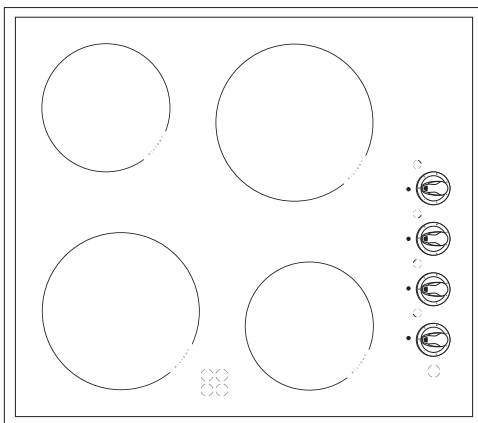


BHC16*
BHCS6*



HU HASZNÁLATI UTASÍTÁS / BEÉPÍTHETŐ KERÁMIA FŐZŐLAP

BG ИНСТРУКЦИЯ ЗА УПОТРЕБА / КЕРАМИЧЕН ПЛОТ
ЗА ВГРАЖДАНЕ

TISZTELT VEVŐINK,

Az Hansa tűzhely igen egyszerű kezelést igényelő készülék. Az utasítás elolvasása után a készülék kezelése nem okoz problémát.

A tűzhely a gyártóüzemben gondosan ellenőrizve van biztonsági, működése szempontjából és kipróbálva.

Kérem ezt az utasítást figyelmesen olvassa el a készülék üzembehelyezése előtt.

A használati utasítás a felhasználó számára mindig előrhető legyen.

Szükséges főleg betartani a biztonsági előírásokat, úgy elkerüli a balesetek bekövetkezését és megvédi a készüléket.

Használat

- A készüléket csak azután használja miután elolvasta és megértette a használati utasítást.

- Ne használja soha a készüléket szabad ég alatt vagy alacsony hőmérsékletű helyiségben.

- A készüléket kizárólag főzésre tervezték. Minden más nem a gyártási célnak megfelelő használat (pl. helyiségek fűtése) veszélyes helyzetet teremthet. - Nem megengedett a készülék használata gyerekeknek.

TARTALOM

Biztonságra vonatkozó útmutatók.....	4
Készülék leírása.....	8
Elhelyezés/szerelés.....	9
Telepítés.....	13
Kezelés.....	15
Tisztítás és karbantartás.....	17
Eljárás vészhelyzetekben.....	19
Műszaki adatok.....	20
Jótállás.....	20

BIZTONSÁGI ELŐÍRÁSOK

Figyelem. A készülék valamint az elérhető alkatrészei forróvá válnak a működés közben. Különleges körültekintéssel kell ellenőrizni az egyes elemek megérinthetőségét. A nyolc évesnél fiatalabb gyerekeket távol kell tartani a készüléktől, kivéve, ha felnőtt felügyelete alatt vannak.

Ezt a készüléket használhatják a nyolc éves illetve ennél idősebb gyerekek, valamint azok a személyek, akik csökkent fizikai, érzékelési vagy szellemi képességekkel rendelkeznek, vagy akiknek a szükséges tapasztalatuk, tudásuk hiányzik, az esetben, amikor egy, az ő biztonságukért felelős személy felvilágosította őket a használatról illetve felügyeli őket a készülék használata során. Ügyeljünk a gyerekekre, hogy ne játsszanak a készülékkel. A tisztítást és karbantartást nem végezhetik gyerekek felnőtt felügyelete nélkül.

Figyelem. Olaj illetve zsír főzése a főzőmezőn felügyelet nélkül veszélyes, és tüzet okozhat.

SOHA nem szabad vízzel oltani a keletkezett tüzet, ehelyett ki kell kapcsolni a készüléket s a tüzet le kell takarni pl. egy nem éghető pokróccal illetve fedővel.

Figyelem. Tűzveszély: a főzőfelületre nem szabad tárgyakat rakni.

BIZTONSÁGI ELŐÍRÁSOK

Figyelem. Ha a felület megrepedt, kapcsoljuk ki a készüléket, hogy elkerüljük az áramütést.

A készülék nem működtethető külső időzítő kapcsoló, vagy külön távvezérlő rendszer segítségével.

A készülék tisztításához ne használjon gőztisztító berendezést.

- A kerámia főzőlap első használata előtt olvassa el a használati útmutatót. Ily módon biztonságosabban fogja tudni használni és elkerüli a főzőlap károsodását.
- Amennyiben a kerámia főzőlapot rádió, televízió vagy egyéb sugárzó készülék közvetlen közelében használja, ellenőrizze, hogy biztosítva van a kerámia főzőlap vezérlőpanelének a megfelelő működése.
- A főzőlap csatlakoztatását erre feljogosított telepítőnek – villanyszerelőnek kell elvégeznie.
- Tilos a főzőlapot hűtőberendezések közelében telepíteni.
- A bútornak, amelybe beépíti a főzőlapot ellen kell állnia a 100°C hőmérsékletnek. Vonatkozik ez a funérokra, szélekre, műanyagból készült felületekre, ragasztókra és a lakkokra.
- A főzőlapot csak beépítés után szabad használni. Ezáltal elkerüli a feszültség alatt lévő részek megérintésének a lehetőségét.
- Az elektromos készülékek javítását kizárólag szakemberek végezhetik el. A szakszerűtlen javítások komoly veszélyt jelenthetnek a készülék felhasználó számára.
- A készülék csak akkor van lekapcsolva az elektromos hálózatról, amennyiben kikapcsolta a biztosítékot vagy kihúzta a dugaszt a hálózati aljzathoz.
- A tűzhely felszerelése után a tápvezeték dugaszának elérhetőnek kell lennie.
- Figyelmeztetni kell a gyerekeket, hogy ne játsszanak a készülékkel.
- Az alábbi készüléket testi fogyatékos, érzékszervileg és szellemileg korlátozott vagy a készülék ismereteivel nem rendelkező illetve tapasztalatlan személyek (köztük gyerekek) nem használhatják, kivéve felnőtt személyek felügyelete mellett vagy a biztonságért felelős személy által átadott készülék használati útmutatójának megfelelően.
- Bekapcsolás után a főzőzónák gyorsan felmelegednek. Ezért csak akkor szabad bekapcsolni, ha már felhelyezte az edényt. Ily módon elkerülheti a felesleges elektromos áram használatot.
- Az elektromos rendszerbe beépített maradékhő jelzője azt mutatja, hogy a főzőlap be van kapcsolva vagy csak még mindig forró.

BIZTONSÁGRA VONATKOZÓ ÚTMUTATÓK

- Amennyiben figyelmetlenségből cukor vagy műanyag a forró lapra kerül, semmilyen esetben sem szabad kikapcsolni a főzőzónát, hanem le kell kaparni a cukrot és a műanyagot egy éles kaparóval. Óvja meg a kezét a megégéstől.
- Kerámia főzőlap használata során csak olyan lapos fenekű edényt szabad használni, amelyeknek nincsen széle és recéje, mivel ellenkező esetben tartós karcolásokat okozhat a főzőlapon.
- A kerámia főzőlap főzőzónája ellenáll a termikus sokknak. Sem a hidegre, se a melegre nem érzékeny.
- Kerülje a tárgyak főzőlapra történő ejtését. A pontszerű ütések pl. a fűszeres üveg leejtése akár a kerámia főzőlap repedéséhez és lepattogásához vezethet.
- Amennyiben a főzőlapot károsodás éri, a buzogó ételek a feszültség alatt lévő kerámia lemez részeibe kerülhetnek.
- Amennyiben meg van repedve a főzőlap felülete, kapcsolja le az áramot, hogy elkerülje az áramütés veszélyét.
- Be kell tartani a kerámia főzőlap ápolására és tisztítására vonatkozó útmutatókat. A nem az útmutatónak megfelelő használat esetén nem lesz lehetséges a hiba elhárítása a garancia keretein belül.
- Amennyiben a készülék halogén főzőzónákkal rendelkezik, akkor annak nézése a szem károsodását okozhatja.

ENERGIA MEGTAKARÍTÁSA



Mindazok, akik szükség szerint használják az energiát nem csak a pénzt takarítanak meg, de természetesen a környezet megvédő megfelelő módon járnak el.

Ezért következő képpen megtakarítható az energia:

- **Megfelelő edények használata a főzéshez.**

A lapos és vastag fenekű edények harmadannyi energiafelhasználást igényelnek. Nem szabad megfedkezni a fedélről sem, ellenkező esetben az elektromos energia fogyasztása a négyszeresére nő!

- **A főzéshez szükséges edények kiválasztása a főzőzónák felületéhez igazítva.**

A főzéshez felhasznált edényeknek soha sem szabad kisebbnek lennie a főzőzóna felületénél.

- **Ügyeljen a főzőzónák és az edények tisztaságára.**

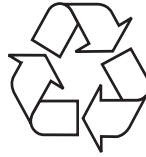
A szennyeződés csökkenti a hővezetést – az erősen odaégett szennyeződéseket gyakran már csak a természetes környezetet erősen szennyező tisztítószerrel lehet eltávolítani.

- **Kerülje a felesleges „belenézést az edénybe”.**

- **Ne építse be a főzőlapot a hűtő/mélyhűtő közvetlen közelébe.**

Ellenkező esetben a felhasznált elektromos energia fölöslegesen megnövekszik.

KICSOMAGOLÁS



Készülék a szállításkor védve van csomagolásával. Kicsomagolás után folyósítani a csomagolási anyagokat olyan módon hogy ne következzen be a környezet károsítása.

Minden használt csomagolási anyag nem jelent veszélyt az élet környezetnek és 100% folyósíthatók, ellátva az illetékes jelképpel.

Figyelem! Szükséges, hogy a csomagolási anyagok (polyeten tasakok, polystyrén darabok stb.) gyerekek kezéhez ne jusson.

ÜZEMENKÍVÜL HELYEZÉS



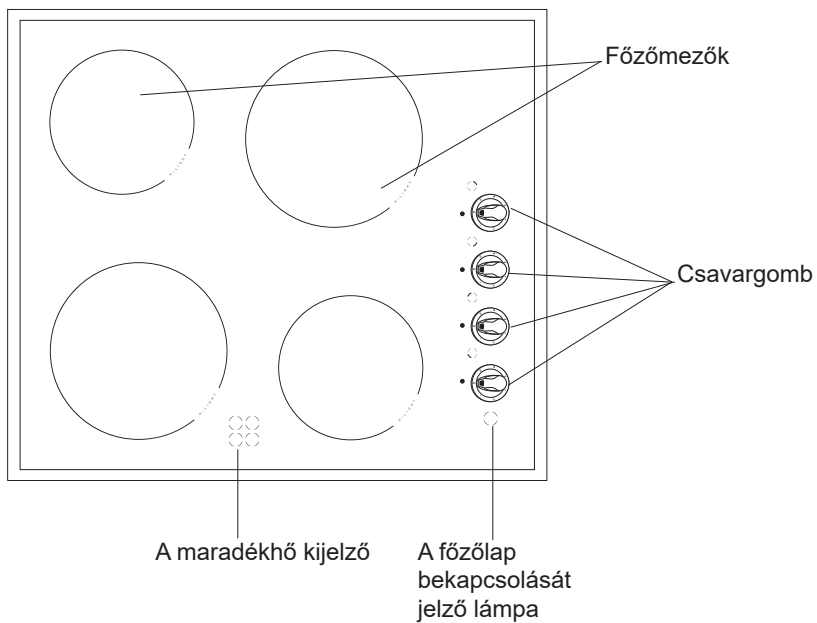
Ezt a gyártmányt tilos folyósítani úgy mint az egyéb háztartási hulladékot., szükséges leadni az illetékes gyűjtő helyre, ahol összegyűjtik az elektromos és elektronikus készülékeket folyósítás céljából. Erről tájékoztat a csomagoláson vagy a készüléken elhelyezett jelkép.

Az anyagok folyósíthatók jelölésük szerint. Anyagok, régi készülékek és gépek folyósításával hozzájárul az élet környezet védéséhez.

Az illetékes gyűjtőhelyről tájékoztatást kap a helyi kormányzaton.

A TERMÉK LEÍRÁSA

A BHCI6*, BHCS6* főzőlap leírása

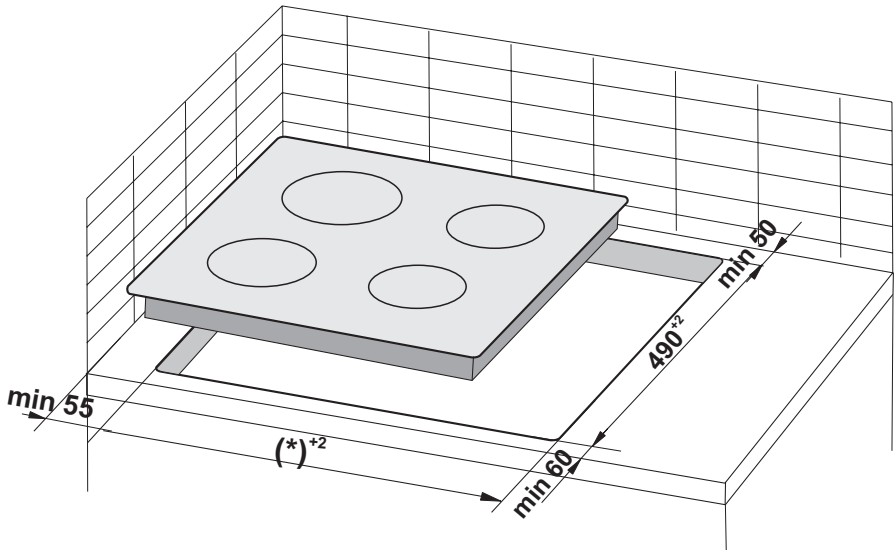


ELHELYEZÉS/SZERELÉS

A konyhabútor előkészítése a főzőlap beépítésére

- Az asztallap vastagsága 28 és 40 mm között kell hogy legyen, mélysége legalább 600 mm. Az asztallap sík felületű és megfelelően kivízszintezett kell hogy legyen. Az asztallap fal felőli részét szigetelni kell és be kell biztosítani nedvesség és elázás elől.
- Az asztallap és a nyílás pereme közti távolság legalább 60 mm kell hogy legyen elől s 50 mm hátul.
- A nyílás széle és a bútor oldalfala közötti távolságnak legalább 55 mm-nek kell lennie.
- A beépítésre szánt konyhabútor furnérlemeze és annak ragasztója 100°C fokig ellenálló kell hogy legyen a magas hőmérsékletre. Ha az asztallap e feltételnek nem felel meg, ez a felület deformálódásához illetve a furnérlemez leválasztásához vezethet.
- A nyílás peremét szigetelni kell egy vízhatlan anyaggal, mely nem szívja magába a nedvességet.
- Az asztallapban az **1.** rajz szerint kell egy nyílást vágni.
- A főzőlap alatt legalább 25 mm szabad teret kell hagyni a megfelelő szellőzés érdekében valamint hogy elkerüljük a főzőlap közvetlen közelében elhelyezkedő elemek túlmelegedését.

1



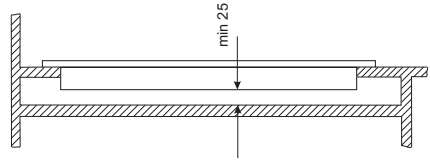
(*) 560 mm a táblák 600 mm

(*) 750 mm a táblák 770 mm

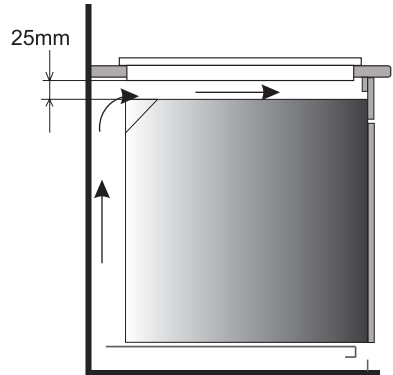
ELHELYEZÉS/SZERELÉS

Figyelem. A lemez felszerelésénél a konyhaszekrény munkalapjára fel kell szerelni a rekeszpolcot, a mellékelt rajz szerint. Ha a lemezt beépítésre szánt sütő fölé szereljük be, nincs szükség a rekeszpolc felszerelésére.

Ha a lemez a konyhaszekrény munkalapjára lett felszerelve a fiók fölé, akkor lemez alsó részét egy fa lemezzel, illetve kerámialap védőlemezzel kell burkolni.



Beépítés a teherhordó szekrény bútorlapjára



Beépítés a ventilátoros sütő feletti bútorlapon



Tilos a főzőlap felerősítése a ventilátor nélküli sütő fölé.



A tápkábelt úgy kell vezetni, hogy ne érintkezzen a készülék alsó fedelével.

ELHELYEZÉS/SZERELÉS

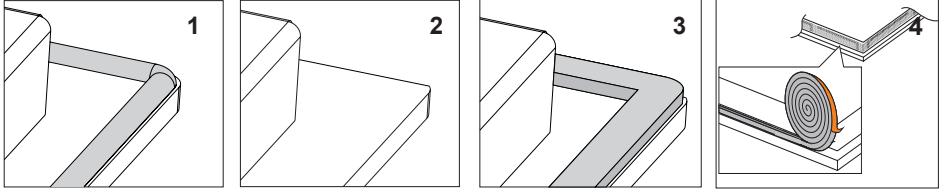
A tömítés felszerelése

A modelltől függően a tömítést a gyártó telepítette (1. rajz)

Ha a tömítést a gyártó nem szerelte fel, kövesse az alábbi utasításokat:

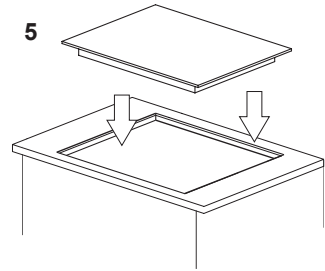
Mielőtt a készüléket a munkalap nyílásába építené, telepítse a készülék alján a termékhez mellékelte tömítést (2. rajz).

Ehhez először távolítsa el a védőfóliát a tömítésről, majd pedig ragassza a lehető legközelebb a készülék széléhez képest (3.,4.rajz).



A készüléket nem szabad tömítés nélkül beépíteni.

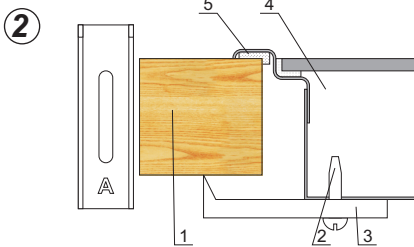
Helyezze a készüléket a bútor nyílásába, és szimmetrikusan állítsa be a lyukba oly módon, hogy a készülék és a konyhai munkalap széle közötti távolság mindkét oldalon egyenlő legyen (5.rajz).



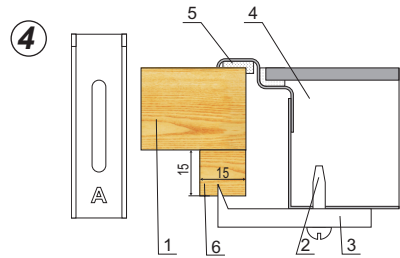
ELHELYEZÉS/SZERELÉS

Főzőlap beépítése konyhabútorba

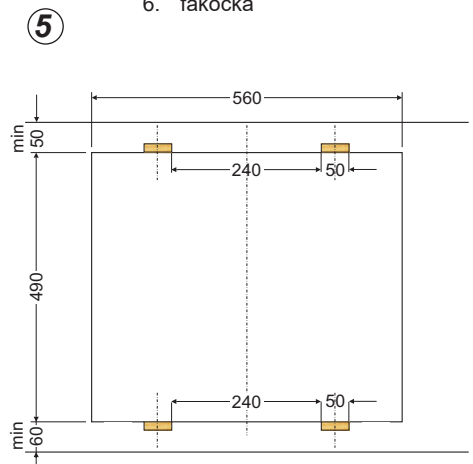
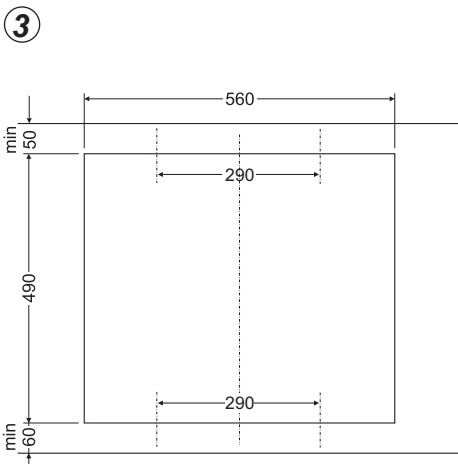
- Ha az asztallap 38 mm vastag akkor a főzőlap beépítéséhez használjunk 4 db "A" típusú tartó elemet. A beépítést a **2.** és **3.** rajz szerint kell elvégezni. Ha az asztallap 28 mm vastag akkor az "A" típusú tartó elemen kívül 4 db 15x15x50 mm-es fakockát használjunk. A beépítést a **4.** és **5.** rajz szerint kell elvégezni.
- Bizonyosodjunk meg arról, hogy a tömítőelem jól illeszkedik-e a főzőlaphoz.
- A tartó elemeket csavarjuk a főzőlapra.
- Tisztítsuk meg az asztallapot, illesszük be a főzőlapot a nyílásba és nyomjuk az asztallaphoz.
- Illesszük a tartó elemeket merőlegesen a főzőlap széléhez és csavarjuk hozzá erősen.



1. asztallap
2. csavar
3. tartó elem
4. főzőlap
5. tömítőelem



1. asztallap
2. csavar
3. tartó elem
4. főzőlap
5. tömítőelem
6. fakocka



A főzőlap csatlakoztatása az elektromos berendezéshez

Vigyázat!


A berendezés elektromos csatlakoztatását csak megfelelő képesítéssel rendelkező szakember végezheti el. Tilos a háziilagos módosítások vagy változtatások végrehajtása az elektromos berendezésen.

Útmutatók a telepítő számára

A főzőlap gyárilag háromfázisú váltakozó árammal történő táplálásra (400 V 3N ~50 Hz) van kialakítva. A főzőlap átalakítása egyfázisú árammal (230 V) való tápellátáshoz úgy lehetséges, amennyiben megfelelően hidálja a csatlakozó lécen a csatolt kapcsolási ábra alapján. A kapcsolási ábra az alsó burkoló alján is megtalálható. A csatlakozó lécet az alsó burkoló fedelének a levétele után érheti el. Emlékezni kell a csatlakozó vezeték megfelelő kiválasztására, figyelembe véve a csatlakozás fajtáját és a főzőlap névleges teljesítményét.

A csatlakozóvezetéseket kikötésre kell erősíteni.

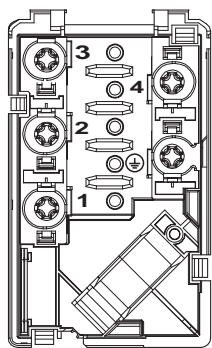
Vigyázat!

Emlékezni kell a védővezeték csatlakoztatásának a szükségességére a csatlakozóléc -el jelölt foglalatába. A főzőlapot tápellátó elektromos berendezést a megfelelően méretezett megszakítóval kell biztosítani, vagy a tápvezeték biztosítása után egy olyan megfelelő kapcsolóval, amelyik veszélyhelyzetben lehetővé teszi az áram megszakítását.

Mielőtt csatlakoztatná a főzőlapot az elektromos berendezéshez ismerkedjen meg az adattáblán és a csatlakoztatási ábrán található információkkal.

VIGYÁZAT! A telepítő köteles kiadni a felhasználó számára a „főzőlap elektromos hálózathoz történő kapcsolását igazoló bizonyítványt” (a garanciális kártyán található).

A főzőlap egyéb, az ábrán nem jelölt csatlakoztatás módja a főzőlap sérülését okozhatja.



LEHETSÉGES CSATLAKOZTATÁSI ÁBRÁK Vigyázat! A főzőelemek feszültsége 230V

Vigyázat! Minden csatlakoztatás esetében a védővezeték (⊕) foglalatba kell csatlakoztatni

Ajánlatos csatlakozási vezeték fajta

1	A hálózathoz 230 V való bekötés egyfázisú neutrális kábellel, az 1-2-3 valamint csavarokat hídak kötik össze, neutrális kábel a 4-eshez, a védő kábel a (⊕)	1N~		H O 5 V V - F3G4
2	A hálózathoz 400/230 V való bekötés kétfázisú neutrális kábellel, a 2-3 csavarokat híd köti össze, neutrális kábel a 4-eshez, a védő kábel a (⊕)	2N~		H O 5 V V - F4G2,5
3	A hálózathoz 400/230 V való bekötés háromfázisú neutrális kábellel, a fázis kábelek csatlakoznak az 1, 2 és 3-ashoz, neutrális kábel a 4-eshez, a védő kábel a (⊕)	3N~		H O 5 V V - F5G1,5

L1=R, L2=S, L3=T, N=neutrális kábel, (⊕)=a védő kábel

KEZELÉS

A lemez első üzembe helyezésénél

- Először is alaposan meg kell tisztítani a kerámialapot. A kerámia főzőlapot üveg felületként kell kezelni.
- Az első használatnál a készülék kellemetlen szagokat áraszthat, ezért is ajánlatos bekapcsolni a légáramlást a helyiségben illetve kinyitni az ablakot.
- A biztonsági előírások betartásával végezzük el a karbantartási műveleteket.

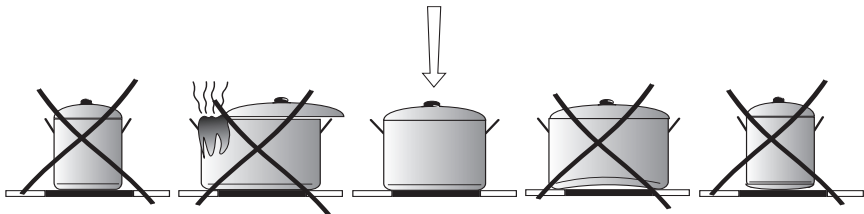
Megfelelő edények a főzéshez

A kerámia főzőlaphoz speciálisan átvizsgált, főzésre és sütésre szolgáló edények léteznek. Be kell tartani a gyártók útmutatóit.

Az alumínium vagy réz aljjal rendelkező, főzésre szolgáló edények nagyon nehezen eltávolítható fémes elszíneződést hagyhatnak maguk után. Különös óvatossággal kell eljárni a zománc edények esetében, amelyekben ha véletlenül túlfőzi az ételt, állandó károsodást okozhatnak. Az optimális energiafogyasztás, az optimális főzési idő eléréséhez valamint a buzogó ételek főzőlapra való égésének a megelőzéséhez az alábbi útmutatókat kell betartani.

Edények alja:

A főzésre / sütésre használt edények alja legyen stabil és sima, mert az érdes, éles valamint ételmaradékkal szennyezett edények sérülést okozhatnak a kerámia lapon ami csökkentheti annak élettartamát.



Edények mérete:

A használt edények átmérője, amennyire lehet legyen azonos a kerámialap főzőzónáinak átmérőjével.

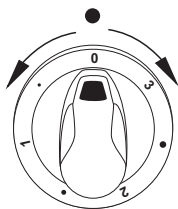
Edények fedele:

Az edények fedele megakadályozza a hővesztést, csökkenti a főzési időt valamint az energia felhasználást.

KEZELÉS

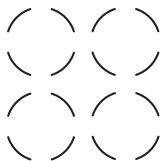
A készülék üzembe helyezése:

A kiválasztott főzőmező bekapcsolása a csavargomb beállításának megváltoztatása által történik, ekkor bekapcsol a főzőlap bekapcsolását jelző lámpa, a főzőmező hőteljesítményét a csavargomb megfelelő beállításával lehet szabályozni. A főzőmezők különböző főzőteljesítményekkel rendelkeznek. A főzőteljesítményt a csavargomb segítségével lehet beállítani, balra illetve jobbra történő csavarással.



A csavargomb beállítása	Néhány példaképpen tevékenység
3	forralás, gyors melegítés, sütés
•	hús illetve hal grillezés
2	lassú tűzön történő sütés
•	nagyobb mennyiségű étel főzése, leves főzése
1	burgonya főzése
•	párolt zöldség készítése
0	kikapcsolás

A maradékhő kijelző.



Az elülső részen találhatóak a főzőmező hőkijelzők, mindegyik egy kiválasztott főzőmezőhöz van rendelve, s elkezd világítani, amikor a főzőmező hőmérséklete meghaladja az 50 °C-t. Ez lehetővé teszi a felhalmozott hő teljes mértékű kihasználását pl.: az étel felmelegítését illetve egy bizonyos hőmérsékleten való tartását, egyidejűleg segít meggátolni a megégést, mivel a kikapcsolt főzőmező még nagyon forró lehet.

Ha a jelzés kialszik a kijelzőn, meg lehet érinteni a főzőmezőt, de figyelemben kell tartani azt a tényt, hogy a főzőmező felületének hőmérséklete még mindig melegebb mint a környezetének a hőmérséklete.



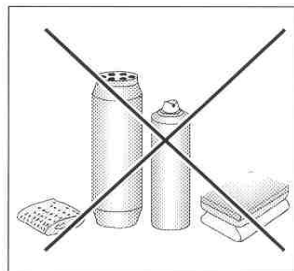
Miután áramtalanítva lett a főzőlap, a maradékhő kijelző kikapcsol.

TISZTÍTÁS ÉS KARBANTARTÁS

A főzőlap folyamatos tisztántartása és megfelelő karbantartása jelentős hatással van az üzemzavar mentes működés meghosszabbításában.

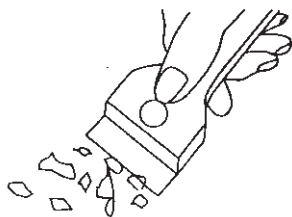


A kerámialap tisztításánál ugyanazok az előírások érvényesek mint az üveg felületű tárgyak esetében. Soha ne használjon a tisztításhoz súrolószert vagy agresszív tisztító anyagokat.



Tisztítás minden használat után

- **Könnyű szennyeződést amely nem ragad** nedves ruhával törölje le. A mosogatószer használata elszíneződést okozhat a kerámialapon. Ezek a foltok nehezen távolíthatók el a speciális tisztítási módszerek segítségével is.
- **Makacs szennyeződések eltávolítására használjon éles kaparót. Majd a felületet törölje le nedves ruhával.**



Főzőlap tisztító kaparó

Foltok eltávolítása

- **Foltok, elszíneződések (alumínium nyomok)** eltávolítását speciális tisztítási módszerekkel, távolítsa el a hideg kerámialapról. Vízkő eltávolításához használjon ecetet vagy nem túl agresszív vízkőoldó szert.
- A cukor vagy cukros ételek, műanyagok vagy alufólia eltávolításánál tilos a főzőzóna kikapcsolása ! A maradékokat azonnal el kell távolítani a kaparó tisztító szerszámmal (a meleg főzőlapról). A szennyezés eltávolítása után kapcsolja ki a főzőlapot és hideg állapotban tisztítsa meg egy speciális tisztítási módszerrel.

Speciális tisztítási módszerek (tisztítószerek és kaparók) melyek megvásárolhatók a szaküzletekben.

TISZTÍTÁS ÉS KARBANTARTÁS

Forró üvegkerámia lapot ne tisztítson soha tisztítószerekkel. Hagyja kihűlni majd utána nedves ruhával törölje le. Az esetlegesen rajta maradt tisztítószert törölje le nedves ruhával az újrafűtés előtt., mert maró hatást gyakorol.

Az üvegkerámialap nem előírászerű használata esetén minden, garanciális jog elvész !

Fontos !

Ha az üzemben levő főzőlap vezérlése nem működik, akkor kapcsolja le az elektromos hálózatról a biztonsági kapcsoló vagy a biztosíték segítségével. Hívja a szakszervízt.

Fontos !

Ha repedést vagy törést észlelünk a kerámia lapon, a készüléket azonnal kapcsolja le az elektromos hálózatról a biztonsági kapcsoló vagy a biztosíték segítségével. Hívja a szakszervízt.

▶ Időszakos ellenőrzések

A főzőlap karbantartási tisztántartási műveletek mellett emlékezni kell:

- a vezérlő elemek és a főzőlap munkaegységek működésének időszakos ellenőrzésének az elvégzésére. A garancia lejártá után, legalább két évente egyszer el kell végezni a főzőlap műszaki ellenőrzését,
- az üzemeltetési hibák eltávolítására,
- a főzőlap munkaegységek időszakos karbantartási ellenőrzések elvégzésére.


Vigyázat!

Bármilyen javítást és beállítási műveletet a márkaszerviz vagy a megfelelő képesítéssel rendelkező telepítő végezheti el.

ELJÁRÁS VÉSZHELYZETEKBE

Minden vészhelyzetben:

- kapcsolja ki a lapok munkaegységeit
- kapcsolja le az elektromos tápellátást
- jelentse be a hiba javítását
- némely apró hibát a felhasználó saját maga is eltávolíthat az alábbi táblázatban megadott útmutatók segítségével. Mielőtt bejelentkeznenek a ügyfélszolgálati vagy a szervizelési osztályra, kérjük ellenőrizze sorjában a táblázatban felsorolt egymás utáni pontokat.

ZAVAR	OK	ELJÁRÁS
1 .A készülék nem működik	- szünet az áramellátásban	- ellenőrizze a házi berendezés biztonságát, ha kégett cserélje ki
2.Nem világít a maradékhő jelző, annak ellenére, hogy a főzőzónák még forróak	- szünet az áramellátásban, a készülék le lett kapcsolva a tápellátásról	-a maradékhő jelző legközelebb csak a vezérlő panel újból történő bekapcsolása és kikapcsolása után lép működésbe
3. Repedés a tűzhely kerámia főzőlapján	 Veszélyhelyzet! Azonnal kapcsolja le a kerámialapot a hálózati tápellátásról (biztosíték). Forduljon a legközelebbi szervizhez	
4. Amennyiben a hiba továbbra sem szűnt meg	Kapcsolja le a konyhai kerámia főzőlapot a hálózatról (biztosíték!). Forduljon a legközelebbi szervizhez. Fontos! Önök felelősek a készülék megfelelő állapotáért és a háztartásban történő helyes használatáért. Amennyiben kezelési hiba miatt hívják ki a szervizt, akkor az a kilátogatás még a garanciális idő alatt is költségeket fog jelenteni az Önök számára. Az alábbi útmutató be nem tartásából eredő károkért a gyártó nem vállal felelősséget.	

MŰSZAKI ADATOK

Elektromos feszültség:	400V 3N~50 Hz
Névleges teljesítmény:	BHCI6*, BHCS6*
- Főzőzóna: 2 x Ø 145 mm	1200 W
- Főzőzóna: 2 x Ø 180 mm	1800 W
Méretetek:	575 x 505 x 50;
Súly:	ca. 8,4 kg;

Megfelel az Európai Unióban érvényben lévő EN 60335-1; EN 60335-2-6 normák követelményeinek.

GARANCIA,

Garancia

Garanciális szolgáltatások a garanciális kártya alapján

- A gyártó nem vállal felelősséget a termék helytelen használatából eredő bármilyen nemű károkért.

Kérjük írja be az adattáblába a főzőlap típusát és a gyártási számát

Típus.....

Gyártási szám.....

BG

УВАЖАЕМИ ПОТРЕБИТЕЛИ,

При прочитане на инструкциите за употреба ще разберете, че тази печка е един уред, който представлява една модерна технология.

Пеката е реализирана от екип инженери и техници от отдел Проучване и Развитие, използвана е най-новата технология и електрическо оборудване.

Тази печка отговаря на изискванията на пазара, по функционалност, надежност, лесно използване и добър дизайн.

Всички печки са тествани във връзка с тяхната сигурност и параметри на работа в нашите лаборатории.

Преди да използвате уреда, прочетете много внимателно инструкциите за употреба.

Много е важно да спазвате тези инструкции много внимателно, за да избегнете евентуални проблеми.

Пазете инструкциите за употреба за да можете да се консултирате във всеки момент.

Спазвайте тези инструкции за употреба за да избегнете евентуални проблеми!

Внимание!

Използвайте уреда едва след като прочетете и разберете настоящата инструкция.

Уредът е проектиран само за готвене. Всякакво друго приложение на уреда (напр. за отопление на помещенията) е в несъответствие с предназначението му и може да доведе до опасност.

Производителят си запазва правото да прави промени, които не влияят върху работата на уреда.

СЪДЪРЖАНИЕ

Важни съвети.....	22
Описание.....	28
Монтиране.....	29
Употреба.....	35
Почистване и рутинно поддържане.....	37
Какво трябва да направите при спешен случай.....	39
Техническа информация.....	40
Гаранция.....	40

ПРАВИЛА ЗА СИГУРНОСТ

Внимание. Устройството и неговите достъпни части се нагряват по време на употреба. Има възможност да се докоснат нагревателните елементи, затова трябва да се обърне специално внимание. Деца под 8-годишна възраст трябва да стоят настрана от уреда, освен ако те са под постоянно наблюдение.

Това оборудване може да се използва от деца на възраст над 8 години и лица с намалена физически, сетивни или умствени способности или лица с липса на опит, ако се извършва това под надзора или в съответствие с инструкциите за използване на оборудването предадени от лице, отговорно за тяхната безопасност. Обърнете внимание децата да не си играят с този уред. Почистването и поддръжката на уреда не трябва да се правят от деца без надзор.

Внимание. Пърженето на харни в мазнина или олио без надзор може да бъде опасно и да доведе дори до пожар.

НИКОГА не гасете пожара с вода, изключете уреда и прикрийте пламъците, например с капак или одеяло.

Внимание. Опасност от пожар: не слагайте много предмети на повърхностна за готвене.

ПРАВИЛА ЗА СИГУРНОСТ

Внимание. Ако повърхността е спукана, изключете електрическото захранване, за да избегнете токов удар.

Устройството не трябва да бъде управлявано с независим външен таймер или дистанционно управление.

За чистене на уреда не използвайте съоръжение за чистене с пара под налягане.

- Преди да използвате керамичния плот за първи път, прочетете инструкцията за употреба. По този начин ще си осигурите безопасност и ще избегнете повредите на плота.
- Ако керамичният плот се използва в непосредствена близост до радио, телевизор или друг уред, излъчващ емисия, трябва да се провери дали е осигурена правилната работа на контролния панел на керамичния плот.
- Плотът трябва да се свърже от квалифициран инсталатор-електротехник.
- Плотът не бива да се инсталира близо до хладилни уреди.
- Мебелите, в които смятате да вградите плота, трябва да бъдат устойчиви на температура до 100°C. Това се отнася за покритието, ръбовете, повърхностите от изкуствени материали, лепилата и лаковете.
- Плотът може да се използва едва след вграждането му. По този начин избягваме опасността от докосване на елементите под напрежение.
- Поправката на електрически уреди може да се извършва само от специалисти. Поправките, извършени от неспециалисти, могат да доведат до сериозна опасност за потребителя.
- Уредът е изключен от електрическата мрежа само когато е изключен предпазителят или щепселът е изваден от контакта.
- До щепсела на захранващия кабел трябва да има достъп след инсталиране на печката.
- Не позволявайте на деца да си играят с уреда.
- Този уред не е предназначен за използване от лица (в това число деца) с ограничени физически, сетивни или психически възможности, както и от лица без опит и познаване на уреда, освен ако това не става под наблюдение или съгласно с инструкцията за използване на уреда, предадена от лицата, отговорни за тяхната безопасност.
- Нагревателните зони бързо се нагряват след включване. Затова трябва да се включат едва след поставяне на съда за готвене върху тях. По този начин избягваме ненужния разход на електрическа енергия.

ВАЖНИ СЪВЕТИ

- Вграденият в електронната система индикатор на остатъчна топлина показва дали плотът е включен, съответно дали е още горещ.
- В случай на прекъсване в захранването, всички настройки и индикации се анулират. След включване на захранването в мрежата се препоръчва да внимавате, тъй като зоните, нагряни преди прекъсване на захранването, не се сигнализират от индикатора.
- Ако контактът е близо до нагревателната зона, внимавайте кабелът на печката да не докосва нагряните зони.
- При използване на олио и мазнини не оставяйте плота без наблюдение, тъй като съществува опасност от пожар.
- Не използвайте съдове от пластмаса и алуминиево фолио. Те се разтопяват при високи температури и могат да повредят керамичния плот.
- Захар, лимонена киселина, сол и др. в твърдо или течно състояние и пластмаси не бива да попаднат върху нагряната нагревателна зона.
- Ако по невнимание върху горещия плот попадне захар или пластмаса, в никакъв случай не бива да изключвате плота, а трябва да изстържете захарта или пластмасата с остър инструмент. Пазете ръцете си от изгаряне и нараняване.
- Върху керамичния плот използвайте само тенджери и тенджерки с плоско дъно, без остри ръбове и неравности, тъй като в противен случай те могат да причинят трайно надраскване на плота.
- Нагревателната повърхност на керамичния плот е устойчива на термичен шок. Тя не е чувствителна нито на студено, нито на горещо.
- Внимавайте да не изпускате предмети върху плота. Точкови удари като напр. изпускане на бурканче с подправки могат да предизвикат напукване и лющене на керамичния плот.
- През повредените места кипящите ястия могат да проникнат до елементите на керамичния плот, които са под напрежение.
- Ако повърхността е напукана, изключете електричеството, за да избегнете опасността от токов удар.
- Спазвайте препоръките за поддръжка и почистване на керамичния плот. В случай на неправилно боравене с него, не поемаме отговорността, произтичаща от гаранцията.
- Ако уредът има халогенни нагревателни зони, гледането в тях може да бъде вредно.

НАЧИНИ НА СПЕСТЯВАНЕ НА ЕНЕРГИЯ



Ако използвате енергията по отговорен начин, не само спестявате средства, но и действате в полза на естествената среда. Нека да помогнем, спестявайки електрическата енергия!

Начините за спестяването ѝ са следните:

- **Използване на подходящи съдове за готвене.**

Тенджерите с плоско и дебело дъно позволяват да се спести до 1/3 от електрическата енергия. Не забравяйте да сложите капак, в противен случай разходът на електрическа енергия нараства четири пъти!

- **Избор на съдове за готвене, подходящи за повърхността на нагревателната зона.**

Съдът за готвене не бива в никакъв случай да бъде по-малък от нагревателната зона.

- **Грижа за чистотата на нагревателните зони и дъната на тенджерите.**

Замърсяванията пречат на топлообмена – силно прегорелите замърсявания могат да бъдат отстранени само с помощта на препарати, които имат силно неблагоприятно въздействие върху естествената среда.

- **Избягване на излишното “надзъртане” в тенджерите.**

- **Изключване навреме и използване на остатъчната топлина.**

В случай че времето на готвене е дълго, изключете нагревателните зони 5-10 минути преди края на готвене. Така се спестява до 20% от електрическата енергия.

- **Плотът да не се вгражда в непосредствена близост до хладилници и фризерни.**

Разходът на електрическа енергия излишно се увеличава.

РАЗОПАКОВАНЕ



Уредът е опакован с цел предпазване от повреда по време на транспорта. След разопаковане на уреда моля отстранете елементите от опаковката по начин,

безопасен за околната среда. Всички материали, използвани за опаковката, са безопасни за околната среда, в 100% са подходящи за рециклиране и са обозначени със съответния символ.

Внимание! Опаковъчните материали (полиетиленови торбички, парчета стиропор и др.) трябва по време на разопаковане да се пазят от деца.

ИЗХВЪРЛЯНЕ НА УРЕДА



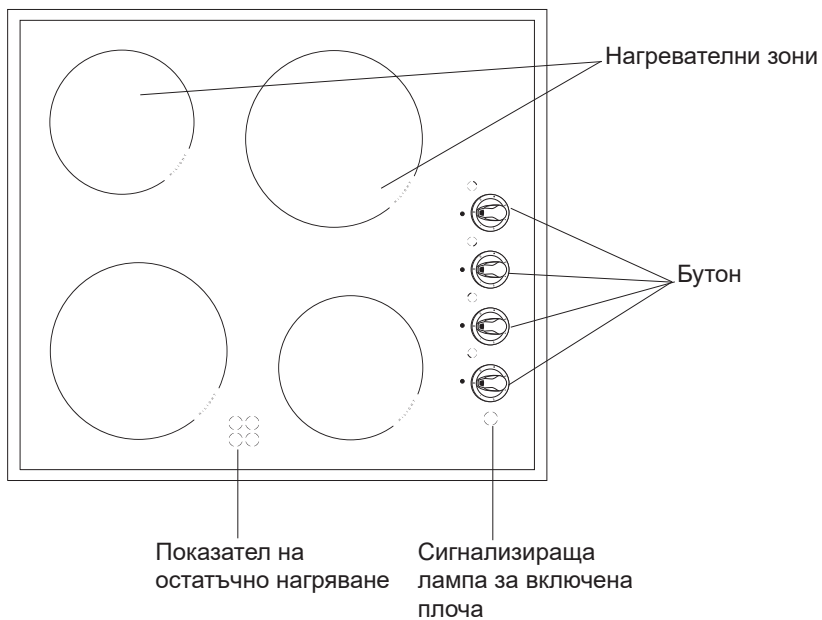
Когато решите да изхвърлите уреда, не го правете в контейнерите за обикновени отпадъци. Вместо това го занесете до център за рециклиране на електроника и електронни част. Подходяща

информация за това е предоставена с инструкцията, кашона или от продавача. Уреда е произведен от рециклируеми материали.

Със занасянето не уреда до център за рециклиране, вие показвате че сте загрижен за околната среда и природата. Обърнете се към местните власти за да получите информация за мястото на което можете да оставите уреда.

ОПИСАНИЕ НА ИЗДЕЛИЕТО

Описание на плочата ВНС16*, ВНС6*

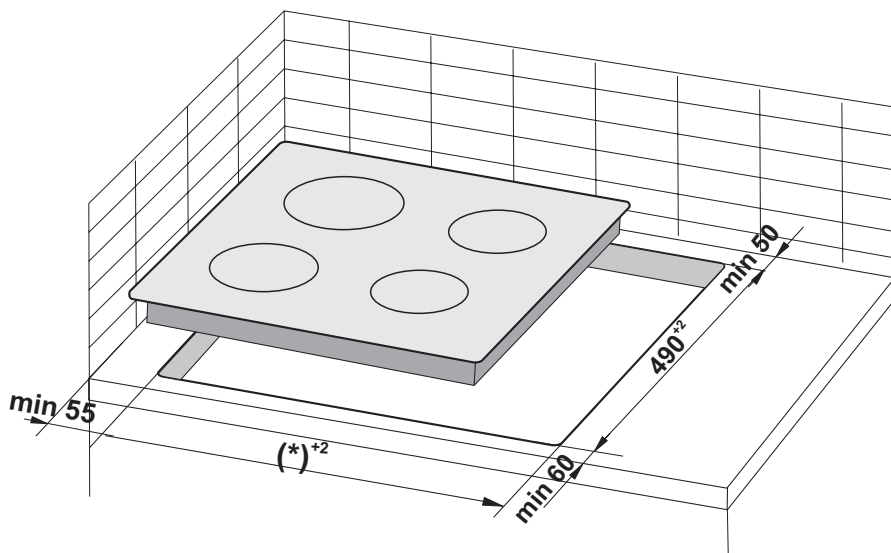


МОНТИРАНЕ

Приготвяне на плота на мебела за вграждане на нагревателната плоча

- Дебелината на плота трябва да е от 28 до 40 мм, дълбочината на плота мин. 600 мм. Плотът трябва да е плосък и добре нивелиран. Трябва да изолирате плота от страната на стената в случаи на влага или заливане.
- Разстоянието между ръба на отвора и ръба на плота отпред трябва да е най-малко 60 мм, а отзад мин. 50 мм.
- Разстоянието между ръба на отвора и страничната стена на шкафа трябва да е най-малко 55 мм.
- Мебелите предназначени за вграждане на уреди трябва да имат изолиращи обложки и лепило за залепването им, издържащо температура 100°C. Ако това условие не е изпълнено повърхността може да се деформира или да се разлепи изоляцията.
- Ръбовете на отвора трябва да бъдат изолирани с материал устойчив на влага.
- Отворът в плота да се изреже според размерите показани на фигура 1.
- Под нагревателната плоча оставете най-малко 25 мм свободно пространство, за да осигурите правилен обмен на въздуха и да избегнете прегряване на повърхностите около плочата.

1



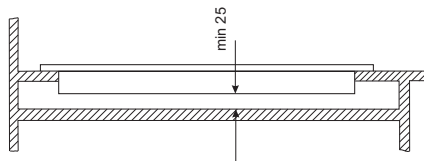
(*) 560 mm за табла 600 mm

(*) 750 mm за табла 770 mm

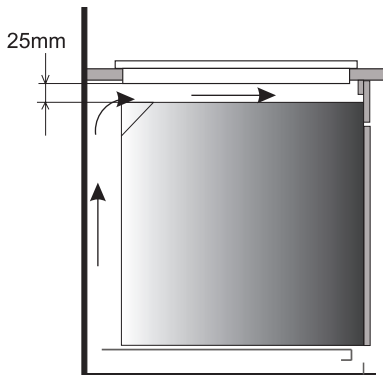
МОНТИРАНЕ

Внимание. По време на инсталирането на нагревателната плоча в плота на кухненския шкаф трябва да се монтира рафт-преграда, както е показано на фигурата отстрани. В случай, че плочата се монтира над фурна за вграждане, монтирането на рафт-преграда не е необходимо.

Ако нагревателната плоча е инсталирана в плота на кухненския шкаф над чекмедже, долната защита на плочата следва да бъде прикрита с дървена плоча или със защитно подово покритие за керамични плочи.



Монтаж върху плота на носещ шкаф



Монтаж в работен плот над фурна с вентилация



Забранено е монтирането на плота над фурна без вентилация.



Свързващият кабел на плота трябва да бъде така прекаран, че да не докосва долната предпазваща плоча.

МОНТИРАНЕ

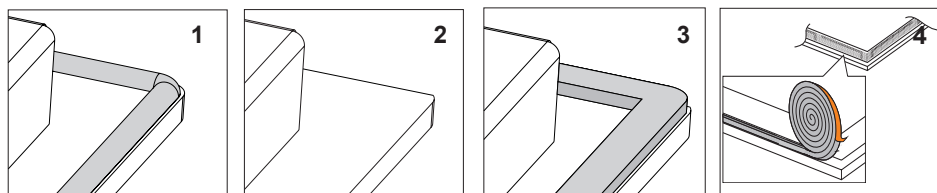
Монтаж на уплътнението

В зависимост от модела уплътнението е монтирано от производителя (фиг. 1)

Ако уплътнението не е монтирано от производителя, трябва да следвате указанията по-долу:

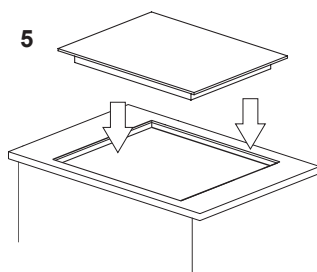
Преди да вградите устройството в отвора на кухненския плот, трябва от долната страна на готварския плот да залепите уплътнението, приложено в комплекта с устройството (фиг. 2).

За да направите това, първо трябва да отстраните защитното фолио от уплътнението, след което трябва да го залепите възможно най-близо до ръба на плота (фиг.3,4).



Забранено е вграждането на готварски плот без уплътнение.

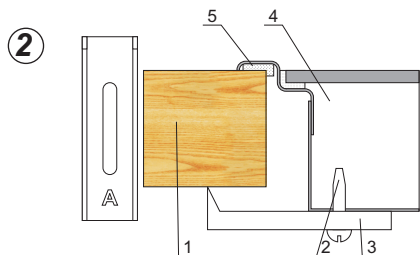
Поставете готварския плот в отвора на кухненския плот, регулирайте неговото положение да бъде симетрично в отвора, така че разстоянието между готварския плот и ръба на кухненския плот да бъде еднакво от всички страни (фиг.5).



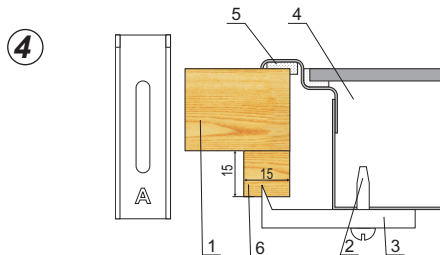
МОНТИРАНЕ

Монтиране на плочата в плота на мебела

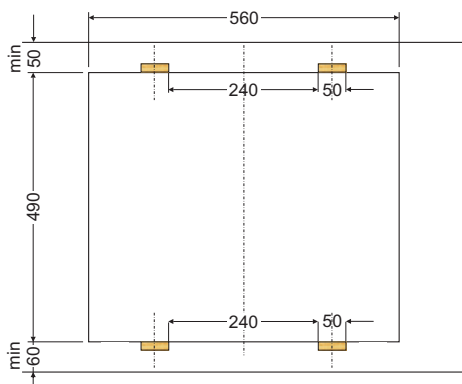
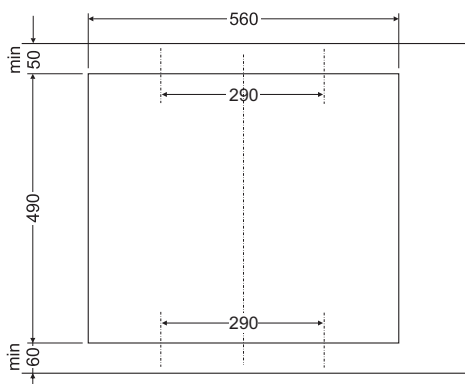
- В случаите когато плота има дебелина 38 мм за монтажа на плочата използвайте 4 елемента "А". Начинът на монтиране е показан на фигурите 2 и 3. В случаите когато плота има дебелина 28 мм, освен елементите "А" използвайте още допълнително 4 дървени трупчета с размери 15x15x50 мм. Начинът на монтиране е показан на фигурите 4 и 5.
- Проверете дали уплътнението приляга към плочата.
- Прикрепете леко крепежните елементи под плочата.
- Изчистете плота, сложете плочата в отвора и натиснете леко към плота.
- Проверете дали крепежните елементи са перпендикулярни към ръба на плота и затегнете болтовете.



1. плот на мебела
2. болт
3. крепежен елемент
4. нагревателна плоча
5. уплътнение на плочата



1. плот на мебела
2. болт
3. крепежен елемент
4. нагревателна плоча
5. уплътнение на плочата
6. дървено трупче



МОНТИРАНЕ

▶ **Свързване на плота към електроинсталацията**

Внимание!


Свързването към инсталацията може да извърши само квалифициран инсталатор със съответната правоспособност. Забранено е самостоятелното преправяне или сменяне на електрическата инсталация.

▶ **Упътвания за инсталатора**

Плотът е фабрично пригоден за захранване с променлив трифазен ток (400 V 3N ~50 Hz). Свързването на плота към съответното еднофазно захранване (230 V) е възможно чрез подходящо мостово свързване на клеморедата съгласно дадената схема за свързване. Схемата за свързване е дадена и на долната страна на долния капак. Достъпът до клеморедата е възможен след сваляне на капака на долната кутия. Не забравяйте да изберете подходящ свързващ проводник, като имате предвид вида свързване и номиналната мощност на плота.

Захранващият кабел трябва да се прикрепя с клипс за прикрепване.

Внимание!

Не забравяйте да свържете защитната верига към клемата на клеморедата, обозначена със знак . Електрическата инсталация, захранваща плота, трябва да има подходящо избрана защита и допълнително с цел защита на захранващата линия може да бъде снабдена със съответния прекъсвач, даващ възможност за спиране на захранването с ток при аварийна ситуация.

Преди плотът да бъде свързан към електрическата инсталация, е необходимо да се запознаете с данните, които се намират на информационната табелка на уреда, и със схемата за свързване.

ВНИМАНИЕ! Инсталаторът е длъжен да даде на потребителя „свидетелство за свързване на печката към електрическата инсталация“ (намира се на гаранционната карта). Друг начин на свързване на плота, различен от показания на схемата, може да доведе до неговата повреда.

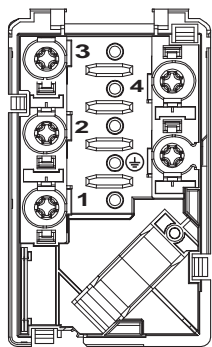


СХЕМА НА ВЪЗМОЖНИТЕ ВИДОВЕ СВЪРЗВАНЕ

Внимание! Напрежение на нагревателните елементи 230V

Внимание! При всички видове свързване защитният проводник трябва да бъде свързан с клемата \perp

Препоръчителен вид свързващ проводник

1	За мрежа 230V еднофазно свързване с неутрален проводник, мостчета свързват клемите 1-2-3, нулев проводник до 4, изолиращ проводник към \perp	1N~		H O 5 V V - F3G4
2	За мрежа 400/230V двуфазно свързване с неутрален проводник, мостче свързва клемите 2-3, нулев проводник до 4, изолиращ проводник към \perp	2N~		H O 5 V V - F4G2,5
3	За мрежа 400/230V трифазно свързване с неутрален проводник, фазовите проводници свързани към 1,2 и 3, нулев проводник до 4, изолиращ проводник към \perp	3N~		H O 5 V V - F5G1,5
L1=R, L2=S, L3=T, N=неутрален проводник, \perp =изолиращ проводник				

УПОТРЕБА

► Преди първото включване на плота

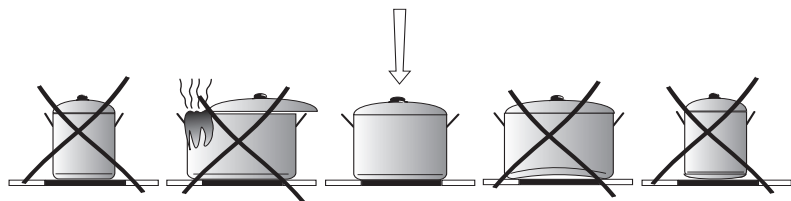
- първо е необходимо внимателно да почистите керамичния плот. Отнасяйте се с керамичния плот като със стъклена повърхност.
- при първото използване може известно време да се отделя миризма, затова включете вентилацията в помещението или отворете прозореца,
- използвайте уреда, спазвайки препоръките за безопасност.

► Инструменти които могат да се използват по време на работа

Съществуват инструменти специално тествани за приготвяне върху керамична печка. Много е важно да се спазват инструкциите на съответните производители. Съдовете изработени от алуминиев или меден материал могат да предизвикат обезцветяване на метала, който се отстранява много трудно. Внимавайте с емайлираните съдове понеже могат да предизвикат авария в случай на преливане. За да имате оптимален разход, по кратко време за приготвяне на продуктите както и да избягате преливането на продукти върху работната повърхност, много е важно да спазвате следните инструкции.

Основа на съдовете:

Върху зоните, които се нагряват сложете съдове с плоско и здраво дъно, тъй като друг тип съдове или хранителни останки могат да надраскат печката и действат като абразивен материал! Тогава когато котлона е студен, можете да използвате съдове с вдлъбнато дъно, тъй като те поемат топлината на нагрятата зона оптимално.



Големина на съда:

Диаметъра на основата на съда трябва да бъде колкото диаметъра на зоната за приготвяне.

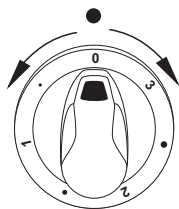
Капак на съда:

Капака предпазва от загуба на топлина, намалявайки по този начин изразходването на енергия.

ОБСЛУЖВАНЕ

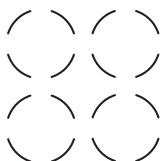
Включване на уреда:

Включването на избраната зона за нагряване става с помощта на бутона, в този момент се запалва лампата сигнализираща че уреда е включен, Степента на нагряване на зоната се регулира със съответната настройка на бутона. Нагревателните зони имат различни степени на нагряване. Силата на нагряване може да бъде регулирана постепенно, въртейки бутона в дясно или в ляво.



Положение на бутона	Примерни видове на нагряване
3	завиране, бързо разгриване, пържене
•	печене на месо, риби
2	бавно пържене
•	готвене на големи порции ястия, готвене на супи
1	варени картофи
•	задушени зеленчуци
0	изключване

Показателя на остатъчно нагряване.



В предната част са разположени индикатори за нагряване на зоните, които светят, когато температурата на зоната премине 50 °С. Това позволява на цялостно използване на топлината, например: за подгриване или поддържане на ястията в топло състояние, и едновременно предотвратяване на изгаряния, понеже изключената зона има все още висока температура.

Когато този показател изгасне, можете да докосвате зоната за нагряване, имайки предвид, че зоната все още не е изстинала до температурата на околната среда.



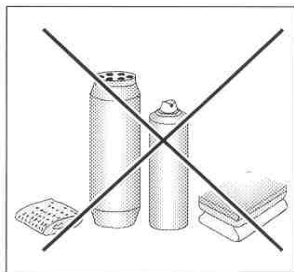
Ако има прекъсване в електрическото захранване показателя за остатъчна топлина престава да действа.

ПОЧИСТВАНЕ И ПОДДРЪЖКА

Всекидневното почистване и добрата поддръжка спомагат за дълготрайността на стъклокерамичната плоча.

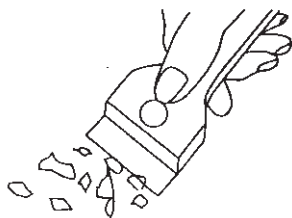


Почиствайте печката като спазвате същите правила, като при почистване на стъклените повърхности. Не трябва да използвате абразивни продукти. Също така не трябва да използвате почистващи устройствата на базата на пара.



Почистване на печката след всяко ползване

- Изтрийте лесните петна с помощта на мокър текстилен материал без да ползвате препарат за почистване. Течните препарати за почистване могат да обезцветят повърхността на печката. Петната не могат да се отстранят при първото почистване, въпреки, че ползвате специален препарат за чистене.
- **Отстранете по-големите петна с помощта на специална стъргалка и изтрийте повърхността на плочата с помощта на мокър текстилен материал.**



Специална стъргалка

Премахване на петната

- **Цветните петна (алуминиеви частици)** могат да се отстранят от изтиналата повърхност с помощта на специални почистващи препарати. Петната от варовик (например водата която е преляла) могат да се махнат с оцет или със специални почистващи препарати.
- Не спирайте плочата тогава когато искате да отстраните останките от захар или продукти които съдържат захар, пластмаса или алуминиевото фолио! Почистете веднага със специална стъргалка повърхността на плочата (докато е гореща). След като отстраните мърсотията, можете да спрете печката и след като истине, да я почистете със специални почистващи препарати.

Специалните почистващи препарати могат да се закупят от супермаркет, специализирани магазини или магазини за кухненски принадлежности. Специалните стъргалки могат да се закупят от магазините за строителни материали и аксесоари за боядисване.

ПОЧИСТВАНЕ И ПОДДРЪЖКА

Не слагайте почистващите препарати върху нагрятата повърхност. Най-добрия метод е да оставите почистващия препарат да изсъхне, след което изтрийте с мокър текстилен материал. Трябва да се отстрани изцяло почистващия препарат преди да се включи отново печката.

При неправилно ползване на работната повърхност, гаранцията ще бъде анулирана!

Забележка!

Ако функциите за контрол, поради някаква причина не могат да се използват, след като печката е била включена, спрете я от главния бутон или изключете щекера от контакта и се обърнете към упълномощен сервизен техник.

Забележка!

Ако се появят пукнатини върху повърхността на печката, прекъснете всякакви действия и изключете източника на захранване, например като изключите защитното устройство или извадите щекера от контакта. Трябва незабавно да се обърнете към упълномощен сервизен техник

Периодическите осмотри

Помимо постоянного содержания плиты в чистоте, следует:

- Проводить периодические проверки работы элементов управления и рабочих узлов плиты. По истечении гарантийного срока, как минимум два раза в год, в пункте сервисного обслуживания следует заказать техосмотр плиты.
- Устранить обнаруженные неполадки.
- Произвести периодический уход за рабочими узлами плиты.

Внимание!

Любые ремонты и регулировки должны выполняться соответствующим пунктом сервисного обслуживания или сертифицированными инсталлятором.

КАКВО ТРЯБВА ДА НАПРАВИТЕ ПРИ СПЕШЕН СЛУЧАЙ

При спешен случай, трябва да:

- Спрете всички функционални зони на електрическата печка
- Изключете уреда от мрежата за ел. захранване
- Обърнете се към упълномощен сервизен техник
- Малките дефекти могат да се остранят от ползвателя като прегледате инструкциите посочени в долната таблица. Преди да се обърнете към сервизен център, проверете следните точки от таблицата.

ПРОБЛЕМА	ПРИЧИНА	ДЕЙСТВИЯ
1. Плита не работает	- перерыв в подаче тока	-проверить предохранитель домашней электропроводки, перегоревший заменить
2. Не светится индикатор остаточного нагрева, хотя конфорки еще не остыли	- перерыв в подаче тока, устройство отключено от сети	- индикатор остаточного нагрева сработает снова только после включения и отключения панели управления
3. Трещины в керамической плите	 Опасность! Немедленно отключить керамическую плиту от сети (предохранитель). Обратиться в ближайшую сервисную службу.	
4. Неполадка еще не устранена	Отключить керамическую плиту от сети (предохранитель). Обратиться в ближайшую сервисную службу. Важно! Вы несете ответственность за содержание устройства в надлежащем состоянии и правильную эксплуатацию в домашнем хозяйстве. Если из-за ошибки в эксплуатации Вы вызовете сервисную службу, Вам придется оплатить ее прибытие (в том числе в течение гарантийного срока). За ущерб, вызванный несоблюдением настоящего руководства, производитель ответственности не несет.	

ТЕХН. ИНФОРМАЦИЯ

Напрежение:	400V 3N~50 Hz
Номинална мощност:	BHCl6*, BHCS6*
- Котлон: 2 x Ø 145 mm	1200 W
- Котлон: 2 x Ø 180 mm	1800 W
Размери:	575 x 505 x 50;
Тегло:	около 8,4 кг

Отговаря на изискванията на стандартите EN 60335-1; EN 60335-2-6 на Европейския съюз.

ГАРАНЦИЯ

Гаранция

Гаранционите услуги са посочени в гаранциония сертификат, който придружава продукта: Производителя не носи отговорност при авария на уреда ако е бил използван неправилно.

Впишете здесь тип и заводской номер плиты, указанные на щитке

Тип..... Заводской номер.....

