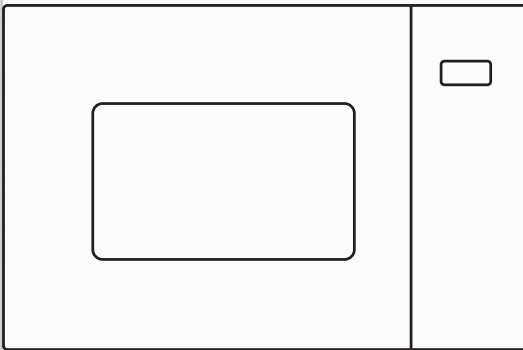


gorenje

BMI251SG3BG-738325



www.gorenje.com

Használati utasítás / Mikrohullámú sütő (HU).....	3
Manual de utilizare / Microunde (RO).....	32
Инструкции за употреба / Микровълновата фурна (BG).....	61
Udhezime per perdorim / Furra mikrovalore (SQ).....	91
Инструкция по эксплуатации / микроволновая печь (RU).....	120
Microwave пештери (KZ).....	149

KEDVES
VÁSÁRLÓNK!

Köszönjük, hogy termékünket választotta. Hisszük, hogy hamarosan bőséges bizonyítékot talál arra, hogy valóban támaszkodhat termékeinkre. A készülék használatának megkönnyítése érdekében mellékeljük ezt az átfogó használati útmutatót.

Az útmutató célja, hogy segítse Önt új készüléke megismerésében. A készülék használatának megkezdése előtt kérjük, olvassa át figyelmesen az útmutatót.

Mindenekelőtt ellenőrizze, hogy a készülék sértetlenül érkezett-e meg Önhöz. Ha bármilyen szállítási sérülést észlel, vegye fel a kapcsolatot a márkakereskedővel vagy a regionális raktárral, ahonnan a termék kiszállításra került. Ezek telefonszámát megtalálja a nyugtán vagy a szállítólevélen.



Sok örömet kívánunk Önnek új háztartási készülékéhez!

A háztartási készülék élelmiszerek és italok elektromágneses energiával történő melegítésére szolgál és kizárólag beltéri használatra való.

HASZNÁLATI
ÚTMUTATÓ

Olvassa el figyelmesen az útmutatót és őrizze meg, mert később is szüksége lehet rá.

Ez az útmutató a felhasználó számára készült. A készüléket és annak használatát ismerteti. Különböző típusú készülékekre vonatkozik, ezért előfordulhat, hogy olyan funkciót leírását is megtalálja benne, amelyek az Ön készülékénél nem találhatóak meg.

ÓVINTÉZÉKEDÉSEK A MIKROHULLÁMÚ ENERGIÁNAK VALÓ TÚLZOTT KITETTSÉG ELKERÜLÉSÉRE

1. Ne próbálja a készüléket nyitott ajtóval működtetni, mert ez a mikrohullámú energiának való káros kitettséghoz vezethet. Fontos, hogy ne törje össze és ne módosítsa a biztonsági reteszeket.
2. Ne helyezzen semmilyen tárgyat a sütő előlapja és az ajtó közé, és ne engedje, hogy szennyeződések vagy tisztítószer-maradványok halmozódjanak fel a tömítések felületén.
3. **FIGYELMEZETÉS:** Ha az ajtó vagy az ajtó tömítései megsérültek, a sütőt csak akkor szabad működtetni, ha azt egy hozzáértő személy megjavította.

MEGJEGYZÉS

Abban az esetben, ha a készüléket nem tartják tisztán, a felülete tönkremehet, ami befolyásolhatja a készülék élettartamát és veszélyes helyzetet is előidézhethet.

FIGYELMEZTETÉS

A készülék használata során a tűz, áramütés, személyi sérülések vagy a túlzott mikrohullámú sugárzásnak való kitettség csökkentése érdekében tartsa be a következő alapvető óvintézkedéseket:

- **Figyelmeztetés:** A folyadékokat és más ételeket nem szabad lezárt edényekben melegíteni, mivel azok robbanásveszélyesek lehetnek.
- **Figyelmeztetés:** Hozzá nem értő személy számára veszélyes lehet olyan javítások elvégzése, melyekhez el kell távolítani a készülék burkolatát, ami védelmet nyújt a mikrohullámú sugárzással szemben.
- A készüléket akkor használhatják 8 évesnél idősebb gyerekek, illetve csökkent fizikális, érzékszervi vagy mentális képességekkel rendelkezők, valamint megfelelő tudással és tapasztalattal nem rendelkező személyek, ha felügyeletük biztosított vagy ha megfelelő útmutatást kaptak a készülék biztonságos használatáról és megértették az ezzel járó veszélyeket. A gyerekek nem szabad, hogy játsszanak a készülékkel. A készülék tisztítását és karbantartását nem végezhetik gyerekek felügyelet nélkül, kivéve, ha 8 évesnél idősebbek és felügyeletük biztosított.
- A készüléket és a csatlakozó kábelt tartsa távol a 8 évesnél fiatalabb gyerekektől.
- Csak mikrohullámú sütőben használható edényeket használjon.
- A sütőt rendszeresen tisztítani szükséges és az ételmaradékokat el kell távolítani belőle.
- Olvassa el és tartsa be a következő speciális részben foglaltakat: "ÓVINTÉZKEDÉSEK A MIKROHULLÁMÚ

ENERGIÁNAK VALÓ TÚLZOTT KITETTSÉG LEHETŐSÉGÉNEK ELKERÜLÉSÉRE".

- Ha műanyag, vagy papírdobozban melegít ételt, tartsa szemmel a sütőt a gyulladás lehetőségének elkerülése érdekében.
- Ha füst keletkezik, kapcsolja ki vagy húzza ki a készüléket, és tartsa az ajtót csukva a lángok elfojtása érdekében.
- Ne főzze túl az ételeket.
- A sütő üregét ne használja tárolásra. Ne tároljon a sütő belsejében ételeket, például kenyeret, süteményt, stb.
- Mielőtt a papír vagy műanyag dobozokat/zacskókat a sütőbe helyezné, távolítsa el róluk a zárókapcsokat és fém fogantyúkat.
- A sütő kizárólag a mellékelt üzembe helyezési útmutatónak megfelelően telepítse vagy helyezze el.
- Nyers tojásokat héjastul és keményre főtt tojásokat nem szabad a mikrohullámú sütőben melegíteni, mert felrobbanhatnak még a mikrohullámú melegítés befejezése után is.
- A készülék háztartásokban és hasonló környezetekben használható:
 - üzletek, irodák és más munkakörnyezetek személyzeti konyhái;
 - szállodák, motelek és más típusú szálláshelyek vendégei általi használat;
 - falusi gazdaságok;
 - bed and breakfast típusú szálláshelyek.

- Ha a csatlakozó kábel sérült, azt a veszélyek elkerülése érdekében kizárólag a gyártó, annak márkaszervize vagy más megfelelően képzett személy cserélheti ki.
- Ne tárolja vagy használja a készüléket kültéren.
- Ne használja a sütőt víz közelében, nedves pincében vagy úszómedence mellett.
- A készülék működése közben a hozzáférhető felületek hőmérséklete magas lehet. Használat közben a felületek forróak lehetnek. Tartsa a csatlakozó kábelt a melegített felületektől távol és ne fedje le a sütő szellőzőnyílásait.
- Ne hagyja, hogy a kábel az asztal vagy a pult szélén lógjon.
- A sütő tisztán tartásának elmulasztása esetén a felület károsodhat, ami kedvezőtlen hatással lehet a készülék élettartamára és esetleg veszélyes helyzetet is előidézhet.
- A cumisüvegek és a bébiételes üvegek tartalmát fogyasztás előtt fel kell keverni vagy fel kell rázni, és ellenőrizni kell a hőmérsékletüket az égési sérülések elkerülése érdekében.
- Az italok mikrohullámon történő melegítése késleltetett erőteljes forrással járhat, ezért legyen elővigyázatos ilyen esetekben.
- A készüléket nem használhatják olyan személyek (beleértve a gyerekeket is), akik csökkent fizikális, érzékszervi vagy mentális képességekkel rendelkeznek, vagy nincs meg a szükséges tapasztalatuk és tudásuk, kivéve, ha felügyeletük biztosított vagy megfelelő útmutatást kaptak a készülék használatáról a biztonságukat felelős személytől.

- A gyerekeket felügyelni szükséges, hogy ne játszhassanak a készülékkel.
- A készülékeket nem szabad külső időzítővel vagy távirányítóval működtetni.
- A hozzáférhető részek használat közben felforrósodhatnak. A kisgyereket távol kell tartani a készüléktől.
- Gőztisztító nem használható.
- Használat közben a készülék felforrósodik. Ügyeljen rá, hogy ne érintse meg a készülék belsejében lévő fűtőelemeket.
- Kizárólag a sütőhöz javasolt hőmérséklet-szondát használja (a hőmérséklet-szonda használatát lehetővé tévő sütőknél).
- **FIGYELMEZTETÉS:** A készülék és annak hozzáférhető részei használat közben felforrósodnak. Ügyeljen rá, hogy ne érintse meg a fűtőelemeket. A 8 évesnél fiatalabb gyerekeket távol kell tartani a készüléktől, kivéve, ha folyamatos felügyeletük biztosított.
- A mikrohullámú sütőt nyitott dekor ajtóval kell működtetni. (A dekor ajtóval rendelkező sütőkre vonatkozik.)
- A tárolófiók felülete felforrósodhat.
- A mikrohullámú sütő ételek és italok melegítésére szolgál. Ételek vagy ruhák szárítása, fűtőpárnák, papucsok, szivacsok, nedves ruhák és hasonlók melegítése sérülés, gyulladás vagy tűz kockázatával járhat.
- Fémdobozos ételek és italok melegítése nem megengedett a mikrohullámú sütőben.

- A készüléket nem szabad gőztisztítóval tisztítani.
- Ügyeljen arra, hogy az edényeket a készülékből eltávolítva ne mozdítsa el a forgótányért.
- A túlhevülés elkerülése érdekében a készüléket nem szabad dekorajtó mögé elhelyezni.
- **FIGYELMEZTETÉS:** Amikor a készülék kombinált üzemmódban működik, gyerekek csak felnőtt felügyelete mellett használhatják a sütőt, a keletkező magas hőmérsékletek miatt.

**OLVASSA EL FIGYELMESEN ÉS ŐRIZZE MEG,
MERT KÉSŐBB IS SZÜKSÉGE LEHET RÁ.**

FÖLDELÉSI UTASÍTÁSOK A SZEMÉLYI SÉRÜLÉS VESZÉLYÉNEK CSÖKKENTÉSE ÉRDEKÉBEN

VESZÉLY

Áramütés veszélye

Egyes belső alkatrészek érintése személyi sérülést vagy halált okozhat. Ne szerelje szét a készüléket.

FIGYELMEZTETÉS

Áramütés veszélye

A nem megfelelő földelés áramütést okozhat. Ne csatlakoztassa konnektorba a készüléket, amíg nincs megfelelően üzembe helyezve és földelve.

A készüléket földelni szükséges. Elektromos rövidzárlat esetén a földelés csökkenti az áramütés kockázatát azáltal, hogy menekülési vezetékét biztosít az elektromos áram számára.

Ez a készülék olyan kábellel rendelkezik, amelynek földelővezetéke van földelő dugóval. A dugót egy megfelelően felszerelt és földelt aljzatba kell csatlakoztatni.

Forduljon szakképzett villanyszerelőhöz vagy szervizhez, ha a földelési utasítások nem teljesen érthetőek vagy ha kétség merül fel a készülék megfelelő földeléséről.

Ha hosszabbító használata szükséges, kizárólag 3 vezetékes kábelt használjon.

1. A készülékhez rövid tápkábel tartozik, a hosszabb vezetékekbe való belegabalyodás vagy megbotlás következményeinek csökkentése érdekében.

2. Ha hosszú kábelt vagy hosszabbítót használ:
 - 1). A tápkábel vagy a hosszabbító névleges elektromos teljesítménye legalább akkora kell hogy legyen, mint a készülék névleges teljesítménye.
 - 2). A hosszabbító földelő típusú, 3 vezetékes kábellel kell hogy rendelkezzen.
 - 3). A hosszú kábelt úgy kell elhelyezni, hogy ne lógjon le a pultról vagy az asztalról, hogy a gyerekek ne tudjanak belekapaszkodni és senki ne essen el benne.

TISZTÍTÁS

Ne felejtse el kihúzni a készüléket az áramforrásból.

- Használat után enyhén nedves ruhával tisztítsa meg a sütő üregét.
- A tartozékokat a szokásos módon, szappanos vízben tisztítsa.
- Az ajtókeretet és a tömítést, valamint a szomszédos részeket nedves ruhával gondosan meg kell tisztítani, ha azok szennyezettek.
- Ne használjon durva súrolószert vagy éles fémkaparót a sütőajtó üvegének tisztításához, mert ezek megkarcolhatják a felületet, ami az üveg töréséhez vezethet.
- Tisztítási Tipp---Az üreg falainak könnyebb tisztítása érdekében, amelyekhez a főtt étel hozzáérhet: Helyezzen egy fél citromot egy tálba, adjon hozzá 300 ml vizet, és melegítse 100% mikrohullámú teljesítménnyel 10 percig. Ezután törölje szárazra a sütőt puha, száraz ruhával.

FIGYELEM

Személyi sérülés veszélye

Hozzá nem értő személy számára veszélyes lehet olyan javítások elvégzése, melyekhez el kell távolítani a készülék mikrohullámú sugárzással szemben védő burkolatát.

Lásd a "Mikrohullámú sütőben használható és nem használható anyagok" részben foglalt utasításokat. Lehetnek bizonyos nem fémből készült edények, amelyek mikrohullámú sütőben történő használata nem biztonságos. Ha kétségei vannak, az alábbiakban leírt módon tesztelheti az edényt.

Edényteszt:

- Töltsön meg egy mikrohullámú sütőben való használatra biztonságos edényt 1 csésze hideg vízzel (250 ml), a kérdéses edénnyel együtt.
- Működtesse a sütőt maximális teljesítménnyel 1 percig.
- Érintse meg óvatosan az edényt. Ha az üres edény meleg, ne használja mikrohullámú sütőben.
- Ne lépje túl az 1 perces működési időt.

Mikrohullámú sütőben használható anyagok

Eszközök	Megjegyzések
Sütőtál	Kövesse a gyártó utasításait. A sütőtál alja legalább 5 mm-rel a forgótányér fölött kell hogy legyen. Nem megfelelő használat esetén a forgótányér eltörhet.
Étkészlet	Csak ha mikrohullámú sütőben használható. Kövesse a gyártó utasításait. Ne használjon repedt vagy csorba edényeket.
Befőttes üvegek	Mindig vegye le a tetejüket. Csak annyira melegítse fel az ételt, hogy éppen csak meleg legyen. A legtöbb befőttesüveg nem hőálló és eltörhet.
Üvegáruk	Csak hőálló üvegárukat használjon. Ügyeljen rá, hogy ne legyen rajtuk fém díszítés. Ne használjon repedt vagy csorba edényeket.
Sütőzacskók	Kövesse a gyártó utasításait. Ne zárja le fém kapoccsal. Készítsen lyukakat, ahol a gőz távozni tud.
Papírtálcák és poharak	Csak rövid ideig melegítsen bennük. Ne hagyja felügyelet nélkül a sütőt.
Papírtörő	Használja melegítéskor az étel lefedésére vagy a zsiradék felszívására. Felügyelet mellett és csak rövid ideig használja.
Sütőpapír	Használja fedőként a fröccsenés megelőzésére vagy csomagolásként pároláshoz.
Műanyag	Csak ha mikrohullámú sütőben használható. Kövesse a gyártó utasításait. "Mikrohullámú sütőben használható" jelöléssel kell rendelkeznie. Néhány műanyag edény megpuhul, amint a benne lévő étel felmelegszik. A "forralózsákokat" és a szorosan lezárt műanyag csomagolást a csomagoláson olvasható útmutatásnak megfelelően ki kell hasítani vagy lyukasztani.
Műanyag csomagolás	Csak ha mikrohullámú sütőben használható. Használja az étel letakarására főzés közben, hogy ne száradjon ki. Ügyeljen rá, hogy a műanyag csomagolóanyag ne érintkezzen az étellel.
Hőmérők	Csak ha mikrohullámú sütőben használhatók (hússzondák és cukorhőmérők).
Zsírpapír	Használja fedőként a fröccsenés megelőzésére vagy a nedvességtartalom megtartására.

Mikrohullámú sütőben nem használható anyagok

Eszközök	Megjegyzések
Alumínium tálca	Elektromos kisülést okozhat. Helyezze át az ételt mikrohullámú sütőben használható edénybe.
Ételtartó doboz fém fogantyúval	Elektromos kisülést okozhat. Helyezze át az ételt mikrohullámú sütőben használható edénybe.
Fém vagy fémmel díszített edények	A fém védi az ételt a mikrohullámú sugárzástól. A fém díszítés elektromos kisülést okozhat.
Fém kapcsok	Elektromos kisülést és tüzet okozhat a sütőben.
Papírzacsók	Tüzet idézhet elő a sütőben.
Műanyaghab	A műanyaghab megolvadhat vagy szennyezheti a benne lévő folyadékot, ha magas hőmérsékletnek van kitéve.
Fa	A fa mikrohullámú sütőben kiszáradhat és szétrepedhet vagy széttörhet.

A sütő részeinek és tartozékainak elnevezései

Vegye ki a sütőt és minden anyagot a dobozból és a sütő üregéből.

A sütő a következő tartozékokkal rendelkezik:



Üvegtányér



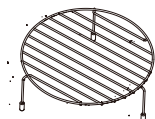
Forgótányér gyűrű



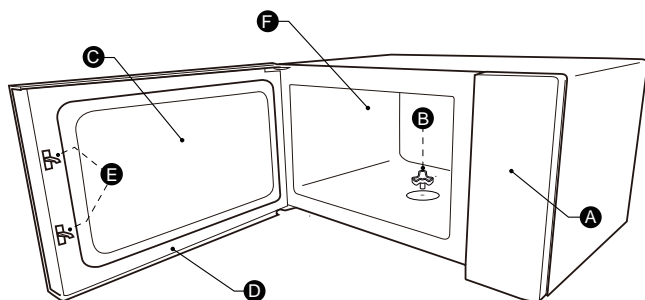
Használati útmutató



Forgótányér tengely



Magas állvány (Grillezéshez, pl. steakek, kolbászok és kenyérpírtáshoz. Állványként lapos tálakhoz.)



A) Vezérlő panel

B) Forgótányér tengely

C) Megfigyelőablak

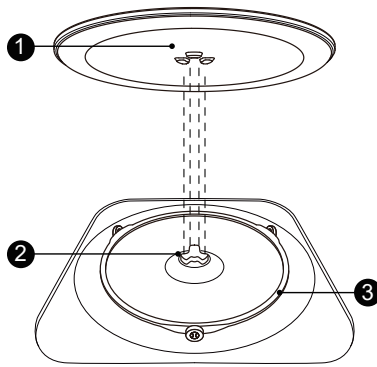
D) Ajtó szerkezet

E) Biztonsági zár rendszer

F) Sütő üreg

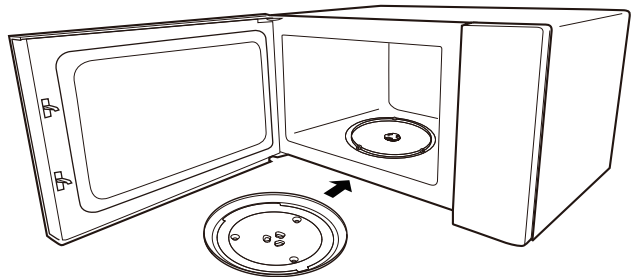
A FORGÓTÁNYÉR FELHELYEZÉSE

A sütőtér megtisztítása és a forgótányér felhelyezése. Új készülék esetén győződjön meg arról, hogy az összes csomagolóanyag és ragasztószalag eltávolításra került a forgótányér tengelyéről. Mielőtt először használná a készüléket ételkészítéshez, a helyére tenni a forgótányért. Meg kell tisztítani a sütőtér és a tartozékokat.



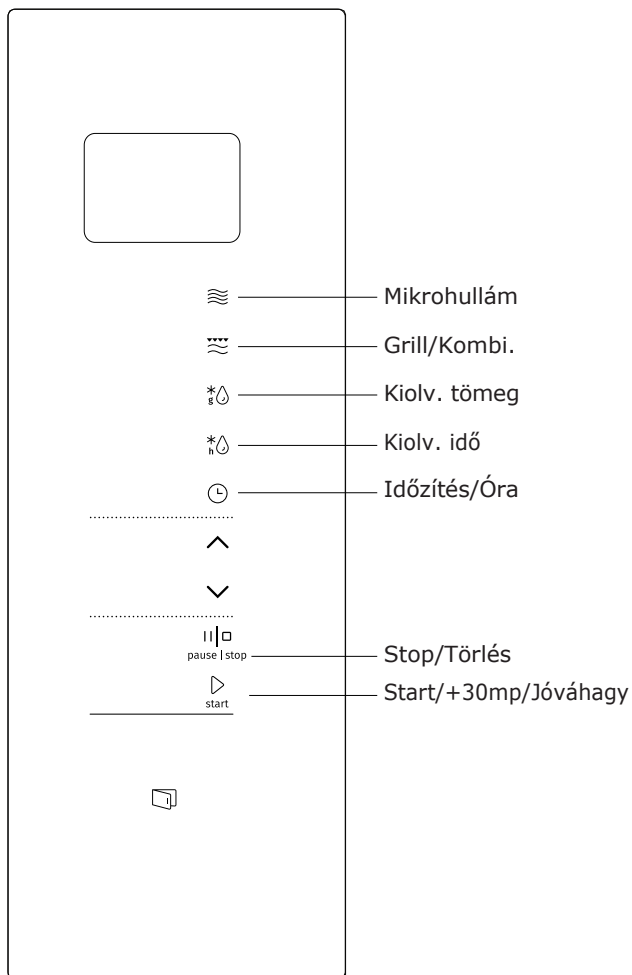
A forgótányér elhelyezése:

1. Helyezze a forgótányér gyűrűt ③ a sütőtér mélyedésébe.
2. Helyezze az üvegtányért ① a forgótányér gyűrűre ③. Illeszze az üvegtányér közepén található bordákat a tengely 3 fordájába. Ügyeljen tá, hogy az üvegtányér ① pontosan illeszkedjék a tengelyre ② a sütőtér aljának közepén. A tengely görgőinek illeszkedniük kell a forgótányér alsó bordáiba.



Megjegyzés:

1. Soha ne használja a készüléket a forgótányér nélkül. Ügyeljen rá, hogy a forgótányér megfelelően a helyén legyen. A forgótányér az óramutató járásával megegyező és azzal ellentétes irányba is tud forogni.
2. A forgótányért soha ne helyezze be fejjel lefelé. Az üvegtányér mozgása soha nem lehet akadályoztatva.
3. Főzésnél mindig használni kell az üvegtányért és a gyűrűt is.
4. Az ételeket és az ételeket tartalmazó edényeket mindig az üvegtányéron helyezze el.
5. Soha ne akadályozza a forgótányér mozgását.
6. Ha az üvegtányér vagy a forgótányér gyűrű megreped vagy elszakad, vegye fel a kapcsolatot a legközelebbi hivatalos márkaszervizzel.



A működésre vonatkozó utasítások

Ez a mikrohullámú sütő modern elektronikus vezérléssel állítja be a főzési paramétereket, hogy jobban megfeleljenek az Ön főzési igényeinek.

1. Az óra beállítása

- 1). Nyomja meg kétszer az "Időzítés/Óra" gombot – a kijelzőn a "0:00" fog villogni, illetve az óra számjegyei;
- 2). A " \vee " vagy a " \wedge " gomb segítségével állítsa be az óra számjegyeit 0 és 23 között.
- 3). A beállítás jóváhagyására nyomja meg az "Időzítés/Óra" gombot – a percek számjegyei villogni kezdenek.
- 4). A " \vee " vagy a " \wedge " gomb segítségével állítsa be a perceket, 0 és 59 között.
- 5). A beállítás befejezéséhez nyomja meg az "Időzítés/Óra" gombot.

Megjegyzés:

Ha az óra nincs beállítva, nem fog működni a készülék bekapcsolásakor.

2. Főzés mikrohullámon

- 1). Nyomja meg egyszer a "Mikrohullám" gombot – a kijelzőn a "900W" lesz látható.
- 2). Nyomja meg többször egymás után a "Mikrohullám" gombot, vagy nyomja meg a " \vee " vagy a " \wedge " gombot a kívánt mikrohullámú teljesítmény beállításához. A kijelzőn a következő opciók váltakoznak: "900W", "720W", "450W", "270W", "90W".
- 3). A beállítás jóváhagyásához nyomja meg a "Start/+30mp/Jóváhagy" gombot.
- 4). Nyomja meg a " \vee " vagy a " \wedge " gombot a főzési idő beállításához. (A maximális lehetséges főzési idő 95 perc.)
- 5). A főzés megkezdéséhez nyomja meg a "Start/+30mp/Jóváhagy" gombot.

Megjegyzés: a kódolási kapcsoló beállítási idejének lépésmennyiségei a következők:

0---1 perc	: 5 másodperc
1---5 perc	: 10 másodperc
5---10 perc	: 30 másodperc
10---30 perc	: 1 perc
30---95 perc	: 5 perc

"Mikrohullám" teljesítmény táblázat

Mikrohullámú telj.	Magas	Közep. magas	Közep.	Közep.alacs.	Alacsony
Kijelző	900W	720W	450W	270W	90W

3. Időzítés

- 1). Nyomja meg egyszer az "Időzítés/Óra" gombot – a kijelzőn a 00:00 lesz látható.
- 2). A " \vee " vagy a " \wedge " gomb segítségével állítsa be a főzési időt (ez maximum 95 perc lehet).
- 3). A beállítás jóváhagyásához nyomja meg a "Start/+30mp/Jóváhagy" gombot.

4). Ha a beállított idő eltelt, 5 sípolás lesz hallható.

Megjegyzés:

Az időzítés más, mint a 24 órás rendszerű óra. Az időzítés időzítést jelent.

4.Ételkészítés több lépésben

Maximum 2 lépés állítható be. Ha az egyik lépés a kiolvasztás, akkor automatikusan az kell, hogy az első lépés legyen. A hangjelzés minden lépés befejezésekor sípol egyet és megkezdődik a következő lépés.

Megjegyzés: Az időzítés, az auto menu és a gyors főzés nem állítható be a többlépéses ételkészítés egyik fázisaként.

Példa: Ha 5 percig szeretné kiolvasztani az ételt, utána pedig 7 percig szeretné főzni, 80% mikrohullámú teljesítménnyel, a következők szerint járjon el:

1. Nyomja meg egyszer a "Kiolvasztás idő" gombot, a kijelzőn a "dEF2" lesz látható.
2. A beállítás jóváhagyásához nyomja meg a "Start/+30mp/Jóváhagy" gombot.
3. A "∨" vagy a "∧" gomb segítségével állítsa be kiolvasztás időtartamát (5 perc).
4. Nyomja meg egyszer a "Mikrohullám" gombot, a kijelzőn a "900W" lesz látható.
5. Nyomja meg többször egymás után a "Mikrohullám" gombot a teljesítmény-fokozat beállításához – amíg a kijelzőn meg nem jelenik a "720 W".
6. A beállítás jóváhagyásához nyomja meg a "Start/+30mp/Jóváhagy" gombot.
7. A "∨" vagy a "∧" gomb segítségével állítsa be a főzési időt (7 perc).
8. A főzés megkezdéséhez nyomja meg a "Start/+30mp/Jóváhagy" gombot.

5.Kiolvasztás az idő beállításával

1. Nyomja meg egyszer a "Kiolvasztás idő" gombot – a kijelzőn a "dEF2" lesz látható.
2. A beállítás jóváhagyásához nyomja meg a "Start/+30mp/Jóváhagy" gombot.
3. A "∨" vagy a "∧" gomb segítségével állítsa be a kiolvasztás időtartamát – a maximális időtartam 95 perc lehet.
4. A kiolvasztás megkezdéséhez nyomja meg a "Start/+30mp/Jóváhagy" gombot.

Megjegyzés:

Ha a kiolvasztási idő fele eltelt, a sütő kétszer sípol, ami természetes jelenség. A jobb kiolvasztási hatás érdekében fordítsa meg az ételt, zárja be a sütő ajtaját, majd nyomja meg a "Start/+30mp/Jóváhagy" gombot a kiolvasztás folytatásához. Ha semmilyen beavatkozás nem történik, a készülék folytatja a működést.

6.Kiolvasztás tömeg alapján

1. Nyomja meg egyszer a "Kiolvasztás tömeg" gombot, a kijelzőn a "dEF1" lesz látható.
2. A beállítás jóváhagyásához nyomja meg a "Start/+30mp/Jóváhagy" gombot.
3. Nyomja meg többször egymás után a "Kiolvasztás tömeg" gombot vagy nyomja meg a "∧" vagy a "∨" gombot a menü kiválasztásához. A kijelzőn a "d01", "d02", "d03", "d04" opciók lesznek sorban láthatók.
4. A beállítás jóváhagyásához nyomja meg a "Start/+30mp/Jóváhagy" gombot.

4).A " √ " vagy a " ^ " gomb segítségével állítsa be az étel tömegét.

5). Nyomja meg a "Start/+30mp/Jóváhagy" gombot a kiolvasztás megkezdéséhez.

Menü	d01 Fagyasztott kenyér	d02 Fagyasztott hús	d03 Fagyasztott zöldség	d04 Fagyasztott pizza
Tömeg	100g-1000g	100g-2000g	100g-1000g	100g-600g

7.Grill vagy Kombi. főzés

Nyomja meg egyszer a "Grill/Kombi. ", a kijelzőn a "G" lesz látható. Nyomja meg többször egymás után a "Grill/Kombi." gombot vagy nyomja meg a " √ " vagy a " ^ " gombot a kívánt teljesítmény kiválasztásához. A kijelzőn a "G", "C-1" vagy "C-2" opciók lesznek láthatók. A teljesítmény jóváhagyásához nyomja meg a "Start/+30mp/Jóváhagy" gombot. A " √ " vagy a " ^ " gomb segítségével állítsa be a főzési időt (a maximális időtartam 95 perc lehet). A főzés megkezdéséhez nyomja meg ismét a "Start/+30mp/Jóváhagy" gombot.

Példa: Ha 55% mikrohullámú és 45% grill teljesítménnyel szeretne főzni (C-1) 10 percre, a következők szerint járjon el:

1). Nyomja meg egyszer a "Grill/Kombi." gombot – a kijelzőn a "G" lesz látható.

2). Nyomja meg többször egymás után a "Grill/Kombi." gombot, amíg a kijelzőn meg nem jelenik a "C-1".

3). A jóváhagyáshoz nyomja meg a "Start/+30mp/Jóváhagy" gombot. 4). A " √ " vagy a " ^ " gomb segítségével állítsa be a főzési időt, hogy a kijelzőn a "10:00" legyen látható.

5). A főzés megkezdéséhez nyomja meg a "Start/+30mp/Jóváhagy" gombot.

Kombinált teljesítmény útmutató

Program	Kijelző	Mikrohullámú teljesítmény	Grill teljesítmény
Grill	G	0%	100%
Kombi.1	C-1	55%	45%
Kombi.2	C-2	36%	64%

Megjegyzés:

Ha a grillezési idő fele eltelt, a sütő kétszer sípol, ami természetes jelenség. A jobb grillezési hatás érdekében fordítsa meg az ételt, zárja be az ajtót és nyomja meg a "Start/+30mp/Jóváhagy" gombot a főzés folytatásához. Ha semmilyen beavatkozás nem történik, a sütő folytatja a működést.


1). Készenléti üzemmódban nyomja meg a "Start/+30mp/Jóváhagy" gombot 100% teljesítménnyel való főzéshez 30 másodpercig. A gomb minden egyes megnyomására 30 másodperccel nő az idő. A maximális lehetséges főzési idő 95 perc.

2). Készenléti üzemmódban nyomja meg a " √ " gombot a 95 perces főzési idő kiválasztásához. A főzési idő beállítását követően nyomja meg a "Start/+30mp/Jóváhagy" gombot a mikrohullámú főzés megkezdéséhez 100% teljesítménnyel.

Megjegyzés: Mikrohullám, grill, kombinált főzés, többlépéses ételkészítés és idő alapján történő kiolvasztás esetén a főzési idő a "Start/+30mp/Jóváhagy" gomb minden egyes megnyomására 30 másodperccel nő. (Az auto menü és a tömeg alapján történő kiolvasztás esetében ez nem lehetséges.)

8.Gyors főzés

9.Gyerekszár funkció

A zár bekapcsolása: Készletléti üzemmódban nyomja meg és tartsa 3 másodpercig benyomva a "Stop/Törlés" gombot – a " "  " vagy az aktuális idő (ha beállításra került) és a zár ikon lesz látható a kijelzőn.

A zár kikapcsolása: Ha a zár be van kapcsolva, nyomja meg és tartsa 3 másodpercig benyomva a "Stop/Törlés" gombot – ezzel a zár kikapcsolásra került.

10.Gyerekszár funkció

- 1). Mikrohullám, grill vagy kombinált főzés üzemmódokban a "Mikrohullám" vagy a "Grill/Kombi." gomb megnyomására az aktuális teljesítmény lesz látható a kijelzőn 3 másodpercig.
- 2). Ha az óra beállításra került, főzés üzemmódban nyomja meg az "Időzítés/Óra" gombot az aktuális idő ellenőrzéséhez, ami 3 másodpercig lesz látható a kijelzőn.

11.ECO funkció

Az ECO üzemmódba való belépés:

Készletléti üzemmódban nyomja meg egyszer a "Stop/Törlés" gombot az ECO üzemmódba való belépéshez. A kijelző ilyenkor kialszik.

Az ECO üzemmódból való kilépés:

ECO üzemmódban nyomja meg bármely gombot az ECO üzemmódból való kilépéshez.

12.Aquaclean funkció

Az Aquaclean üzemmódba való belépés:

Készletléti üzemmódban nyomja meg és tartsa 3 másodpercig benyomva a "Mikrohullám" gombot. A sütő ezzel Aquaclean üzemmódba lép.

Tegyén a sütőbe 200 ml vizet és nyomja meg a "Start/+30mp/Jóváhagy" gombot az Aquaclean funkció elindításához 900W teljesítmény-fokozaton 5 percig – ezek a beállítások nem módosíthatók.

13.Csendes üzemmód

A csendes üzemmód bekapcsolása:

Készletléti üzemmódban nyomja meg és tartsa 3 másodpercig benyomva az "Időzítés/Óra" gombot. Hosszú sípolás lesz hallható és a sütő csendes üzemmódba lép. Ezt követően a gombok megnyomása nem jár hanggal.

A csendes üzemmód kikapcsolása:

Csendes üzemmódban nyomja meg és tartsa 3 másodpercig benyomva az "Időzítés/Óra" gombot. Hosszú sípolás lesz hallható és a sütő kilép a csendes üzemmódból.


14.Specifikáció

- 1). Ha az ajtó főzés közben kinyitásra került zárja be az ajtót és nyomja meg a "Start/+30mp/Jóváhagy" gombot a főzés folytatásához.
- 2). Ha a főzési program beállításra került és 1 percen belül nem kerül megnyomásra a "Start/+30mp/Jóváhagy" gomb, a kijelzőn az aktuális idő jelenik meg, a beállítás pedig törlésre kerül.
- 3). A gomb megfelelő megnyomását egy sípolás jelzi, ha a gomb megnyomása nem megfelelő, a készülék nem válaszol.

15. Az ajtó kinyitása

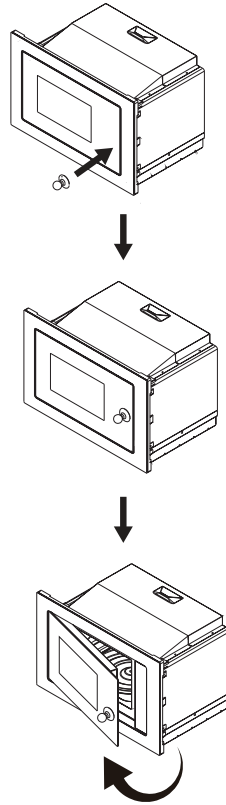
A "  " gomb megnyomására az ajtó kinyílik.

Megjegyzés:

Ha hiba merül fel a "  " gomb megnyomásakor, a kijelzőn az "E-3" üzenet lesz látható. Zárja be újra az ajtót, csatlakoztassa a készüléket ismét a hálózatra, amíg a normál állapot helyre nem áll.

16.Szívóka

Ha az elektromos ajtó elromlott, a sütő ajtaja az alábbi módon nyitható ki a szívóka segítségével:



17.Auto Menu

- 1). Készletléti üzemmódban nyomja meg többször egymás után a " ^ " gombot a menü kiválasztásához.
- 2). A kiválasztott menü jóváhagyásához nyomja meg a "Start/+30mp/Jóváhagy" gombot.
- 3). Az étel tömegének beállításához nyomja meg a " v " vagy a " ^ " gombot.
- 4). A főzés megkezdéséhez nyomja meg a "Start/+30mp/Jóváhagy" gombot.

Menü	Tömeg	Kijelző
A-1 Pizza	200 g	200 g
	400 g	400 g
A-2 Tányér melegítése	200 g	200 g
	400 g	400 g
	600 g	600 g
A-3 Csokoládé olvasztása	100 g	100 g
	150 g	150 g
	200 g	200 g
A-4 Vaj olvasztása	100 g	100 g
	150 g	150 g
	200 g	200 g
A-5 Hús (marha)	250 g	250 g
	350 g	350 g
	450 g	450 g
A-6 Hús (sertés)	250 g	250 g
	350 g	350 g
	450 g	450 g
A-7 Hús (csirke)	250 g	250 g
	350 g	350 g
	450 g	450 g
A-8 Zöldség	200 g	200 g
	300 g	300 g
	400 g	400 g
A-9 Tészta	50g (450g hideg vízzel)	50 g
	100g (800g hideg vízzel)	100 g
A-10 Burgonya	200 g	200 g
	400 g	400 g
	600 g	600 g
A-11 Hal	250 g	250 g
	350 g	350 g
	450 g	450 g
A-12 Leves melegítése	200ml	200
	400ml	400
	600ml	600
A-13 Pocporn	100 g	100

Menü	Tömeg	Kijelző
A-14 Csirkefalatok	200 g	200g
	400 g	400g
	600 g	600g
A-15 Darált hús	4	4

Az üzembe helyezésre vonatkozó utasítások

Üzembe helyezés és csatlakoztatás

- A készülék kizárólag háztartásban való használatra készült.
- A készülék beépítve történő használatra készült. Nem használható munkapulton vagy egy konyhaszekrény belsejében.
- Tartsa be az üzembe helyezésre vonatkozó speciális utasításokat.
- A készülék 60 cm széles fali konyhaszekrény-elembe építhető be.
- A készülék villásdugóval rendelkezik és kizárólag megfelelően felszerelt, földelt aljzatba csatlakoztatható.
- A hálózati feszültségnek meg kell egyeznie az adattáblán megadott feszültséggel.
- Az aljzat felszerelését és a csatlakozó kábel cseréjét kizárólag szakképzett szerelő végezheti el. Ha az üzembe helyezést követően a villásdugó már nem hozzáférhető, egy szakaszoló kapcsoló felszerelése szükséges, amelynek érintkezői között legalább 3mm hézag kell hogy legyen.
- Adaptereket, többutas szalagokat és hosszabbító vezetékeket nem szabad használni A túlterhelés tüzet idézhet elő.

A hozzáférhető felület működés közben forró lehet.



Kérjük, a készülék üzembe helyezése előtt olvassa el figyelmesen az útmutatót!

Jegyezze meg a következőket Elektromos csatlakoztatás

A készülék villásdugóval rendelkezik és kizárólag megfelelően felszerelt, földelt aljzatba csatlakoztatható.

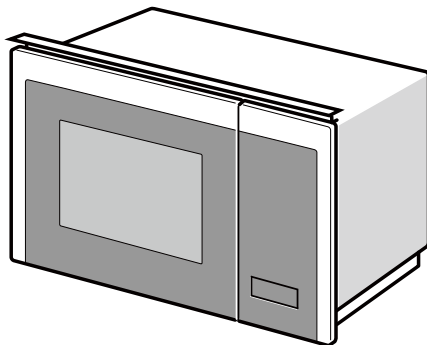
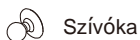
A vonatkozó előírásoknak megfelelően az aljzat felszerelését és a csatlakozó kábel cseréjét kizárólag szakképzett szerelő végezheti el. Ha az üzembe helyezést követően a villásdugó már nem hozzáférhető, egy szakaszoló kapcsoló felszerelése szükséges, amelynek érintkezői között legalább 3mm hézag kell hogy legyen. Az érintésvédelmet a telepítésnek biztosítania kell.

Felszerelt bútorelemek

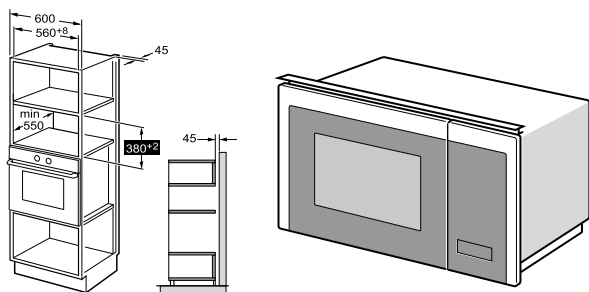
A beépített szekrénynek a készülék mögött nem lehet hátsó fala. Minimális beépítési magasság: 850 mm.
Ne takarja le a szellőzőnyílásokat és levegő beszívó pontokat.

A sütő üzembe helyezése – 2. ábra

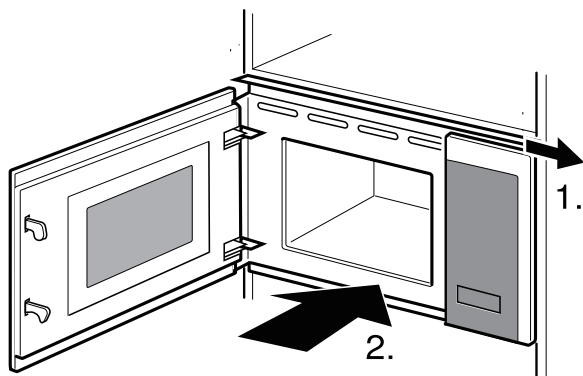
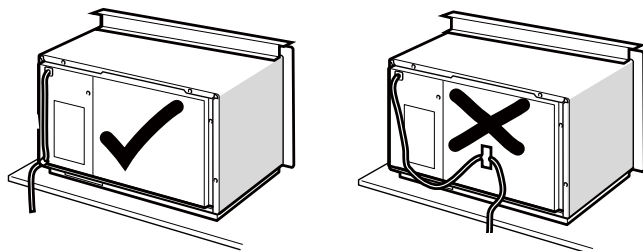
Megjegyzés: Ne szorítsa be és ne törje meg a tápkábelt.

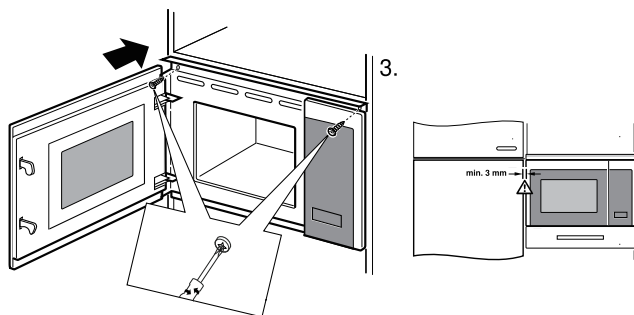


1



2





Specifikáció

Modell:BMI251SG3BG

Névleges feszültség: 230V~50Hz

Névleges bemeneti teljesítmény (Mikrohullám): 1450W

Névleges kimeneti teljesítmény (Mikrohullám):900W

Névleges bemeneti teljesítmény (Grill)1000W

Normál jelenség	
A mikrohullámú sütő zavarja a TV vételét	A mikrohullámú sütő működés közben zavarhatja a TV és a rádió vételét. Ez hasonló a kis elektromos készülékek, például mixer, porszívó és elektromos ventilátor interferenciájához. Ez természetes jelenség.
Halvány sütővilágítás	Kis teljesítményű mikrohullámú sütésnél a sütő fénye elhalványulhat. Ez normális.
Gőz gyűlik össze az ajtón, forró levegő áramlik szellőzőnyílásokból	A főzés során az ételből gőz távozhat. A legtöbb a szellőzőnyílásokon keresztül fog kiáramolni. De az olyan hűvös helyeken is összegyűlhet, mint a sütő ajtaja. Ez normál jelenség.
A sütő véletlenül elindult úgy, hogy nincs benne étel.	A készüléket tilos étel nélkül működtetni. Ez nagyon veszélyes.

Probléma	Lehetséges ok	Megoldás
A sütő nem indítható el.	(1). A tápkábel nincs jól csatlakoztatva.	Húzza ki, majd 10 másodperc múlva csatlakoztassa újra.
	(2). Kiment a biztosíték vagy bekapcsolt a megszakító.	Cserélje ki a biztosítékot vagy kapcsolja vissza a megszakítót (cégünk szakembereinek segítségével).
	(3). Probléma az aljzattal.	Tesztelje az aljzatot más elektromos készülékekkel.
A sütő nem melegít.	(4). Az ajtó nincs jól bezárva.	Zárja be jól az ajtót.

Az elektromos és elektronikus berendezések hulladékairól szóló irányelv (WEEE) szerint az elektromos és elektronikus berendezések hulladékait külön kell gyűjteni és kezelni. Ha a jövőben bármikor le kell selejteznie ezt a terméket, kérjük, NE dobja a háztartási hulladékba. Kérjük, küldje el a terméket az elektromos és elektronikus berendezések hulladékainak gyűjtési pontjaihoz, ahol lehetséges.

Ha információra van szüksége, vagy problémája van, kérjük, lépjen kapcsolatba az országában található Gorenje ügyfélszolgálattal (ennek telefonszámát a világszerte érvényes garancialevélen találja meg). Ha az Ön országában nincs ügyfélszolgálat, forduljon a helyi Gorenje márkakereskedőhöz, vagy vegye fel a kapcsolatot a Gorenje háztartási készülékek szervizével.

Egy design sorozatba tartozó készülékek vagy alkatrészek között előfordulhatnak színárnyalatbeli eltérések. Ennek különféle okai lehetnek: például ha különböző szögből nézzük a készülékeket, eltérő színű hátterek, anyagok és a helyiségek megvilágítása,

Kizárólag személyes használatra!

A mikrohullámú sütőben való ételkészítéshez további javaslatok és hasznos tanácsok találhatók az alábbi weboldalon:

<http://www.gorenje.com>

gorenje

**SOK ÖRÖMET KÍVÁN ÖNNEK A KÉSZÜLÉK
HASZNÁLATA SORÁN!**

Fenntartjuk a jogot a használati útmutató bármilyen módosítására és hibájára.

STIMATE CLIENT

Vă mulțumim sincer pentru achiziție. Credem că veți găsi în curând dovezi ample că vă puteți baza cu adevărat pe produsele noastre. Pentru a facilita utilizarea aparatului, atașăm acest manual de instrucțiuni cuprinzător.

Instrucțiunile ar trebui să vă ajute să vă familiarizați cu noul aparat. Vă rugăm să le citiți cu atenție înainte de a utiliza aparatul pentru prima dată.

În orice caz, asigurați-vă că aparatul v-a fost furnizat intact. În cazul în care identificați deteriorări la transport, contactați reprezentantul de vânzări sau depozitul regional de unde a fost livrat produsul. Veți găsi numărul de telefon pe chitanță sau pe procesul-verbal de livrare.

Vă dorim să vă bucurați de noul aparat electrocasnic.



Aparat de uz casnic pentru încălzirea alimentelor și a băuturilor cu ajutorul energiei electromagnetice, numai pentru uz interior.

INSTRUCȚIUNI DE
UTILIZARE

Citiți cu atenție instrucțiunile și păstrați-le pentru consultare ulterioară.

Aceste instrucțiuni sunt destinate utilizatorului. Descrie dispozitivul și cum să-l folosească. Acestea se aplică, de asemenea, diferitelor tipuri de aparate, prin urmare, puteți găsi unele descrieri ale funcțiilor care pot să nu se aplice aparatului dvs.

PRECAUȚII PENTRU EVITAREA POSIBILEI EXPUNERI LA ENERGIA EXCESIVĂ A MICROUNDOR

1. Nu încercați să utilizați acest cuptor cu ușa deschisă, deoarece acest lucru poate duce la o expunere dăunătoare la energia cuptorului cu microunde. Este important să nu rupeți sau să modificați dispozitivele de blocare de siguranță.
2. Nu plasați niciun obiect între partea din față a cuptorului și ușă și nu lăsați murdăria sau reziduurile să se acumuleze pe suprafețele de etanșare.
3. **AVERTIZARE:** Dacă ușa sau garniturile ușii sunt deteriorate, cuptorul nu trebuie să funcționeze până când nu a fost reparat de o persoană competentă.

NOTĂ SUPLIMENTARĂ

Dacă aparatul nu este menținut într-o stare bună de curățenie, suprafața sa ar putea fi degradată și ar putea afecta durata de viață a aparatului și poate conduce la o situație periculoasă.

AVERTIZARE

Pentru a reduce riscul de incendiu, electrocutare, accidentare sau expunere excesivă la energia cuptorului cu microunde atunci când utilizați aparatul, respectați măsurile de precauție de bază, inclusiv următoarele:

- **AVERTIZARE:** Lichidele și alte alimente nu trebuie încălzite în recipiente sigilate, deoarece acestea pot exploda.
- **AVERTIZARE:** Este periculos pentru oricine altcineva decât o persoană competentă să efectueze orice serviciu sau operațiune de reparare care implică îndepărtarea unui capac care oferă protecție împotriva expunerii la energia cuptorului cu microunde.

Acest dispozitiv poate fi utilizat de copiii cu vârsta de 8 ani și mai mare și de persoanele cu capacități fizice, senzoriale sau mentale reduse sau cu lipsă de experiență și cunoștințe, numai dacă se află sub supraveghere sau dacă au primit instrucțiuni privind utilizarea dispozitivului într-o manieră sigură, înțelegând pericolele implicate.

Nu permiteți copiilor să se joace cu aparatul. Copiii nu ar trebui să curețe și să întrețină dispozitivul decât dacă au mai mult de 8 ani și sunt supravegheați.

- Nu lăsați aparatul și cablul acestuia la îndemâna copiilor cu vârsta sub 8 ani.
- Utilizați numai ustensile adecvate pentru utilizarea în cuptoarele cu microunde.
- Cuptorul trebuie curățat în mod regulat și orice depuneri de alimente trebuie îndepărtate.
- Citiți și respectați: „PRECAUȚIILE PENTRU EVITAREA

POSSIBILEI EXPUNERI LA ENERGIA EXCESIVĂ A MICROUNDOROR”.

- Atunci când încălziți alimentele în recipiente din plastic sau hârtie, supravegheați cuptorul din cauza posibilității de aprindere.
- Dacă se emite fum, opriți sau deconectați aparatul și țineți ușa închisă pentru a înăbuși flăcările.
- Nu coaceți excesiv alimentele.
- Nu folosiți interiorul cuptorului pentru depozitare. Nu depozitați articole precum pâine, biscuiți etc în interiorul cuptorului.
- Îndepărtați clemele din sârmă sau mânerle metalice ale recipientelor sau pungilor din plastic înainte de a le introduce în cuptor.
- Instalați sau amplasați acest cuptor numai în conformitate cu instrucțiunile furnizate.
- Ouăle în coajă și ouăle fierte tari întregi nu trebuie încălzite în cuptoarele cu microunde, deoarece acestea pot exploda, chiar și după ce încălzirea cu microunde s-a încheiat.
- Acest aparat este destinat utilizării în aplicații casnice și similare, cum ar fi:
 - zone de bucătărie pentru personal din magazine, birouri și alte medii de lucru;
 - de către clienți în hoteluri, moteluri și alte unități de tip rezidențial;
 - ferme;
 - unități de cazare care oferă mic dejun.
- În cazul în care cablul de alimentare este deteriorat,

acesta trebuie înlocuit de către producător, agentul de service sau persoane cu calificare corespunzătoare, pentru a evita pericolele.

- Nu depozitați și nu utilizați acest aparat în aer liber.
- Nu utilizați acest cuptor în apropierea apei, într-un subsol umed sau în apropierea unei piscine.
- Temperatura suprafețelor accesibile poate fi ridicată în timpul funcționării aparatului. Suprafețele au tendința să se încălzească puternic în timpul utilizării. Feriți cablul de suprafețele fierbinți și nu acoperiți fantele de aerisire ale cuptorului.
- Nu lăsați cablul să atârne peste marginea mesei sau blatului.
- Dacă nu mențineți curățenia cuptorului, suprafața acestuia se poate deteriora, ceea ce ar putea afecta negativ durata de funcționare a aparatului și ar putea duce la o situație periculoasă.
- Se amestecă sau se agită conținutul borcanelor cu alimente pentru copii și se verifică temperatura înainte de consum, pentru a se evita arsurile.
- Încălzirea cu microunde a băuturilor poate duce la o fierbere eruptivă întârziată, prin urmare, trebuie să aveți grijă când manipulați recipientul.
- Acest aparat poate fi utilizat de către persoane (incluzând copii) cu capacități fizice, senzoriale sau mentale reduse sau care nu dețin experiența și cunoștințele necesare pentru a-l utiliza, numai sub supravegherea sau îndrumarea referitoare la utilizarea aparatului oferită de o persoană responsabilă pentru siguranța acestora.

- Copiii trebuie supravegheați pentru a vă asigura că nu se joacă cu aparatul.
- Aparatul nu este destinat să fie operat prin intermediul unui temporizator extern sau al unui sistem separat de telecomandă.
- Componentele accesibile se pot încinge în timpul utilizării. Țineți la distanță copiii mici.
- Aparatul de curățat cu abur nu trebuie utilizat.
- În timpul utilizării, aparatul se încălzește. Aveți grijă să nu atingeți elementele de încălzire din interiorul cuptorului.
- Utilizați numai senzorul de temperatură recomandat pentru acest cuptor (pentru cuptoarele prevăzute cu posibilitatea de utilizare a unei sonde de temperatură).
- **AVERTIZARE:** Aparatul și piesele sale accesibile devin fierbinți în timpul utilizării. Aveți grijă să nu atingeți elementele de încălzire. Copiii cu vârsta sub 8 ani trebuie ținuți la distanță, cu excepția cazului în care sunt supravegheați în permanență.
- Cuptorul cu microunde trebuie să funcționeze cu ușa decorativă deschisă (pentru cuptoarele cu ușa decorativă).
- Suprafața sertarului de depozitare se poate încinge.
- Cuptorul cu microunde este destinat încălzirii alimentelor și băuturilor. Uscarea alimentelor sau a îmbrăcămintei și încălzirea plăcuțelor de încălzire, a papucilor, a bureților, a lavetelor umede și a altor materiale similare pot duce la riscul de rănire, aprindere sau incendiu.
- Containerele metalice pentru alimente și băuturi nu sunt permise în timpul gătitului cu microunde.
- Aparatul nu trebuie curățat cu un dispozitiv de curățare cu

abur.

- Aveți grijă să nu deplasați platanul atunci când scoateți recipientele din aparat.
- Aparatul nu trebuie instalat în spatele unei uși decorative pentru a evita supraîncălzirea.
- **AVERTIZARE:** Atunci când aparatul funcționează în modul combinat, copiii trebuie să utilizeze cuptorul numai sub supravegherea unui adult, din cauza temperaturilor generate.

**CITIȚI CU ATENȚIE INSTRUCȚIUNILE ȘI PĂSTRAȚI-LE
PENTRU CONSULTĂRI ULTERIOARE**

PENTRU REDUCEREA RISCULUI DE ACCIDENTARE LA INSTALAȚIA DE ÎMPĂMÂNTARE

PERICOL

Pericol de electrocutare

Atingerea unora dintre componentele interne poate provoca vătămări corporale grave sau deces. Nu demontați acest aparat.

AVERTIZARE

Pericol de electrocutare

Utilizarea necorespunzătoare a împământării poate duce la electrocutare. Nu conectați la o priză până când aparatul nu este instalat și împământat în mod corespunzător.

Acest aparat trebuie să fie împământat. În cazul unui scurtcircuit electric, împământarea reduce riscul de electrocutare prin furnizarea unui fir de evacuare pentru curentul electric.

Acest aparat este echipat cu un cablu cu un fir de împământare cu o fișă de împământare. Ștecherul trebuie să fie conectat la o priză care este instalată și împământată în mod corespunzător.

Consultați un electrician sau un depanator calificat dacă instrucțiunile de împământare nu sunt pe deplin înțelese sau dacă există îndoieli cu privire la împământarea corespunzătoare a aparatului.

Dacă este necesar să utilizați un prelungitor, utilizați numai un prelungitor cu 3 fire.

1. Este prevăzut un cablu de alimentare scurt pentru a reduce riscurile care rezultă din încurcarea sau împiedicarea unui

cablu mai lung.

2. Dacă se utilizează un set de cabluri lungi sau prelungitoare:
 - 1). Puterea electrică marcată a setului de cabluri sau a cablului prelungitor trebuie să fie cel puțin la fel de mare ca puterea electrică a aparatului.
 - 2). Cablul prelungitor trebuie să fie un cablu împământat cu 3 fire.
 - 3). Cablul lung trebuie să fie dispus astfel încât să nu treacă peste blatul de bucătărie, de unde poate fi tras de copii sau în locuri în care vă puteți împiedica accidental.

CURĂȚAREA

Asigurați-vă că ați deconectat aparatul de la sursa de alimentare.

- Curățați cavitatea cuptorului după utilizare cu o lavetă ușor umedă.
- Curățați accesoriile în mod obișnuit cu apă cu săpun.
- Cadrul ușii și garnitura și piesele adiacente trebuie curățate cu atenție cu o lavetă umedă atunci când sunt murdare.
- Nu utilizați agenți de curățare abrazivi duri sau raclete metalice ascuțite pentru a curăța sticla ușii cuptorului, deoarece pot zgâria suprafața, ceea ce poate duce la spargerea sticlei.
- Vârf de curățare - pentru curățarea mai ușoară a pereților cavității pe care alimentele gătite le pot atinge: Puneți o jumătate de lămâie într-un bol, adăugați 300 ml (1/2 halbă) de apă și încălziți cu microunde la putere de 100%, timp de 10 minute. Ștergeți cuptorul folosind o lavetă moale și uscată.

ATENȚIE

Pericol de vătămare corporală

Este periculos pentru oricine altcineva decât o persoană competentă să efectueze orice operațiune de service sau reparare care implică îndepărtarea capacului ce oferă protecție împotriva expunerii la energia cuptorului cu microunde.

Consultați instrucțiunile privind „Materialele pe care le puteți utiliza în cuptorul cu microunde sau care trebuie evitate în cuptorul cu microunde”. Pot exista anumite ustensile nemetalice care nu sunt sigure de utilizat pentru microunde. Dacă aveți neclarități, puteți testa ustensila în cauză urmând procedura de mai jos.

Testarea ustensilelor:

- Umpleți un recipient cu microunde cu 1 cană de apă rece (250 ml) împreună cu ustensila în cauză.
- Gătiți la putere maximă timp de 1 minut.
- Atingeți cu atenție ustensila. Dacă ustensila goală este caldă, nu o folosiți pentru gătit la microunde.
- Nu depășiți timpul de gătire de 1 minut.

Materialele pe care le puteți utiliza în cuptorul cu microunde

Ustensile	Observații
Vasul de rumenire	Urmați instrucțiunile producătorului. Partea inferioară a vasului de rumenire trebuie să fie la cel puțin 5 mm deasupra platanului. Utilizarea incorectă poate duce la spargerea platanului.
Veselă	Numai vesela compatibilă cu microundele. Urmați instrucțiunile producătorului. Nu utilizați vase crăpate sau ciobite.
Borcane de sticlă	Îndepărtați întotdeauna capacul. Folosiți numai pentru a încălzi alimentele până se încălzesc. Majoritatea borcanelor de sticlă nu sunt rezistente la căldură și se pot sparge.
Veselă din sticlă	Numai produse din sticlă rezistentă la căldură. Asigurați-vă că nu au nicio inserție metalică. Nu utilizați vase crăpate sau ciobite.
Pungi de gătit pentru cuptor	Urmați instrucțiunile producătorului. Nu închideți cu clemă metalică. Creați pentru a permite evacuarea aburului.
Farfurii și pahare din hârtie	Utilizați numai pentru gătit/încălzire pe termen scurt. Nu lăsați cuptorul nesupravegheat în timp ce gătiți.
Prosoape din hârtie	Se utilizează pentru a acoperi alimentele pentru reîncălzirea și absorbția grăsimilor. Utilizați numai cu supraveghere pentru gătit pe termen scurt.
Hârtie pergament	Utilizați pentru acoperire, pentru a preveni stropirea sau pentru prepararea la abur.
Plastic	Numai vesela compatibilă cu microundele. Urmați instrucțiunile producătorului. Ar trebui să fie etichetate „compatibil cu microunde”. Unele recipiente din plastic se înmoaie, pe măsură ce mâncarea din interior se încălzește. „Pungile de fierbere” și pungile de plastic închise ermetic trebuie tăiate, perforate sau crestate conform instrucțiunilor din ambalaj.
Folie de plastic	Numai vesela compatibilă cu microundele. Se utilizează pentru a acoperi alimentele în timpul gătitului pentru a reține umezeala. Nu permiteți foliei de plastic să atingă alimentele.
Termometre	Numai în condiții de siguranță pentru cuptoare cu microunde (termometre pentru carne și patiserie).
Hârtie cerată	Utilizați pentru acoperire, pentru a preveni stropirea și pentru a reține umezeala.

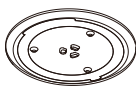
Materiale care trebuie evitate în cuptorul cu microunde

Ustensile	Observații
Tavă de aluminiu	Poate cauza formarea arcului electric. Transferați alimentele în vase sigure pentru microunde.
Cutie din carton pentru alimente cu mâner metalic	Poate cauza formarea arcului electric. Transferați alimentele în vase sigure pentru microunde.
Ustensile metalice sau cu margini metalizate	Metalul protejează alimentele de energia cuptorului cu microunde. Inserțiile metalice pot cauza formarea arcului electric.
Cleme metalice	Pot cauza formarea arcului electric și pot provoca un incendiu în cuptor.
Pungi din hârtie	Pot cauza un incendiu în cuptor.
Spumă de plastic	Spuma de plastic se poate topi sau contamina lichidul din interior atunci când este expusă la temperaturi ridicate.
Lemn	Lemnul se va usca atunci când este utilizat în cuptorul cu microunde și se poate sparge sau crăpa.

Denumirile pieselor și accesoriilor cuptorului

Scoateți cuptorul și toate materialele din cutie și cavitatea cuptorului.

Cuptorul dvs. are următoarele accesorii:



Tavă de sticlă



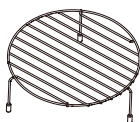
Ansamblul inelului platanului



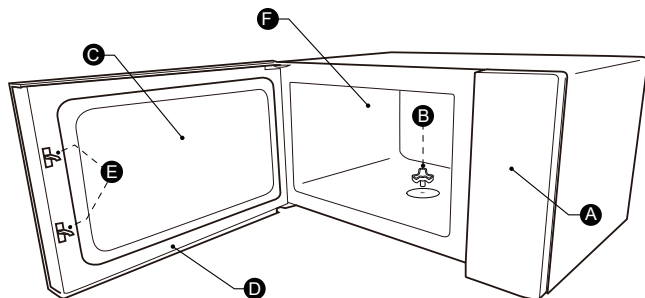
Manual de utilizare



Axul platanului



Raftul de sârmă superior (pentru fript carne și cârnați, pentru prăjirea pâinii sau ca suport pentru vase joase).



A) Panou de comandă

D) Ansamblul ușii

B) Axul platanului

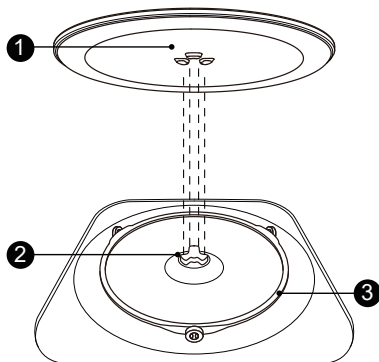
E) Sistem de interblocare de siguranță

C) Fereastra de observare

F) Cavitatea cuptorului

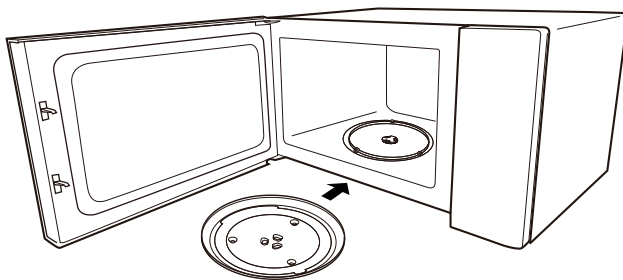
INSTALAREA PLATANULUI

Curățați compartimentului de gătit și montați platanul. Pentru instalații noi, asigurați-vă că toate ambalajele și benzile de transport au fost îndepărtate de pe axul platanului. Înainte de a utiliza aparatul pentru a pregăti mâncarea pentru prima dată, va trebui să așezați corect platanul. Trebuie să curățați compartimentul de gătit și accesoriile.



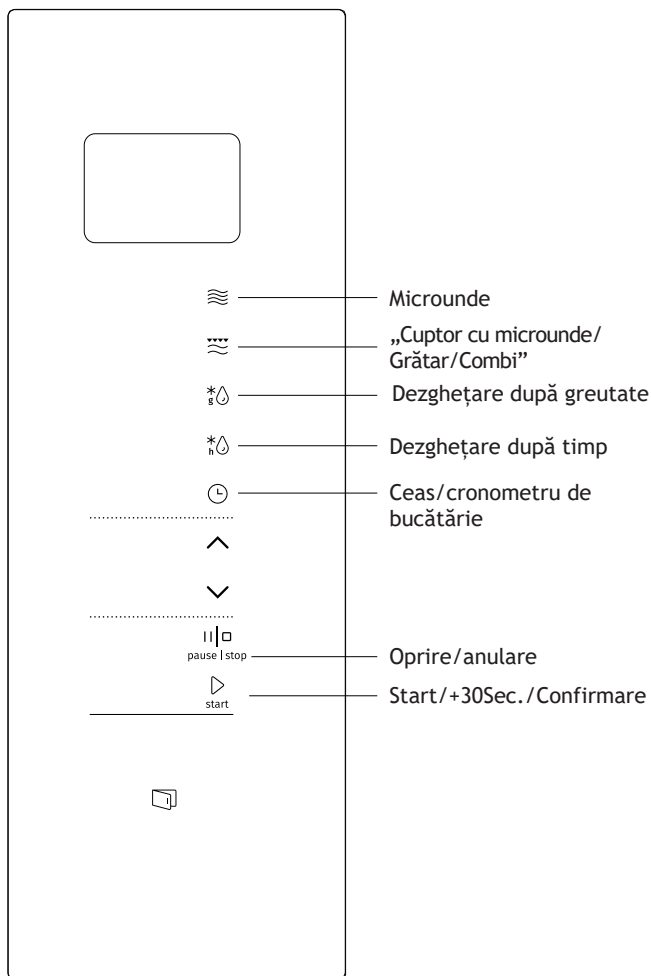
Cum se montează platanul:

1. Amplasați ansamblul inelului platanului ③ în locașul din compartimentul de gătit.
2. Amplasați tava de sticlă ① pe ansamblul inelului platanului ③. Montați liniile ridicate, curbate, în centrul bazei tăvii de sticlă, între cele trei spițe ale axului. Asigurați-vă că tava de sticlă ① se cuplează la axul platanului ② din centrul compartimentului de gătit. Rolele de pe ax trebuie să se potrivească în interiorul muchiei inferioare a platanului.



Notă:

1. Nu utilizați niciodată aparatul fără platan. Asigurați-vă că este montată corespunzător. Platanul se poate roti în sensul acelor de ceasornic sau în sens invers acelor de ceasornic.
2. Nu așezați niciodată tava de sticlă cu susul în jos. Tava de sticlă nu trebuie restricționată niciodată.
3. Atât tava de sticlă, cât și ansamblul inelului platanului trebuie utilizate întotdeauna în timpul gătitului.
4. Toate alimentele și recipientele de alimente sunt întotdeauna plasate pe tava de sticlă pentru gătit.
5. Nu restricționați niciodată mișcarea platanului.
6. Dacă ansamblul tăvii de sticlă sau al platanului se sparge sau se rupe, contactați cel mai apropiat centru de service autorizat.



Instrucțiuni de utilizare

Acest cuptor cu microunde utilizează un control electronic modern pentru a ajusta parametrii de gătire astfel încât să răspundă mai bine nevoilor dvs de gătire.

1. Setarea ceasului

- 1). Apăsați de două ori pe „Ceas/cronometru de bucătărie”, se va afișa „0:00”, iar cifrele se vor aprinde intermitent.
- 2). Apăsați „√” sau „^” pentru a ajusta cifrele orelor, durata introdusă ar trebui să se încadreze în intervalul 0 - 23
- 3). Apăsați pe „Ceas/cronometru de bucătărie” pentru a confirma, iar cifrele se vor aprinde intermitent.
- 4). Apăsați „√” sau „^” pentru a ajusta cifrele minutelor, minutul introdus trebuie să fie în intervalul 0 - 59.
- 5). Apăsați pe „Ceas/cronometru de bucătărie” pentru a termina setarea ceasului.

Notă: Dacă ceasul nu este setat, nu va funcționa atunci când este pornit.

2. Prepararea la microunde

- 1). Apăsați o dată tasta „Microunde” și se va afișa „900W”. 2). Apăsați repetat pe „Microunde” sau apăsați „√” sau „^” pentru a alege puterea microundelor.

Pe rând se vor afișa „900W”, „720W”, „450W”, „270W”, „90W”.

- 3). Apăsați pe „Start/+30Sec./Confirmare” pentru a confirma setarea.
- 4). Apăsați „√” sau „^” pentru a ajusta durata de gătire. (Timpul maxim de preparare este 95 de minute.)
- 5). Apăsați pe „Start/+30Sec./Confirmare” pentru a începe prepararea.

Notă: pașii pentru timpul de reglare al comutatorului de codificare sunt următorii:

0 - 1 min:	5 secunde
1 - 5 min:	10 secunde
5 - 10 min:	30 secunde
10 - 30 min	1 minut
30 - 95 min	5 minute

Diagrama puterilor funcției „Microunde”

Putere microunde	Ridicată	Medie Ridicată	Medie	Medie joasă	Joasă
Afișaj	900W	720W	450W	270W	90W

3. Cronometru de bucătărie

- 1). Apăsați o dată pe „Ceas/cronometru de bucătărie”, iar ecranul va afișa ora 00:00.
- 2). Apăsați „√” sau „^” pentru a introduce ora corectă. (Timpul maxim de preparare este 95 de minute.)
- 3). Apăsați pe „Start/+30Sec./Confirmare” pentru a confirma setarea.

4). Când se atinge timpul de preparare, soneria va suna de 5 ori.

Notă:

Timpul de bucătărie este diferit de sistemul cu 24 ore.

Cronometrul de bucătărie este un temporizator.

4. Prepararea în mai multe etape

Se pot seta maximum 2 stadii. Dacă un stadiu este dezghețarea, acesta trebuie pus automat în stadiul 1 Soneria va suna o dată după fiecare stadiu și va începe al doilea stadiu.

Notă: Cronometrul de bucătărie, Meniul Auto și gătitura rapidă nu pot fi setate drept unul din stadiile gătirii multiple.

Exemplu: Dacă doriți să dezghețați alimentele timp de 5 minute apoi să gătiți cu o putere de 80%, timp de 7 minute, procedați după cum urmează:

- 1). Apăsăți o dată „Dezghețare după timp”; ecranul afișează „dEF2”. 2). Apăsăți pe „Start/+30Sec./Confirmare” pentru a confirma.
- 3). Apăsăți „∨” sau „∧” pentru a seta durata de dezghețare de 5 minute.
- (4). Apăsăți o dată pe „Microunde”, ecranul afișează „900W”. 5) Apăsăți repetat pe „Microunde” pentru a selecta puterea, până ce se afișează „720W”.
- 6). Apăsăți pe „Start/+30Sec./Confirmare” pentru a confirma.
- 7). Apăsăți „∨” sau „∧” pentru a seta durata de gătit de 7 min.
- 8). Apăsăți pe „Start/+30Sec./Confirmare” pentru a începe prepararea.

5. Decongelarea în funcție de timp

- 1). Apăsăți o dată „Dezghețare după timp”; ecranul afișează „dEF2”.
- 2). Apăsăți pe „Start/+30Sec./Confirmare” pentru a confirma.
- 3). Apăsăți „∨” sau „∧” pentru a selecta durata de gătit. Durata maximă este 95 de minute.
- 4). Apăsăți pe „Start/+30Sec./Confirmare” pentru a începe dezghețarea.

Notă:

Când trece jumătate din timpul de dezghețare, cuptorul sună de două ori, iar acest lucru este normal. Pentru a avea un efect mai bun al dezghețării, trebuie să întoarceți alimentele, să închideți ușa și apoi să apăsați pe „Start/+30Sec./Confirmare” pentru a continua prepararea. Dacă nu efectuați această procedură, cuptorul va continua să funcționeze.

6. Dezghețare în funcție de greutate

- 1). Apăsăți o dată „Dezghețare după greutate”; ecranul afișează „dEF1”.
- 2). Apăsăți pe „Start/+30Sec./Confirmare” pentru a confirma.
- 3). Apăsăți repetat pe „Dezghețare după greutate” pentru a selecta meniul dezghețare, unde se va afișa în ordine „d01”, „d02”, „d03”, „d04”.
- (4). Apăsăți pe „Start/+30Sec./Confirmare” pentru a confirma.
- 5). Apăsăți „∨” sau „∧” pentru a selecta greutatea alimentelor.

6). Apăsați pe „Start/+30Sec./Confirmare” pentru a începe dezghețarea.

Meniu	d01 pâine congelată	d02 carne congelată	d03 legume congelate	d04 pizza congelată
Greutate	100g-1000g	100g-2000g	100g-1000g	100g-600g

7. Prepararea la grătar sau combinată

Apăsați „Grătar/Combi” o dată, ecranul va afișa „G”, apoi apăsați repetat „Grătar/Combi” sau „√” sau „^” pentru a alege puterea dorită și se vor afișa „G”, „C-1” sau „C-2”. Apăsați pe „Start/+30Sec./Confirmare” pentru a confirma puterea. Apăsați „√” sau „^” pentru a seta durata de preparare. (Durata maximă de preparare este 95 de minute.) Apăsați din nou pe „Start/+30Sec./Confirmare” pentru a începe prepararea.

Exemplu: Dacă doriți să utilizați 55% din puterea cuptorului cu microunde și 45% din puterea grătarului (C-1) pentru a găti timp de 10 minute, puteți utiliza cuptorul după cum urmează.

- 1). Apăsați o dată „Grătar/Combi”, ecranul afișează „G”.
- 2). Apăsați în mod repetat „Grătar/Combi” până ce ecranul afișează „C-1”
- 3). Apăsați pe „Start/+30Sec./Confirmare” pentru a confirma.
- 4). Apăsați „√” sau „^” pentru a ajusta durata de gătire până când cuptorul afișează „10:00”.
- 5). Apăsați pe „Start/+30Sec./Confirmare” pentru a începe prepararea.

Instrucțiuni privind puterea la gătitul combinat

Nume program	Afișajul	Putere microunde	Putere grătar
Grill	G	0%	100%
Combi.1	C-1	55%	45%
Combi.2	C-2	36%	64%

Notă:

Dacă trece jumătate din timpul de preparare la grătar, cuptorul sună de două ori, iar acest lucru este normal. Pentru a avea un efect mai bun al prăjirii alimentelor, trebuie să întoarceți mâncarea, să închideți ușa și apoi să apăsați pe „Start/+30Sec./Confirmare” pentru a continua prepararea. Dacă nu efectuați această procedură, cuptorul va continua să funcționeze.

8. Gătire rapidă

- 1). În starea de așteptare, apăsați pe „Start/+30Sec./Confirmare” pentru a găti la nivelul de putere 100% timp de 30 de secunde. Fiecare apăsare pe aceeași tastă mărește durata cu 30 secunde. Durata maximă de preparare este 95 de minute.
- 2). În starea de așteptare, apăsați „√” pentru a seta timpul de gătit timp de 95 de minute. După reglarea duratei de gătit, apăsați „Start/+30Sec./Confirmare” pentru a începe gătitul la microunde la nivelul de putere de 100%.

Notă: În timpul proceselor de gătit la microunde, grill, gătit combinat, gătit în mai multe etape și decongelare în funcție de timp, apăsați „Start/+30Sec./Confirmare” pentru a mări durata de gătit. (Meniul AUTO și decongelare în funcție de greutate nu permit acest lucru)

9. Funcția de blocare pentru copii

Blocare: În starea de așteptare apăsați „Oprire/anulare” timp de 3 secunde pentru a activa blocarea de siguranță pentru copii, și se va afișa „E - -” sau ora curentă (dacă a fost setată ora) și pictograma de blocare.

Anularea blocării: În stare blocată, apăsați pe „Stop/Anulare” timp de 3 secunde, se efectuează deblocarea.

13. Funcția de interogare

- 1). În modul de microunde, grătar și preparare combinată, apăsați „Cuptor cu microunde/Grătar/Combi”, iar puterea curentă va fi afișată timp de 3 secunde.
- 2). Dacă ceasul a fost setat, în timpul stării de gătit apăsați „Ceas/cronometru de bucătărie” pentru a verifica ora curentă. Aceasta va fi afișată timp de 3 secunde.

11. Funcția ECO

Pentru a intra în modul ECO:

În starea de așteptare, apăsați o dată pe „Stop/anulare” pentru a intra în modul ECO. mode. The screen will light off.

Pentru a anula modul ECO:

În modul ECO, apăsați orice tastă pentru a ieși din modul ECO.

12. Funcția Aquaclean

Pentru a activa modul Aquaclean:

În starea de așteptare, apăsați timp de 3 secunde „Microunde”. Cuptorul va intra în modul Aquaclean.

Introduceți 200 ml de apă în interior, apoi apăsați pe „Start/+30Sec./Confirmare” pentru a porni funcția Aquaclean cu un nivel de putere de 900W, timp de 5 minute, care nu poate fi modificat.

13. Modul silențios

Pentru a activa modul silențios:

În starea de așteptare, apăsați și mențineți apăsat butonul „Ceas/cronometru de bucătărie” timp de 3 secunde. Se va auzi un semnal sonor lung, iar cuptorul va intra în modul silențios. Când apăsați tastele, nu va scoate niciun sunet.


Pentru a dezactiva modul silențios:

În modul silențios, apăsați și mențineți apăsat butonul „Ceas/cronometru de bucătărie” timp de 3 secunde. Se va auzi un semnal sonor lung, iar cuptorul va ieși din modul silențios.


14. Specificații

- 1). Dacă deschideți ușa în timpul procesului de gătit, pentru a continua gătitul închideți ușa și apăsați „Start/+30Sec./Confirmare”.
- 2). Dacă nu se apasă „Start/+30Sec./Confirmare” în decurs de 1 minut după ce programul de gătit a fost setat. Va fi afișată ora curentă. Setările vor fi anulate.
- 3). Soneria va suna o dată pentru fiecare apăsare corectă, pentru apăsarea incorectă nu va suna.

15. Deschideți ușa cuptorului.

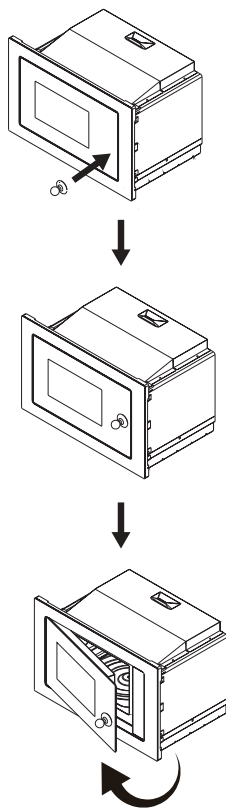
Apăsați butonul „”, ușa cuptorului se va deschide.

Notă:

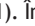
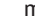
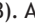
În cazul în care există o eroare la apăsarea directă a butonului „”, ecranul va afișa „E-3”, va închide din nou ușa cuptorului și accesul la energie electrică, până la restabilirea stării normale.

15. Ventuză

Dacă ușa electrică este spartă, deschideți ușa cuptorului de către fraier, așa cum se arată mai sus.



13. Meniul auto

- 1). În starea de așteptare, apăsați repetat „” pentru a alege meniul.
- 2). Apăsați pe „Start/+30Sec./Confirmare” pentru a confirma meniul.
- 3). Apăsați „” sau „” pentru a selecta greutatea alimentelor.
- 4). Apăsați pe „Start/+30Sec./Confirmare” pentru a începe prepararea.

Meniu	Greutate	Afișajul
A-1 Pizza	200 g	200 g
	400 g	400 g
A-2 Reîncălzire farfurie	200 g	200 g
	400 g	400 g
	600 g	600 g
A-3 Topire ciocolată	100 g	100 g
	150 g	150 g
	200 g	200 g
A-4 Topire unt	100 g	100 g
	150 g	150 g
	200 g	200 g
A-5 Carne (vită)	250 g	250 g
	350 g	350 g
	450 g	450 g
A-6 Carne (porc)	250 g	250 g
	350 g	350 g
	450 g	450 g
A-7 Carne (pui)	250 g	250 g
	350 g	350 g
	450 g	450 g
A-8 Legume	200 g	200 g
	300 g	300 g
	400 g	400 g
A-9 Paste	50g (cu apă rece 450g)	50 g
	100g (cu apă rece 800g)	100 g
A-10 Cartofi	200 g	200 g
	400 g	400 g
	600 g	600 g
A-11 Pește	250 g	250 g
	350 g	350 g
	450 g	450 g
A-12 Reîncălzire supă	200ml	200
	400ml	400
	600ml	600
A-13 Pocporn	100 g	100

Meniu	Greutate	Afișajul
A-14 Pepite de pui	200 g	200g
	400 g	400g
	600 g	600g
A-15 Carne tocată	4	4

Instrucțiuni privind instalarea

Instalarea și racordarea

- Acest aparat este conceput numai pentru uz casnic.
- Acest cuptor este destinat numai pentru utilizarea încorporată. Nu este destinat utilizării pe blat sau utilizării în interiorul unui dulap.
- Vă rugăm să respectați instrucțiunile speciale de instalare.
- Aparatul poate fi instalat într-un dulap de 60 cm lățime montat pe perete.
- Aparatul este prevăzut cu un ștecher și trebuie conectat numai la o priză cu împământare instalată corespunzător.
- Tensiunea rețelei trebuie să corespundă tensiunii specificate pe plăcuța tehnică.
- Priza trebuie instalată, iar cablul de conectare trebuie înlocuit numai de un electrician calificat. Dacă ștecherul nu mai este accesibil după instalare, trebuie să existe un dispozitiv de deconectare pentru toți polii pe partea de instalare, cu un spațiu de contact de cel puțin 3 mm.
- Adaptoarele, prizele multiple și prelungitoarele nu trebuie utilizate. Supraîncărcarea poate duce la riscul de incendiu.

Suprafața accesibilă poate fi fierbinte în timpul funcționării.



Citiți cu atenție manualul înainte de instalare

Trebuie reținute următoarele aspecte Racordurile electrice

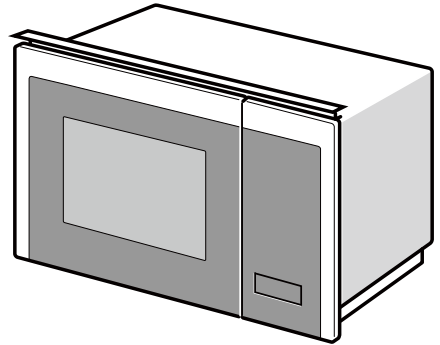
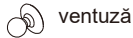
Aparatul este prevăzut cu un ștecher și trebuie conectat numai la o priză cu împământare instalată corespunzător. Instalarea prizei sau înlocuirea cablului de racordare poate fi efectuată numai de către un electrician calificat, care respectă toate reglementările relevante. Dacă ștecherul nu mai este accesibil după instalare, pe partea de instalare trebuie să fie prezent un comutator de izolare cu toți polii, cu un spațiu de contact de cel puțin 3 mm. Protecția de contact trebuie asigurată de instalație.

Unități încorporate

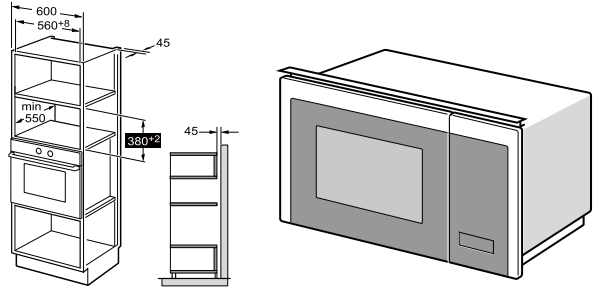
Dulapul de instalare nu trebuie să aibă un perete posterior în spatele aparatului înălțimea minimă de instalare: 850 mm. Fantele de ventilare și de admisie nu trebuie acoperite.

Instalarea cuptorului - Fig 2

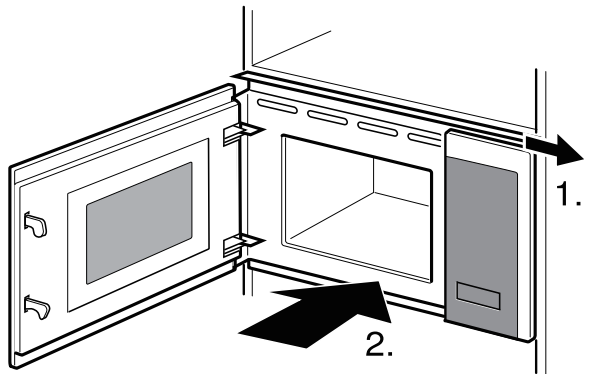
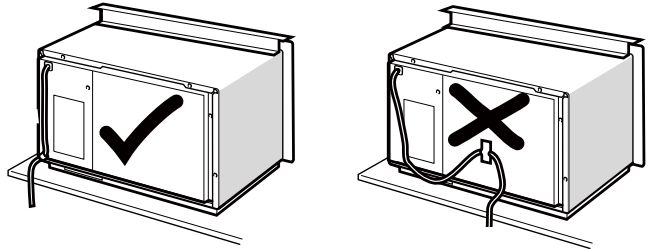
Notă: Nu blocați și nu îndoiți cablul de alimentare.

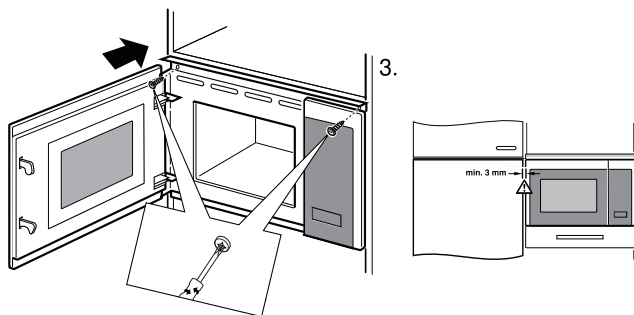


1



2





Specificații

Model:BMI251SG3BG

Tensiunea nominală: 230V-50Hz

Putere nominală de intrare (cuptor cu microunde): 1450W

Putere nominală de ieșire (cuptor cu microunde): 900W

Putere nominală de intrare (grătar): 1000W

Remedierea defecțiunilor

Normal	
Recepție TV interferență cuptor cu microunde	Recepția radio și TV poate fi perturbată atunci când cuptorul cu microunde funcționează. Este similar cu interferența aparatelor electrice mici, cum ar fi mixerul, aspiratorul și ventilatorul electric. Este ceva normal.
Lumină slabă a cuptorului	În cazul preparării la microunde de mică putere, lumina cuptorului se poate estompa. Este ceva normal.
Acumularea aburului pe ușa, aerul cald din orificiile de aerisire	În timpul preparării, alimentele emană aburi. Mare parte va ieși prin ventilație. Dar o parte se pot acumula într-un loc răcoros, cum ar fi ușa cuptorului. Este ceva normal.
Cuptorul pornește accidental, fără alimente în el.	Este interzisă funcționarea unității fără alimente în interior. Acest lucru este foarte periculos.

Probleme	Cauză posibilă:	Măsuri reparatorii
Cuptorul nu poate fi pornit.	(1). Cablul de alimentare nu este conectat strâns.	Decuplați. Apoi conectați din nou după 10 secunde.
	(2). Siguranța sau întrerupătorul de circuit funcționează.	Înlocuiți siguranța sau resetați întrerupătorul (reparat de personalul profesionist al companiei noastre)
	(3). Probleme cu priza.	Testați priza cu alte aparate electrice.
Cuptorul nu se încălzește.	(4). Ușa nu este bine închisă.	Închide bine ușa.



În conformitate cu Directiva privind deșeurile de echipamente electrice și electronice (DEEE), acestea trebuie colectate și tratate separat. Dacă, în orice moment în viitor, trebuie să eliminați acest produs, vă rugăm să NU îl aruncați împreună cu deșeurile menajere. Vă rugăm să trimiteți acest produs la punctele de colectare WEEE, acolo unde sunt disponibile.

GUARANTEE & SERVICE

Dacă aveți nevoie de informații sau dacă aveți o problemă, vă rugăm să contactați Centrul de Asistență pentru Clienți Gorenje din țara dvs. (găsiți numărul său de telefon în prospectul de garanție la nivel mondial). Dacă nu există niciun centru de asistență pentru clienți în țara dvs., mergeți la distribuitorul local Gorenje sau contactați departamentul de service al aparatelor electrocasnice Gorenje.

Eventualele neconcordanțe în nuanțele de culoare dintre diferite aparate sau componente în cadrul unei singure linii de proiectare pot apărea din cauza diferiților factori, cum ar fi unghiurile diferite în care sunt observate aparatele, fundalurile colorate diferite, materialele și iluminarea încăperii.

For personal use only!

Recomandări suplimentare pentru gătit cu microunde și sfaturi utile pot fi găsite pe website-ul:

<http://www.gorenje.com>

gorenje

WISHES YOU A LOT OF PLEASURE WHILE USING YOUR APPLIANCE

We reserve the right to any changes and errors in the instructions for use.

УВАЖАЕМИ КЛИЕНТИ

Благодарим ви за покупката. Вярваме, че скоро ще се убедите, че наистина може да разчитате на нашите продукти. За да бъде ползването на уреда по-лесно, прилагаме това обстойно ръководство за употреба.

Ръководството ще ви помогне да опознаете вашия нов уред. Прочетете го внимателно, преди да използвате уреда за първи път.

При всички случаи се уверете, че уредът ви е доставен без нанесени щети. Ако откриете щети вследствие на транспортирането, свържете се с вашия търговски представител или регионалния склад, от който е доставен продуктът. Ще намерите телефона на касовата бележка или в протокола за доставка.



Пожелаваме ви приятни мигове с вашия нов домакински уред.

Уредът е само за домашна употреба на закрито, за претопляне на храни и напитки чрез електромагнитна енергия.

ИНСТРУКЦИИ ЗА УПОТРЕБА

Прочетете внимателно инструкциите и ги запазете за бъдещи справки.

Тези инструкции са предназначени за потребителя. Те описват уреда и как да го ползвате. Инструкциите се отнасят до различни видове уреди, затова може да откриете описания на функции, които не се отнасят до вашия уред.

ПРЕДПАЗНИ МЕРКИ ЗА ИЗБЯГВАНЕ НА ВЪЗМОЖНО ИЗЛАГАНЕ НА ПРЕКОМЕРНА МИКРОВЪЛНОВА ЕНЕРГИЯ

1. Не се опитвайте да работите с тази фурна с отворена врата, тъй като това може да доведе до вредно излагане на микровълнова енергия. Важно е да не чупите или ремонтирате предпазните ключалки.
2. Не поставяйте предмети между предната страна на фурната и вратата и не допускате натрупване на замърсявания или остатъци от почистващ препарат върху уплътняващите повърхности.
3. **ПРЕДУПРЕЖДЕНИЕ:** Ако вратата или уплътненията на вратата са повредени, фурната не трябва да се ползва, докато не бъде ремонтирана от компетентно лице.

ДОПЪЛНЕНИЕ

Ако уредът не се поддържа чист и в добро състояние, неговата повърхност може да се повреди, а това ще съкрати експлоатационния му живот и може да доведе до опасна ситуация.

ПРЕДУПРЕЖДЕНИЕ

За да намалите риска от пожар, токов удар, наранявания или излагане на прекомерна микровълнова енергия, когато използвате уреда, спазвайте основните предпазни мерки, включително следните:

- **ПРЕДУПРЕЖДЕНИЕ:** Течности и други храни не трябва да се нагриват в запечатани опаковки, тъй като може да избухнат.
- **ПРЕДУПРЕЖДЕНИЕ:** Опасно е за всички освен компетентните лица да извършват сервизни или ремонтни дейности, които включват отваряне на капака, осигуряващ защита срещу излагане на микровълнова енергия.
- Този уред може да бъде използван от деца, навършили 8-годишна възраст, или по-големи, както и от лица с намалени физически, сетивни или умствени способности или без опит и познания за работа с уреда само ако са под наблюдение или са инструктирани за безопасната му употреба и са наясно с евентуалните опасности. Не позволявайте на деца да си играят с уред. Почистването и поддръжката не трябва да се извършва от деца, освен ако те са на възраст над 8 години и се наблюдават от възрастен.
- Дръжте уреда и неговия кабел далеч от деца под 8-годишна възраст.
- Използвайте само кухненски съдове, които са подходящи за ползване в микровълнови фурни.
- Фурната трябва да се почиства редовно и всички остатъци от храна трябва да се отстраняват.

- Прочетете и следвайте инструкциите в раздел „ПРЕДПАЗНИ МЕРКИ ЗА ИЗБЯГВАНЕ НА ВЪЗМОЖНО ИЗЛАГАНЕ НА ПРЕКОМЕРНА МИКРОВЪЛНОВА ЕНЕРГИЯ“.
- Не оставяйте фурната без надзор, когато подгривате храна в пластмасови или хартиени опаковки, поради опасност от запалването им.
- Ако от уреда излиза дим, изключете или извадете щепсела от контакта и дръжте вратата затворена, за да задушите пламъците.
- Не гответе храната излишно дълго.
- Не използвайте вътрешността на фурната с цел съхранение. Не съхранявайте във фурната предмети като хляб, бисквитки и др.
- Отстранете телените усукващи връзки и металните дръжки на хартиените или пластмасовите торбички/контейнери, преди да ги поставите във фурната.
- Монтирайте или позиционирайте тази фурна само в съответствие с предоставените инструкции за монтаж.
- Яйца с черупка и цели твърдо сварени яйца не трябва да се нагряват в микровълнови фурни, тъй като могат да избухнат, дори след като нагряването е приключило.
- Този уред е предназначен за ползване в домакинството и други подобни приложения като:
 - кухненски зони за персонала в магазини, офиси и други работни среди;
 - хотели, мотели и други среди от жилищен тип;
 - селскостопански сгради;
 - места за настаняване от типа „нощувка и закуска“.

- Ако хранващият кабел е повреден, той трябва да бъде сменен от производителя, негов упълномощен сервиз или квалифициран техник, за да се избегне всякаква опасност.
- Не съхранявайте и не използвайте уреда на открито.
- Не използвайте тази фурна близо до вода, в мокро приземно помещение или близо до плувен басейн.
- Когато уредът работи, е възможно температурата на откритите части да е висока. По време на употреба повърхностите може да се нагорещят. Пазете хранващия кабел далеч от горещи повърхности и не покривайте вентилационните отвори на фурната.
- Не позволявайте хранващият кабел да виси от ръба на маса или плот.
- Ако фурната не се поддържа чиста, това може да доведе до повреда на повърхностите, което може да съкрати живота на уреда и да доведе до опасна ситуация.
- Съдържанието на бутилки и бурканчета с бебешка храна трябва да бъде разклатено или разбъркано, а температурата да бъде проверявана преди консумация, за да се избегнат изгаряния.
- Нагряването на напитки в микровълнова фурна може да доведе до отложено внезапно завиране, затова внимавайте, като боравите със съда.
- Уредът не е предназначен за употреба от лица (включително деца) с намалени физически, сетивни или умствени способности или от лица без опит и познания, освен ако не са наблюдавани или инструктирани относно употребата на уреда от лице, отговорно за тяхната безопасност.

- Децата трябва да бъдат наглеждани, за да се уверите, че не си играят с уреда.
- Този уред не е предназначен за работа чрез външен таймер или независима система за дистанционно управление.
- Достъпните части могат да се нагорещят по време на употреба. Дръжте малките деца далеч от уреда.
- Използването на парочистачка е забранено.
- По време на употреба уредът се нагорещява. Внимавайте да не докоснете нагревателните елементи във фурната.
- Използвайте само температурна сонда, препоръчана за употреба с тази фурна. (за фурни, снабдени със съоръжение за използване на температурна сонда.)
- **ПРЕДУПРЕЖДЕНИЕ:** Уредът и достъпните му части се нагорещяват по време на употреба. Внимавайте да не докоснете нагревателните елементи. Децата под 8-годишна възраст трябва да бъдат държани далеч от уреда, освен ако не са наблюдавани непрекъснато.
- Уредът трябва да се ползва с отворена декоративна врата. (за фурни с декоративна врата.)
- Повърхността на чекмеджето за съхранение може да се нагореци.
- Микровълновата фурна е предназначена за затопляне на храни и напитки. Сушенето на храни или дрехи и нагриването на затоплящи подложки, чехли, гъби, влажни кърпи и други подобни може да доведе до риск от нараняване, запалване или пожар.
- Метални съдове за храни и напитки не са разрешени за

използване в микровълновата фурна.

- Уредът не трябва да се почиства с пароструйка.
- Внимавайте да не разместите въртящата се основа, когато изваждате съдове от уреда.
- Уредът не трябва да се инсталира зад декоративна врата, за да се избегне прегряване.
- **ПРЕДУПРЕЖДЕНИЕ:** Когато уредът работи в комбиниран режим, децата трябва да ползват фурната само под наблюдение от възрастен заради генерираните температури.

ПРОЧЕТЕТЕ ВНИМАТЕЛНО И ЗАПАЗЕТЕ ЗА БЪДЕЩИ СПРАВКИ

ЗА ДА НАМАЛИТЕ РИСКА ОТ НАРАНЯВАНЕ НА ХОРА ЗАЗЕМЯВАЩА ИНСТАЛАЦИЯ

ОПАСНОСТ

Опасност от токов удар

Докосването на някои от вътрешните компоненти може да причини сериозно нараняване или смърт. Не разглобявайте уреда.

ПРЕДУПРЕЖДЕНИЕ

Опасност от токов удар

Неправилното използване на заземяването може да доведе до токов удар. Не включвайте в контакт, докато уредът не бъде правилно монтиран и заземен.

Този уред трябва да бъде заземен. В случай на електрическо късо съединение заземяването намалява риска от токов удар, като осигурява отвеждане на електрическия ток.

Уредът е оборудван с кабел със заземяващ проводник и заземяващ щепсел. Щепселът трябва да бъде включен в правилно инсталиран и заземен контакт.

Консултирайте се с квалифициран електротехник или сервизен техник, ако не сте разбрали напълно инструкциите за заземяване или имате съмнения за това дали уредът е правилно заземен.

Ако е необходимо да използвате удължител, използвайте само 3-проводен кабел.

1. Предоставен е къс захранващ кабел, за да се намалят рисковете, произтичащи от заплитането или препъването в по-дълъг кабел.

2. Ако се използва дълъг кабел или удължител:
 - 1). Отбелязаната електрическа мощност на кабела или удължителя трябва да бъде поне толкова голяма, колкото електрическата мощност на уреда.
 - 2). Удължителят трябва да бъде заземяващ 3-проводен кабел.
 - 3). Дългият кабел трябва да бъде разположен така, че да не виси от плота или масата, където може да бъде изтеглен от деца или да се препънете неволно в него.

ПОЧИСТВАНЕ

Уверете се, че сте изключили уреда от електрическата мрежа.

- Почиствайте вътрешността на фурната след използване с леко навлажнена кърпа.
- Почиствайте аксесоарите по обичайния начин със сапунена вода.
- Когато са замърсени, рамката на вратата, уплътнението и съседните части трябва да се почистват внимателно с влажна кърпа.
- Не използвайте груби, абразивни почистващи препарати или остри метални шпатули за почистване на стъклената врата на фурната, тъй като те могат да надраскат повърхността, а това да доведе до счупване на стъклото.
- Съвет за почистване --- За по-лесно почистване на стените на вътрешността на уреда, до които може да се докосне приготвяната храна: Поставете половин лимон в купа, добавете 300 мл вода и загрейте на 100% микровълнова мощност за 10 минути. Почистете фурната с мека, суха кърпа.

ВНИМАНИЕ

Опасност от нараняване

Опасно е за всички освен компетентните лица да извършват сервизни или ремонтни дейности, които включват отваряне на капака, осигуряващ защита срещу излагане на микровълнова енергия.

Вижте инструкциите в раздел „Материали, които можете да използвате в микровълнова фурна и материали, които не трябва да използвате в микровълнова фурна“. Възможно е да има някои неметални съдове, които не са безопасни за използване за микровълнова фурна. Ако се съмнявате, тествайте въпросния съд, като следвате процедурата по-долу.

Тест на съда:

- Напълнете съд, подходящ за ползване в микровълнова фурна, с 1 чаша студена вода (250 мл) заедно с въпросния съд.
- Загрейте за 1 минута на максимална мощност.
- Внимателно проверете съда. Ако празният съд е топъл, не го използвайте в микровълнова фурна.
- Не превишавайте 1 минута време за готвене.

Материали, които можете да използвате в микровълнова фурна

Съдове	Забележки
Съдове от пирокерамичен материал за запичане	Следвайте инструкциите на производителя. Дъното на съда трябва да бъде най-малко 5 мм над въртящата се основа. Неправилното използване може да доведе до счупване на въртящата се основа.
Съдове за сервиране	Само такива, подходящи за използване в микровълнова фурна. Следвайте инструкциите на производителя. Не използвайте напукани или нацърбени съдове.
Стъклени буркани	Винаги сваляйте капака. Използвайте само за леко затопляне на храната. Повечето стъклени буркани не са устойчиви на топлина и могат да се счупят.
Стъклени съдове	Само термоустойчиви стъклени съдове. Уверете се, че съдовете нямат метални декоративни елементи. Не използвайте напукани или нацърбени съдове.
Пликове за печене във фурна	Следвайте инструкциите на производителя. Не затваряйте с метална връзка. Направете прорези, за да позволите излизане на парата.
Хартиени чинии и чаши	Използвайте само за краткосрочно готвене/затопляне. Не оставяйте фурната без надзор по време на готвене.
Хартиени кърпи	Използвайте за покриване на храни за претопляне и абсорбиране на мазнината. Използвайте с надзор само за краткосрочно готвене.
Пергаментова хартия	Използвайте като капак, за да предотвратите разплискване или увийте за задушаване на пара.
Пластмасови съдове	Само такива, подходящи за използване в микровълнова фурна. Следвайте инструкциите на производителя. Трябва да имат обозначение „подходящи за ползване в микровълнова фурна“. Някои пластмасови опаковки омокват, тъй като храната вътре се нагорещява. „Торбички за варене“ и плътно затворени найлонови торбички трябва да бъдат прорязани, продупчени или с отвори, както е указано на опаковката.
Полиетиленово фолио	Само такова, подходящо за използване в микровълнова фурна. Използвайте, за да покриете храната по време на готвене, за да запазите влагата. Не позволявайте на полиетиленовото фолио да докосва храната.
Термометри	Само такива, подходящи за микровълнова фурна (термометри за месо и сладкиши).
Восъчна хартия	Използвайте като капак, за да предотвратите разплискване и за задържане на влагата.

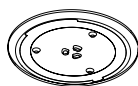
Материали, които не трябва да се използват в микровълнова фурна

Съдове	Забележки
Алуминиеви тави	Могат да се изкривят. Прехвърлете храната в съд, подходящ за готвене в микровълнова фурна.
Картонени кутии за храна с метални дръжки	Могат да причинят деформация на съда. Прехвърлете храната в съд, подходящ за готвене в микровълнова фурна.
Метални съдове или съдове с метални ръбове	Металът екранира храната от микровълновата енергия. Металните ръбове могат да причинят деформация на съда.
Метални връзки	Могат да причинят деформация на съда и пожар във фурната.
Хартиени пликосе	Могат да причинят пожар във фурната.
Пенопластмаса	Пенопластмасата може да стопи или замърси течността вътре, когато е изложена на висока температура.
Дървени съдове	Дървените съдове ще изсъхнат, когато се използват в микровълнова фурна и могат да се счепят или напукат.

Наименования на частите и аксесоарите на фурната

Извадете фурната и всички материали от кашона и от вътрешността на фурната.

Вашата фурна разполага със следните аксесоари:



Съклен поднос



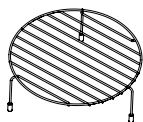
Пръстен на въртящата се основа



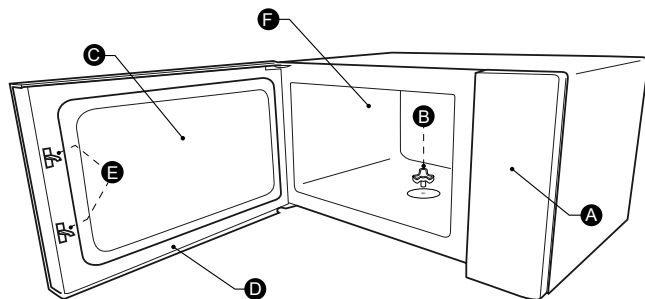
Ръководство за употреба



Вал на въртящата се основа



Висока метална решетка (за готвене на грил, напр. пържоли, наденички и за препичане на хляб. Служи като опора за плитки съдове.)



A) Контролен панел

B) Вал на въртящата се основа

C) Прозорец за наблюдение

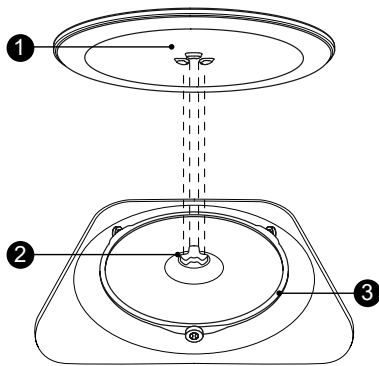
D) Врата

E) Система за безопасно заключване

F) Вътрешност на фурната

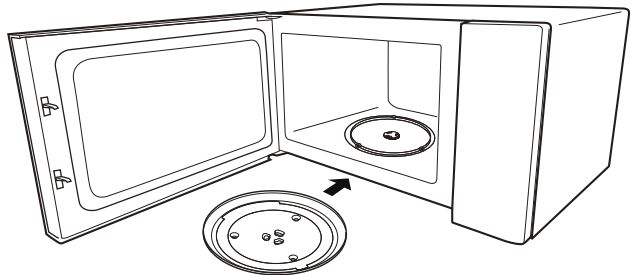
МОНТАЖ НА ВЪРТЯЩАТА СЕ ОСНОВА

Почистете вътрешността на фурната и поставете въртящата се основа на мястото ѝ. Когато монтирате уреда за първи път, отстранете всички опаковъчни и транспортни ленти от вала на въртящата се основа. Преди да използвате уреда за първи път, трябва да поставите въртящата се основа правилно на мястото ѝ. Трябва да почистите вътрешността на фурната и аксесоарите.



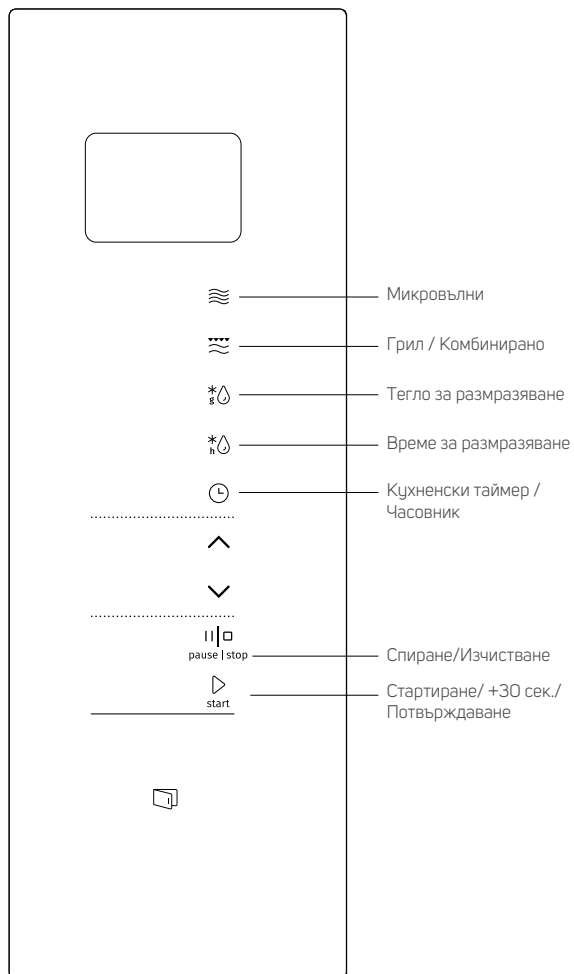
Как да поставите въртящата се основа:

1. Поставете пръстена на въртящата се основа ③ във вдлъбнатината на вътрешността на фурната.
2. Поставете стъкления поднос ① върху пръстена на въртящата се основа ③. Поставете повдигнатите, извити линии в центъра на дъното на стъкления поднос между трите спици на вала. Уверете се, че стъкленият поднос ① е захванат във вала на въртящата се основа ② в центъра на дъното на вътрешността на фурната. Ролките на вала трябва да влязат вътре в долния ръб на въртящата се основа.



Бележка:

1. Никога не ползвайте уреда без въртящата се основа. Уверете се, че е закрепена правилно. Стъкленият поднос може да се върти по посока на часовниковата стрелка или обратно.
2. Никога не поставяйте стъкления поднос на обратно. Стъкленият поднос винаги трябва да се движи свободно.
3. И стъкленият поднос, и пръстенът на въртящата се основа трябва винаги да се използват по време на готвене.
4. Храната и съдовете с храна винаги трябва да се поставят върху стъкления поднос.
5. Никога не ограничавайте движението на въртящата се основа.
6. Ако стъкленият поднос или пръстенът се напука или счупи, свържете се с най-близкия оторизиран сервизен център.



Инструкции за работа

Тази микровълнова печка използва модерно електронно управление, за да регулира параметрите на готвене така, че да отговорят по-добре на вашите нужди.

1. Свръвяване на часовника

- 1). Натиснете два пъти бутона „Кухненски таймер/Часовник“ и ще се изведе „0:00“. Часът ще мига.
- 2). Натиснете „ ∇ “ или „ \wedge “, за да зададете часа. Въведеното число трябва да бъде в диапазона 0-23.
- 3). Натиснете бутона „Кухненски таймер/Часовник“, за да потвърдите, минутите ще мигат.
- 4). Натиснете „ ∇ “ или „ \wedge “, за да зададете минутите. Въведеното число трябва да бъде в диапазона 0--59.
- 5). Натиснете бутона „Кухненски таймер/Часовник“, за да завършите настройката.

Бележка:

Ако часовникът не бъде свърен, той няма да работи при подадено захранване.

2. Готвене с микровълновата фурна

- 1). Натиснете бутона „Микровълни“ веднъж и ще се изведе „900W“.
- 2). Натиснете неколккратно бутона „Микровълни“ или натиснете „ ∇ “ или „ \wedge “, за да изберете микровълновата мощност. „900W“, „720W“, „450W“, „270W“, „90W“ ще се изведат последователно.
- 3). Натиснете бутона „Стартиране/+30 сек./Потвърждаване“, за да потвърдите настройката.
- 4). Натиснете „ ∇ “ или „ \wedge “, за да зададете времето за готвене. (Най-дългото време за готвене е 95 мин.)
- 5). Натиснете бутона „Стартиране/+30 сек./Потвърждаване“, за да стартирате готвенето.

Бележка: Стойностите на стъпките за времето за настройка на кодиращия превключвател са следните:

0---1 min	: 5 секунди
1---5 min	: 10 секунди
5---10 min	: 30 секунди
10---30 min	: 1 минута
30---95 min	: 5 минути

Таблица за мощността на режим „Микровълни“

Микровълнова мощност	Висока	Средно висока	Средна	Средно Ниска	Ниска
Дисплей	900W	720W	450W	270W	90W

3. Кухненски таймер

- 1). Натиснете еднократно бутона „Кухненски таймер/ Часовник“ и на дисплея ще се изведе 00:00.
- 2). Натиснете „▼“ или „▲“, за да въведете точния час. (Максималното време за готвене е 95 мин.)
- 3). Натиснете бутона „Стартиране/+30 сек./ Потвърждаване“, за да потвърдите настройката.
- 4). Когато времето на таймера изтече, ще прозвучи звуков сигнал 5 пъти.

Бележка:

Кухненското време е различно от 24-часовата система. Кухненският таймер е таймер.

4. Готвене на няколко етапа

Могат да бъдат зададени максимум 2 етапа. Ако единият етап е размразяване, той трябва да бъде автоматично първи етап. След първия етап се чува звуков сигнал и започва вторият етап.

Бележка: Кухненски таймер, Менюто за автоматично готвене и Бързо готвене не могат да бъдат зададени като част от готвенето на етапи.

Пример: Ако искате за размразите храната за 5 минути и след това да я готвите с 80% микровълнова мощност за 7 минути, процедирайте както следва:

- 1). Натиснете еднократно бутона „Време за размразяване“ и на дисплея на фурната ще се изведе „dEF2“.
- 2). Натиснете бутона „Стартиране/+30 сек./ Потвърждаване“, за да потвърдите.
- 3). Натиснете „▼“ или „▲“, за да зададете време на размразяване 5 минути.
- 4). Натиснете еднократно бутона „Микровълни“, на дисплея ще се изведе „900W“.
- 5). Натиснете неколkokратно бутона „Микровълни“, за да изберете микровълновата мощност, докато се изведе „720W“.
- 6). Натиснете бутона „Стартиране/+30 сек./ Потвърждаване“, за да потвърдите.
- 7). Натиснете „▼“ или „▲“, за да зададете време на готвене 7 минути.
- 8). Натиснете бутона „Стартиране/+30 сек./ Потвърждаване“, за да стартирате готвенето.

5. Размразяване за определено време

- 1). Натиснете еднократно бутона „Време за размразяване“ и на дисплея на фурната ще се изведе „dEF2“.

- 2). Натиснете бутона „Стартиране/+30 сек./ Потвърждаване“, за да потвърдите.
- 3). Натиснете „▼“ или „▲“, за да изберете времето за готвене. Най-дългото време за готвене е 95 мин.
- 4). Натиснете бутона „Стартиране/+30 сек./ Потвърждаване“, за да стартирате размразяването.

Бележка:

Когато измине половината от времето за размразяване, прозвучава двукратен звуков сигнал, което е нормално. За да получите по-добър резултат от размразяването, обърнете храната, затворете вратата и след това натиснете „Стартиране/+30 сек./Потвърждаване“, за да продължи готвенето. Ако не извършите никаква операция, фурната ще продължи да работи.

6. Размразяване според теглото

- 1). Натиснете еднократно бутона „Тегло за размразяване“ и на дисплея на фурната ще се изведе „dEF1“.
- 2). Натиснете бутона „Стартиране/+30 сек./ Потвърждаване“, за да потвърдите.
- 3). Натиснете неколkokратно бутона „Тегло за размразяване“ или натиснете „▼“ или „▲“, за да изберете менюто. „d01“, „d02“, „d03“, „d04“ ще се изведат последователно.
- 4). Натиснете бутона „Стартиране/+30 сек./ Потвърждаване“, за да потвърдите.
- 5). Натиснете „▼“ или „▲“, за да изберете теглото на храната.
- 6). Натиснете бутона „Стартиране/+30 сек./ Потвърждаване“, за да стартирате размразяването.

Меню (Програма)	d01 Замразен хляб	d02 Замразено месо	d03 Замразени зеленчуци	d04 Замразена пица
Тегло	100 г - 1000 г	100 г - 2000 г	100 г - 1000 г	100 г - 600 г

7. Готвене на грил или комбинирано

Натиснете бутона „Грил/Комбинирано“ веднъж, на екрана ще се изведе „G“ и натиснете бутона „Грил/Комбинирано“ неколkokратно или натиснете „▼“ или „▲“, за да изберете желаната от вас мощност, и „G“ , „C-1“ или „C-2“ ще се изведат на дисплея. Натиснете бутона „Стартиране/+30 сек./Потвърждаване“, за да потвърдите мощността. Натиснете „▼“ или „▲“, за да зададете времето за готвене. (Максималното време за готвене е 95 мин.)

Натиснете отново „Стартиране/+30 сек./ Потвърждаване“, за да стартирате готвенето.

Пример: Ако искате да използвате 55% микровълнова мощност и 45% грил мощност (C-1) за готвене в продължение на 10 минути, можете да работите с фурната, като следвате следните стъпки.

- 1). Натиснете бутона „Грил/Комбинирано“ веднъж, на екрана ще се изведе „G“.
- 2). Продължете да натискате бутона „Грил/Комбинирано“, докато на екрана се изведе „C-1“.
- 3). Натиснете бутона „Стартиране/+30 сек./Потвърждаване“, за да потвърдите.
- 4). Натиснете „✓“ или „^“, за да зададете времето за готвене, докато се изведе индикацията „10:00“.
- 5). Натиснете бутона „Стартиране/+30 сек./Потвърждаване“, за да стартирате готвенето.

Комбинирана мощност инструкции

Програма	Извеждане	Микровълнова мощност	Мощност на грила
Грил	G	0%	100%
Комбинирано 1	C-1	55%	45%
Комбинирано 2	C-2	36%	64%

Бележка:

Когато измине половината от времето за готвене на грил, прозвучава двукратен звуков сигнал, което е нормално. За да получите по-добър резултат от готвенето на грил, обърнете храната, затворете вратата и след това натиснете „Стартиране/+30 сек./Потвърждаване“, за да продължи готвенето. Ако не извършите никаква операция, фурната ще продължи да работи.

8. Бързо готвене

- 1). В режим на готовност натиснете бутона „Стартиране/+30 сек./Потвърждаване“, за да готвите със 100% мощност за 30 секунди. Всяко натискане на същия бутон увеличава времето с 30 секунди. Най-дългото време за готвене е 95 мин.
- 2). В режим на готовност натиснете „✓“, за да изберете време за готвене 95 минути. След като сте задали времето за готвене, натиснете бутона „Стартиране/+30 сек./Потвърждаване“, за да стартирате готвене със 100% микровълнова мощност.

Бележка: По време на микровълново готвене, с грил, комбинирано готвене, готвене на няколко етапа и размразяване за време натискайте „Стартиране/+30 сек./Потвърждаване“, за да увеличите времето на готвене. (Автоматичното меню и размразяването според теглото не могат да го направят.)

9. Функция заклучване за деца

Заклучване: В режим на готовност натиснете „Спиране/Изчистване“ за 3 секунди, за да влезете в режим за заключаване (защита) за деца и „[: :]“ или текущият час (ако часовникът е настроен) и иконката за заключване ще се изведат на дисплея.

Отключване: В режим на готовност натиснете „Спиране/Изчистване“ за 3 секунди и отключването се осъществява.

10. Извеждане на информация

- 1). В процес на микровълново готвене, грил или комбинирано готвене натиснете бутона „Микровълни“ или „Грил/Комбинирано“ и текущата мощност ще се изведе за 3 секунди.
- 2). Ако часовникът е сверен, по време на готвене натиснете „Кухненски таймер/Часовник“, за да видите текущия час. Той ще се изведе за 3 секунди.

11. Функция ECO

За да активирате режим ECO (Икономичен режим):
В режим на готовност натиснете бутона „Спиране/Изчистване“ веднъж, за да влезете в режим ECO. Екранът ще се изключи.

За да отмените режим ECO:

В режим ECO натиснете произволен бутон, за да излезете от режим ECO.

12. Функция AquaClean (автоматично почистване с вода)

За да активирате режим AquaClean:

В режим на готовност натиснете и задръжте бутона „Микровълни“ за 3 секунди. Фурната ще влезе в режим AquaClean.

Поставете 200 мл вода във фурната и след това натиснете бутона „Стартиране/+30 сек./Потвърждаване“, за да стартирате функцията Aquaclean с ниво на мощност 900W и продължителност 5 минути, които не могат да бъдат променени.

13. Режим на безшумна работа на уреда

За да активирате режим Безшумна работа на уреда:

В режим на готовност натиснете и задръжте бутона „Кухненски таймер/Часовник“ за 3 секунди. Ще прозвучи дълъг звуков сигнал и фурната ще влезе в режим на безшумна работа. Когато натискате бутоните, няма да се чува звук.


За да дезактивирате режим Безшумна работа на уреда:


В режим на безшумна работа натиснете и задръжте бутона „Кухненски таймер/Часовник“ за 3 секунди. Ще прозвучи дълъг звуков сигнал и фурната ще излезе от режим на безшумна работа.

14. Спецификация

- 1). Ако вратата бъде отворена по време на готвенето, затворете я и натиснете бутона „Стартиране/+30 сек./Потвърждаване“, за да продължите готвенето.
- 2). Веднъж след като е била зададена програмата за готвене, „Стартиране/+30 сек./Потвърждаване“ не се натиска в продължение на 1 минута. Текущото време се извежда. Настройката се отменя.
- 3). Звуковият сигнал прозвучава еднократно при ефективно натискане; неефективното натискане не предизвиква действие.

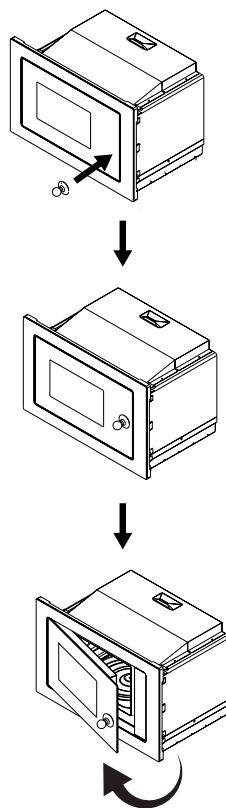
15. Отваряне на вратата на фурната

Натиснете бутона „“ и вратата на фурната ще се отвори.

Бележка: Ако има неизправност, когато натиснете директно бутона „“, на екрана ще се изведе „E-3“. Затворете вратата на фурната, възстановете електрозахранването и фурната ще се върне в нормалното състояние.

16. Вакуумиращо приспособление

Ако електрическата врата е повредена, отворете вратата на фурната чрез вакуумиращото приспособление.



17. Автоматично меню

- 1). В режим на готовност натиснете бутона „^“ неколкократно, за да изберете менюто.
- 2). Натиснете бутона „Стартиране/+30 сек./ Потвърждаване“, за да потвърдите избраното меню.
- 3). Натиснете „√“ или „^“, за да изберете теглото на храната.
- 4). Натиснете бутона „Стартиране/+30 сек./ Потвърждаване“, за да стартирате готвенето.

Меню (Програма)	Тегло	Дисплей
А-1 Пица	200 г	200
	400 г	400
А-2 Затопляне на ястието	200 г	200 г
	400 г	400 г
	600 г	600 г
А-3 Разтопяване на шоколад	100 г	100 г
	150 г	150 г
	200 г	200 г
А-4 Разтопяване на масло	100 г	100 г
	150 г	150 г
	200 г	200 г
А-5 Месо (говеждо)	250 г	250 г
	350 г	350 г
	450 г	450 г
А-6 Месо (свинско)	250 г	250 г
	350 г	350 г
	450 г	450 г
А-7 Месо (пилешко)	250 г	250 г
	350 г	350 г
	450 г	450 г
А-8 Зеленчуци	200 г	200 г
	300 г	300 г
	400 г	400 г
А-9 Паста	50 г (със студена вода 450 г)	50 г
	100 г (със студена вода 800 г)	100 г
А-10 Картофи	200 г	200 г
	400 г	400 г
	600 г	600 г

Меню (Програма)	Тегло	Дисплей
А-11 Риба	250 г	250 г
	350 г	350 г
	450 г	450 г
А-12 Претопляне на супа	200 мл	200
	400 мл	400
	600 мл	600
А-13 Пуканки	100 г	100
А-14 Пилешки хапки	200 г	200 г
	400 г	400 г
	600 г	600 г
А-15 Мляно месо	4	4

Монтиране и свързване

- Уредът е предназначен само за домашна употреба.
- Фурната е предназначена само за вграждане. Фурната не е предназначена за използване върху плот или във вътрешността на шкаф.
- Моля, спазвайте специалните инструкции за монтаж.
- Уредът може да бъде инсталиран в стенно монтиран шкаф с ширина 60 см.
- Уредът е оборудван с кабел и трябва да бъде свързан само към правилно монтиран заземен контакт.
- Напрежението на електрическата мрежа трябва да отговаря на стойността, указана на табелката с производствени данни.
- Контактът трябва да бъде монтиран и свързващият кабел трябва да бъде заменян само от квалифициран електротехник. Ако след монтажа кабелът вече не е достъпен, в инсталацията трябва да присъства многополюсен прекъсвач с разстояние между контактните клеми от поне 3 мм.
- Не трябва да се използват адаптери, многопосочни разклонители и удължители. Претоварването може да доведе до риск от пожар.

Достъпните повърхности може да се нагорещат по време на работа.



Прочетете внимателно ръководството преди монтажа

Следните инструкции трябва да бъдат спазвани Електрическо свързване

Уредът е оборудван с кабел и трябва само да бъде свързан към правилно монтиран заземен контакт.

Само квалифициран електротехник, който взема предвид съответните разпоредби, може да инсталира контакта или да замени свързващия кабел. Ако след монтажа кабелът вече не е достъпен, в инсталацията трябва да присъства многополюсен прекъсвач с разстояние между контактните клеми от поне 3 мм. Защитата от контакт трябва да бъде осигурена при монтажа.

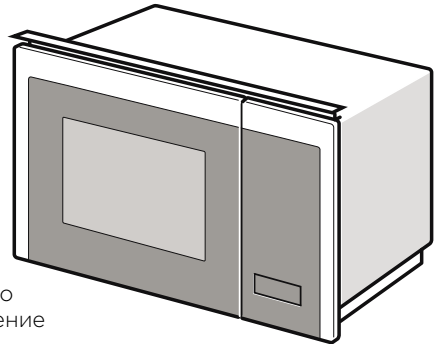
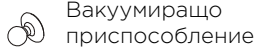
Монтажни елементи

Вграденият шкаф не трябва да има задна стена зад уреда. Минимална височина на монтажа: 850 мм

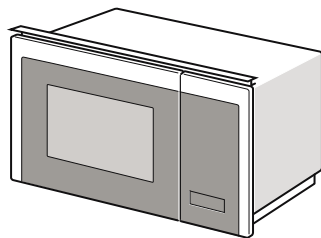
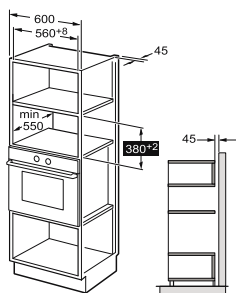
Вентилационните входи и изходи не трябва да бъдат покривани.

Монтаж на фурната - Фиг. 2

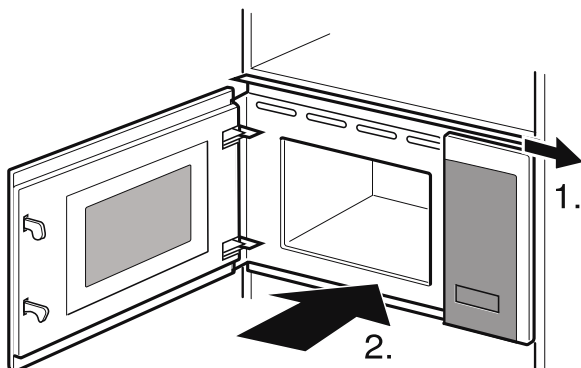
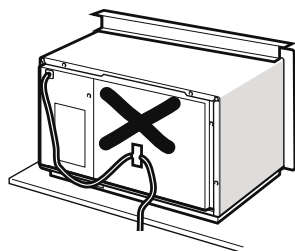
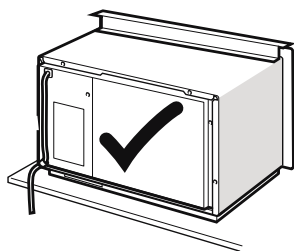
Бележка: Не захващайте и не прегъвайте хранващия кабел.

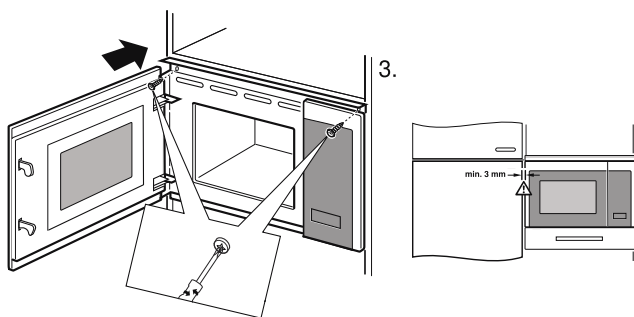


1



2





Спецификации

МоделBMI251SG3BG
 Номинално напрежение:.....230V- 50Hz
 Номинална входяща мощност (Микровълни): 1450W
 Номинална изходяща мощност (Микровълни):..... 900W
 Номинална входяща мощност (Грил):.....1000W

Отстраняване на проблеми

Нормални явления	
Смущения в ТВ сигнала от работата на микровълновата фурна	Може да има смущения в радио- и телевизионното приемане, когато работи микровълнова фурна. То е подобно на смущенията, предизвикани от малки електрически уреди, като миксер, прахосмукачка, и електрически вентилатор. Това е нормално.
Слаба светлина на фурната	При готвене в микровълновата фурна с ниска мощност, светлината на фурната може да стане слаба. Това е нормално.
Върху вратата се акумулира пара, горещ въздух от вентилационните отвори	При готвене от храната може да излиза пара. По-голяма част от парата ще излезе навън през вентилационните отвори. Но известна част от нея може да се натрупа на хладни места като вратата на фурната. Това е нормално.
Фурната се включва случайно без храна в нея	Забранено е да се включва фурната без храна вътре в нея. Това е много опасно.

Проблем	Възможни причини	Решение
Фурната не се включва.	(1). Захранващият кабел не е пъхнат добре в контакта.	Изключете го от контакта. Включете го отново след 10 секунди.
	(2). Предпазителят е изгорял или прекъсвачът на електрическата верига се е задействал.	Сменете предпазителя или рестартирайте прекъсвача (трябва да се ремонтира от професионален персонал на нашата компания)
	(3). Проблем с контакта.	Пробвайте контакта с други електрически уреди.
Фурната не нагрява.	(4). Вратата не е затворена добре.	Затворете вратата добре.



Съгласно Директивата относно изхвърлянето на използвано електрическо и електронно оборудване (WEEE) такива отпадъци следва да се събират и третирант отделно. Ако в бъдеще трябва да изхвърлите излезлия от употреба уред, не го изхвърляйте заедно с битовите отпадъци. Предайте уреда в пунктовете за събиране и рециклиране на използвано електрическо и електронно оборудване.

Ако се нуждаете от допълнителна информация или възникне някакъв проблем при употребата на уреда, моля, обърнете се към Центъра за обслужване на клиенти на Gorenje във вашата страна (ще намерите съответния телефонен номер в гаранционната книжка за международна гаранция на уреда). Ако във вашата страна няма Център за обслужване на клиенти, се свържете с местния представител на Gorenje или със специализирания сервиз за обслужване на домакински уреди Gorenje.

Евентуални разминавания в нюансите на цветовете между различните уреди и компоненти в рамките на една дизайнерска линия могат да настъпят поради различни фактори като различен ъгъл, под който се гледат уредите, различно оцветени фонове, материали и осветление в помещението.

Само за лична употреба!

Допълнителни препоръки за готвене в микровълнова фурна и полезни съвети можете да намерите на уеб страницата:

<http://www.gorenje.com>

**ПОЖЕЛАВАМЕ ВИ ПРИЯТНО ПОЛЗВАНЕ
НА ВАШИЯ УРЕД.**

gorenje

Запазваме си правото на промени и грешки в инструкциите за употреба.

I DASHUR KLIENT

Ju falënderojmë për blerjen tuaj. Ne besojmë se së shpejti do të gjeni prova të bollshme që vërtet mund të mbështeteni te produktet tona. Për ta bërë më të lehtë përdorimin e pajisjes, ne bashkëngjimisht këtë manual gjithëpërfshirës të udhëzimeve.

Udhëzimet duhet t'ju ndihmojnë të njiheni me pajisjen tuaj të re. Ju lutemi, lexojini me kujdes para se të përdorni pajisjen për herë të parë.

Në çdo rast, sigurohuni që pajisja ju është sjellë e padëmtuar. Nëse identifikoni ndonjë dëm transporti, kontaktoni me përfaqësuesin tuaj të shitjeve ose magazinën rajonale nga ku është dorëzuar produkti. Numrin e telefonit mund ta gjeni në raportin e pranimit ose dorëzimit.



Ju urojmë ta përdorni me shumë kënaqësi pajisjen tuaj të re shtëpiake.

Pajisja për përdorim shtëpiak për ngrohjen e ushqimit dhe pijeve me anë të energjisë elektromagnetike, vetëm për përdorim të brendshëm.

UDHËZIMET E
PËRDORIMIT

Lexoni me kujdes udhëzimet dhe ruajini ato për referencë në të ardhmen.

Këto udhëzime janë për përdoruesit.

Ato përshkruajnë furrën dhe mënyrën e përdorimit të saj. Ato gjithashtu zbatohen për lloje të ndryshme të pajisjeve, prandaj mund të gjeni disa përshkrime të funksioneve që mund të mos zbatohen për pajisjen tuaj.

MASAT PARAPRAKE PËR TË SHMANGUR EKSPOZIMIN E MUNDSHËM NDAJ ENERGJISË SË TEPËRT TË MIKROVALËS

1. Mos u përpigni ta përdorni këtë furrë me derë të hapur, pasi kjo mund të rezultojë në ekspozim të dëmshëm ndaj energjisë së mikrovalës. Është e rëndësishme të mos prishni ose manipuloni bllokimet e sigurisë.
2. Mos vendosni asnjë objekt midis faqes së përparme të furrës dhe derës apo të lejoni që njollat ose mbetjet e pastruesit të grumbullohen në sipërfaqet e mbylljes.
3. **KUJDES:** Nëse dera ose gominat e derës dëmtohen, furra nuk duhet të punojë derisa të riparohet nga një person kompetent.

SHTOJCË

Nëse pajisja nuk mirëmbahet në një gjendje të mirë pastërtie, sipërfaqja e saj mund të degradohet dhe të ndikojë në jetëgjatësinë e aparatit dhe të çojë në një situatë të rrezikshme.

KUJDES

Për të zvogëluar rrezikun e zjarrit, goditjes elektrike, lëndimit të personave ose ekspozimit ndaj energjisë së tepërt të furrës me mikrovalë kur përdorni pajisjen tuaj, ndiqni masat paraprake themelore, duke përfshirë sa vijon:

- **KUJDES:** Lëngjet dhe ushqimet e tjera nuk duhet të nxehen në enë të mbyllura pasi ato mund të shpërthejnë.
- **KUJDES:** Është e rrezikshme për cilindo tjetër përveç një personi kompetent të kryejë ndonjë operacion shërbimi ose riparimi që përfshin heqjen e një mbulese që jep mbrojtje nga ekspozimi ndaj energjisë së mikrovalës.
- Kjo pajisje mund të përdoret nga fëmijë të moshës 8 vjeç e lart dhe persona me aftësi të kufizuara fizike, shqisore ose mendore ose me mungesë të përvojës dhe njohurive, nëse atyre u është dhënë mbikëqyrje apo udhëzim në lidhje me përdorimin e pajisjes në një mënyrë të sigurt dhe i kuptojnë rreziqet e përfshira. Fëmijët nuk duhet të luajnë me pajisjen. Pastrimi dhe mirëmbajtja nga përdoruesi nuk duhet të bëhet nga fëmijët nëse nuk janë mbi 8 vjeç dhe nuk mbikëqyren.
- Mbani pajisjen dhe kabllon e saj larg fëmijëve të moshës nën 8 vjeç.
- Përdorni vetëm enë kuzhine që janë të përshtatshme për t'u përdorur në furrat me mikrovalë.
- Furra duhet të pastrohet rregullisht dhe të hiqen të gjitha depozitat e ushqimit.
- Lexoni dhe ndiqni: "MASAT PARAPRAKE

PËR TË SHMANGUR EKSPOZIMIN E MUNDSHËM NDAJ ENERGJISË SË TEPËRT TË MIKROVALËS".

- Kur ngrohni ushqimin në enë plastike ose letre, shikoni me kujdes furrën për shkak të mundësisë së ndezjes.
- Nëse del tym, fikni ose hiqni nga priza pajisjen dhe mbajeni derën mbyllur në mënyrë që të mbysni flakët e mundshme.
- Mos e gatvani ushqimin më shumë seç duhet.
- Mos e përdorni zgavrën e furrës për qëllime magazinimi. Mos ruani artikuj të tillë si buka, biskotat, etj. brenda furrës.
- Hiqni lidhjet përdredhëse të telit dhe dorezat metalike nga enët/qeset prej letre ose plastike para se t'i vendosni në furrë.
- Instaloni ose përcaktoni vendndodhjen e kësaj furre vetëm në përputhje me udhëzimet e dhëna të instalimit.
- Vezët në lëvozhgën e tyre dhe vezët e plota shumë të ziera nuk duhet të ngrohen në furrat me mikrovalë pasi ato mund të shpërthejnë, edhe pasi të ketë mbaruar ngrohja me mikrovalë.
- Kjo pajisje është për përdorim shtëpiak ose për raste të ngjashme, siç janë:
 - personeli i zonave të kuzhinës në dyqane, zyra dhe mjedise të tjera pune;
 - nga klientët e hoteleve, moteleve dhe mjediseve të tjera akomoduese;
 - shtëpitë në ferma;
 - mjedise të tilla si akomodimet me mëngjes ("bed and breakfast").

- Në qoftë se kabllot e rrymës është e dëmtuar, duhet të zëvendësohet nga prodhuesi, agjenti i tij i shërbimit ose nga persona me të njëjtin kualifikim, në mënyrë që të shmangët rreziku.
- Mos e ruani ose përdorni këtë pajisje jashtë.
- Mos e përdorni këtë furrë pranë ujit, në një bodrum të lagur ose pranë një pishine.
- Temperatura e sipërfaqeve të arritshme mund të jetë e lartë kur pajisja është duke funksionuar. Sipërfaqet mund të nxehen gjatë përdorimit. Mbajeni kabllon larg sipërfaqes së nxehtë dhe mos mbuloni asnjë ventilim në furrë.
- Mos lejoni që kabllot të varet nga skaji i tryezës apo banakut.
- Mosmbajtja e furrës në një gjendje të pastër mund të çojë në përkeqësimin e sipërfaqes, që mund të ndikojë negativisht në jetëgjatësinë e pajisjes dhe mund të rezultojë në një situatë të rrezikshme.
- Përmbajtjet e shisheve dhe kavanozave të ushqimit për fëmijë duhet të trazohen ose të tunden dhe temperatura të kontrollohet para konsumimit, në mënyrë që të shmangen djegiet.
- Ngrohja me mikrovalë e pijeve mund të rezultojë në vlimin e vonuar shpërthyes, prandaj duhet pasur kujdes gjatë trajtimit të enës.
- Kjo pajisje nuk është e paraparë të përdoret nga persona (duke përfshirë fëmijët) me aftësi të kufizuara fizike, shqisore ose mendore ose pa përvojë dhe njohuri, përveçse nëse mbikëqyren ose udhëzohen në lidhje me përdorimin e pajisjes nga një person përgjegjës për sigurinë e tyre.

- Fëmijët duhet të mbikëqyren për t'u siguruar që të mos luajnë me pajisjen elektroshtëpiake.
- Pajisja nuk është projektuar për të punuar me një kohëmatës të jashtëm ose me një sistem komandimi më vete.
- Pjesët e arritshme mund të nxehen gjatë përdorimit. Fëmijët e vegjël duhet të mbahen larg.
- Nuk duhet të përdoret pastrues avulli.
- Gjatë përdorimit pajisja nxehet. Duhet pasur kujdes që të mos prekni elementet e ngrohjes brenda furrës.
- Përdorni vetëm sondën e temperaturës të rekomanduar për këtë furrë. (për furrat e pajisura me një strukturë për të përdorur sondë të ndjeshme ndaj temperaturës.)
- **KUJDES:** Pajisja dhe pjesët e saj të arritshme nxehen gjatë përdorimit. Duhet pasur kujdes që të mos prekni elementet e ngrohjes. Fëmijët nën moshën 8 vjeç duhet të mbahen larg nëse nuk mbikëqyren vazhdimisht.
- Furra me mikrovalë duhet të funksionojë me derën dekorative të hapur. (për furrat me derë dekorative.)
- Mund të nxehet sipërfaqja e sirtarit të magazinimit.
- Tharja e ushqimit ose veshjeve dhe ngrohja e mbulesave me ngrohje, pantoflave, sfungjerëve, leckave të lagura dhe të ngjashme mund të çojnë në rrezik lëndimi, ndezjeje ose zjarri.
- Enët metalike për ushqim dhe pije nuk lejohen gjatë gatimit me mikrovalë.

- Pajisja nuk duhet të pastrohet me pastrues avulli.
- Duhet pasur kujdes që të mos zhvendoset pllaka rrotulluese kur hiqni enët nga pajisja.
- Pajisja elektroshtëpiake nuk duhet të instalohet pas një dore dekorative, në mënyrë që të shmanget nxehja e tepërt.
- **KUJDES:** Kur pajisja punon në modalitetin e kombinuar, fëmijët duhet të përdorin furrën vetëm nën mbikëqyrjen e të rriturve për shkak të temperaturave të krijuara.

**LEXOJINI ME KUJDES DHE RUAJINI ATO PËR
REFERENCË NË TË ARDHMEN**

PËR TË ZVOGËLUAR RREZIKUN E LËNDIMIT TË PERSONAVE INSTALIMII I TOKËZIMIT

RREZIK

Rrezik i goditjeve elektrike

Prekja e disa prej përbërësve të brendshëm mund të shkaktojë lëndime serioze personale ose vdekje. Mos e çmontoni këtë pajisje.

KUJDES

Rrezik i goditjeve elektrike

Përdorimi jo i duhur i tokëzimit mund të rezultojë në goditje elektrike. Mos e fusni në prizë derisa pajisja të jetë instaluar dhe tokëzuar si duhet.

Kjo pajisje duhet të jetë e tokëzuar. Në rast të një qar-ku të shkurtër elektrik, tokëzimi zvogëlon rrezikun e goditjes elektrike duke siguruar një tel shpëtimi për rrymën elektrike.

Kjo pajisje përmban një kabllo që ka një tel tokëzimi me një spinë tokëzimi. Spina duhet të futet në një prizë që është instaluar dhe tokëzuar si duhet.

Konsultohuni me një elektrikist ose teknik të kualifikuar nëse udhëzimet e tokëzimit nuk janë kuptuar plotësisht ose nëse ekziston dyshimi nëse pajisja është e tokëzuar siç duhet.

Nëse është e nevojshme të përdorni një kabllo zgjatuese, përdorni vetëm një kabllo zgjatuese me 3 tela.

1. Është siguruar një kabllo e shkurtër e furnizimit me energji elektrike për të zvogëluar rreziqet që rezultojnë nga ngatërrimi ose pengimi mbi një kabllo më të gjatë.

2. Nëse përdoret një kabllo e gjatë ose kabllo zgjatuese:
 - 1). Kapaciteti elektrik i shënuar i kompletit të kabllos ose kabllos zgjatuese duhet të jetë së paku po aq i madh sa vlerësimi elektrik i pajisjes.
 - 2).Kabloja zgjatuese duhet të jetë kabllo me 3 tela e tipit tokëzues.
 - 3).Kabloja e gjatë duhet të jetë e rregulluar në mënyrë që të mos varet mbi bufe ose tavolinë ku mund të tërhiqet nga fëmijët ose të shkelet pa dashje.

Sigurohuni që ta hiqni pajisjen nga priza.

- Pas përdorimit, pastroni zgavrën e furrës me një leckë pak të lagur.
- Pastroni aksesorët në mënyrën e zakonshme në ujë me sapun.
- Korniza dhe gomina e derës dhe pjesët e afërta duhet të pastrohen me kujdes me një leckë të lagur kur ato janë të papastra.
- Mos përdorni pastrues të ashpër gërryes apo kruajtëse të mprehta metali për të pastruar xhamin e derës së furrës pasi ato mund të gërvishtin sipërfaqen, gjë që mund të rezultojë në thyerje të xhamit.
- Këshillë pastrimi --- Për pastrim më të lehtë të mureve të zgavrës që mund të preken nga ushqimi i gatuar: Vendosni gjysmë limoni në një tas, shtoni 300 ml ujë dhe ngrohni me 100% fuqi të mikrovalës për 10 minuta. Pastrojeni furrën me një leckë të butë dhe të thatë.

KUJDES

Rrezik i lëndimit personal

Është e rrezikshme për cilindo tjetër përveç një personi kompetent të kryejë ndonjë operacion shërbimi ose riparimi që përfshin heqjen e një mbulese që jep mbrojtje ndaj ekspozimit të energjisë së mikrovalës.

Shikoni udhëzimet për "Materialet që mund t'i përdorni në furrë me mikrovalë ose që duhen shmangur në furrë me mikrovalë". Mund të ketë enë të caktuara jometalike që nuk janë të sigurta për t'u përdorur në mikrovalë. Nëse keni dyshime, mund të provoni enën në fjalë duke ndjekur procedurën më poshtë.

Testi i enës:

- Mbushni një enë të sigurt për mikrovalë me 1 filxhan ujë të ftohtë (250 ml) së bashku me enën në fjalë.
- Gatvani në fuqinë maksimale për 1 minutë.
- Prekni me kujdes enën. Nëse ena e zbrazët është e ngrohtë, mos e përdorni për gatim në mikrovalë.
- Mos e tejkaloni 1 minutë kohë gatimi.

Materialet që mund të përdoren në furrën me mikrovalë

Enët e kuzhinës	Shënime
Pjatë për skuqje	Ndiqni udhëzimet e prodhuesit. Pjesa e poshtme e enës për skuqje duhet të jetë së paku 3/16 inç (5 mm) mbi pllakën rrotulluese. Përdorimi i gabuar mund të shkaktojë thyerjen e pllakës rrotulluese.
Enët e darkës	Vetëm të sigurtat për mikrovalë. Ndiqni udhëzimet e prodhuesit. Mos përdorni enë të plasaritura ose të ciflosura.
Kavanozat e qelqit	Gjithmonë hiqni kapakun. Përdoreni vetëm për të ngrohur ushqimin derisa të jetë i ngruhtë. Shumica e kavanozave të qelqit nuk janë rezistente ndaj nxehtësisë dhe mund të thyhen.
Enët e qelqit	Vetëm qelqurinat rezistente ndaj nxehtësisë së furrës. Sigurohuni që të mos ketë zburime metalike. Mos përdorni enë të plasaritura ose të ciflosura.
Qeset për gatim në furrë	Ndiqni udhëzimet e prodhuesit. Mos e mbyllni me lidhëse metalike. Krijoni vrima për të lejuar që avulli të dalë.
Pjatat dhe gotat prej letre	Përdoreni vetëm për gatim/ngrohje afatshkurtër. Mos e lini furrën pa mbikëqyrje gjatë gatimit.
Pecetat e letrës	Përdoreni për të mbuluar ushqimin për ngrohjen dhe thithjen e yndyrës. Përdoreni me mbikëqyrje vetëm për gatim afatshkurtër.
Letra pergamene	Përdoreni si mbulesë për të parandaluar spërkatjen ose si mbështjellës për avullin.
Plastika	Vetëm të sigurtat për mikrovalë. Ndiqni udhëzimet e prodhuesit. Duhet të jetë e etiketuar si "Microwave Safe" (1/e sigurt për mikrovalë). Disa enë plastike zbuten, ndërsa ushqimi brenda nxehet. "Qeset e zierjes" dhe qeset plastike të mbyllura fort duhet të çahen, shpohen ose shfryhen siç udhëzohet nga paketa.
Mbështjellësja plastike	Vetëm të sigurtat për mikrovalë. Përdoreni për të mbuluar ushqimin gjatë gatimit për të ruajtur lagështinë. Mos lejoni që mbështjellëset plastike të prekin ushqimin.
Termometrat	Vetëm të sigurtët për mikrovalë (termometra për mish dhe ëmbëlsira).
Letra e parafinuar	Përdoreni si mbulesë për të parandaluar spërkatjen dhe për të ruajtur lagështinë.

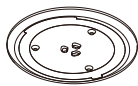
Materialet që duhen shmangur në furrën me mikrovalë

Enët e kuzhinës	Shënime
Tabakaja e aluminit	Mund të shkaktojë hark elektrik. Transferoni ushqimin në një enë të sigurt për mikrovalë.
Kutitë e kartonit për ushqim me dorezë metalike	Mund të shkaktojë hark elektrik. Transferoni ushqimin në një enë të sigurt për mikrovalë.
Enët metalike ose të zbukuruara me metal	Metali mbron ushqimin nga energjia e mikrovalëve. Zbukurimi metalik mund të shkaktojë hark elektrik.
Lidhjet përdredhëse metalike	Mund të shkaktojë hark elektrik dhe zjarr në furrë.
Qeset e letrës	Mund të shkaktojë zjarr në furrë.
Buka e peshkut	Buka e peshkut mund të shkrijë ose kontaminojë lëngun brenda kur ekspozohet në temperaturë të lartë.
Druri	Druri do të thahet kur përdoret në furrë me mikrovalë dhe mund të ndahet ose të plasaritet.

Emrat e pjesëve dhe aksesorëve të furrës

Hiqni furrën dhe të gjitha materialet nga kartoni dhe zgavra e furrës.

Furra juaj vjen me aksesorët e mëposhtëm:



Tabaka qelqi rrotulluese



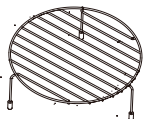
Montimi i unazës së pllakës



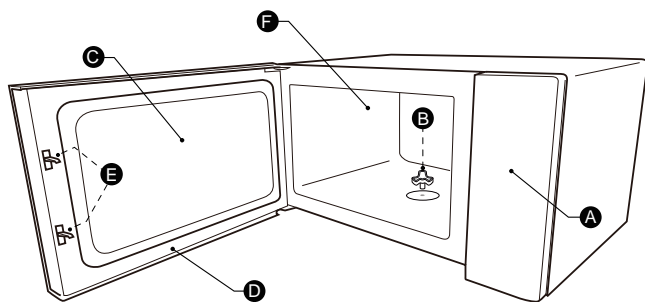
Manual udhëzimi



Boshti i pllakës rrotulluese



Raft më të lartë teli (Për pjekje në skarë, p.sh. biftokë, sallame dhe për thekje buke. Si mbështetje për enët e cekëta.)



A) Paneli i kontrollit

B) Boshti i pllakës rrotulluese

C) Dritarja e vëzhgimit

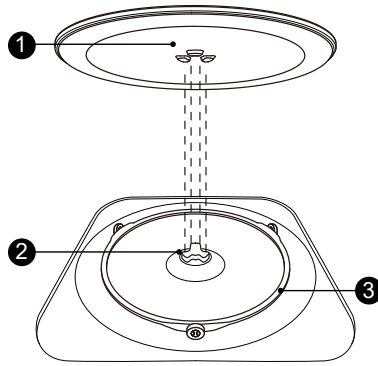
D) Montimi i derës

E) Sistemi i bllokimit të sigurisë

F) Zgavra e furrës

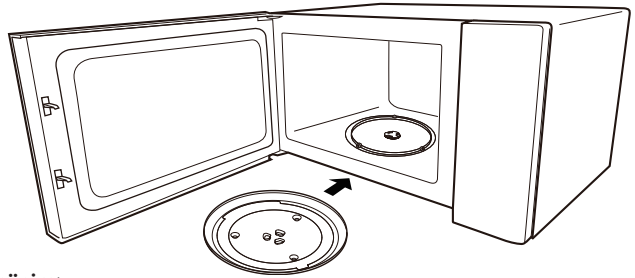
INSTALIMI I PLLAKËS RROTULLUESE

Pastrimi i dhomës së gatimit dhe vendosja e pllakës rrotulluese në vend. Për instalime të reja, sigurohuni që të gjitha paketimet dhe shiritat e transportit të jenë hequr nga boshti i pllakës rrotulluese. Para se të përdorni pajisjen për të përgatitur ushqimin për herë të parë, do t'ju duhet ta vendosni pllakën rrotulluese në mënyrën e duhur. Ju duhet të pastroni dhomëzën e gatimit dhe aksesorët.



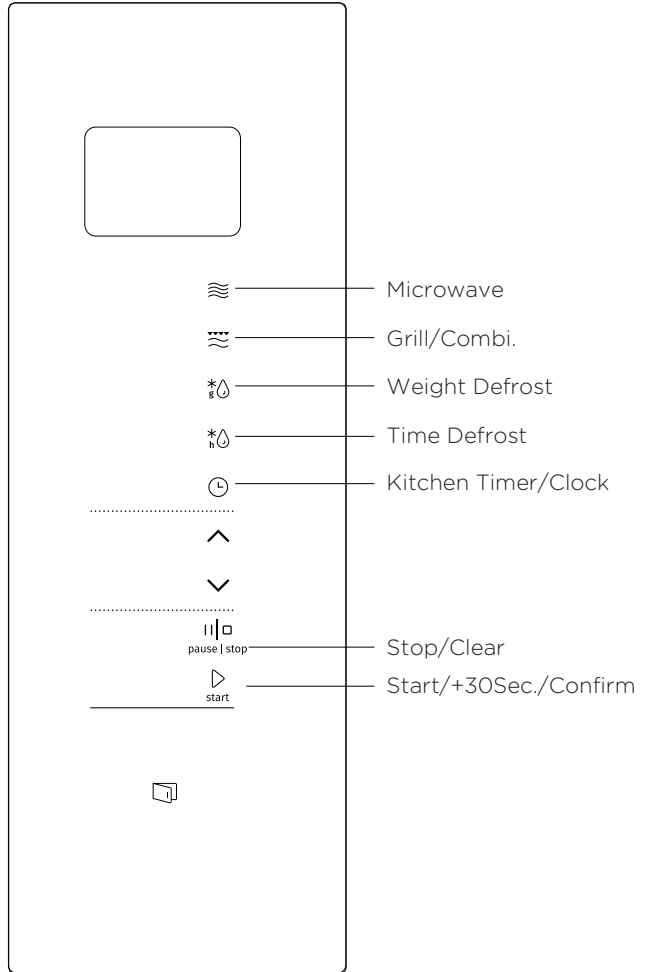
Si ta vendosni pllakën rrotulluese në vend:

- 1 Vendosni montimin e unazës së pllakës rrotulluese ③ në pjesën e futur të dhomëzës së gatimit.
- 2 Vendoseni tabakanë e qelqit ① në montimin e unazës së pllakës rrotulluese ③. Vendosni vijat e ngritura dhe të lakuara në qendër të pjesës së poshtme të tabakasë prej qelqi midis tre spicave të boshtit. Sigurohuni që tabakaja e qelqit ① të përfshihet në boshtin e pllakës rrotulluese ② në qendër të dyshemesë së dhomëzës së gatimit. Rrotullat në bosht duhet të futen brenda kurrizit të poshtëm të pllakës rrotulluese.



Shënim:

1. Mos e përdorni asnjëherë pajisjen pa pllakën rrotulluese. Sigurohuni që është përfshirë siç duhet. Pllaka rrotulluese mund të kthehet në drejtim të akrepave të orës ose kundër akrepave të orës.
2. Asnjëherë mos e vendosni tabakanë e qelqit me kokë poshtë. Tabakaja e qelqit nuk duhet të kufizohet asnjëherë.
3. Si tabakaja e qelqit, ashtu dhe montimi i unazës së pllakës rrotulluese, duhet të përdoren gjithmonë gjatë gatimit.
4. Të gjitha ushqimet dhe enët e ushqimit vendosen gjithmonë në tabakanë prej qelqi për gatim.
5. Asnjëherë mos e kufizoni lëvizjen e pllakës rrotulluese.
6. Nëse tabakaja e qelqit ose montimi i unazës së pllakës rrotulluese çahen ose thyhen, kontaktoni me qendrën më të afërt të autorizuar të shërbimit.



1. Vendosja e orës

Kjo furrë me mikrovalë përdor një kontroll modern elektronik për të rregulluar parametrat e gatimit për të përmbushur më mirë nevojat tuaja për gatim.

- 1). Shtypni dy herë "Kitchen Timer/Clock", do të shfaqet "0:00", do të vezullojnë shifrat e orës;
- 2). Ktheni "∨" ose "∧" për të rregulluar shifrat e orës, koha e hyrjes duhet të jetë brenda 0-23.
- 3). Shtypni "Kitchen Timer/Clock" për të konfirmuar, do të vezullojnë shifrat e minutave.
- 4). Ktheni "∨" ose "∧" për të rregulluar shifrat e minutave, koha e hyrjes duhet të jetë brenda 0-59.
- 5). Shtypni "Kitchen Timer/Clock" për të përfunduar cilësimin e orës.

Shënim:

Nëse ora nuk është e vendosur, ajo nuk do të funksionojë kur të ndizet.

2. Gatimi me mikrovalë

- 1). Shtypni një herë tastin "Mikrowave" dhe do të shfaqet "900W".
- 2). Shtypni në mënyrë të përsëritur "Microwave" ose shtypni "∨" ose "∧" për të zgjedhur fuqinë e mikrovalës. "900W", "720W", "450W", "270W", "90W" do të shfaqen me radhë.
- 3). Shtypni "Start/+30Sec./Confirm" për të konfirmuar cilësimin. 4). Shtypni "∨" ose "∧" për të rregulluar kohën e gatimit. (Koha maksimale e gatimit është 95 minuta)
- 5). Shtypni "Start/+30Sec./Confirm" për të filluar gatimin

Shënim: sasia e hapave për kohën e rregullimit të ndryshimit të kodimit është si më poshtë:

0 --- 1 min	: 5 sekonda
1 --- 5 min	: 10 sekonda
5 --- 10 min	: 30 sekonda
10 --- 30 min	: 1 minutë
30 --- 95 min	: 5 minuta

Fuqia e mikrovalës Grafiku

Fuqia e mikrovalës	E lartë	Mesatare e lartë	E mesme	Mesatare e ulët	E ulët
Shfaqen	900W	720W	450W	270W	90W

3. Kohëmatësi i kuzhinës

- 1). Shtypni një herë "Kitchen Timer/Clock", ekrani do të shfaqë 00:00.
- 2). Shtypni "∨" ose "∧" për të futur kohën e duhur. (Koha maksimale e gatimit është 95 minuta.)
- 3). Shtypni "Start/+30Sec./Confirm" për të konfirmuar cilësimin.

4). Kur të arrihet koha e kuzhinës, sinjali do të bjerë 5 herë.

Shënim:

Koha e kuzhinës është e ndryshme nga sistemi 24-orësh. "Kitchen Timer" është një kohëmatës.

Më së shumti mund të vendosen 2 faza. Nëse njëra fazë është duke shkrirë, ajo duhet të vendoset automatikisht në fazën e parë. Sinjali do të bjerë një herë pas çdo faze dhe do të fillojë faza tjetër.

Shënim: Kohëmatësi i kuzhinës, menuja automatike dhe gatimi i shpejtë nuk mund të vendosen si një nga shumë fazat.

Shembull: Nëse dëshironi të shkrini ushqimin për 5 minuta dhe pastaj të gatvani me fuqi mikrovale 80% për 7 minuta, përdoreni atë si më poshtë:

- 1). Shtypni një herë "Time Defrost", në ekran do të shfaqet "dEF2".
- 2). Shtypni "Start/+30Sec./Confirm" për të konfirmuar.
- 3). Shtypni "▼" ose "▲" për të rregulluar kohën e shkrirjes prej 5 minutash.
- 4). Shtypni një herë "Microwave", ekrani do të shfaqet "900W". 5). Shtypni në mënyrë të përsëritur "Microwave" për të zgjedhur fuqinë e mikrovalës deri sa të shfaqet "720W";
- 6). Shtypni "Start/+30Sec./Confirm" për të konfirmuar.
- 7). Shtypni "▼" ose "▲" për të rregulluar kohën e gatimit prej 7 minutash.
- 8). Shtypni "Start/+30Sec./Confirm" për të filluar gatimin.

4. Gatimi me shumë seksione

5. Shkrirja sipas kohës

- 1). Shtypni një herë "Time Defrost", në ekran do të shfaqet "dEF2".
- 2). Shtypni "Start/+30Sec./Confirm" për të konfirmuar.
- 3). Shtypni "▼" ose "▲" për të zgjedhur kohën e gatimit. Koha maksimale e gatimit është 95 minuta.
- 4). Shtypni "Start/+30Sec./Confirm" për të filluar shkrirjen.

Shënim:

Nëse kalon gjysma e kohës së shkrirjes, furra tingëllon dy herë dhe kjo është normale. Në mënyrë që të kenë një efekt më të mirë të shkrirjes, duhet ta ktheni ushqimin nga ana tjetër, të mbyllni derën dhe më pas të shtypni "Start/+30Sec./Confirm" për të vazhduar gatimin. Nëse nuk kryhet veprim, furra do të vazhdojë të punojë.

6. Shkrirja sipas peshës

- 1). Shtypni një herë "Weight Defrost", në ekran do të shfaqet "dEF1".
- 2). Shtypni "Start/+30Sec./Confirm" për të konfirmuar.
- 3). Shtypni në mënyrë të përsëritur "Weight Defrost" ose shtypni "▼" ose "▲" për të zgjedhur menunë, "d01", "d02", "d03", "d04" do të shfaqen me radhë.
- 4). Shtypni "Start/+30Sec./Confirm" për të konfirmuar.

- 4). Shtypni "▼" ose "▲" për të zgjedhur peshën e ushqimit
 5). Shtypni tastin "Start/+30Sec./Confirm" për të filluar shkrirjen.

Menuja	d01 Bukë e ngrirë	d02 Mish i ngrirë	d03 Perime të ngrira	d04 Picë e ngrirë
Pesha	100g-1000g	100g-2000g	100g-1000g	100g-600g

7. Gatimi në skarë ose i

Shtypni një herë "Grill/Combi.", në ekran do të shfaqet "G", dhe shtypni "Grill/Combi." në mënyrë të përsëritur ose shtypni "▼" ose "▲" për të zgjedhur fuqinë që dëshironi dhe do të shfaqen "G", "C-1" ose "C-2". Shtypni "Start/+30Sec./Confirm" për të konfirmuar fuqinë. Shtypni "▼" ose "▲" për të vendosur kohën e gatimit. (Koha maksimale e gatimit është 95 minuta.) Shtypni "Start/+30Sec./Confirm" për të filluar gatimin.

Shembull: Nëse dëshironi të përdorni mikrovalën me fuqi 55% dhe skarën me fuqi 45% (C-1) për të gatuar për 10 minuta, mund të përdorni furrën si më poshtë.

- 1). Shtypni një herë "Grill/Combi.", në ekran do të shfaqet "G",
- 2). Vazhdoni të shtypni "Grill/Combi." derisa ekrani të shfaqë "C-1".
- 3). Shtypni "Start/+30Sec./Confirm" për të konfirmuar.
- 4). Shtypni "▼" ose "▲" për të rregulluar kohën e gatimit derisa furra të shfaqë "10:00".
- 5). Shtypni "Start/+30Sec./Confirm" për të filluar gatimin.

Kombinim Udhëzimet e fuqisë

Programi	Ekrani	Fuqia e mikrovalës	Fuqia e skarës
Skara	G	0%	100%
Combi.1	C-1	55%	45%
Combi.2	C-2	36%	64%

Shënim:

Nëse kalon gjysma e kohës së pjekjes në skarë, furra tingëllon dy herë dhe kjo është normale. Në mënyrë që të keni një efekt më të mirë të pjekjes së ushqimit në skarë, duhet ta ktheni ushqimin nga ana tjetër, të mbyllni derën dhe më pas të shtypni "Start/+30Sec./Confirm" për të vazhduar gatimin. Nëse nuk kryhet veprim, furra do të vazhdojë të punojë.

8. Gatimi i shpejtë

- 1). Në gjendje pritjeje, shtypni tastin "Start/+30Sec./Confirm" për të gatuar me nivelin e energjisë 100% për 30 sekonda. Çdo shtypje në të njëjtin tast mund të shtojë 30 sekonda. Koha maksimale e gatimit është 95 minuta.
- 2). Në gjendje pritjeje, shtypni "▼" për të zgjedhur kohën e gatimit për 95 minuta. Pas rregullimit të kohës së gatimit, shtypni "Start/+30Sec./Confirm" për të filluar gatimin me mikrovalë me levë të energjisë 100%.


Shënim: Gjatë gatimit në mikrovalë, skarë dhe kombinim, si dhe procesit me shumë faza dhe të shkrirjes sipas kohës, shtypni "Start/+ 30Sec./Confirm" për të rritur kohën e gatimit. (Menuja automatike dhe shkrirja sipas peshës nuk mund ta bëjë atë)

<p>9. Funksioni i bllokimit për fëmijët.</p>	<p>Bllokimi: Në gjendje pritjeje, shtypni "Stop/Clear" për 3 sekonda për të hyrë në gjendjen e bllokimit për fëmijët dhe "☐ ☐ ☐ ☐" ose kohën aktuale (nëse koha është vendosur) dhe do të shfaqet ikona e bllokimit.</p> <p>Anulimi i bllokimit: Në gjendje të bllokuar, shtypni "Stop/Clear" për 3 sekonda, bllokimi do të hiqet.</p>
<p>10. Funksioni pyetës</p>	<ol style="list-style-type: none"> 1). Në gjendjet e gatimit me mikrovalë ose skarë dhe kombinim. Shtypni "Microwave" ose "Grill/Combi", do të shfaqet fuqia aktuale për 3 sekonda. 2). Nëse ora është vendosur, gjatë gjendjes së gatimit, shtypni "Kitchen Timer/Clock" për të kontrolluar kohën aktuale. Do të shfaqet për 3 sekonda.
<p>11. Funksioni ECO</p>	<p>Për të hyrë në modalitetin ECO: Në gjendje pritjeje, shtypni një herë "Stop/Clear" për të hyrë në modalitetin ECO. Ekranin do të ndizet.</p> <p>Për të anuluar modalitetin ECO: Në modalitetin ECO, shtypni çfarëdo tasti për të dalë nga modaliteti ECO.</p>
<p>12. Funksioni Aquaclean</p>	<p>Për të hyrë në modalitetin Aquaclean: Në gjendje pritjeje, mbani shtypur "Microwave" për 3 sekonda. Furra do të hyjë në modalitetin Aquaclean.</p> <p>Hidhni 200 ml ujë brenda dhe shtypni "Start/+30Sec./Confirm" për të filluar funksionin Aquaclean me nivelin e energjisë 900W dhe 5 minuta, të cilat nuk mund të ndryshohen.</p>
<p>13. Modaliteti i heshtur</p>	<p>Për të aktivizuar modalitetin e heshtur: Në gjendje pritjeje, mbani shtypur "Kitchen Timer/Clock" për 3 sekonda. Do të dëgjohet një bip i gjatë dhe furra do të hyjë në modalitetin e heshtur. Kur shtypni tastet, nuk lëshon tingull.</p> <p>Për të çaktivizuar modalitetin e heshtur: Në modalitetin e heshtur, mbani shtypur "Kitchen Timer/Clock" për 3 sekonda. Do të dëgjohet një bip i gjatë dhe furra do të hyjë në modalitetin e heshtur.</p>
<p>14. Specifikimi</p>	<ol style="list-style-type: none"> 1). Nëse dera hapet gjatë gatimit, mbyllni derën dhe më pas shtypni "Start/+30Sec./Confirm" për të vazhduar gatimin. 2). Pasi të jetë vendosur programi i gatimit, "Start/+30Sec./Confirm" nuk shtypet për 1 minutë. Do të shfaqet koha aktuale. Cilësimi do të anulohet. 3). Sinjali tingëllon një herë nga shtypja efikase, për shtypjen joefikase nuk do të ketë përgjigje.

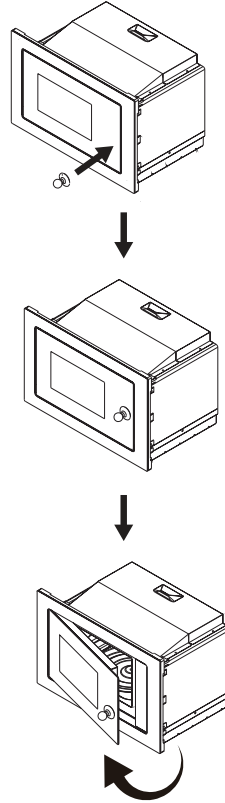
15. Hapni derën e furrës

Shtypni butonin "  ", dera e furrës do të hapet.




Shënim:

Nëse ka një defekt kur shtypni drejtpërdrejt butonin "  ", ekrani do të shfaqë "E-3", do të mbyllë përsëri derën e furrës dhe elektriciteti do të hyjë përsëri, derisa të rikthehet gjendja normale. Nëse dera elektrike është prishur, hapni derën e furrës nga kupa thithëse siç tregohet më sipër.

16. Kupa



17. Menuja

- 1). Në gjendje pritjeje, shtypni vazhdimisht "  " për të zgjedhur menunë.
- 2). Shtypni "Start/+30Sec./Confirm" për të konfirmuar menunë që zgjidhni.
- 3). Shtypni "  " ose "  " për të zgjedhur peshën e ushqimit.
- 4). Shtypni "Start/+30Sec./Confirm" për të filluar gatimin.

Menuja	Pesha	Ekrani
A-1 Picë	200 g	200 g
	400 g	400 g
A-2 Ngroh sërish pjtën	200 g	200 g
	400 g	400 g
	600 g	600 g
A-3 Shkrin çokollatën	100 g	100 g
	150 g	150 g
	200 g	200 g
A-4 Shkrin gjalpin	100 g	100 g
	150 g	150 g
	200 g	200 g
A-5 Mish (viç)	250 g	250 g
	350 g	350 g
	450 g	450 g
A-6 Mish (derr)	250 g	250 g
	350 g	350 g
	450 g	450 g
A-7 Mish (pulë)	250 g	250 g
	350 g	350 g
	450 g	450 g
A-8 Perime	200 g	200 g
	300 g	300 g
	400 g	400 g
A-9 Makarona	50 g (me ujë të ftohtë 450g)	50 g
	100 g (me ujë të ftohtë 800g)	100 g
A-10 Patate	200 g	200 g
	400 g	400 g
	600 g	600 g
A-11 Peshk	250 g	250 g
	350 g	350 g
	450 g	450 g
A-12 Ngroh sërish supën	200 ml	200
	400 ml	400
	600 ml	600
A-13 Kokoshka	100 g	100

Menuja	Pesha	Ekrani
A-14 Kofshë pule	200 g	200 g
	400 g	400 g
	600 g	600 g
A-15 Mish i grirë	4	4

Instalimi dhe lidhja

- Kjo pajisje është e paraparë vetëm për përdorim të brendshëm.
- Kjo furrë është e paraparë vetëm për përdorim inkaso. Nuk është e paraparë për përdorim mbi banak apo për përdorim brenda një bufeje.
- Ju lutemi të respektoni udhëzimet e veçanta të instalimit.
- Pajisja mund të instalohet në një bufe të montuar në mur me gjerësi prej 60 cm.
- Pajisja është e pajisur me një spinë dhe duhet të lidhet vetëm me një prizë të tokëzuar të instaluar siç duhet.
- Tensioni i rrjetit duhet të korrespondojë me tensionin e specifikuar në pllakën e kapacitetit.
- Instalimi i prizës dhe kabloja lidhëse duhet të zëvendësohet vetëm nga një elektrikist i kualifikuar. Nëse spina nuk është më e arritshme pas instalimit, një pajisje shkëputëse e të gjitha poleve duhet të jetë e pranishme në anën e instalimit me një boshllëk kontakti prej të paktën 3 mm.
- Përshtatësit, shiritat me shumë drejtime dhe kabllot zgjatuese nuk duhet të përdoren. Mbingarkesa mund të rezultojë në rrezik zjarri.

Sipërfaqja e arritshme mund të jetë e nxehtë gjatë funksionimit.



Lexoni me kujdes manualin para instalimit

Duhet të vihet re sa vijon Lidhja elektrike

Pajisja është e pajisur me një spinë dhe duhet të lidhet vetëm me një prizë të tokëzuar të instaluar siç duhet.

Vetëm një electricist i kualifikuar që merr parasysht rregulloret e duhura mund të instalojë prizën ose të zëvendësojë kabllon lidhëse. Nëse spina nuk është më e arritshme pas instalimit, një çelës izolues i të gjitha poleve duhet të jetë i pranishëm në anën e instalimit me një boshllëk kontakti të paktën 3 mm. Instalimi duhet të sigurojë mbrojtjen nga kontakti.

Njësitë e pajisura

Bufeja inkaso nuk duhet të ketë një mur të pasmë prapa pajisjes. Lartësia minimale e instalimit: 850 mm. Mos mbuloni vendet e ventilimit dhe pikat e marrjes së ajrit.

Instalimi i furrës - Fig. 2

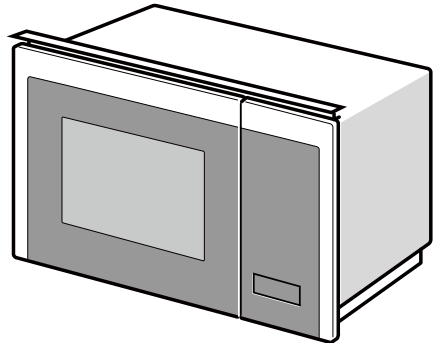
Shënim: Mos e bllokoni ose përkulni kabllon e energjisë.



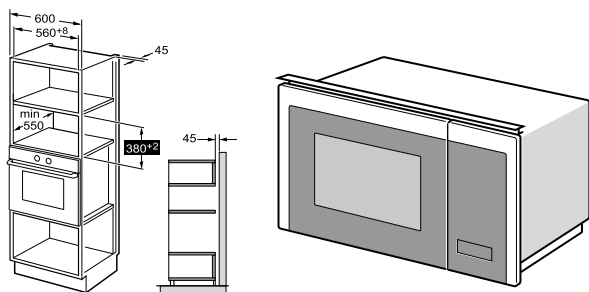
Vida



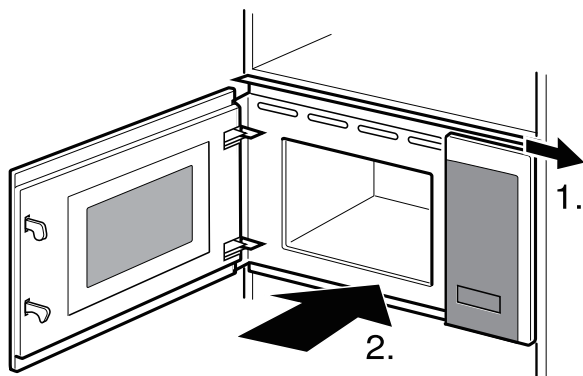
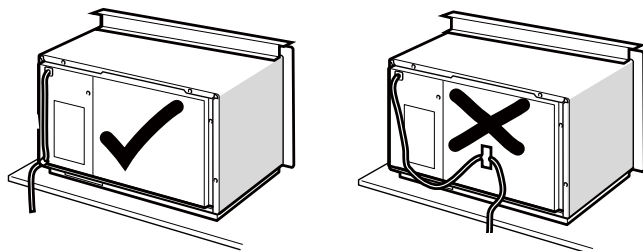
Vida thithëse

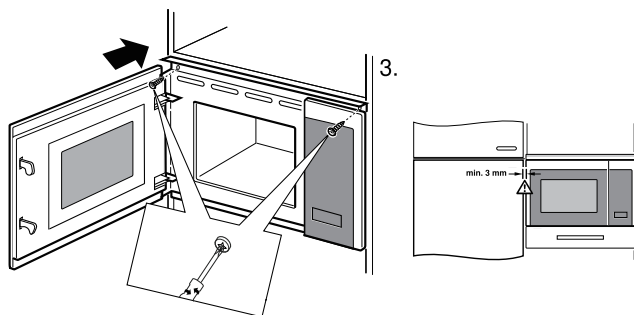


1



2





Specifikimet

Modeli:BMI251SG3BG
 Tensioni nominal:230V - 50Hz
 Fuqia nominale hyrëse (mikrovalë):1450W
 Fuqia nominale dalëse (mikrovalë):900W
 Fuqia nominale hyrëse (skarë):1000W

Normale	
Ndërhyrja e furrës me mikrovalë në marrjen e sinjaleve të televizorit	Marrja e sinjaleve të radios dhe televizorit mund të ndërhyhet kur mikrovala është duke punuar. Është e ngjashme me ndërhyrjen e pajisjeve të vogla elektrike, si mikseri, fshesa me korrent dhe ventilatori elektrik. Është normale.
Zbehja e dritës së furrës	Në gatimin me mikrovalë me fuqi të ulët, drita e furrës mund të zbehet. Është normale.
Avulli që grumbullohet në derë, ajri i nxehtë nga ventilimi	Gjatë gatimit, avulli mund të dalë nga ushqimi. Shumica do të dalë nga ventilimi. Por një pjesë mund të grumbullohet në një vend të ftohtë, si dera e furrës. Është normale.
Furra u ndez aksidentalisht pa ushqim brenda.	Është e ndaluar të ndizni njësinë pa ndonjë ushqim brenda. Është shumë e rrezikshme.

Problemi.	Shkaku i mundshëm	Zgjidhja
Furra nuk mund të ndizet.	(1). Kabloja e rrymës nuk është e lidhur mirë.	Shkëputeni nga priza. Pastaj futeni përsëri në prizë pas 10 sekondash.
	(2). Është djegur siguresa ose ndërprerësi i qarkut funksionon.	Zëvendësoni siguresën ose rivendosni mekanizmin e ndërprerjes së qarkut. (riparuar nga personeli profesional i kompanisë sonë)
	(3). Problem me prizën.	Testoni prizën me pajisje të tjera elektrike.
Furra nuk nxehet.	(4). Dera nuk është e mbyllur mirë.	Mbyllni derën mirë.



Sipas direktivës së Mbetjeve të Pajisjeve Elektrike dhe Elektronike (WEEE), mbetjet duhet të mbliiden dhe trajtohen veçmas. Nëse në ndonjë kohë në të ardhmen ju duhet të hidhni këtë produkt, MOS e hidhni këtë produkt me mbeturinat shtëpiake. Dërgojeni këtë produkt në pikat e grumbullimit të mbetjeve të pajisjeve elektrike dhe elektronike, aty ku është e mundur.

Nëse keni nevojë për informacion ose nëse keni ndonjë problem, kontaktoni qendrën e kujdesit për klientin të Gorenjes në vendin tuaj (numrin e telefonit mund ta gjeni në fletëpalosjen mbarëbotërore të garancisë). Nëse nuk ka asnjë qendër të kujdesit për klientin në vendin tuaj, shkoni te shitësi juaj lokal i Gorenjes ose kontaktoni departamentin e shërbimit të pajisjeve shtëpiake të Gorenjes.

Mospërputhjet eventuale të hijeve të ngjyrave midis pajisjeve ose përbërësve të ndryshëm brenda një linje të vetme të dizajnit mund të ndodhin për shkak të faktorëve të ndryshëm, të tilla si kënde të ndryshme nën të cilat vërehen pajisjet, sfondet me ngjyra të ndryshme, materialet dhe ndriçimi i dhomës.

Vetëm për përdorim personal!

Rekomandime shtesë për gatimin me mikrovalë dhe këshilla të dobishme mund të gjenden në faqen e internetit:

<http://www.gorenje.com>

**JU UROJMË TA PËRDORNI ME SHUMË KËNAQËSI
PAJISJEN TUAJ TË RE**

gorenje

Ne rezervojmë të drejtën për ndryshime dhe gabime në udhëzimet e përdorimit.

УВАЖАЕМЫЙ ПОКУПАТЕЛЬ!

Благодарим вас за покупку и надеемся, что вы сами сможете убедиться в надежности наших изделий. Для более удобного и простого пользования прибором мы подготовили подробную инструкцию по эксплуатации.

Инструкция поможет вам быстрее познакомиться с вашим прибором. Внимательно прочитайте инструкцию перед первым использованием прибора.

Проверьте, что вы получили прибор без повреждений. При обнаружении повреждений обратитесь в торговую организацию, где вы приобрели прибор. Номер телефона указан в чеке или накладной.



Желаем, чтобы пользование прибором доставляло вам удовольствие.

Прибор предназначен только для бытового использования для подогрева пищи и напитков с помощью электромагнитной энергии.

Использовать только внутри помещений.

ИНСТРУКЦИЯ ПО ЭКСПЛУАТАЦИИ

Внимательно прочитайте инструкцию и сохраните ее для дальнейшего использования.

Инструкция предназначена для потребителя.

В инструкции описывается прибор и его использование.

Инструкция разработана для нескольких типов приборов, поэтому может включать описание отдельных функций, которых нет в вашей модели.

МЕРЫ ПО ПРЕДОТВРАЩЕНИЮ ВОЗМОЖНОГО ВОЗДЕЙСТВИЯ ИЗБЫТОЧНОГО СВЧ-ИЗЛУЧЕНИЯ

1. Не эксплуатируйте прибор с открытой дверцей, так как это может привести к вредному воздействию СВЧ-волн. Не допускайте повреждения и не вносите изменений в конструкцию защитных защелок дверцы.
2. Не вставляйте предметы между дверцей и передней стенкой печи и не допускайте скопления остатков пищи или моющих средств на уплотняющих поверхностях, чтобы обеспечить плотное закрывание дверцы.
3. **ПРЕДУПРЕЖДЕНИЕ!** Запрещается эксплуатировать печь, если повреждены дверца или уплотнитель. Для ремонта обратитесь в авторизованный сервисный центр.

ДОПОЛНЕНИЕ

Содержите прибор в чистоте. В противном случае его поверхности могут повредиться, что может повлиять на срок его службы и привести к возникновению опасных ситуаций.

ПРЕДУПРЕЖДЕНИЕ!

Во избежание риска возгорания, поражения электрическим током, получения травм или воздействия избыточного СВЧ-излучения при пользовании прибором соблюдайте основные правила техники безопасности, приведенные ниже:

- **ПРЕДУПРЕЖДЕНИЕ!** Не нагревайте продукты в плотно закрытых емкостях, так как они могут взорваться.
- **ПРЕДУПРЕЖДЕНИЕ!** Для предотвращения опасных ситуаций ремонт и обслуживание прибора, которые требуют снятия крышки, защищающей от микроволнового излучения, может производить только специалист сервисного центра.
- Допускается использование прибора детьми старше 8 лет и людьми с ограниченными физическими, сенсорными и умственными способностями или с недостатком опыта или знаний, только если они находятся под присмотром или получили инструкции по безопасному использованию прибора и понимают опасности, связанные с его эксплуатацией. Не позволяйте детям играть с прибором. Дети могут очищать и осуществлять обслуживание прибора, только если они старше 8 лет и находятся под присмотром.
- Храните прибор и шнур питания в месте, недоступном для детей младше 8 лет.
- Используйте посуду и принадлежности, подходящие для использования в микроволновой печи.
- Регулярно очищайте микроволновую печь. Удаляйте осевшие на стенках камеры остатки пищи.

- Прочитайте и выполняйте правила, изложенные в разделе «МЕРЫ ПО ПРЕДОТВРАЩЕНИЮ ВОЗМОЖНОГО ВОЗДЕЙСТВИЯ ИЗБЫТОЧНОГО СВЧ-ИЗЛУЧЕНИЯ».
- При разогреве пищи в пластиковых или бумажных контейнерах следите за прибором, так как существует опасность возгорания.
- Если вы заметили дым или огонь, не открывайте дверцу печи, чтобы локализовать пламя. Выключите прибор и извлеките вилку из розетки.
- Не переготовливайте пищу.
- Не используйте печь для хранения. Не храните в печи хлеб, печенье и т. п.
- Перед тем как ставить бумажные или пластиковые емкости/пакеты в микроволновую печь, снимайте с них проволочные завязки и металлические ручки.
- Устанавливайте или размещайте прибор только в соответствии с прилагаемой инструкцией по установке.
- Не готовьте и не подогревайте в микроволновой печи яйца в скорлупе и сваренные вкрутую яйца, так как они могут взорваться даже после завершения нагрева.
- Прибор предназначен для использования в бытовых условиях и условиях, приближенных к бытовым, в том числе:
 - в кухонных зонах для персонала в магазинах, офисах и прочих производственных условиях,
 - постояльцами в гостиницах, отелях и прочей инфраструктуре жилого типа,
 - на сельскохозяйственных фермах,
 - в местах ночлега и завтрака.

- Во избежание опасности замену поврежденного шнура питания может выполнять только производитель, авторизованный сервисный центр или квалифицированный специалист.
- Не храните и не используйте прибор на открытом воздухе.
- Не используйте прибор возле воды, во влажных подвалах или возле бассейна.
- Во время работы прибора температура доступных поверхностей может быть высокой. Во время использования прибора поверхности могут нагреваться. Держите шнур питания вдали от нагретой поверхности и не закрывайте вентиляционные отверстия прибора.
- Не допускайте свисания шнура питания со стола или столешницы.
- Если не следить за чистотой прибора, его поверхности будут портиться, что приведет к сокращению срока службы прибора, а также может стать причиной возникновения опасной ситуации.
- При подогреве детского питания в бутылочках и баночках перед кормлением обязательно перемешайте и проверьте температуру продукта, чтобы ребенок не обжегся.
- При нагреве жидкости в микроволновой печи происходит задержка закипания, и жидкость может забурлить при незначительном сотрясении, поэтому будьте осторожны при обращении с емкостью, в которую налита жидкость.
- Прибор не предназначен для использования людьми (включая детей) с ограниченными физическими, сенсорными и умственными способностями или с недостатком опыта или знаний, если они не находятся под присмотром или руководством лиц, ответственных за их безопасность.

- Следите за детьми, чтобы они не играли с прибором.
- Прибор не предназначен для подключения к внешнему таймеру или отдельному устройству дистанционного управления.
- Во время работы доступные части прибора могут сильно нагреваться. Следите, чтобы дети не находились вблизи прибора!
- Запрещается применять пароочиститель.
- Во время работы прибор сильно нагревается. Не прикасайтесь к нагревательным элементам внутри прибора.
- Допускается использование термозонда, предназначенного только для данного прибора (относится к приборам, оснащенным подключением для термозонда).
- **ПРЕДУПРЕЖДЕНИЕ!** Во время работы прибор и его доступные части сильно нагреваются. Будьте осторожны, не прикасайтесь к горячим деталям. Дети младше 8 лет должны находиться под постоянным присмотром!
- Микроволновая печь должна работать с открытой декоративной дверцей (для печей с декоративной дверцей).
- Поверхности ящика для хранения могут нагреваться.
- Микроволновая печь предназначена для подогрева продуктов и напитков. Сушка продуктов и одежды, а также подогрев компрессов, обуви, губок, влажных тряпок и подобных предметов может привести к повреждениям, возгоранию или пожару.
- Не используйте металлическую посуду и принадлежности для приготовления в микроволновой печи.

- Не используйте пароочиститель для очистки прибора.
- При извлечении емкостей из прибора будьте осторожны, чтобы не сместить вращающуюся тарелку.
- Во избежание перегрева запрещается устанавливать прибор за декоративной дверцей.
- **ПРЕДУПРЕЖДЕНИЕ!** Когда прибор работает в комбинированном режиме, дети должны пользоваться прибором только под присмотром взрослых из-за высокой температуры внутри прибора.

**ВНИМАТЕЛЬНО ПРОЧИТАЙТЕ ИНСТРУКЦИЮ И
СОХРАНИТЕ ЕЕ ДЛЯ ДАЛЬНЕЙШЕГО
ИСПОЛЬЗОВАНИЯ.**

ДЛЯ ОБЕСПЕЧЕНИЯ СНИЖЕНИЯ РИСКА ТРАВМ УКАЗАНИЯ ПО ЗАЗЕМЛЕНИЮ

ОПАСНОСТЬ

Опасность поражения электрическим током

Прикосновение к некоторым внутренним деталям может привести к серьезным травмам или смерти. Не разбирайте прибор.

ПРЕДУПРЕЖДЕНИЕ!

Опасность поражения электрическим током

Неправильное устройство заземления может привести к поражению электрическим током. Не вставляйте вилку в розетку, пока прибор не будет правильно установлен и заземлен.

Прибор должен быть заземлен. В случае короткого замыкания заземление снижает риск поражения электрическим током за счет образования пути утечки для электрического тока.

Прибор имеет шнур питания и вилку, снабженные заземляющим проводом. Вилку следует вставлять в правильно установленную и заземленную розетку.

За дополнительными разъяснениями указаний по заземлению, а также при наличии сомнений в правильности заземления прибора обращайтесь к квалифицированному электрику или в сервисный центр.

При необходимости можно использовать только 3-жильный удлинитель.

1. В комплекте прибора поставляется короткий шнур питания, представляющий меньшую по сравнению с длинным шнуром опасность запутаться или споткнуться.

2. В случае использования длинного шнура питания или удлинителя:
 - 1) Указанные на шнуре или удлинителе электрические параметры должны быть не меньше, чем электрические параметры прибора.
 - 2) Допускается использование только 3-жильных удлинителей с заземлением.
 - 3) Длинный шнур следует располагать так, чтобы он не свисал со стола или столешницы, где дети могли бы его потянуть или случайно споткнуться.

ОЧИСТКА

Перед очисткой отключите прибор от электросети.

- После использования очищайте рабочую камеру печи слегка влажной тканью.
- Очищайте оборудование печи водой с добавлением мягкого моющего средства.
- Если рамка дверцы, уплотнитель и смежные поверхности загрязнены, очищайте их влажной тканью.
- Не используйте абразивные чистящие средства и острые металлические скребки для очистки стекла дверцы, так как они могут поцарапать поверхность и привести к растрескиванию стекла.
- Совет по очистке. Для облегчения очистки стенок рабочей камеры, которых может касаться готовящаяся пища, положите половину лимона в миску, добавьте 300 миллилитров (1/2 пинты) воды и нагревайте при мощности микроволн 100% в течение 10 минут. Протрите камеру мягкой сухой тканью.

ВНИМАНИЕ!

Опасность травм

Некомпетентным лицам опасно выполнять какие-либо работы по ремонту и обслуживанию, которые требуют снятия крышки, защищающей от микроволнового излучения.

См. указания разделов «Материалы, подходящие для использования в микроволновой печи» и «Материалы, не подходящие для использования в микроволновой печи».

Некоторая неметаллическая посуда может не подходить для использования в микроволновой печи. В случае сомнений проверьте посуду, как описано ниже.

Проверка посуды

- Налейте в емкость, пригодную для использования в микроволновой печи, 1 стакан холодной воды (250 миллилитров) и поставьте в печь рядом с проверяемой посудой.
- Нагревайте при максимальной мощности в течение 1 минуты.
- Осторожно дотроньтесь до посуды. Если пустая посуда нагрелась, не используйте ее в микроволновой печи.
- Не нагревайте посуду более 1 минуты.

Материалы, подходящие для использования в микроволновой печи

Посуда	Примечания
Форма для запекания	Следуйте инструкциям производителя. Дно формы для запекания должно быть не менее чем на 5 миллиметров (3/16 дюйма) выше вращающейся тарелки. Неправильное использование может привести к поломке поворотного стола.
Столовая посуда	Только предназначенная для микроволновых печей. Следуйте инструкциям производителя. Не используйте тарелки с трещинами или сколами.
Стекланные банки	Всегда снимайте крышку. Используйте только для разогрева пищи до слегка теплого состояния. Большинство стеклянных банок не термостойкие и могут треснуть.
Стекланная посуда	Используйте в микроволновой печи только термостойкую стеклянную посуду. Убедитесь, что посуда без металлических ободков. Не используйте посуду с трещинами или сколами.
Пакеты для запекания	Следуйте инструкциям производителя. Не закрывайте пакеты металлическими скрепками. Протыкайте пакеты или оставляйте открытыми для выхода пара.
Бумажные тарелки и стаканы	Используйте только для кратковременного приготовления/разогрева. Не оставляйте без присмотра во время приготовления.
Бумажные полотенца	Используйте для накрывания пищи и впитывания жира. Используйте только для быстрого приготовления, не оставляйте без присмотра.
Бумага для выпечки	Используйте для накрывания, чтобы предотвратить разбрызгивание, или в качестве конверта для приготовления на пару.
Пластик	Только предназначенный для микроволновых печей. Следуйте инструкциям производителя. Изделия должны иметь маркировку Microwave Safe («Для микроволновых печей»). Некоторые пластиковые контейнеры становятся мягкими из-за нагретой пищи. Пакеты для варки и плотно закрытые пластиковые пакеты необходимо проткнуть, надрезать или сделать в них отверстия в соответствии с указаниями на упаковке.
Пищевая пленка	Только предназначенная для микроволновых печей. Используйте для накрывания в ходе приготовления, чтобы сохранить влагу. Не допускайте соприкосновения с пищей во время приготовления.
Термометры	Только предназначенные для микроволновых печей (термометры для мяса и кондитерских изделий).
Вощеная бумага	Используйте для накрывания, чтобы предотвратить разбрызгивание и сохранить влагу.

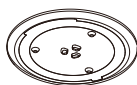
Материалы, не подходящие для использования в микроволновой печи

Посуда	Примечания
Алюминиевые формы	Может привести к образованию электрической дуги. Переложите пищу в посуду, пригодную для микроволновой печи.
Пищевой картон с металлическими ручками	Может привести к образованию электрической дуги. Переложите пищу в посуду, пригодную для микроволновой печи.
Металлическая посуда или посуда с металлическими ободками	Металл экранирует пищу от микроволнового излучения. Металлическая отделка вызывает образование электрической дуги.
Металлические скрепки	Могут вызывать образование электрической дуги и воспламенение в микроволновой печи.
Бумажные пакеты	Могут вызывать воспламенение в микроволновой печи.
Вспененный пластик	При высокой температуре вспененный пластик может расплавиться или вызвать загрязнение жидкости внутри него.
Деревянная посуда	При использовании в микроволновой печи древесина высыхает и может треснуть или расслоиться.

Описание прибора

Извлеките прибор из коробки. Выньте все материалы из рабочей камеры печи.

Комплект поставки прибора включает:



Стекло́нная тарелка



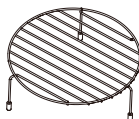
Роликовая подставка



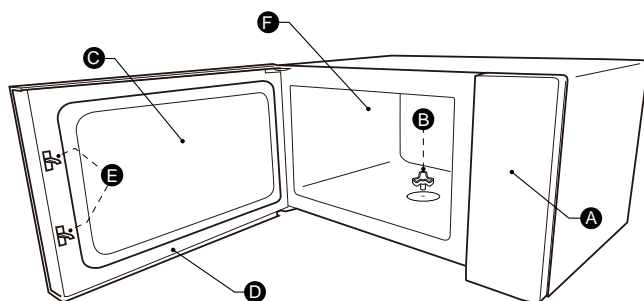
Инструкция по эксплуатации



Привод вращающейся тарелки



Решетка для гриля (нельзя использовать для приготовления с помощью микроволн; устанавливается на стеклянную тарелку)

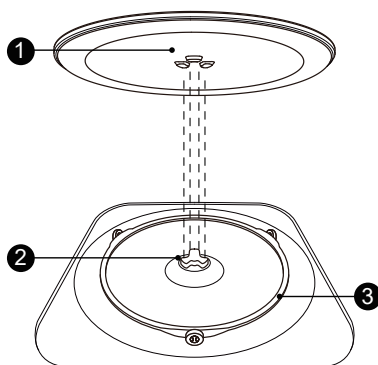


- A Панель управления
- B Привод вращающейся тарелки
- C Окошко
- D Дверца
- E Защитные защелки дверцы
- F Рабочая камера

Установка вращающейся тарелки

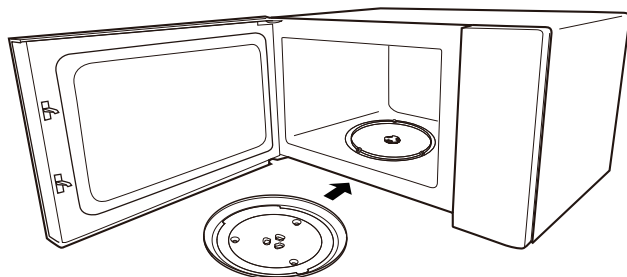
Очистка рабочей камеры и установка вращающейся тарелки

При первой установке прибора удалите транспортную упаковку и снимите пленку с привода вращающейся тарелки. Перед первым использованием прибора для приготовления пищи правильно установите вращающуюся тарелку и очистите рабочую камеру и оборудование.



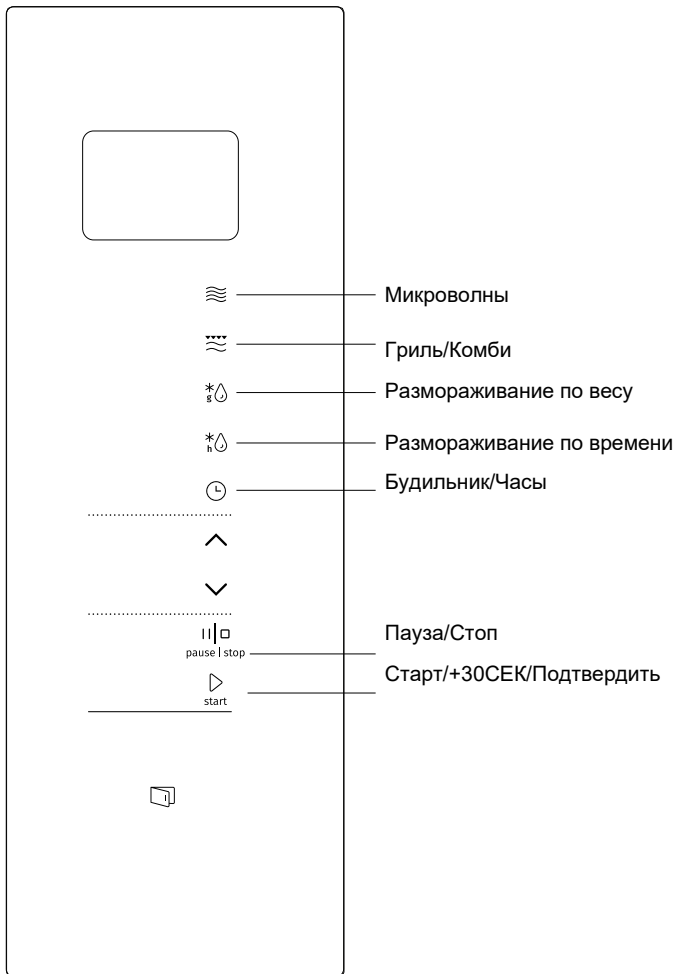
Порядок установки вращающейся тарелки

1. Установите роликовую подставку (3) в углубление в рабочей камере.
2. Установите стеклянную тарелку (1) на роликовую подставку (3). Совместите выступы с нижней стороны стеклянной тарелки с выемками на приводе. Убедитесь, что стеклянная тарелка (1) надежно установлена на приводе (2) по центру дна рабочей камеры. Выступы на дне стеклянной тарелки должны полностью совпасть с выемками на приводе.



Примечание

1. Никогда не используйте прибор без вращающейся тарелки. Убедитесь, что она правильно установлена. Тарелка может вращаться по или против часовой стрелки.
2. Никогда не ставьте стеклянную тарелку вверх дном. Ничто не должно препятствовать вращению стеклянной тарелки.
3. Для приготовления требуется использовать оба элемента: стеклянную тарелку и роликовую подставку.
4. Для приготовления все продукты и контейнеры с продуктами необходимо устанавливать на стеклянную тарелку.
5. Для вращения тарелки не должно быть препятствий.
6. При появлении трещин или сколов на стеклянной тарелке или роликовой подставке обратитесь в авторизованный сервисный центр.



Пользование прибором

В микроволновой печи используется современное электронное управление, позволяющее регулировать параметры приготовления в соответствии с вашими потребностями.

1. Часы

- 1) Дважды нажмите кнопку «Будильник/Часы». На дисплее отобразится время «0:00», и начнут мигать цифры, обозначающие часы.
- 2) Нажимая стрелки \wedge или \vee , установите значение часов в диапазоне от 0 до 23.
- 3) Нажмите кнопку «Будильник/Часы» еще раз, начнут мигать цифры, обозначающие минуты.
- 4) Нажимая стрелки \wedge или \vee , установите значение минут в диапазоне от 0 до 59.
- 5) Нажмите кнопку «Будильник/Часы», чтобы завершить установку часов.

Примечание

Если часы не настроить, они не будут работать, когда прибор подключен к сети.

2. Приготовление в режиме «Микроволны»

- 1) Нажмите кнопку «Микроволны» один раз, на дисплее отобразится «900W».
- 2) Нажимая кнопку «Микроволны» или стрелки \wedge или \vee , выберите нужную мощность микроволн. При каждом нажатии значение на дисплее будет меняться: «900W», «720W», «450W», «270W» или «90W».
- 3) Нажмите кнопку «Старт/+30СЕК/Подтвердить» для подтверждения.
- 4) Стрелками \wedge или \vee установите время приготовления. Максимальное время приготовления 95 минут.
- 5) Нажмите кнопку «Старт/+30СЕК/Подтвердить», чтобы запустить приготовление.

Примечание. При установке время меняется со следующим шагом:

0-1 минута	: 5 секунд
1-5 минут	: 10 секунд
5-10 минут	: 30 секунд
10-30 минут	: 1 минута
30-95 минут	: 5 минут

Таблица установок кнопки «Микроволны»

Мощность микроволн	Высокая	Средне-высокая	Средняя	Средне-низкая	Низкая
Дисплей	900W	720W	450W	270W	90W

3. Будильник

- 1) Нажмите кнопку «Будильник/Часы» один раз, на дисплее отобразится «00:00».
- 2) Стрелками \wedge или \vee установите нужное время (максимальное время 95 минут).
- 3) Нажмите кнопку «Старт/+30СЕК/Подтвердить» для подтверждения.
- 4) По истечении времени будильника раздастся 5 звуковых сигналов.

Примечание

Таймер и будильник отображают время в минутах, а не в часах и минутах. Будильник оповещает, что заданное время истекло и не отключает печь.

4. Пошаговое приготовление

Этот режим позволяет установить 2 следующих друг за другом этапа приготовления, каждый со своими параметрами. Если приготовление включает размораживание, этот этап устанавливается первым. После первого этапа раздается звуковой сигнал, и начинается следующий этап.

Примечание. Для пошагового приготовления невозможно использовать будильник, программы автоменю и быстрый старт.

Пример. Вы хотите разморозить продукт в течение 5 минут и затем готовить его при мощности микроволн 80% в течение 7 минут.

- 1) Нажмите кнопку «Размораживание по времени» один раз, на дисплее отобразится «dEF2».
- 2) Нажмите кнопку «Старт/+30СЕК/Подтвердить» для подтверждения.
- 3) Стрелками \wedge или \vee установите время размораживания «5:00».
- 4) Нажмите кнопку «Микроволны» один раз, на дисплее отобразится «900W».
- 5) Нажимая кнопку «Микроволны», выберите мощность микроволн «720W».
- 6) Нажмите кнопку «Старт/+30СЕК/Подтвердить» для подтверждения.
- 7) Стрелками \wedge или \vee установите время приготовления «7:00».
- 8) Нажмите кнопку «Старт/+30СЕК/Подтвердить», чтобы запустить приготовление.

5. Размораживание по времени

- 1) Нажмите кнопку «Размораживание по времени» один раз, на дисплее отобразится «dEF2».
- 2) Нажмите кнопку «Старт/+30СЕК/Подтвердить» для подтверждения.
- 3) Стрелками \wedge или \vee установите время размораживания. Максимальное время: 95 минут.
- 4) Нажмите кнопку «Старт/+30СЕК/Подтвердить», чтобы запустить работу.

Примечание

По прошествии половины времени раздается двойной звуковой сигнал, напоминая о необходимости перевернуть продукты. Для наилучших результатов размораживания переверните продукты, затем закройте дверцу и нажмите кнопку «Старт/+30СЕК/Подтвердить» для продолжения работы. Если этого не сделать, через некоторое время прибор автоматически продолжит работу.

6. Размораживание по весу

- 1) Нажмите кнопку «Размораживание по весу» один раз, на дисплее отобразится «dEF1».
- 2) Нажмите кнопку «Старт/+30СЕК/Подтвердить» для подтверждения.
- 3) Нажимая кнопку «Размораживание по весу» или стрелки \wedge или \vee , выберите нужный режим. На дисплее будут меняться значения: «d01», «d02», «d03» и «d04».
- 4) Нажмите кнопку «Старт/+30СЕК/Подтвердить» для подтверждения.
- 5) Стрелками \wedge или \vee установите вес продукта.
- 6) Нажмите кнопку «Старт/+30СЕК/Подтвердить», чтобы запустить работу.

Меню	d01 Замороженный хлеб	d02 Замороженное мясо	d03 Замороженные овощи	d04 Замороженная пицца
Вес	100-1000 г	100-2000 г	100-1000 г	100-600 г

7. Приготовление в режиме «Гриль» или «Комбинированное приготовление»

Нажмите кнопку «Гриль/Комби» один раз, на дисплее отобразится «G». Несколько раз нажмите кнопку «Гриль/Комби» или нажимайте стрелки \wedge или \vee , чтобы выбрать нужный режим. При каждом нажатии значение на дисплее будет меняться: «G», «С-1» или «С-2». Затем нажмите кнопку «Старт/+30СЕК/Подтвердить», чтобы подтвердить, и стрелками \wedge или \vee установите время приготовления (максимальное время 95 минут). Снова нажмите кнопку «Старт/+30СЕК/Подтвердить», чтобы запустить приготовление.

Пример. Вы хотите готовить при мощности микроволн 55% и мощности гриля 45% (режим С-1) в течение 10 минут.

- 1) Нажмите кнопку «Гриль/Комби» один раз, на дисплее отобразится «G».
- 2) Нажимая кнопку «Гриль/Комби», выберите комбинированный режим «С-1».
- 3) Нажмите кнопку «Старт/+30СЕК/Подтвердить» для подтверждения.
- 4) Стрелками \wedge или \vee установите время приготовления «10:00».
- 5) Нажмите кнопку «Старт/+30СЕК/Подтвердить», чтобы запустить приготовление.

Таблица установок кнопки «Гриль/Комби»

Режим	Дисплей	Мощность микроволн	Мощность гриля
Гриль	G	0%	100%
Комбинированное приготовление 1	С-1	55%	45%
Комбинированное приготовление 2	С-2	36%	64%

Примечание. По прошествии половины времени приготовления на гриле раздается двойной звуковой сигнал. Для наилучших результатов при приготовлении на гриле необходимо перевернуть продукты. После этого закройте дверцу и нажмите кнопку «Старт/+30СЕК/Подтвердить» для продолжения приготовления. Если этого не сделать, через некоторое время прибор автоматически продолжит работу.

8. Быстрый старт

- 1) В режиме ожидания нажмите кнопку «Старт/+30СЕК/Подтвердить», чтобы запустить приготовление продолжительностью 30 секунд при мощности микроволн 100%. Каждое последующее нажатие увеличивает время приготовления на 30 секунд вплоть до 95 минут.
- 2) В режиме ожидания нажмите стрелку \vee , чтобы установить время приготовления до 95 минут. Затем стрелками \wedge или \vee установите время. Нажмите кнопку «Старт/+30СЕК/Подтвердить», чтобы запустить приготовление при мощности микроволн 100%.

Примечание. В режимах «Микроволны», «Гриль», «Комбинированное приготовление», «Размораживание по времени» и «Пошаговое приготовление» каждое нажатие на кнопку «Старт/+30СЕК/Подтвердить» увеличивает время приготовления на 30 секунд. (К программам автоменю и «Размораживанию по весу» это не относится.)

9. Блокировка от детей

Включение блокировки от детей

В режиме ожидания нажмите и удерживайте 3 секунды кнопку «Пауза/Стоп», и включится блокировка от детей. На дисплее отображается [-] Или текущее время и индикатор блокировки от детей.

Выключение блокировки от детей

В режиме блокировки нажмите и удерживайте 3 секунды кнопку «Пауза/Стоп», и блокировка от детей выключится.

10. Информация во время приготовления

- 1) При нажатии на кнопку «Микроволны» или «Гриль/Комби» во время работы режимов «Микроволны», «Гриль» или «Комбинированное приготовление» на дисплее в течение 3 секунд отображается текущий уровень мощности.
- 2) Если вы установили часы, то при нажатии на кнопку «Будильник/Часы» во время приготовления на дисплее в течение 3 секунд отображается текущее время.

11. Режим ECO

Включение режима ECO

В режиме ожидания нажмите кнопку «Пауза/Стоп», и включится энергосберегающий режим. Дисплей погаснет.

Выход из режима ECO

В режиме ECO нажмите любую кнопку, и энергосберегающий режим выключится.

12. Функция Aquaclean

Включение функции Aquaclean

В режиме ожидания нажмите и удерживайте 3 секунды кнопку «Микроволны», и активируется функция Aquaclean.

Налейте в емкость 200 миллилитров воды и поставьте в печь.

Нажмите кнопку «Старт/+30СЕК/Подтвердить», чтобы запустить функцию Aquaclean. Функция Aquaclean работает при мощности микроволн 900 Ватт в течение 5 минут. Параметры функции невозможно изменить.

13. Режим «Без звука»

Включение режима «Без звука»

В режиме ожидания нажмите и удерживайте 3 секунды кнопку «Будильник/Часы». Раздастся длинный звуковой сигнал, и включится режим «Без звука». В этом режиме нажатия на кнопки не сопровождаются звуковым сигналом.


Выключение режима «Без звука»

В режиме «Без звука» нажмите и удерживайте 3 секунды кнопку «Будильник/Часы». Раздастся длинный звуковой сигнал, и режим «Без звука» выключится.



14. Дополнительная информация

- 1) Если вы открыли дверцу в процессе приготовления, закройте ее и затем нажмите «Старт/+30СЕК/Подтвердить», чтобы продолжить приготовление.
- 2) Если после установки программы в течение 1 минуты не нажать «Старт/+30СЕК/Подтвердить», настройки сбросятся, и на дисплее отобразится текущее время.
- 3) Нажатие на кнопку сопровождается звуковым сигналом. Если звукового сигнала нет, значит, кнопка не нажата.


15. Открывание дверцы

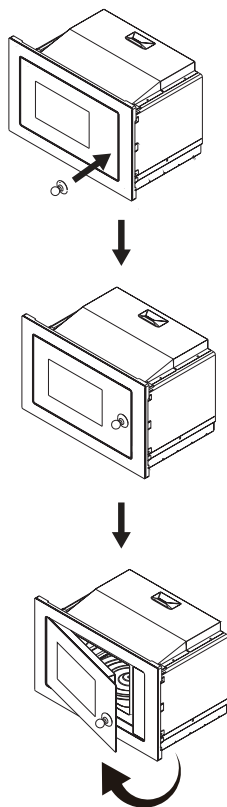
Для открывания дверцы нажмите кнопку .

Примечание

На дисплее может отображаться код ошибки «E-3». Если при нажатии на кнопку  дверца не открывается, проверьте, правильно ли она закрыта, и, если нет, нажмите на дверцу, чтобы закрыть до конца. Если дверца закрыта, но кнопка  не срабатывает, отключите прибор от электросети, откройте дверцу с помощью присоски и закройте обратно, а затем снова подключите прибор к электросети. Работа дверцы восстановится.

16. Присоска

Если дверца не открывается с помощью кнопки , используйте для открывания присоску, как показано на рисунке ниже.



17. Автоменю



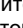
- 1) В режиме ожидания нажмите стрелку  и выберите нужную программу.
- 2) Нажмите кнопку «Старт/+30СЕК/Подтвердить» для подтверждения.
- 3) Стрелками  или  выберите вес продукта.
- 4) Нажмите кнопку «Старт/+30СЕК/Подтвердить», чтобы запустить приготовление.

Таблица программ

Меню	Вес	Дисплей
А-1 Пицца	200 г	200
	400 г	400
А-2 Разогрев блюд	200 г	200 g
	400 г	400 g
	600 г	600 g
А-3 Растапливание шоколада	100 г	100 g
	150 г	150 g
	200 г	200 g
А-4 Растапливание сливочного масла	100 г	100 g
	150 г	150 g
	200 г	200 g
А-5 Мясо (говядина)	250 г	250 g
	350 г	350 g
	450 г	450 g
А-6 Мясо (свинина)	250 г	250 g
	350 г	350 g
	450 г	450 g
А-7 Мясо (курица)	250 г	250 g
	350 г	350 g
	450 г	450 g
А-8 Овощи	200 г	200 g
	300 г	300 g
	400 г	400 g
А-9 Макароны	50 г (+ 450 г холодной воды)	50 g
	100 г (+ 800 г холодной воды)	100 g
А-10 Картофель	200 г	200 g
	400 г	400 g
	600 г	600 g
А-11 Рыба	250 г	250 g
	350 г	350 g
	450 г	450 g
А-12 Разогрев супа	200 мл	200
	400 мл	400
	600 мл	600
А-13 Попкорн	100 г	100

Меню	Вес	Дисплей
А-14 Куриные наггетсы	200 г	200 g
	400 г	400 g
	600 г	600 g
А-15 Фарш	4	4

Инструкция по установке

Установка и подключение

- Прибор предназначен только для бытового использования.
- Прибор может использоваться только как встраиваемый. Прибор не предназначен для установки и использования на столешнице или в шкафу без крепления.
- Соблюдайте указания инструкции по установке.
- Прибор можно встраивать в навесной шкаф шириной 60 сантиметров.
- Прибор снабжен шнуром питания с вилкой и должен подключаться только к правильно установленной, заземленной розетке.
- Напряжение сети должно соответствовать напряжению, указанному на заводской табличке прибора.
- Установку розетки и замену шнура питания может производить только квалифицированный специалист. Если после установки вилка недоступна, в электропроводке необходимо предусмотреть разъединитель, обеспечивающий размыкание контактов не менее чем на 3 миллиметра на всех полюсах.
- Не допускается использование адаптеров, разветвителей и удлинителей, так как их перегрузка может привести к возгоранию.

Во время работы доступные поверхности прибора могут сильно нагреваться.



Внимательно прочитайте инструкцию перед установкой.

Внимание!

Подключение к электросети

Прибор снабжен шнуром питания с вилкой и должен подключаться только к правильно установленной, заземленной розетке. В соответствии с действующими требованиями установку розетки и замену шнура питания может выполнять только квалифицированный специалист.

Если после установки вилка недоступна, в электропроводке необходимо предусмотреть разъединитель, обеспечивающий размыкание контактов не менее чем на 3 миллиметра на всех полюсах. Установка должна обеспечивать защиту контактов.

Шкаф для встраивания

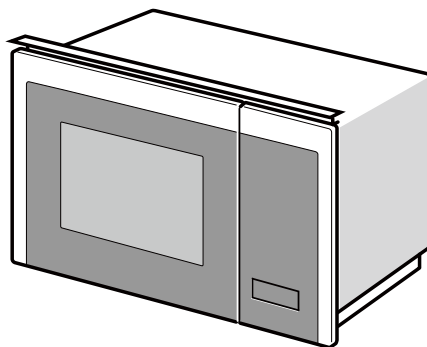
Перед монтажом необходимо снять заднюю стенку кухонного шкафа в области прибора.

Минимальная высота установки: 85 сантиметров.

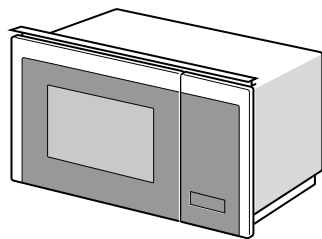
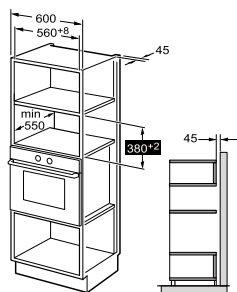
Не закрывайте вентиляционные отверстия и места забора воздуха.

Монтаж прибора — Рис. 2

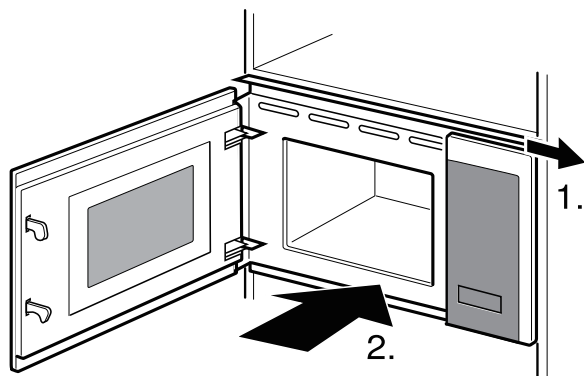
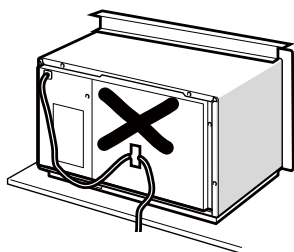
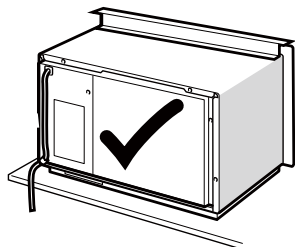
Примечание. Не допускайте защемления и перегибания шнура питания.

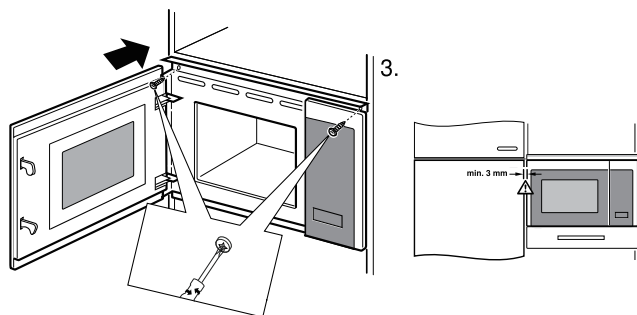


1



2





**Технические
характеристики**

Модель: BMI251SG3BG
 Номинальное напряжение: 230 В ~ 50 Гц
 Номинальная входная мощность (микроволны): 1450 Вт
 Номинальная выходная мощность (микроволны): 900 Вт
 Номинальная входная мощность (гриль): 1000 Вт

Устранение неисправностей

Нормальная работа	
Микроволновая печь мешает приему ТВ-сигнала.	Прием радио- и ТВ-сигнала во время работы печи может ухудшаться. Это аналогично помехам от малых бытовых электроприборов, таких как миксер, пылесос и вентилятор. Это нормально.
Тусклое освещение в микроволновой печи.	При приготовлении на малой мощности микроволн свет лампочки в печи может стать тусклым. Это нормально.
На дверце оседает пар, из вентиляционных отверстий выходит горячий воздух.	При приготовлении из пищи может выделяться пар. Большая его часть выходит через вентиляционные отверстия. Однако частично он оседает на холодных поверхностях, таких как дверца печи. Это нормально.
Микроволновую печь случайно включили без пищи.	Запрещается запускать печь без продуктов. Это очень опасно.

Неисправность	Возможная причина	Устранение
Микроволновая печь не включается.	(1) Шнур питания не до конца вставлен в розетку.	Выньте шнур питания из розетки. Через 10 секунд вставьте его обратно.
	(2) Перегорел предохранитель или сработал автоматический выключатель.	Замените предохранитель или вернуть автоматический выключатель в исходное состояние (ремонт производится специалистами нашей компании).
	(3) Проблемы с розеткой.	Проверьте розетку с помощью других электроприборов.
Микроволновая печь не греет.	(4) Дверца плохо закрыта.	Хорошо закройте дверцу.



В соответствии с Директивой об отходах электрического и электронного оборудования (WEEE), его сбор и переработка должны производиться отдельно. Если в будущем вам потребуется выбросить изделие, не выбрасывайте его вместе с бытовыми отходами. Передайте изделие в пункт приема отходов электрического и электронного оборудования.

Гарантия и сервис

Для получения дополнительной информации или в случае возникновения проблем обращайтесь в Службу поддержки Gorenje в вашей стране (номер телефона указан в гарантийных обязательствах). Если такая служба в вашей стране отсутствует, обращайтесь в местную торговую организацию Gorenje или сервисный центр Gorenje.

Приборы и их детали в рамках одной дизайн-линии могут иметь несущественные отличия в цвете, что может быть обусловлено различными причинами, например, разным углом зрения, фоном, материалами и освещенностью помещения.

Только для личного использования!

Дополнительные рекомендации по приготовлению в микроволновой печи и полезные советы можно найти на сайте:

<http://www.gorenje.com>

**ЖЕЛАЕМ, ЧТОБЫ ПОЛЬЗОВАНИЕ ПРИБОРОМ
ДОСТАВЛЯЛО ВАМ УДОВОЛЬСТВИЕ!**

gorenje

Производитель оставляет за собой право на опечатки и внесение любых изменений в инструкцию по эксплуатации.

ҚҰРМЕТТІ САТЫП АЛУШЫ!

Біздің өнімімізді сатып алғаныңыз үшін алғыс айтамыз және біздің бұйымдарымыздың сенімділігіне көз жеткізе алатыныңызға сенімдіміз. Аспапты қолдану ыңғайлы әрі қарапайым болуы үшін біз пайдалану жөніндегі толық нұсқаулықты дайындадық.

Нұсқаулық аспаппен жылдам танысып шығуға мүмкіндік береді. Аспапты алғаш қолданар алдында нұсқаулықты мұқият оқып шығыңыз.

Аспабыңызда бұзылулардың жоқ екендігін тексеріп алыңыз. Бұзылуларды анықтаған жағдайда аспапты сатып алған сауда ұйымына хабарласыңыз. Телефон нөмірі түбіртекте немесе жүк құжатында көрсетілген.



Аспапты асқан қызығушылықпен қолдануыңызды тілейміз. Аспап электромагнитті энергия көмегімен тағамдарды және сусындарды қыздыру үшін жылдам қолдануға ғана арналған. Тек бөлме ішінде ғана қолданыңыз.

ПАЙДАДАЛАНУ ЖӨНІНДЕГІ НҰСҚАУЛЫҚ

Нұсқаулықты мұқият оқып шығыңыз және оны одан ары қолдану үшін сақтап қойыңыз.

Нұсқаулық тұтынуға арналған. Нұсқаулықта аспап және оны қолдану сипатталады. Нұсқаулық аспаптың бірнеше типіне арнап дайындалған, сондықтан сіздің моделіңізде жоқ жекелеген функцияларың сипаттамаларынан тұруы мүмкін.

ШЕКТЕН ТЫС АЖЖ-СӘУЛЕЛЕНУДІҢ ӘСЕР ЕТУ ЫҚТИМАЛДЫҒЫНЫҢ АЛДЫН АЛУ БОЙЫНША ШАРАЛАР

1. Аспапты есігін ашып пайдаланбаңыз, өйткені бұл шектен тыс АЖЖ-сәулеленудің әсер етуіне алып келуі мүмкін. Есіктің қорғайтын сырмаларының бүлінуіне жол бермеңіз және конструкциясына өзгерістер енгізбеңіз.
2. Есік пен пештің алдыңғы қабырғасының арасына заттар салмаңыз және есіктің тығыз жабылуын қамтамасыз ету үшін нығыздағыш беттерге тағам қалдықтарының немесе жуу құралдарының жиналуына жол бермеңіз.
3. **ЕСКЕРТУ!** Есік немесе нығыздағыш бүлінген болса, пешті қолдануға тыйым салынады. Жөндеу үшін авторлық құқығы бар сервис орталығына хабарласыңыз.

ТОЛЫҚТЫРУ

Аспапты таза күйде ұстаңыз. Әйтпесе оның беттері бүлінуі мүмкін, бұл оның қызмет ету мерзіміне әсер етеді және қауіпті жағдайлардың туындауына алып келуі мүмкін.

ЕСКЕРТУ!

Жалынның туындауының, электр тоғынан зақым алудың, жарақат алудың немесе шектен тыс АЖЖ-сәулеленудің әсер етуінің алдын алу үшін аспапты қолдану кезінде төменде берілген қауіпсіздік техникасының негізгі ережелерін ұстаныңыз:

• **ЕСКЕРТУ!**

- **ЕСКЕРТУ!** Қауіпті жағдайлардың алдын алу үшін қысқа толқынды сәулеленуден қорғайтын қақпақты ағытып алуды талап ететін аспапты жөндеу мен қызмет көрсетуді тек сервис орталығының маманы ғана жүзеге асыра алады.
- Аспапты 8 жастан асқан балалардың және физикалық, сенсорлық және ақыл-ой қабілеттері шектелген немесе білімі немесе тәжірибесі жетіспейтін адамдардың қандай да бір тұлғалардың қарауында болған немесе аспапты қауіпсіз қолдану жөніндегі нұсқауларды алған және оны пайдалануға байланысты қауіптерді түсінген жағдайларда ғана қолдануына болады. Балаларға аспаппен ойнауға рұқсат етпеңіз. Балалар 8 жасқа жеткен және үлкен кісінің қарауында болған жағдайда ғана аспапты тазалауды және оған қызмет көрсетуді орындай алады.
- Аспап пен қорек шнурын 8 жасқа толмаған балалардың қолы жетпейтін жерде бірге сақтаңыз.
- Қысқа толқынды пеште қолдануға болатын ыдыстар мен керек-жарақтарды қолданыңыз.
- Қысқа толқынды пешті жүйелі түрде тазалап тұрыңыз. Камера қабырғаларына жабысып қалған тағам қалдықтарын тазалаңыз.

- «ШЕКТЕН ТЫС АЖЖ-СӘУЛЕЛЕНУДІҢ ӘСЕР ЕТУ БЫҚТИМАЛДЫҒЫНЫҢ АЛДЫН АЛУ БОЙЫНША ШАРАЛАР» бөлімінде берілген ережелерді оқып шығыңыз және орындаңыз.
- Тағамды пластик немесе қағаз контейнерлерде қыздыру кезінде аспапты қадағалап отырыңыз, өйткені жалындау қауіпі бар.
- Егер түтін немесе өрт байқасаңыз, жалынды оқшаулау үшін пеш есігін ашпаңыз. Аспапты сөндіріңіз және ашаны розеткадан ажыратыңыз.
- Тағамды көп мөлшерде дайындамаңыз.
- Пешті сақтау үшін қолданбаңыз. Пеште нан, печенье және т.б. сақтамаңыз.
- Қысқа толқынды пешке қағаз немесе пластик ыдыстарды / пакеттерді салмас бұрын олардың сым байламдарын және металл тұтқаларын алып тастаңыз.
- Аспапты ұсынылған орнату жөніндегі нұсқаулыққа сәйкес қана орнатыңыз немесе орналастырыңыз.
- Қабығы бар жұмыртқаны және тұтастай пісірілген жұмыртқаны қысқа толқынды пеште дайындамаңыз және жылытпаңыз, өйткені ол бағдарлама аяқталған соң да жарылуы мүмкін.
- Аспап тұрмыстық жағдайда және тұрмыстық жағдайға жақындатылған жерлерде қолдануға арналған, соның ішінде:
 - дүкендердегі, кеңселердегі асхана аймақтарында және басқа да өндірістік жағдайларда,
 - қонақүйлердегі, мотельдердегі және тұрғын үй түріндегі басқа да инфрақұрылымдағы тұрғындарға,
 - ауылшаруашылығы фермаларында,
 - ұйықтайтын және таңғы ас ішетін орындарда.

- Қауіпті жағдайлардың алдын алу үшін бүлінген қорек кабелін ауыстыруды өндіруші, авторлық құқығы бар сервис орталығы немесе білікті маман ғана орындай алады.
- Аспапты ашық ауада сақтамаңыз және қолданбаңыз.
- Аспапты судың жанында, дымқыл жертөлелерде немесе бассейн жанында қолданбаңыз.
- Аспап жұмысы кезінде қолжетімді беттердің температурасы жоғары болуы мүмкін. Аспапты қолдану кезінде беттер қатты қызуы мүмкін. Қорек шнурын қыздырылатын беттерден алыс ұстаңыз және аспаптың желдету саңылауларын бітемеңіз.
- Қорек шнурының үстелден немесе жиһаз бетінен салбырап тұруына жол бермеңіз.
- Егер аспапты таза күйде ұстамаса, оның беті бүлінеді, бұл аспаптың қызмет ету мерзімінің қысқаруына алып келеді, сонымен қатар қауіпті жағдайдың туындауына себеп болуы мүмкін.
- Бөтелкедегі немесе банкадағы балалар тағамын қыздыру кезінде тамақтандыратын алдында міндетті түрде араластырыңыз және баланың күйіп қалмауы үшін температурасын тексеріңіз.
- Сұйықтықты қысқа толқынды пеште қыздыру кезінде қайнау кідіреді және сұйықтық сәл ғана шайқау кезінде бүлкілдеуі мүмкін, сондықтан сұйықтық құйылған ыдысты қолдану кезінде аса сақ болыңыз.
- Аспап физикалық, сенсорлық және ақыл-ой қабілеттері шектелген немесе білімі немесе тәжірибесі жетіспейтін адамдардың (балаларды қоса) олардың қауіпсіздігіне жауап беретін адамдардың қарауында немесе басшылығында болмаса, қолдануға арналмаған.

- Балалардың аспаппен ойнамауын қадағалаңыз.
- Аспап сыртқы таймерге немесе қашықтықтан басқарылатын жеке құрылғыға жалғауға арналмаған.
- Жұмыс кезінде аспаптың қолжетімді бөліктері қатты қызуы мүмкін. Балалардың аспапқа жақын жерде жүрмеуін қадағалаңыз!
- Бумен тазалағышты қолдануға тыйым салынады.
- Жұмыс кезінде аспап қатты қызады. Аспаптың ішіндегі қыздыру элементтеріне қолыңызды тигізбеңіз.
- Тек осы аспапқа ғана арналған термозондты қолдануға болады (термозондқа арналған қосылыспен жабдықталған аспаптарға қатысты).
- **ЕСКЕРТУ!** Жұмыс барысында аспап және оның қол жетімді бөлшектері қатты қызады. Аса сақ болыңыз, ыстық бөлшектерге қолыңызды тигізбеңіз. 8 жасқа толмаған балалар тұрақты бақылауда болуы тиіс!
- Жұмыс барысында қысқа толқынды пештің декоративтік есігі (декоративтік есігі бар пештен үшін) ашылып тұруы тиіс.
- Сақтауға арналған жәшік беттері қызып кетуі мүмкін.
- Қысқа толқынды пеш тағамдар мен сусындарды жылытуға арналған. Тағамдарды және киімдерді кептіруге, сондай-ақ компрессорларды, аяқ киімді, губкаларды, дымқыл шүберектерді және сол сияқты заттарды қыздыру бұзылуға, жалындауға немесе өртенуге алып келуі мүмкін.
- Металл ыдысты және қысқа толқынды пеште дайындауға арналған керек-жарақтарды қолданбаңыз.

- Аспапты тазалау үшін бумен тазалағышты қолданбаңыз.
- Ыдыстарды аспаптан алу кезінде айналып тұрған тәрелкені қозғап жібермеу үшін аса сақ болыңыз.
- Қызып кетудің алдын алу үшін аспапты декоративтік есіктің артына орнатуға тыйым салынады.
- **ЕСКЕРТУ!** Аспап аралас режимде жұмыс жасап тұрған кезде аспап ішіндегі температураның жоғары болуына байланысты балалар аспапты тек ересектердің қадағалауымен ғана қолдануы тиіс.

**НҰСҚАУЛЫҚТЫ МҰҚИЯТ ОҚЫП ШЫҒЫҢЫЗ ЖӘНЕ ОНЫ
ОДАН АРЫ ҚОЛДАНУ ҮШІН САҚТАП ҚОЙЫҢЫЗ.**

ЖАРАҚАТ АЛУ ҚАУІПІН АЗАЙТУДЫ ҚАМТАМАСЫЗ ЕТУГЕ АРНАЛҒАН ЖЕРГЕ ТҰЙЫҚТАУ ЖӨНІНДЕГІ НҰСҚАУЛАР

ҚАУІПТІЛІК

Электр тоғынан зақым алу қауіпі

Кейбір ішкі бөлшектерге қол тигізу ауыр жарақат алуға немесе қаза болуға алып келуі мүмкін. Аспапты бөлшектемеңіз.

ЕСКЕРТУ!

Электр тоғынан зақым алу қауіпі

Жерге тұйықтауды дұрыс орындамау электр тоғынан зақым алуға алып келуі мүмкін. Аспап дұрыс орнатылып, жерге тұйықталмайынша, ашаны розеткаға қоспаңыз.

Аспап жерге тұйықталуы тиіс. Қысқаша тұйықталу орын алған жағдайда жерге тұйықтау электр тоғына арналған ағын жолының түзілуі есебінен электр тоғынан зақым алу қауіпін азайтады.

Аспаптың жерге тұйықталған сыммен жабдықталған қорек шнуры мен ашасы бар. Ашаны дұрыс орнатылған және жерге тұйықталған розеткаға қосқан жөн.

Жерге тұйықтау туралы нұсқауларды қосымша анықтап алу үшін, сонымен қатар аспапты жерге тұйықтау дұрыстығына қатысты күмән туындаған кезде білікті электрикке немесе сервис орталығына хабарласыңыз.

Қажет болған кезде тек 3 сымды ұзартқышты ғана қолдануға болады.

1. Аспап жиынтығында ұзақ шнурмен салыстырғанда байланып қалу немесе шалынып қалу қауіпін азайтатын қысқа қорек шнуры жеткізіледі.

2. Ұзын қорек шнурын немесе ұзартқышты қолданған жағдайда:
 - 1) Шнурда немесе ұзартқышта көрсетілген электрлік параметрлер аспаптың электрлік параметрлерінен кем болмауы тиіс.
 - 2) Тек жерге тұйықталған 3 сымды ұзартқыштарды ғана қолдануға болады.
 - 3) Ұзын шнурды балалар тарып қалмау немесе кездейсоқ сүрініп қалмау үшін үстелден немесе жиһаз беттерінен салбырап тұрмайтындай етіп орналастырған жөн.

ТАЗАЛАУ

Тазалауды бастамас бұрын аспапты электр желісінен ажыратыңыз!

- Қолданып болған соң пештің жұмыс камерасын сәл ғана дымқыл шүберекпен тазалаңыз.
- Пеш жабдықтарын жұмсақ жуу құралы қосылған сумен тазалаңыз.
- Егер есік жиектемесі, нығыздағыш немесе аралас беттер ластанған болса, оларды дымқыл матамен тазалаңыз.
- Есік әйнегін тазалау үшін абразивтік тазалау құралдарын немесе өткір металл қырғыштарды қолданбаңыз, өйткені олар беттерге сызат түсіруі және әйнектің сынуына себеп болуы мүмкін.
- Тазалау бойынша кеңестер. Дайындап жатқан тағамдар тиіп кетуі мүмкін жұмыс камерасының қабырғаларын тазалауды жеңілдету үшін ыдысқа жарты лимон салып, 300 миллилитр (1/2 пинта) су қосыңыз және микротолқындырдың 100% қуатымен 10 минут бойы қыздырыңыз. Камераны жұмсақ құрғақ матамен сүртіңіз.

НАЗАР АУДАРЫҢЫЗ!

Жарақат алу қауіпі

Құзыретті емес тұлғалар үшін қысқа толқынды сәулеленуден қорғайтын қақпақты ағытып алуды талап ететін жөндеу және қызмет көрсету бойынша қандай да бір жұмыстарды орындау қауіпті.

«Қысқа толқынды пеште қолдануға болатын материалдар» және «Қысқа толқынды пеште қолдануға болмайтын материалдар» бөлімінің нұсқауларын қараңыз.

Кейбір металл емес ыдыстарды қысқа толқынды пеште қолдануға болмайтын болуы мүмкін. Күмән туындаған жағдайда төменде сипатталғандай ыдысты тексеріңіз.

Ыдысты тексеру

- Қысқа толқынды пеште қолдануға болатын ыдысқа 1 стакан (250 миллилитр) салқын су құйып, пешке тексерілетін ыдыстың жанына қойыңыз.
- Ең жоғары жылдамдықта 1 минут бойы қыздырыңыз.
- Ыдысты ақырын ұстап көріңіз. Егер ыдыс қызған болса, оны қысқа толқынды пеште қолданбаңыз.
- Ыдысты 1 минуттан артық қыздырмаңыз.

Қысқа толқынды пеште қолдануға болатын материалдар

Ыдыс	Ескертпелер
Пісіруге арналған қалып	Өндірушінің нұсқауларын орындаңыз. Пісіруге арналған ыдыстың түбі айналып тұратын төрелкеден кемінде 5 миллиметрге (3/16 дюймға) жоғары болуы тиіс. Дұрыс қолданбау бұрылатын үстелдің сынуына алып келуі мүмкін.
Асхана ыдысы	Тек қысқа толқынды пештерге арналған. Өндірушінің нұсқауларын орындаңыз. Сызат түскен немесе жарылған төрелкелерді қолданбаңыз.
Әйнек банкалар	Әрқашан қақпағын алыңыз. Тағамдарды сәл ғана жылы күйге дейін қыздыру үшін қолданыңыз. Әйнек банкалардың көбі жылуға төзімді емес және жарылып кетуі мүмкін.
Әйнек ыдыс	Қысқа толқынды пеште тек жылуға төзімді әйнек ыдыстарды ғана қолданыңыз. Ыдыстың металл жиектемелерінің жоқтығына көз жеткізіңіз. Сызат түскен немесе жарылған ыдыстарды қолданбаңыз.
Пісіруге арналған пакеттер	Өндірушінің нұсқауларын орындаңыз. Пакеттерді металл қыстырғыштармен жаппаңыз. Будың шығуы үшін пакеттерді тесіп жіберіңіз немесе сәл ашылған күйде қалдырыңыз.
Қағаз төрелкелер мен стакандар	Тек аз уақытта дайындау / қыздыру үшін қолданыңыз. Пісіру барысында қараусыз қалдырмаңыз.
Қағаз сүлгілер	Тағамның бетін жабу және майды сіңіріп алу үшін қолданыңыз. Тек жылдам дайындау үшін қолданыңыз, қараусыз қалдырмаңыз.
Пісіруге арналған қағаз	Шашырауға жол бермеу мақсатында бетін жабу үшін немесе бұмен дайындауға арналған конверт ретінде қолданыңыз.
Пластик	Тек қысқа толқынды пештерге арналған. Өндірушінің нұсқауларын орындаңыз. Бұйымдардың Microwave Safe («Қысқа толқынды пештерге арналған») таңбасы болуы тиіс. Кейбір пластик контейнерлер тағамның қызуы салдарынан жұмсарады. Пісіруге арналған пакеттерді және тығыз жабылған пластик пакеттерді тесу, кесу немесе қаптамадағы нұсқауларға сәйкес саңылаулар жасау қажет.
Тағам пленкасы	Тек қысқа толқынды пештерге арналған. Ылғалды сақтап қалу үшін дайындау барысында бетін жабу үшін қолданыңыз. Дайындау барысында тағаммен жанасуына жол бермеңіз.
Термометрлер	Тек қысқа толқынды пештерге арналғандар (етке және кондитерлік бұйымдарға арналған термометрлер).
Балауыз қағаз	Шашыраудың алдын алу және ылғалды сақтап қалу мақсатында бетін жабу үшін қолданыңыз.

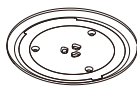
Қысқа толқынды пеште қолдануға болмайтын материалдар

Ыдыс	Ескертпелер
Алюминий табалар	Электр доғасының түзілуіне алып келуі мүмкін. Тағамды қысқа толқынды пештер үшін жарамды ыдыстарға салыңыз.
Металл тұтқалары бар тағам картоны	Электр доғасының түзілуіне алып келуі мүмкін. Тағамды қысқа толқынды пештер үшін жарамды ыдыстарға салыңыз.
Металл ыдыс немесе металл жиектемелері бар ыдыс	Металл тағамды қысқа толқынды сәуледен экрандайды. Металл қаптама электр доғасының түзілуін тудырады.
Металл қыстырғыштар	Қысқа толқынды пеште электр доғасының түзілуіне және жалындауға алып келуі мүмкін.
Қағаз пакеттер	Қысқа толқынды пеште жалынның пайда болуына алып келуі мүмкін.
Көбікті пластик	Жоғары температурада көбікті пластик балқып кетуі немесе ішіндегі ыдыстың ластануына алып келуі мүмкін.
Ағаш ыдыс	Қысқа толқынды пеште қолдану кезінде ағаш кебеді және жарылып кетуі немесе қатпарлануы мүмкін.

Аспап сипаттамасы

Аспапты қораптан алыңыз. Материалдардың барлығын пештің жұмыс камерасынан алыңыз.

Аспапты жеткізу жиынтығына келесілерден тұрады:



Әйнек тәрелке



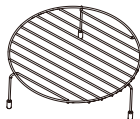
Шығыршықты тұғыр



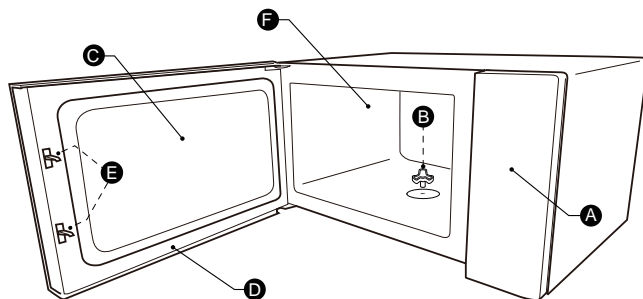
Пайдалану жөніндегі нұсқаулық



Айналып тұратын тәрелкенің жетегі



Грильге арналған тор (қысқа толқынмен дайындау үшін қолдануға болмайды; әйнек тәрелкеге орнатылады)



A Басқару панелі

B Айналып тұратын тәрелкенің жетегі

C Терезе

D Есіктер

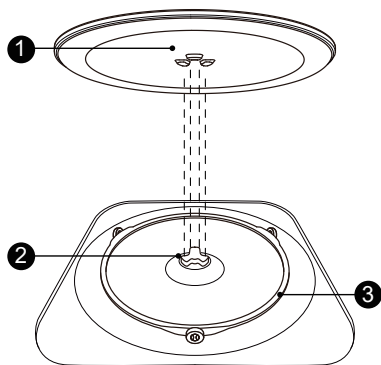
E Есіктің қорғайтын ысырмасы

F Жұмыс камерасы

Айналып тұратын тәрелкені орнату

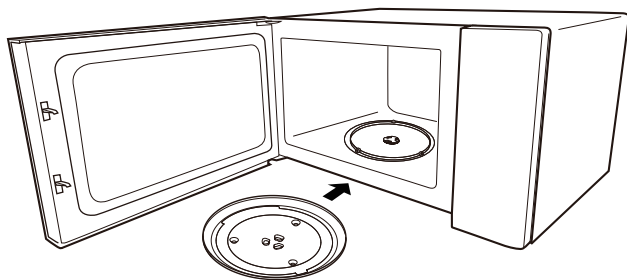
Жұмыс камерасын тазалау және айналып тұратын тәрелкені орнату

Аспапты алғаш орнату кезінде тасымалдайтын қаптаманы алып тастаңыз және айналып тұратын тәрелке жетегінен пленканы алыңыз. Аспапты тағам дайындау үшін алғаш қолданар алдында айналып тұратын тәрелкені дұрыс орнатыңыз және жұмыс камерасы мен жабдықты тазалаңыз.



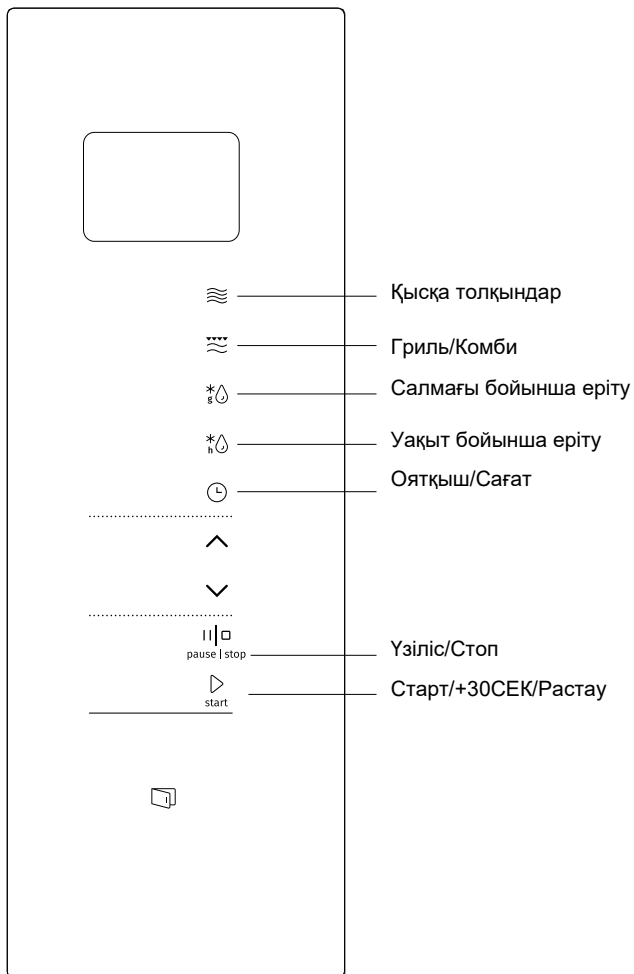
Айналып тұратын төрелкені орнату тәртібі

1. Шығыршықты тұғырды ③ жұмыс камерасындағы ойыққа салыңыз.
2. Әйнек төрелкені ① шығыршықты тұғырға ③ орнатыңыз. Әйнек төрелкенің төменгі бөлігіндегі томпақтарды жетектегі ойықтармен сәйкестендіріңіз. Әйнек төрелкенің ① жұмыс камерасы түбінің ортасындағы жетекке ② сенімді орнатылғанына көз жеткізіңіз. Әйнек төрелкенің түбіндегі томпақтар жетектегі ойықтармен толықтай сәйкес келуі тиіс.



Ескертпе

1. Аспапты ешқашан айналып тұратын төрелкесіз қолданбаңыз. Оның дұрыс орнатылғанына көз жеткізіңіз. Төрелке сағат тілі бағытында немесе қарсы бағытта айналуы мүмкін.
2. Әйнек төрелкені ешқашан төңкеріп қоймаңыз. Әйнек төрелкенің айналуына ешнәрсе кедергі келтірмеуі тиіс.
3. Дайындау үшін екі элементті де қолдану талап етіледі: әйнек төрелкені және шығыршықты тұғырды.
4. Дайындау үшін барлық тағамдар мен тағамдары бар контейнерлерді әйнек төрелкеге орнату қажет.
5. Төрелкенің айналуына ешқандай кедергі болмауы тиіс.
6. Әйнек төрелкеде немесе шығыршықты тұғырда сызаттар немесе жарықтар пайда болған кезде авторлық құқығы бар сервис орталығына жүгініңіз.



Аспапты қолдану

Қысқа толқынды пеште өз қажеттіліктеріңізге сәйкес дайындау параметрлерін реттеуге мүмкіндік беретін заманауи электронды басқару қолданылады.

1. Сағат

- 1) «Оятқыш/Сағат» батырмасын екі рет басыңыз. Дисплейде «0:00» уақыт көрсетіледі және сағатты білдіретін сандар жыпылықтай бастайды.
- 2) \wedge немесе \vee стрелкаларын басу арқылы сағат мәнін 0 және 23 аралығындағы диапазонға орнатыңыз.
- 3) «Оятқыш/Сағат» батырмасын тағы бір рет басыңыз, минутты білдіретін сандар жыпылықтай бастайды.
- 4) \wedge немесе \vee стрелкаларын басу арқылы минут мәнін 0 және 59 аралығындағы диапазонға орнатыңыз.
- 5) Сағатты орнатуды аяқтау үшін «Оятқыш/Сағат» батырмасын басыңыз.

Ескертпе

Егер сағат бапталмаса, аспап желіге қосылған кезде ол жұмыс жасамайды.

2. «Қысқа толқындар» режимінде дайындау

- 1) «Қысқа толқындар» батырмасын бір рет басыңыз, дисплейде «900W» көрсетіледі.
- 2) «Қысқа толқындар» батырмасын немесе \wedge немесе \vee стрелкаларын басу арқылы қысқа толқындардың қажетті қуатын таңдаңыз. Әр басқан сайын дисплейдегі мән өзгереді: «900W», «720W», «450W», «270W» немесе «90W».
- 3) Растау үшін «Старт/+30CEK/Растау» батырмасын басыңыз.
- 4) \wedge Немесе \vee стрелкаларымен дайындау уақытын орнатыңыз. Дайындаудың максималды уақыты 95 минут.
- 5) Дайындауды іске қосу үшін «Старт/+30CEK/Растау» батырмасын басыңыз.

Ескертпе. Орнату кезінде уақыт келесі қадаммен өзгереді:

0:-1 минут	: 5 секунд
1-5 минут	: 10 секунд
5-10 минут	: 30 секунд
10-30 минут	: 1 минут
30-95 минут	: 5 минут

«Қысқа толқындар» батырмасының мәндері кестесі

Қысқа толқындар қуаты	Жоғары	Орташа-жоғары	Орташа	Орташа-төмен	Төмен
Дисплей	900W	720W	450W	270W	90W

3. Оятқыш

- 1) «Оятқыш/Сағат» батырмасын бір рет басыңыз, дисплейде «00:00» көрсетіледі.
- 2) \wedge немесе \vee стрелкаларымен қажетті уақытты орнатыңыз (максималды уақыты 95 минут).
- 3) Растау үшін «Старт/+30CEK/Растау» батырмасын басыңыз.
- 4) Оятқыш уақыты өткеннен кейін 5 дыбысты сигнал беріледі.

Қадаммен дайындау

Ескертпе

Таймер және оятқыш уақытты сағатпен және минутпен емес, минутпен көрсетеді. Оятқыш тағайындалған уақыттың аяқталғанын хабарлайды және пешті сөндірмейді.

Бұл режим әр қайсысын өз параметрімен бірінен кейін бірі жүретін 2 дайындау кезеңін орнатуға мүмкіндік береді. Егер дайындау ерітуден тұратын болса, бұл кезең бірінші орнатылады. Бірінші кезеңнен кейін дыбысты сигнал беріледі және келесі кезең басталады.

Ескертпе. Қадамдап дайындау үшін оятқышты, автоматізір бағдарламаларын және жылдам стартты қолдану мүмкін емес.

Мысал. Тағамды 5 минут бойы ерітіп, содан соң қысқа толқынның 80% қуатымен 7 минут бойы дайындауды қалайсыз.

- 1) «Салмағы/уақыт бойынша еріту» батырмасын екі рет басыңыз, дисплейде «dEF2» көрсетіледі.
- 2) Растау үшін «Старт/+30CEK/Растау» батырмасын басыңыз.
- 3) \wedge немесе \vee стрелкаларымен «05:00» еріту уақытын орнатыңыз.
- 4) «Қысқа толқындар» батырмасын бір рет басыңыз, дисплейде «900W» көрсетіледі.
- 5) «Қысқа толқындар» батырмасын басу арқылы «720W» қысқа толқындар қуатын таңдаңыз.
- 6) Растау үшін «Старт/+30CEK/Растау» батырмасын басыңыз.
- 7) \wedge немесе \vee стрелкаларымен «07:00» дайындау уақытын орнатыңыз.
- 8) Дайындауды іске қосу үшін «Старт/+30CEK/Растау» батырмасын басыңыз.

5. Уақыт бойынша еріту

- 1) «Уақыт бойынша еріту» батырмасын бір рет басыңыз, дисплейде «dEF2» көрсетіледі.
- 2) Растау үшін «Старт/+30CEK/Растау» батырмасын басыңыз.
- 3) \wedge немесе \vee стрелкаларымен еріту уақытын орнатыңыз. Максималды уақыты: 95 минут.
- 4) Жұмысты іске қосу үшін «Старт/+30CEK/Растау» батырмасын басыңыз.

Ескертпе

Уақыттың жартысы өткеннен кейін тағамды төңкеру қажеттігі туралы дыбысты сигнал береді. Ерітудің ең жоғары нәтижелеріне қол жеткізу үшін тағамдарды аударыңыз, содан соң есікті жабыңыз және жұмысты жалғастыру үшін «Старт/+30CEK/Растау» батырмасын басыңыз. Мұны жасамасаңыз, біраз уақыт өткен соң аспап жұмысты автоматты түрде жалғастырады.

6. Салмағы бойынша еріту

- 1) «Салмағы бойынша еріту» батырмасын бір рет басыңыз, дисплейде «dEF1» көрсетіледі.
- 2) Растау үшін «Старт/+30CEK/Растау» батырмасын басыңыз.
- 3) «Салмағы бойынша еріту» батырмасын немесе \wedge немесе \vee стрелкаларын басу арқылы қажетті режимді таңдаңыз. Дисплейде мәндер ауысады: «d01», «d02», «d03» және «d04».
- 4) Растау үшін «Старт/+30CEK/Растау» батырмасын басыңыз.
- 5) \wedge немесе \vee стрелкаларымен тағамның салмағын орнатыңыз.
- 6) Жұмысты іске қосу үшін «Старт/+30CEK/Растау» батырмасын басыңыз.

Мәзір	d01 Қатырылған нан	d02 Қатырылған ет	d03 Қатырылған көкөністер	d04 Қатырылған пицца
Салмағы	100-1000 г	100-2000 г	100-1000 г	100-600 г

7. «Гриль» немесе «Аралас дайындау» режимінде дайындау

«Гриль/Комби» батырмасын бір рет басыңыз, дисплейде «G» көрсетіледі. «Гриль/Комби» батырмасын бірнеше рет басыңыз немесе қажетті режимді таңдау үшін \wedge немесе \vee стрелкаларын басыңыз. Әр басқан сайын дисплейдегі мән өзгереді: «G», «С-1» немесе «С-2». Содан соң растау үшін «Старт/+30СЕК/Растау» батырмасын басыңыз және \wedge немесе \vee стрелкаларымен дайындау уақытын орнатыңыз (максималды уақыт 95 минут). Дайындауды іске қосу үшін «Старт/+30СЕК/Растау» батырмасын тағы басыңыз.

Мысал. Қысқа толқындардың 55% қуатымен немесе грильдің 45% қуатымен (1-1 режимі) 10 минут бойы дайындағыңыз келеді.

- 1) «Гриль/Комби» батырмасын бір рет басыңыз, дисплейде «G» көрсетіледі.
- 2) «Гриль/Комби» батырмасын басу арқылы «С-1» аралас режимін таңдаңыз.
- 3) Растау үшін «Старт/+30СЕК/Растау» батырмасын басыңыз.
- 4) \wedge немесе \vee стрелкаларымен «10:00» дайындау уақытын орнатыңыз.
- 5) Дайындауды іске қосу үшін «Старт/+30СЕК/Растау» батырмасын басыңыз.

«Гриль/Комби» батырмасының мәндері кестесі

Режим	Дисплей	Қысқа толқындар қуаты	Гриль қуаты
Гриль	G	0%	100%
1-аралас дайындау	С-1	55%	45%
2-аралас дайындау	С-2	36%	64%

Ескертпе. Дайындаудың жарты уақыты өткеннен кейін грильде қос дыбысты сигнал беріледі. Жоғары нәтижеге қол жеткізу үшін грильде дайындау кезінде тағамдарды төңкеріп отыру қажет. Осыдан кейін есікті жауып, дайындауды жалғастыру үшін «Старт/+30СЕК/Растау» батырмасын басыңыз. Мұны жасамасаңыз, біраз уақыт өткен соң аспап жұмысты автоматты түрде жалғастырады.

8. Жылдам іске қосу

- 1) Күту режимінде қысқа толқындарының қуаты 100% болған кезде ұзақтығы 30 секундқа созылатын дайындауды іске қосу үшін «Старт/+30СЕК/Растау» батырмасын басыңыз. Батырманы әр кейінгі басу дайындау уақытын 30 секундтан 95 минутқа дейін көбейтеді.
- 2) 95 минутқа дейін дайындау уақытын орнату үшін күту режимінде \vee стрелкасын басыңыз. Содан соң \wedge немесе \vee стрелкаларымен уақытты орнатыңыз. Қысқа толқындардың 100% қуаты кезінде дайындауды іске қосу үшін «Старт/+30СЕК/Растау» батырмасын басыңыз.

Ескертпе. «Қысқа толқындар», «Гриль», «Аралас дайындау», «Уақыт бойынша еріту» және «Қадаммен дайындау» режимдерінде «Старт/+30СЕК/Растау» батырмасын әр басу дайындау уақытын 30 секундқа көбейтеді. (Автомәзір және «Салмағы бойынша еріту» бағдарламаларына мұның қатысы жоқ.)

9. Балалардан қорғайтын блоктау

Балалардан қорғайтын блоктауды қосу
Күту режимінде «Үзіліс/Стоп» батырмасын басып, 3 секунд ұстап тұрыңыз, балалардан қорғайтын блоктау қосылады. Дисплейде [: :] немесе ағымдағы уақыт және балалардан қорғайтын блоктау индикаторы көрсетіледі.
Балалардан қорғайтын блоктауды өшіру
Блоктау режимінде «Үзіліс/Стоп» батырмасын басып, 3 секунд ұстап тұрыңыз, балалардан қорғайтын блоктау өшеді.

10. Дайындау кезіндегі ақпарат

- 1) «Қысқа толқындар», «Гриль» немесе «Аралас дайындау» режимдерінің жұмысы кезінде «Қысқа толқындар» немесе «Гриль/Комби» батырмасын басқан кезде дисплейде 3 секунд бойы қуаттың ағымдағы деңгейі көрсетіледі.
- 2) Егер сағатты орнатқан болсаңыз, «Оятқыш/Сағат» батырмасын басқан кезде дайындау барысында дисплейде 3 секундқа ағымдағы уақыт көрсетіледі.

11. ECO режимі

ECO режимін қосу
Күту режимінде «Үзіліс/Стоп» батырмасын басыңыз, энергияны үнемдейтін режим қосылады. Дисплей сөнеді.
ECO режимінен шығу
ECO режимінде кез келген батырманы басыңыз және энергияны үнемдейтін режим өшеді.

12. Aquaclean функциясы

Aquaclean функциясын қосу
Күту режимінде «Қысқа толқындар» батырмасын басып, 3 секунд ұстап тұрыңыз, Aquaclean функциясы қосылады.
Ыдысқа 200 миллилитр су құйып, пешке салыңыз. Aquaclean функциясын іске қосу үшін «Старт/+30СЕК/Растау» батырмасын басыңыз. Aquaclean функциясы қысқа толқындардың 900 Ватт қуатымен 5 минут бойы жұмыс жасайды. Функция параметрлерін өзгерту мүмкін емес.


13. «Дыбыссыз» режимі

«Дыбыссыз» режимін қосу
Күту режимінде «Оятқыш/Сағат» батырмасын басып, 3 секунд ұстап тұрыңыз. Ұзаққа созылатын дыбысты сигнал беріледі және «Дыбыссыз» режимі қосылады. Бұл режимде батырмаларды басқан кезде дыбысты сигнал берілмейді.
«Дыбыссыз» режимін өшіру
«Дыбыссыз» режимінде «Оятқыш/Сағат» батырмасын басып, 3 секунд ұстап тұрыңыз. Ұзаққа созылатын дыбысты сигнал беріледі және «Дыбыссыз» режимі өшеді.



14. Қосымша ақпарат

- 1) Егер дайындау процесінде есікті ашқан болсаңыз, оны жауып, дайындауды жалғастыру үшін «Старт/+30СЕК/Растау» батырмасын басыңыз.
- 2) Егер бағдарламаны орнатқаннан кейін 1 минут ішінде «Старт/+30СЕК/Растау» батырмасы басылмаса, баптаулар әдепкі қалпына келтіріледі және дисплейде ағымдағы уақыт көрсетіледі.
- 3) Батырманы басқан кезде дыбысты сигнал беріледі. Егер дыбысты сигнал болмаса, батырма басылмаған.


15. Есікті ашу

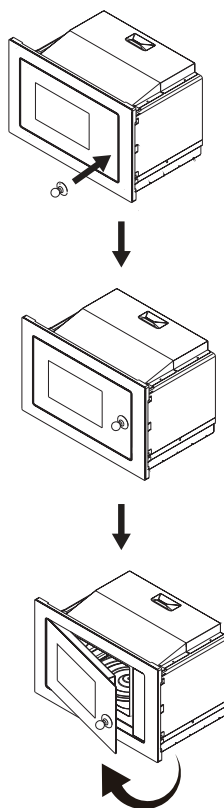
Есікті ашу үшін  батырмасын басыңыз.




Ескертпе

Дисплейде «Е-3» қате коды көрсетілуі мүмкін. Егер  батырмасын басқан кезде есік ашылмаса, оның дұрыс жабылғанын тексеріңіз, егер жабылмаса, оны дұрыс жабу үшін есікті итеріңіз. Егер есік жабылып тұрса, бірақ  батырмасы іске қосылмаса, аспапты электр желісінен ажыратыңыз, есікті сорғыш көмегімен ашып, қайта жабыңыз, содан соң аспапты қайтадан электр желісіне жалғаңыз. Есік жұмысы қалпына келеді.

16. Сорғыш

Егер есіктер  батырмасының көмегімен ашылмаса, есікті ашу үшін төмендегі суретте көрсетілген сорғышты қолданыңыз.



- 1) Күту режимінде  стрелканы басыңыз және қажетті бағдарламаны таңдаңыз.
- 2) Растау үшін «Старт/+30СЕК/Растау» батырмасын басыңыз.
- 3)  немесе  стрелкаларымен тағамның салмағын таңдаңыз.
- 4) Дайындауды іске қосу үшін «Старт/+30СЕК/Растау» батырмасын басыңыз.

17. Автомәзір

Бағдарламалар кестесі

Мәзір	Салмағы	Дисплей
А-1 Пицца	200 г	200
	400 г	400
А-2 Тағамдарды жылыту	200 г	200 g
	400 г	400 g
	600 г	600 g
А-3 Шоколадты еріту	100 г	100 g
	150 г	150 g
	200 г	200 g
А-4 Сары майды еріту	100 г	100 g
	150 г	150 g
	200 г	200 g
А-5 Ет (сыыр еті)	250 г	250 g
	350 г	350 g
	450 г	450 g
А-6 Ет (шошқа еті)	250 г	250 g
	350 г	350 g
	450 г	450 g
А-7 Ет (тауық еті)	250 г	250 g
	350 г	350 g
	450 г	450 g
А-8 Көкөністер	200 г	200 g
	300 г	300 g
	400 г	400 g
А-9 Макарондар	50 г (+ 450 г салқын су)	50 g
	100 г (+ 800 г салқын су)	100 g
А-10 Картоп	200 г	200 g
	400 г	400 g
	600 г	600 g
А-11 Балық	250 г	250 g
	350 г	350 g
	450 г	450 g
А-12 Сорпаны жылыту	200 мл	200
	400 мл	400
	600 мл	600
А-13 Попкорн	100 г	100

Мәзір	Салмағы	Дисплей
А-14 Тауық етінен наггетстар	200 г	200 g
	400 г	400 g
	600 г	600 g
А-15 Тартылған ет	4	4

Орнату жөніндегі нұсқаулық

Орнату және жалғау

- Аспап тек тұрмыстық қолдануға ғана арналған.
- Аспап тек кірістірілген аспап ретінде ғана қолданыла алады. Аспап үстел бетіне немесе шкафқа бекітпей орнатуға және қолдануға арналмаған.
- Орнату жөніндегі нұсқаулықтың нұсқауларын орындаңыз.
- Аспапты ені 60 сантиметр болатын аспалы шкафқа кірістіруге болады.
- Аспап ашасы бар қорек шнурымен жабдықталған және дұрыс орнатылған, жерге тұйықталған розеткаға ғана жалғануы тиіс.
- Желі кернеуі аспаптың зауыттық кестесінде берілген кернеуге сәйкес келуі тиіс.
- Розетканы орнатуды және қорек шнурын ауыстыруды тек білікті маман ғана орындай алады. Егер орнатқаннан кейін ашаға қол жетімсіз болса, электр сымда барлық полюстерде контакттарды кемінде 3 миллиметрге ажыратуды қамтамасыз ететін ажыратқыш қарастыру қажет.
- Адаптерлерді, ажыратқыштарды және ұзартқыштарды қолдануға болмайды, өйткені олардағы шектен тыс жүктеме жалынның туындауына алып келуі мүмкін.

Жұмыс кезінде аспаптың қолжетімді беттері қатты қызуы мүмкін.



Орнатуды бастамас бұрын нұсқаулықты мұқият оқып шығыңыз.

Назар аударыңыз!

Электр желісіне жалғау

Аспап ашасы бар қорек шнурымен жабдықталған және дұрыс орнатылған, жерге тұйықталған розеткаға ғана жалғануы тиіс. Қолданыстағы талаптарға сәйкес розетканы орнатуды және қорек шнурын ауыстыруды тек білікті маман ғана орындай алады. Егер орнатқаннан кейін ашаға қол жетімсіз болса, электр сымда барлық полюстерде контакттарды кемінде 3 миллиметрге ажыратуды қамтамасыз ететін ажыратқыш қарастыру қажет. Орнату контакттарды қорғауды қамтамасыз етуі тиіс.

Кірістіруге арналған шкаф

Монтаждауды бастамас бұрын асхана шкафының аспап айналасындағы артқы қабырғасын ағытып алу қажет. Орнатудың минималды биіктігі: 85 сантиметр. Желдету саңылауларын және ауа жинайтын жерлерді бітемеңіз.

Аспапты монтаждау — 2-сурет

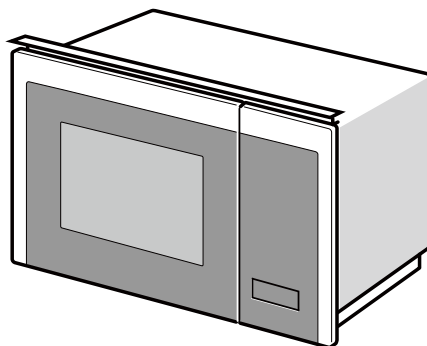
Ескертпе. Қорек шнурының қысылып қалуына және майысып кетуіне жол бермеңіз.



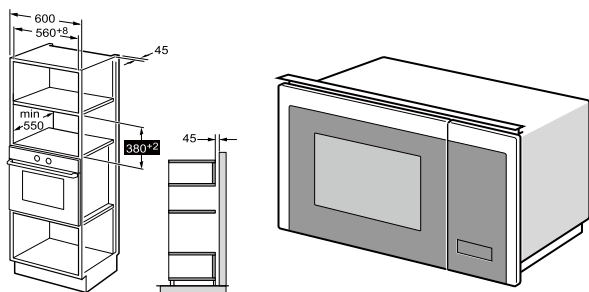
Бұранда



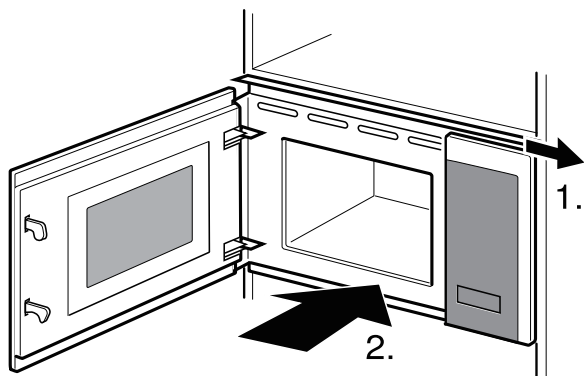
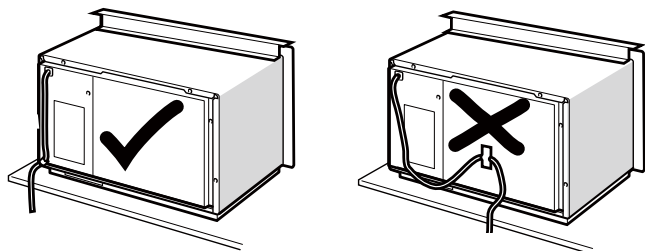
Сорғыш

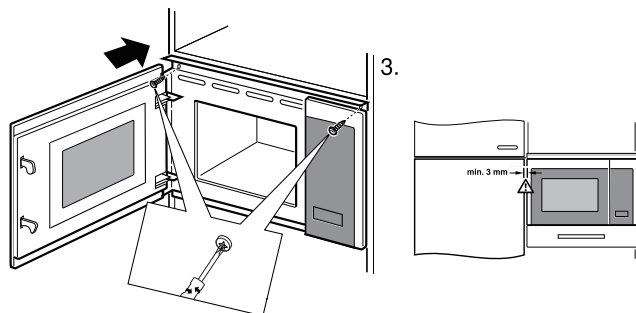


1



2





**Техникалық
сипаттамалары**

Моделі: BMI251SG3BG
 Номиналды кернеу: 230 В ~ 50 Гц
 Номиналды кіріс қуаты (қысқа толқындар): 1450 Вт
 Номиналды шығыс қуаты (қысқа толқындар): 900 Вт
 Номиналды кіріс қуаты (гриль): 1000 Вт

Ақаулықтарды жою

Қалыпты жұмыс жасау	
Қысқа толқынды пеш ТВ сигналын қабылдауға кедергі келтіреді.	Пеш жұмысы барысында радио- және ТВ сигналдарын қабылдау нашарлауы мүмкін. Бұл миксер, шаңсорғыш және желдеткіш сияқты шағын тұрмыстық электрлік аспаптардың кедергілеріне ұқсас. Бұл қалыпты жағдай.
Қысқа толқынды пеш жарығы әлсіз.	Қысқа толқындардың аз қуатымен дайындау кезінде пеш шамының жарығы нашарлауы мүмкін. Бұл қалыпты жағдай.
Есікте бу пайда болады, желдету саңылауларынан ыстық ауа шығады.	Дайындау барысында тағамнан бу бөлінуі мүмкін. Оның көп бөлігі желдету саңылаулары арқылы шығады. Дегенмен пештің есігі сияқты салқын беттерге шөгеді. Бұл қалыпты жағдай.
Қысқа толқынды пешті кездейсоқ тағамсыз қосып жіберген.	Пешті тағамсыз іске қосуға тыйым салынады. Бұл өте қауіпті.

Ақаулық	Ықтимал себебі	Жою
Қысқа толқынды пеш қосылмайды.	(1) Қорек шнуры розеткаға толықтай тығылмаған.	Қорек шнурын розеткадан ажыратыңыз. 10 секунд өткен соң оны кейін қарай салыңыз.
	(2) Сақтандырғыш күйіп кеткен немесе автоматты өшіргіш іске қосылды.	Сақтандырғышты ауыстырыңыз немесе автоматты өшіргішті бастапқы күйіне қайтарыңыз (жөндеуді біздің компаниямыздың мамандары жүзеге асырады).
	(3) Розеткада мәселелер туындады.	Розетканы басқа электрлік аспаптар көмегімен тексеріңіз.
Қысқа толқынды пеш қыздырмайды.	(4) Есік нашар жабылған.	Есікті дұрыстап жабыңыз.



Электрлік және электрондық жабдықтардың қалдықтары туралы директиваға (WEEE) сәйкес оны жинау және қайта өңдеу бөлек жүргізілуі тиіс. Егер болашақта бұйымды лақтыру қажет болса, оны тұрмыстық қалдықтармен бірге лақтырмаңыз. Бұйымды электрлік және электрондық жабдықтардың қалдықтарын қабылдау орындарына тапсырыңыз.

Қосымша ақпарат алу үшін немесе қандай да бір мәселелер туындаған жағдайда өз еліңіздегі Gorenje қолдау қызметіне хабарласыңыз (телефон нөмірлері кепілдік міндеттемелерінде көрсетілген). Егер еліңізде мұндай қызметтер болмаса, жергілікті Gorenje сауда ұйымына немесе Gorenje сервис орталығына хабарласыңыз.

Бір дизайн-желі аясындағы аспаптар мен олардың бөлшектері түстері бойынша сәл ғана өзгеше болуы мүмкін, бұл түрлі параметрлерге негізделген болуы мүмкін, мысалы, көру бұрышының түрлілігі, фон, материалдар және бөлмені жарықтандыру.

Тек жеке қолдануға арналған!

Қысқа толқынды пеште дайындау туралы қосымша ұсыныстарды және пайдалы кеңестерді мына сайттан табуға болады:

<http://www.gorenje.com>

**АСПАПТЫ АСҚАН ҚЫЗЫҒУШЫЛЫҚПЕН ҚОЛДАНУЫҢИЗДЫ
ТІЛЕЙМІЗ!**

gorenje

Өндіруші пайдалану жөніндегі нұсқаулықтарға кез келген өзгерістер және түзетулер енгізуге құқылы.

www.gorenje.com