



ELDOM INVEST Ltd.

Production and trading with household appliances
www.eldominvest.com

BG

ЕЛЕКТРИЧЕСКИ КОНВЕКТОРЕН ОТОПЛИТЕЛ

EN

ELECTRIC CONVECTOR HEATER

CFV 2000

CF 2000



BG

ТЕХНИЧЕСКО ОПИСАНИЕ ИНСТРУКЦИЯ ЗА МОНТИРАНЕ, ПОЛЗВАНЕ И ПОДДЪРЖАНЕ

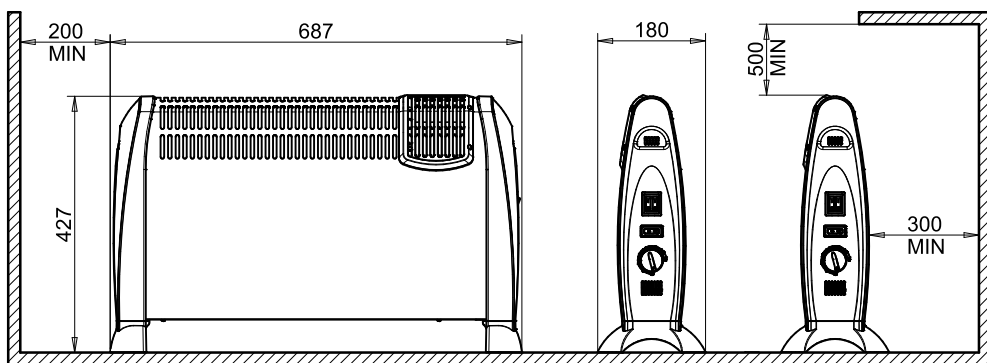
EN

TECHNICAL DESCRIPTION INSTALLATION, OPERATION AND MAINTENANCE INSTRUCTIONS MANUAL

ПРЕДУПРЕЖДЕНИЕ! Преди монтиране и ползване на уреда прочетете внимателно тази инструкция!

WARNING! Before installing and operating the unit read carefully the instructions!

Fig. 1



BG

Минимални разстояния между конвектора и околните предмети [mm]

EN

Minimum distance between the convector and surrounding objects [mm]

BG

ТЕХНИЧЕСКО ОПИСАНИЕ, ИНСТРУКЦИЯ ЗА МОНТИРАНЕ И ПОЛЗВАНЕ НА ЕЛЕКТРИЧЕСКИ ПОДОВИ КОНВЕКТОРНИ ОТОПЛИТЕЛНИ УРЕДИ

Преди да пристъпите към сглобяване и пускане в действие на конвектора е задължително да се запознаете с пълния текст на тази книжка. Спазването на правилата е част от мерките за безопасно ползване на уреда и е едно от гаранционните условия.

ПРЕДПАЗНИ МЕРКИ И ПРЕПОРЪКИ ЗА БЕЗОПАСНОСТ!



При ползването на отоплителния уред някои негови части е възможно да се нагреят, при което има опасност от изгаряне при допир! Трябва да се обърне специално внимание в случаите на присъствие на деца и уязвими лица.
Моля, прочетете раздел „Ползване на уреда“.



Този символ означава, че е забранено покриването на отоплителния уред!



Забранено е да се поставят каквито и да е предмети върху, под и в отоплителния уред!



Не покривайте отоплителния уред! Има голяма опасност от прегряване и опасност от пожар!



Ако захранващия шнур на уреда се повреди, той трябва да бъде заменен от производителя, негов сервизен представител или лице с подобна квалификация, за да се избегне опасност.













Всички дейности свързани с ремонт и подмяна на части на отоплителният уред се извършват само от квалифицирани специалисти!



Този уред не е предназначен за използване от деца и лица (включително деца) с ограничени физически, сетивни или умствени способности, или с недостатъчен опит и познания освен ако те са наблюдавани или инструктирани от лице, отговорно за тяхната безопасност!



Забранено е пръскането и/или обливането на уреда с течности!

-  Децата не трябва да си играят с уреда!
-  Деца на възраст под 3 години не трябва да се доближават до уреда, освен ако не са под постоянно наблюдение!
-  Деца на възраст между 3 и 8 години трябва да могат само да включват и изключват уреда при условие, че той е разположен или монтиран в очакваната си позиция за нормална работа и децата са наблюдавани или обучени за използване на уреда по безопасен начин и разбират възможните опасности. Не трябва да се допуска деца на възраст между 3 и 8 години да включват уреда в контакта, да го настройват и почистват, или да извършват обслужването му от потребителя!
-  Този уред е предназначен за отопление на битови помещения. Уреда не трябва да се ползва за търговски цели. Не използвайте уреда за други цели, например за сушене на дрехи, това може да доведе до прегряване или пожар. Всяка различна употреба ще се счита за неправилна и опасна. Производителя не носи отговорност за повреди в следствие на неправилна употреба. Неспазването на мерките за безопасност при експлоатация е в нарушение на гаранционните условия и ще направи невалидна гаранцията на уреда.
-  Винаги използвайте уреда във вертикално положение, поставен на пода или друга хоризонтална равна повърхност!
-  Не използвайте този отоплителен уред в непосредствена близост до баня, до душ или до плувен басейн! Никога не пипайте уреда с мокри или влажни ръце! Има опасност за живота!
-  Дръжте уреда далече от запалими материали, като пердетата, мебели, дрехи и други, на разстояние най-малко 50см.(виж фигура 1). Не използвайте конвектора в зони където се използват или съхраняват огнеопасни или запалими вещества(включително газове и аерозоли)! Не използвайте конвектора в помещения със запалими атмосфери! Има много голяма опасност от експлозия и пожар!
-  Не оставяйте уреда включен дълго време без надзор! Изключвайте го от захранващата мрежа винаги, когато няма да го ползвате дълго време(за използване на функцията „Против замръзване“ моля прочетете раздел „Препоръки за ползване на уреда“). Уверете се, че уреда е изключен от ключа, преди да извадите щепсела от контакта!
-  Не използвайте електрическия конвектор с програматор, таймер, или друго устройство, което автоматично го включва, поради риск от пожар при неправилно поставен или покрит уред!
-  Никога не поставяйте захранващия шнур върху уреда докато той работи или е горещ! Не използвайте шнура за преместване на уреда, не го пречупвайте и не го прекарвайте покрай остри ръбове!

ТЕХНИЧЕСКИ ДАННИ

Електрическият конвекторен отоплител е предназначен за битови цели - затопляне на въздуха в битови помещения и поддържане на достигнатата в тях температура.

Модел	CF2000	CFV2000
Обявена мощност [W]	2000	2000
Обявено напрежение[V~]	230	230
Дължина W [mm]	687	687
Височина [mm]	427	427
Дълбочина [mm]	180	180
Вграден вентилатор	не	да
Тегло [kg]	3,85	4,4

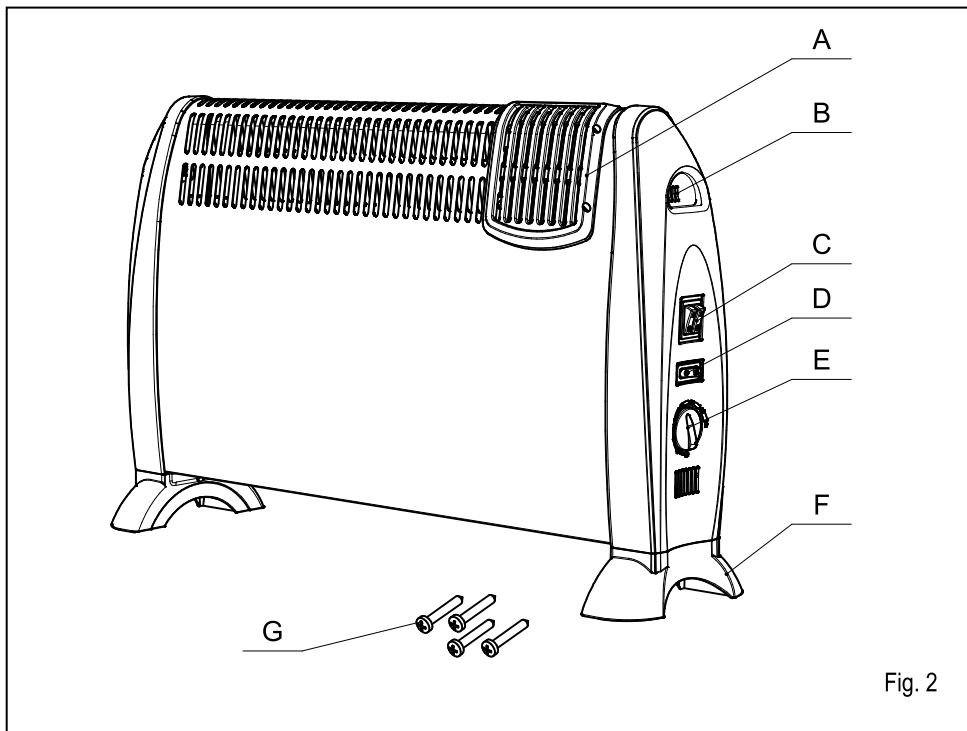


Fig. 2

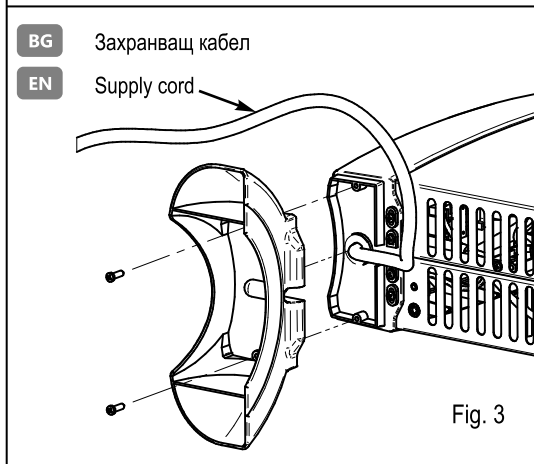


Fig. 3

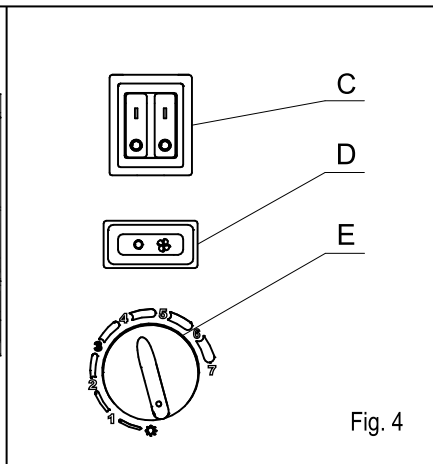


Fig. 4

BG Захранващ кабел

EN Supply cord

BG ОПИСАНИЕ

A - Вентилаторна решетка(само за модел CFV2000)

B - Дръжки за пренасяне

C - Ключ за избор на мощност

D - Ключ за вкл./изкл. на вентилатора(само за модел CFV2000)

E - Врътка на термостата


F - Крака за подов монтаж

G - Винтове за монтаж на краката

ОПАЗВАНЕ НА ОКОЛНАТА СРЕДА

Този уред е маркиран в съответствие с „НАРЕДБА за излязлото от употреба електрическо и електронно оборудване“. Ако след изчерпване на работния ресурс на уреда, го изхвърлите според правилата, вие ще помогнете за предотвратяване на възможни негативни последици за околната среда и здравето на хората, които в противен случай може да бъдат предизвикани от неправилното изхвърляне.



Символът  върху уреда или върху документите, приложени към уреда показва, че този уред не бива да се третира като битов отпадък. Вместо това той трябва да се предаде в специализиран пункт за рециклиране на електрическо и електронно оборудване. При изхвърлянето му спазвайте местните норми за изхвърляне на отпадъци. За по-подробна информация за третирането, възстановяването и рециклирането на този уред се обърнете към Вашата местна градска управа, към Вашата служба за изхвърляне на битови отпадъци или към магазина, от който сте закупили уреда.

МОНТИРАНЕ НА УРЕДА

Монтирането на уреда трябва да се извършва съгласно действащите в страната стандарти и правила.



Никога не използвайте уреда без крака за подов монтаж! Има опасност от пожар!

Преди да бъде включен отоплителя за първи път, трябва да се монтират краката както е показано на фиг. 3. Сложете конвектора легнал и поставете краката в долния край на уреда, като се уверите, че захранващия кабел е прекаран по указания начин и не пречи на детайлите да прилегнат плътно един към друг. Закрепете неподвижно краката посредством предоставените винтове (по два винта за всеки крак) като използвате необходимата за целта отвертка (не е предоставена с уреда). Поставете уреда във вертикално работно положение, за да се уверите, че краката са монтирани правилно, преди да го включите към електрическата мрежа.

Щепселът на захранващия шнур на конвектора може да се присъедини към изправен защитно свързан монофазен контакт от електрическата мрежа с напрежение 230 V~.



Конвекторният отоплител не трябва да се поставя непосредствено пред или под контакти (розетки). Контактът в който е включен уреда трябва винаги да бъде лесно достъпен, за да може щепсела да бъде изключван възможно най-бързо при нужда.



При монтирането на уреда е необходимо да се спазват минималните разстояния от различните препятствия и околните предмети така, както е показано на фиг. 1.



Не монтирайте уреда на места където има принудителна тяга, която може да наруши контролните настройки (под отвори за естествена или принудителна вентилация, вентилатори и др.).

Монтирането на уреда на големи надморски височини може да доведе до повишаване температурата на изходящия въздух (примерно с 10°C при изменение на височината с 1000 m) Извадете внимателно конвектора от неговата опаковка и я съхранете на удобно за Вас място.

ПОЛЗВАНЕ НА УРЕДА

Включване и изключване на уреда в работен режим

Този конвектор е окомплектован с двоен светещ ключ(поз. С фиг. 4), което позволява избор на мощност:

- "I" - 800W
- "II" - 1200W
- "I" + "II" - 2000W

Включването на конвектора в работен режим се извършва с превключването на ключа, като се натиска края на клавиша за желаната мощност, маркиран с „I“, „II“ или двата едновременно). Изключването на уреда от работен режим се извършва по същия начин, като се натисне края на съответния клавиш на ключа с маркировка „0“.


ВНИМАНИЕ! Ключът за избор на мощността е функционален бутон. Пълното изключване на конвектора се извършва САМО с изваждането на щепсела на захранващия шнур от контакта.

Настройване на температурата в помещението

Уреда е окомплектован с механичен терморегулатор за настройване и поддържане на температурата в помещението. Желаната температура на въздуха в помещението се постига със завъртане на врътката на термостата(поз. Е фиг. 4) в посока от 1 към 7 по нанесената скала. Намалването на температурата става при завъртане на врътката в обратна посока. При достигане на желаната температура в помещението, завъртете бавно врътката на термостата(поз. Е фиг. 4) обратно на часовата стрелка докато светлинната индикация на двойния ключ изгасне. Оставен така уреда ще поддържа автоматично зададената температура.

Функция „Против замръзване“

Термостатът има възможност да поддържа минимална температура в помещението. Това е функцията „Против замръзване“. Последната се включва при врътка в крайно положение, в посока на

намалване на температурата, маркирано със символа звезда  фиг. 4 . При него термостатът поддържа температура на въздуха в помещението около 4-8 °С.

ВАЖНО! За да работи конвекторът в режим „Против замръзване“ е необходимо:

- Щепселът на захранващия му шнур да бъде включен в контакт от ел. инсталацията на помещението.
- Двойният ключ на конвектора да бъде в положение „Включено“ „I“, „II“ или двете едновременно.
- Врътката на термостата да бъде в положението, маркирано със звездичка.

Модели с вентилатор

Модел CFV2000 е окомплектован с вграден вентилатор(поз. А фиг. 2) за по-бързо и равномерно нагриване на помещението. Тази функция се управлява с отделен светещ ключ(поз. D фиг. 4).

Настройте конвектора на желаната от вас мощност и температура преди да включите вентилатора.

Включването става чрез натискане на края на ключа обозначен с  , а изключването с  .

Преместване на уреда

Никога не премествайте конвектора докато е включен в електрическата мрежа, когато работи или е горещ! Използвайте дръжките за преместване(поз. В фиг. 2).

ТЕХНИЧЕСКО ОБСЛУЖВАНЕ И ПОДДЪРЖАНЕ



Никога не почиствайте конвектора докато е включен в електрическата мрежа, когато работи или е горещ!

- За да се запазят техническите характеристики на уреда и да се предотврати прегряване е необходимо примерно един път в месеца да се почистват от прах горната и долната решетка на уреда с прахосмукачка.
- Почиствайте корпуса с влажна кърпа, прахосмукачка или мека четка.
- Забранено е при почистване на уреда да се използват течности!
- Не ползвайте абразивни препарати!
- Предупреждение! След като почистите конвектора, задължително го поставете в нормалното му работно положение (съгласно фиг. 1), преди да го включите.

ПРЕПОРЪКИ ЗА ПОЛЗВАНЕ НА УРЕДА

Не е необходимо да настройвате уреда на максимална температура, температурата в помещението няма да се повишава по-бързо.

При проветряване на помещението, изключете уреда от двойния ключ.

При напускане на дома за няколко часа, не забравяйте да понижите температурата.

В случай на отсъствие, в течение на :

- По-малко от 2 часа - не променяйте настроената от вас температура.
- От 2 до 24 часа - намалете зададената температура с няколко градуса.
- Повече от 24 часа или през лятото - може да оставите уреда включен в електрическата мрежа и с включен ключ, но с настройка на терморегулатора на минимална температура. По този начин ще активирате функцията против замръзване.

Ако в помещението има повече от един конвектор, включвайте ги да работят едновременно - ще осигурите поддържането на постоянна температура без увеличаване разхода на електроенергия. Това е в сила и за помещения, които не са обитавани за постоянно – по-добре е уредите да се оставят включени на минимални температурни настройки, отколкото напълно да се изключват.

СПАЗВАНЕТО НА ИЗИСКВАНИЯТА НА ТАЗИ ИНСТРУКЦИЯ Е ПРЕДПОСТАВКА ЗА БЕЗОПАСНАТА РАБОТА НА ЗАКУПЕНИЯ ОТ ВАС ПРОДУКТ И Е ЕДНО ОТ ГАРАНЦИОННИТЕ УСЛОВИЯ.

ЗАБРАНЯВАТ СЕ ВСЯКАКВИ ПРОМЕНИ И ПРЕУСТРОЙСТВА ОТ СТРАНА НА ПОТРЕБИТЕЛЯ ИЛИ ОТ УПЪЛНОМОЩЕНИ ОТ НЕГО ЛИЦА В КОНСТРУКЦИЯТА НА ПРОДУКТА. ПРИ КОНСТАТИРАНЕ НА ТАКИВА ДЕЙСТВИЯ АВТОМАТИЧНО ОТПАДАТ ГАРАНЦИОННИТЕ ЗАДЪЛЖЕНИЯ НА ПРОИЗВОДИТЕЛЯ ИЛИ ПРОДАВАЧА.

В СЛУЧАЙ НА НЕОБХОДИМОСТ СЕ ОБРЪЩАЙТЕ КЪМ ОТОРИЗИРАНИТЕ ОТ ПРОИЗВОДИТЕЛЯ СЕРВИЗНИ БАЗИ, ПОСОЧЕНИ В ПРИЛОЖЕНИЯ СПИСЪК.

ПРОИЗВОДИТЕЛЯТ СИ ЗАПАЗВА ПРАВОТО НА КОНСТРУКТИВНИ ПРОМЕНИ БЕЗ ПРЕДИЗВЕСТИЕ, КОИТО НЕ ВЛОШАВАТ БЕЗОПАСНОСТТА НА ПРОДУКТА.

